

明 細 書

発明の名称：無線通信装置

技術分野

[0001] 本開示は、無線通信装置に関する。

背景技術

[0002] 送信と受信とを同時に行うことが可能な全二重無線通信には、送信と受信に異なる周波数帯を用いて双方向の通信を行う周波数分割複信（FDD）方式と、送信と受信に同一の周波数帯を用いて、送信と受信を一定時間ごとに分割して交互に行う時分割複信（TDD）方式とがある。携帯電話の標準規格であるUniversal Mobile Telecommunications System（UMTS）Long Term Evolution（LTE）では、FDD方式とTDD方式のいずれかによる全二重無線通信が用いられている。

[0003] UMTS LTE FDDトランシーバのRFフロントエンドにおいて一般的に用いられる送信信号と受信信号の分離方法として、電力増幅器（PA）と低雑音増幅器（LNA）との間をデュプレクサで接続する方式がある。デュプレクサは周波数選択フィルタによって送信信号と受信信号を分離するため、主に表面弾性波（SAW）フィルタなどを用いて製造されている。デュプレクサはトランシーバチップとは製造プロセスが異なることから、デュプレクサを集積化されたトランシーバチップ内に搭載することはできない。

[0004] また別の方式として、サーキュレータを用いる方式がある。サーキュレータは信号の進行方向を一方通行とするものである。しかし、サーキュレータは外部から直流磁界を印加したフェライト内の進行波に生じる位相回転の非可逆性を利用するため、これもまた集積化されたトランシーバチップ内に搭載することはできない。

[0005] フェライトと同様の非可逆特性は、電子回路のジャイレータ回路を用いて実現できる。ジャイレータ回路を用いることで、送信信号と受信信号の分離

機能を集積回路に実装することが可能である。例えば特許文献1には、ジャイレータ回路を同じ方向性で環状に縦続接続した回路において所定の条件を満たす場合に、サーキュレータとして機能する旨が記載されている。

先行技術文献

特許文献

[0006] 特許文献1：特開昭51-127648号公報

発明の概要

発明が解決しようとする課題

[0007] 携帯電話の標準規格であるUMTS LTE FDDには、全世界で多数の周波数帯が割り当てられている。UMTS LTE FDDトランシーバのRFフロントエンドが対応する周波数帯の数が増えると、周波数帯の増加に対応させるために、トランシーバに実装しなければならないデュプレクサの数も増えてしまう。デュプレクサやサーキュレータはSAWフィルタやフェライトを使用して製作されることから、集積化されたトランシーバチップ内に搭載することができず、デュプレクサの数の増加に伴う実装面積やコストの増加が甚大になる。

[0008] また上記特許文献1で開示された、ジャイレータ回路を3個使用したサーキュレータでは、3個のジャイレータ回路を用いるために消費電力が大きくなり易く、またジャイレータ回路のトランスコンダクタンス係数のばらつきによって信号分離の特性が劣化し易い。

[0009] そこで本開示では、送信信号と受信信号の分離を、低消費電力でかつ小型に実現することが可能な、新規かつ改良された無線通信装置を提案する。

課題を解決するための手段

[0010] 本開示によれば、少なくとも4つの端子を備え、信号を一方向へ伝送するジャイレータと、単相信号と差動信号とを相互に変換する単相差動変換器と、ジャイレータが出力する受信信号を増幅する低雑音増幅器と、ジャイレータへ出力される送信信号を増幅する電力増幅器と、を備え、前記ジャイレ-

タは、第1端子及び第2端子から第3端子及び第4端子の方向に信号を伝達し、前記ジャイレータの前記第1端子及び前記第2端子、前記第3端子及び前記第4端子、前記第1端子及び前記第3端子、前記第2端子及び前記第4端子に、それぞれ前記単相差動変換器、前記低雑音増幅器、前記電力増幅器のいずれかが結合される、無線通信装置が提供される。

発明の効果

[0011] 以上説明したように本開示によれば、送信信号と受信信号の分離を、低消費電力でかつ小型に実現することが可能な、新規かつ改良された無線通信装置を提案することができる。なお、上記の効果は必ずしも限定的なものではなく、上記の効果とともに、または上記の効果に代えて、本明細書に示されたいずれかの効果、または本明細書から把握され得る他の効果が奏されてもよい。

図面の簡単な説明

- [0012] [図1]ジャイレータ回路のシンボルを示す説明図である。
[図2]ジャイレータ回路の内部回路を示す説明図である。
[図3]本開示の一実施形態に係るRFフロントエンドの構成例を示す説明図である。
[図4]RFフロントエンド100に送信信号が供給される際の動作を説明する説明図である。
[図5]RFフロントエンド100に受信信号が供給される際の動作を説明する説明図である。
[図6]本開示の一実施形態の第1の実施例を示す説明図である。
[図7]インバータのシンボルを示す説明図である。
[図8]インバータの回路構成例を示す説明図である。
[図9]本開示の一実施形態の第1の実施例を示す説明図である。
[図10]本開示の一実施形態の第2の実施例を示す説明図である。
[図11]本開示の一実施形態の第3の実施例を示す説明図である。
[図12]本開示の一実施形態の第4の実施例を示す説明図である。

[図13]本開示の一実施形態の第5の実施例に係る全二重無線通信トランシーバの構成例を示す説明図である。

[図14]本開示の一実施形態の第5の実施例に係る全二重無線通信トランシーバの動作例を示す説明図である。

[図15]従来技術を説明する説明図である。

発明を実施するための形態

[0013] 以下に添付図面を参照しながら、本開示の好適な実施の形態について詳細に説明する。なお、本明細書及び図面において、実質的に同一の機能構成を有する構成要素については、同一の符号を付することにより重複説明を省略する。

[0014] なお、説明は以下の順序で行うものとする。

1. 本開示の一実施形態

1. 1. ジャイレータ回路の原理
1. 2. RFフロントエンドの構成例
1. 3. RFフロントエンドの動作
 1. 3. 1. 送信信号の解析
 1. 3. 2. 受信信号の解析
1. 4. 実施例
 1. 4. 1. 第1の実施例
 1. 4. 2. 第2の実施例
 1. 4. 3. 第3の実施例
 1. 4. 4. 第4の実施例
 1. 4. 5. 第5の実施例

2. まとめ

[0015] <1. 本開示の一実施形態>

[1. 1. ジャイレータ回路の原理]

最初に、ジャイレータ回路の原理について説明する。図1は、ジャイレータ回路のシンボルを示す説明図である。また図2は、ジャイレータ回路の内

部回路を示す説明図である。以下、図1及び図2を用いてジャイレータ回路の原理について説明する。

[0016] 図1の左から右へ向かっている矢印は、ジャイレータ回路の方向性を示している。また図1のRは抵抗を意味する。そして、図2に示したジャイレータ回路の内部回路は、2つの電流制御電圧源 g_m1 を有する。 g_m1 のトランスコンダクタンス係数を g とすると、電流 i_1 は電圧 v_2 の g 倍であり、電流 i_2 は左側端子の電圧 v_1 のマイナス g 倍である。ジャイレータ回路を2端子回路として考えて、アドミッタンス行列を用いて表すと、下記の数式1となる。

[0017] [数1]

$$\begin{pmatrix} i_1 \\ i_2 \end{pmatrix} = \begin{pmatrix} 0 & g \\ -g & 0 \end{pmatrix} \cdot \begin{pmatrix} v_1 \\ v_2 \end{pmatrix} \dots (\text{数式1})$$

[0018] 上述したように、ジャイレータ回路を用いて非可逆特性の実現が可能となる。図15は、特許文献1で開示されている、ジャイレータ回路を同じ方向性で環状に縦続接続した回路である。図15に示したようにジャイレータ回路を構成し、終端インピーダンス Z_1 、 Z_2 、 Z_3 が全て電流制御電圧源のトランスコンダクタンス係数 g の逆数($1/g$)と等しい場合に、サーキュレータとして機能する。

[0019] 以下で説明する本開示の一実施形態は、ジャイレータの数を最小限にすることで送信信号と受信信号との分離を実現するものである。以下で説明する本開示の一実施形態は、ジャイレータの数を最小限にすることで、送信信号と受信信号との分離を低消費電力でかつ小型の回路で実現することを提案するものである。

[0020] [1. 2. RFフロントエンドの構成例]

続いて、本開示の一実施形態に係るRF (Radio Frequency) フロントエンドの構成例を説明する。図3は、本開示の一実施形態に係るRFフロントエンドの構成例を示す説明図である。以下、図3を用いて本

開示の一実施形態に係るRFフロントエンドの構成例について説明する。

- [0021] 図3に示したように、本開示の一実施形態に係るRFフロントエンド100は、ジャイレータ110と、バラン120と、差動LNA (Low Noise Amplifier; 低雑音増幅器) 130と、差動PA (Power Amplifier; 電力増幅器) 140a、140bと、を含んで構成される。また図3には、RFフロントエンド100と接続されるアンテナ10も、併せて図示されている。
- [0022] ジャイレータ110は、非可逆特性を有する電子回路であり、アンテナ10が受信した受信信号と、アンテナ10から送信される送信信号とを分離する機能を有する。本実施形態に係るジャイレータ110は4つの端子を有する。図中のジャイレータ110の左側の2つの端子はバラン120に、右側の2つの端子は差動LNA 130に、それぞれ接続されている。また図中のジャイレータ110の上側の2つの端子は差動PA 140aに、下側の2つの端子は差動PA 140bに、それぞれ接続されている。
- [0023] なお以下の説明では、図中のジャイレータ110の左上、左下、右上、右下の各端子を、それぞれ第1端子、第2端子、第3端子、第4端子とする。
- [0024] バラン120は、単相信号を差動信号へ、また差動信号を単相信号へ、それぞれ変換する変換素子である。アンテナ10が受信した単相の受信信号は、バラン120によって差動信号に変換され、ジャイレータ110から出力された差動信号の送信信号は、バラン120によって単相の送信信号に変換される。
- [0025] 差動LNA 130は、アンテナ10からジャイレータ110を経て送られてくる受信信号を増幅して出力する増幅器である。また差動PA 140a、140bは、ジャイレータ110を経てアンテナ10から送信する送信信号を増幅して出力する増幅器である。
- [0026] 本実施形態に係るRFフロントエンド100は、図3に示したように、1つのジャイレータ110によって送信信号と受信信号とを分離することを特徴とする。また本実施形態に係るRFフロントエンド100は、図3に示し

たように、ジャイレータ110の4つの端子が、それぞれ2つの異なる相手に接続されていること、及び2個の差動PA140a、140bがジャイレータ110に接続されていることを特徴とする。

[0027] 以上、図3を用いて本開示の一実施形態に係るRFフロントエンド100の構成例について説明した。続いて、図3に示したRFフロントエンド100が、送信信号と受信信号とを分離できることを説明する。

[0028] [1. 3. RFフロントエンドの動作]

[1. 3. 1. 送信信号の解析]

図4は、RFフロントエンド100に送信信号が供給される際の動作を説明する説明図である。図4は、ジャイレータ110の第1端子と第2端子との間をバラン120の代わりにインピーダンス Z_1 の抵抗で終端し、ジャイレータ110の第3端子と第4端子との間を差動LNA130の代わりにインピーダンス Z_2 の抵抗で終端し、第1端子と第3端子との間、及び第2端子と第4端子との間をそれぞれ差動PA140a、140bの代わりにインピーダンス $Z_3/2$ の抵抗と差動PA140a、140bの開放出力電圧 $V_0/2$ の電圧源とを直列接続で終端したものを示している。

[0029] なお、2つの電圧源の極性は、ジャイレータ110の周囲の電圧を一巡した際に同相で加算される向きとなっている。

[0030] 図4に示した電圧、電流およびインピーダンスの間には次の数式2及び数式3の関係が成り立つ。なお電圧 V_3 は、差動PA140a、140bのそれぞれの出力電圧を同相で加算したものである。従って差動PA140a、140bのそれぞれの出力電圧は $V_3/2$ である。

[0031] [数2]

$$\left. \begin{aligned} V_1 &= I_1 Z_1 \\ V_2 &= I_2 Z_2 \\ V_3 &= V_0 - I_3 Z_3 = V_1 - V_2 \end{aligned} \right\} \dots (\text{数式 2})$$

[0032] [数3]

$$\left. \begin{aligned} I_1 &= I_3 - i_1 \\ I_2 &= -I_3 - i_2 \\ I_3 &= \frac{V_0 - V_1 + V_2}{Z_3} \end{aligned} \right\} \dots (\text{数式 3})$$

[0033] また、ジャイレータ 1 1 0 の電圧及び電流の間には、次の数式 4 の関係が成り立つ。なお g は、ジャイレータ 1 1 0 の内部の電圧制御電流源のトランスコンダクタンス係数である。

[0034] [数4]

$$\left. \begin{aligned} i_1 &= gV_2 \\ i_2 &= -gV_1 \end{aligned} \right\} \dots (\text{数式 4})$$

[0035] 従って、数式 2、3、4 から、以下の数式 5 の関係が成り立つことが分かる。

[0036] [数5]

$$\begin{aligned} V_1 &= \left(\frac{V_0 - V_1 + V_2}{Z_3} - gV_2 \right) Z_1 \\ V_2 &= \left(-\frac{V_0 - V_1 + V_2}{Z_3} + gV_1 \right) Z_2 \end{aligned} \dots (\text{数式 5})$$

[0037] 数式 5 を電圧ごとに整理すると、以下の数式 6 の通りとなる。

[0038]

[数6]

$$\begin{aligned} \left(\frac{Z_1}{Z_3}+1\right)V_1+\left(gZ_1-\frac{Z_1}{Z_3}\right)V_2 &= \frac{Z_1}{Z_3}V_0 \\ -\left(\frac{Z_2}{Z_3}+gZ_2\right)V_1+\left(1+\frac{Z_2}{Z_3}\right)V_2 &= -\frac{Z_2}{Z_3}V_0 \quad \dots (\text{数式6}) \end{aligned}$$

[0039] そして、数式6を行列形式に書き直すと、数式7の通りとなる。

[0040] [数7]

$$\begin{pmatrix} \frac{Z_1}{Z_3}+1 & gZ_1-\frac{Z_1}{Z_3} \\ -\frac{Z_2}{Z_3}-gZ_2 & 1+\frac{Z_2}{Z_3} \end{pmatrix} \cdot \begin{pmatrix} V_1 \\ V_2 \end{pmatrix} = \begin{pmatrix} \frac{Z_1}{Z_3} \\ -\frac{Z_2}{Z_3} \end{pmatrix} \cdot V_0 \quad \dots (\text{数式7})$$

[0041] 数式7の左辺に示した2行2列の行列の逆行列を用いると、ジャイレータ110の第1端子と第2端子との間の電圧 V_1 および第3端子と第3端子との間の電圧 V_2 を求めることが出来る。なお、電圧 V_3 は、数式2で示したように電圧 V_1 から電圧 V_2 を引いた値である。

[0042] [数8]

$$\begin{pmatrix} V_1 \\ V_2 \end{pmatrix} = \begin{pmatrix} \frac{Z_1}{Z_3}+1 & gZ_1-\frac{Z_1}{Z_3} \\ -\frac{Z_2}{Z_3}-gZ_2 & 1+\frac{Z_2}{Z_3} \end{pmatrix}^{-1} \begin{pmatrix} \frac{Z_1}{Z_3} \\ -\frac{Z_2}{Z_3} \end{pmatrix} \cdot V_0 \quad \dots (\text{数式8})$$

[0043]

[数9]

$$\begin{aligned}
 V_1 &= \frac{Z_1(gZ_2+1)}{Z_1+Z_2+Z_3+g^3Z_1Z_2Z_2} \cdot V_0 \\
 V_2 &= \frac{Z_2(gZ_1-1)}{Z_0^2Z_1+Z_0^2Z_2+Z_0^2Z_3+Z_1Z_2Z_2} \cdot V_0 \\
 V_3 &= \frac{Z_1+Z_2}{Z_0^2Z_1+Z_0^2Z_2+Z_0^2Z_3+Z_1Z_2Z_2} \cdot V_0 \quad \dots \text{(数式 9)}
 \end{aligned}$$

[0044] ここで、バラ 120 のインピーダンス Z_1 は、アンテナ 10 の周囲の状況に影響されて変化するため不定である一方、差動 LNA 130 の入力インピーダンス Z_2 と、差動 PA 140 a、140 b の出力インピーダンス $Z_3/2$ とは、下記の数式 10 を満足するように、すなわち、ジャイレータ 110 の電圧制御電流源のトランスコンダクタンス係数 g の逆数と等しくなるように設計可能である。

[0045] [数10]

$$Z_2 = Z_3 = \frac{1}{g} \quad \dots \text{(数式 10)}$$

[0046] この数式 10 の条件のもとでは、上記の数式 9 は、下記の数式 11 のように簡略化される。

[0047]

[数11]

$$V_1 = \frac{V_0}{2} \cdot \frac{2gZ_1}{gZ_1 + 1}$$

$$V_2 = \frac{V_0}{2} \cdot \frac{gZ_1 - 1}{gZ_1 + 1}$$

$$V_3 = \frac{V_0}{2} \quad \dots \text{(数式 1 1)}$$

[0048] 従って、電圧 V_3 は数式11のように $V_0/2$ となる。

[0049] 終端インピーダンス Z_1 、 Z_2 、 Z_3 が全て $1/g$ と等しい場合は、数式11の V_1 と V_3 が等しく $V_0/2$ となり、また V_2 は0となることが分かる。従ってジャイレータ110は、差動PA140a、140bからの出力を全て balan120に伝送し、差動LNA130には伝送しないことが分かる。従って、4端子を有するジャイレータ110は、差動PA140a、140bからの出力をアンテナ10の方へ伝送し、差動LNA130には伝送しないサーキュレータの役割を担うことができる。

[0050] 以上、図4を用いて、RFフロントエンド100に送信信号が供給される際の動作を説明した。続いて、RFフロントエンド100に受信信号が供給される際の動作について説明する。

[0051] [1.3.2. 受信信号の解析]

図5は、RFフロントエンド100に受信信号が供給される際の動作を説明する説明図である。図5は、ジャイレータ110の第1端子と第2端子との間を balan120の代わりにインピーダンス Z_1 の抵抗と受信信号の開放出力電圧 V_r とを直列接続で終端し、ジャイレータ110の第3端子と第4端子との間を差動LNA130の代わりにインピーダンス Z_2 の抵抗で終端し、第1端子と第3端子との間、及び第2端子と第4端子との間をそれぞれ差動PA140a、140bの代わりにインピーダンス $Z_3/2$ の抵抗で終端したものを示している。

[0052] 図5に示した電圧、電流およびインピーダンスの間には次の数式12及び数式13の関係が成り立つ。なお電圧 V_3 は、差動PA140a、140bのそれぞれの出力電圧を同相で加算したものである。従って差動PA140a、140bのそれぞれの出力電圧は $V_3/2$ である。

[0053] [数12]

$$\left. \begin{aligned} V_1 &= I_1 Z_1 + V_r \\ V_2 &= I_2 Z_2 \\ V_3 &= -I_3 Z_3 = V_1 - V_2 \end{aligned} \right\} \dots (\text{数式12})$$

[0054] [数13]

$$\begin{aligned} I_1 &= I_3 - i_1 \\ I_2 &= -i_2 - I_3 \\ I_3 &= \frac{V_2 - V_1}{Z_3} \end{aligned} \dots (\text{数式13})$$

[0055] また、ジャイレータ110の電圧及び電流の間には、上述の数式4の関係が成り立つから、数式4、12、13から、以下の数式14の関係が成り立つことが分かる。

[0056] [数14]

$$\begin{aligned} V_1 &= \left(\frac{V_2 - V_1}{Z_3} - gV_2 \right) Z_1 + V_r \\ V_2 &= - \left(\frac{V_2 - V_1}{Z_3} - gV_1 \right) Z_2 \end{aligned} \dots (\text{数式14})$$

[0057] 上述の送信信号と同様に、数式14を電圧ごとに整理し、行列形式に改めた後に逆行列を用いて各電圧について解くと、以下の数式15の通りとなる

。なお、電圧 V_3 は、数式12で示したように電圧 V_1 から電圧 V_2 を引いた値である。

[0058] [数15]

$$\begin{aligned} V_1 &= \frac{Z_2 + Z_3}{Z_1 + Z_2 + Z_3 + g^3 Z_1 Z_2 Z_2} \cdot V_r \\ V_2 &= \frac{Z_2(1 + gZ_3)}{Z_1 + Z_2 + Z_3 + g^3 Z_1 Z_2 Z_2} \cdot V_r \\ V_3 &= \frac{Z_3(1 - gZ_2)}{Z_1 + Z_2 + Z_3 + g^3 Z_1 Z_2 Z_2} \cdot V_r \end{aligned} \quad \dots \text{(数式 15)}$$

[0059] 送信信号の場合と同様に、数式10を満足するようにインピーダンス Z_2 及び Z_3 を規定すると、上記の数式15は、下記の数式16のように簡略化される。電圧 V_3 は、数式12で示したように電圧 V_1 から電圧 V_2 を引いた値であるので、電圧 V_1 と電圧 V_2 とが等しくなると、電圧 V_3 は0になる。

[0060] [数16]

$$\begin{aligned} V_1 &= \frac{V_r}{2} \cdot \frac{2}{gZ_1 + 1} \\ V_2 &= \frac{V_r}{2} \cdot \frac{2}{gZ_1 + 1} \\ V_3 &= 0 \end{aligned} \quad \dots \text{(数式 16)}$$

[0061] 終端インピーダンス Z_1 、 Z_2 、 Z_3 が全て $1/g$ と等しい場合は、数式16の V_1 と V_2 が等しく $V_r/2$ となり、また V_3 は0となることが分かる。従ってジャイレータ110は、 balan 120からの受信信号を全て差動LNA130に伝送し、差動PA140a、140bには伝送しないことが分かる。従って、4端子を有するジャイレータ110は、 balan 120からの出力を差動LNA130の方へ伝送し、差動PA140a、140bには伝送しないサーキュレータの役割を担うことができる。

[0062] [1. 3. 3. アイソレーション特性の改善]

以上、図5を用いて、RFフロントエンド100に受信信号が供給される際の動作を説明した。以上の説明においては、アンテナ10側の終端インピーダンス Z_1 が $1/g$ と等しい場合は、ジャイレータ110は送信信号と受信信号とを分離できることを示した。

[0063] しかし、アンテナ10のインピーダンスは、通常は不定である。従って、アンテナ10側の終端インピーダンス Z_1 は常に $1/g$ と等しく出来るとは限らない。インピーダンス Z_1 が $1/g$ と等しくなければ、数式11の V_2 の式において $(gZ_1 - 1)$ は0にならない。従って、インピーダンス Z_1 が $1/g$ と等しくなければ、数式11で示す V_2 の式に V_0 が残ってしまう。すなわち、サーキュレータとして使用されるジャイレータ110のアイソレーション特性が低下し、送信信号が差動LNA130へ送られてしまう。

[0064] そこで、数式11に示した送信信号だけの V_1 および V_2 の関係を用いて、 V_2 から V_0 成分をキャンセルすることで、ジャイレータ110のアイソレーション特性を改善する方法について説明する。

[0065] まず、送信信号と受信信号とを区別するために、数式11の V_1 と V_2 を V_{1TX} と V_{2TX} 、数式16の V_1 と V_2 を V_{1RX} と V_{2RX} とする。送信信号をキャンセルするための条件（すなわち、 V_{2TX} が0になる条件）を求めると、数式17の通りになる。

[0066] [数17]

$$V_{2TX}' = V_{2TX} - \left(\frac{V_{2TX}}{V_{1TX}} \right) V_{1TX} = 0 \quad \dots (数式17)$$

[0067] また、数式11の関係を用いれば、 V_{1TX} と V_{2TX} の間には下記の数式18の関係が成り立つ。

[0068]

[数18]

$$\frac{V_{2TX}}{V_{1TX}} = \frac{gZ_1 - 1}{2gZ_1} \dots (\text{数式 18})$$

[0069] この数式18の計算結果を記憶しておき、数式11に示した送信信号及び数式16に示した受信信号に適用すると、 V_2 は下記の数式19の通りになる。

[0070] [数19]

$$V_2' = (V_{2TX} + V_{2RX}) - \left(\frac{V_{2TX}}{V_{1TX}} \right) (V_{1TX} + V_{1RX}) = \frac{V_r}{2gZ_1} \dots (\text{数式 19})$$

[0071] 従って、RFフロントエンド100は、数式19の適用により V_2 の式に V_0 の影響を排除することができる。従って、RFフロントエンド100は、数式19の適用により、送信信号と受信信号との分離の際に、アンテナ10への送信信号をキャンセルして、アンテナ10が受信した受信信号だけを得ることができる。

[0072] [1.4. 実施例]

[1.4.1. 第1の実施例]

このように、本開示の一実施形態に係るRFフロントエンド100は、1つのジャイレータ110を用いることで、送信信号と受信信号とを分離出来る。続いて、本開示の一実施形態に係るRFフロントエンド100の実施例について説明する。

[0073] 図6は、本開示の一実施形態の第1の実施例を示す説明図である。図6に示したのは、RFフロントエンド100に含まれるジャイレータ110に、B. Nauta, "A CMOS Transconductance-C Filter Technique for Very High-Frequencies," IEEE Journal of Solid-State Circuits, vol.27, no. 2,

pp.142-153 (Feb. 1992). で開示されているトランスコンダクタ回路を2つ適用した場合の、RFフロントエンド100の実施例である。

[0074] 上記文献で開示されているトランスコンダクタ回路は、6個のインバータから構成されている。従って、図6に示したジャイレータ110は、12個のインバータで構成されている。図7はインバータのシンボルを示す説明図であり、図8はインバータの回路構成例を示す説明図である。

[0075] 図8に示すように、インバータは、MOS PNPトランジスタMP及びMOS NPNトランジスタMNのゲートが入力端子に接続され、MOS PNPトランジスタMP及びMOS NPNトランジスタMNのドレインが出力端子に接続されている。MOS PNPトランジスタMPとMOS NPNトランジスタMNは両方とも飽和領域で動作するため、2つのトランジスタのトランスコンダクタンス係数の合計が、インバータのトランスコンダクタンス係数である。

[0076] なお、インバータは単相回路であるため、ジャイレータ110の差動モードのトランスコンダクタンス係数を g とするためには、インバータのトランスコンダクタンス係数 g_m を2倍にする。図9は、本開示の一実施形態の第1の実施例を示す説明図である。例えば、図9に示すようにインピーダンス Z_1 、 Z_2 、 Z_3 をいずれも 50Ω とするインバータのトランスコンダクタンス係数 g_m は、 $Z_1 = Z_2 = Z_3 = 1/g = 1/2g_m$ から、 $40[mS]$ である。

[0077] [1.4.2. 第2の実施例]

図10は、本開示の一実施形態の第2の実施例を示す説明図である。第1の実施例では、ジャイレータ110の第1端子と第2端子に balan 120を、第3端子と第4端子に差動 LNA 130を、第1端子と第3端子及び第2端子と第4端子に差動 PA 140 a、140 bを、それぞれ接続していた。図10に示したのは、第1の実施例での balan、差動 LNA、差動 PA の位置関係を変更したものである。

[0078] すなわち、図10に示した第2の実施例では、ジャイレータ110の第1

端子と第2端子に差動PA140を、第3端子と第4端子にバラン120を、第1端子と第3端子及び第2端子と第4端子に差動LNA130a、130bを、それぞれ接続している。差動PA140から出力された送信信号はアンテナ10にだけ進み、またアンテナ10に入力された受信信号は差動LNA130a、130bにだけ進むことで、RFフロントエンド100の第2の実施例についても、送信信号と受信信号とを分離することができる。

[0079] [1.4.3. 第3の実施例]

図11は、本開示の一実施形態の第3の実施例を示す説明図である。図11に示した第3の実施例では、ジャイレータ110の第1端子と第2端子に差動LNA130を、第3端子と第4端子に差動PA140を、第1端子と第3端子及び第2端子と第4端子にバラン120a、120bを、それぞれ接続している。

[0080] 差動PA140から出力された送信信号はアンテナ10にだけ進み、またアンテナ10に入力された受信信号は差動LNA130にだけ進むことで、RFフロントエンド100の第3の実施例についても、送信信号と受信信号とを分離することができる。

[0081] [1.4.4. 第4の実施例]

図12は、本開示の一実施形態の第4の実施例を示す説明図である。図12に示した第4の実施例では、ジャイレータ110の第1端子と第2端子に差動LNA130を、第3端子と第4端子に差動PA140を、第1端子と第3端子及び第2端子と第4端子にバラン120a、120bを、それぞれ接続している。

[0082] 図12に示した例は、バラン120a、120bを直列に接続した場合である。図12のようにバラン120a、120bを直列に接続した場合も第3の実施例の場合と同様に、差動PA140から出力された送信信号はアンテナ10にだけ進み、またアンテナ10に入力された受信信号は差動LNA130にだけ進む。このようにバラン120a、120bを直列に接続した場合であっても、RFフロントエンド100は送信信号と受信信号とを分

離することができる。

[0083] [1. 4. 5. 第5の実施例]

「1. 3. 3. アイソレーション特性の改善」で説明したように、上記数式19の適用により、送信信号と受信信号との分離の際に、アンテナ10への送信信号をキャンセルして、アンテナ10が受信した受信信号だけが得られる。第5の実施例では、数式19の適用によって送信信号と受信信号とを分離する構成について説明する。

[0084] 図13は、本開示の一実施形態の第5の実施例に係る全二重無線通信トランシーバの構成例を示す説明図である。図13には、図3に示したRFフロントエンド100に、送信機151と、DA変換器152と、受信機161と、AD変換器162、163と、制御部170と、が追加された、全二重無線通信トランシーバの構成例が示されている。

[0085] 送信機151は、RFフロントエンド100へ送信信号を供給する。DA変換器152は、制御部170で生成されるデジタルの送信信号をアナログの送信信号に変換して、送信機151へ出力する。また受信機161は、RFフロントエンド100の差動LNA130から出力された受信信号を受け取り、所定の受信処理を施してAD変換器162へ出力する。AD変換器162は、受信機161が出力したアナログの受信信号をデジタルの受信信号に変換して制御部170へ出力する。またAD変換器163は、信号受信時のアンテナ10の端子電圧 V_1 （ジャイレータ110の第1端子と第2端子の間の電圧）をデジタル信号に変換してベースバンド物理層170へ出力する。

[0086] 制御部170は、ベースバンドでの各種処理を実行するレイヤであり、例えば、信号の変調処理や復調処理、誤り訂正処理等の各種信号処理を実行する。そして図13に示したように、制御部170は、電圧測定部171と、記憶部172と、送信信号キャンセル部173と、を含んで構成される。

[0087] 電圧測定部171は、信号受信時のアンテナ10の端子電圧 V_1 と、受信信号の電圧 V_2 （ジャイレータ110の第3端子と第4端子の間の電圧）とを取

得して、 V_2/V_1 の値を測定する。記憶部172は、種々の情報を記憶する。本実施形態では、電圧測定部171が測定した V_2/V_1 の値を記憶する。

[0088] 送信信号キャンセル部173は、電圧測定部171が測定し、記憶部172に記憶された V_2/V_1 の値を用いて、上記数式19の演算を行い、受信信号に含まれている送信信号をキャンセルする。

[0089] 本開示の一実施形態の第5の実施例に係る全二重無線通信トランシーバは、図13に示した構成を有することで、アイソレーション特性を改善することができる。

[0090] 以上、図12を用いて本開示の一実施形態の第5の実施例に係る全二重無線通信トランシーバの構成例について説明した。続いて、本開示の一実施形態の第5の実施例に係る全二重無線通信トランシーバの動作例について説明する。

[0091] 図13は、本開示の一実施形態の第5の実施例に係る全二重無線通信トランシーバの動作例を示す流れ図である。以下、図13を用いて本開示の一実施形態の第5の実施例に係る全二重無線通信トランシーバの動作例について説明する。

[0092] 図13に示した流れ図は、制御部170が受信信号に含まれている送信信号をキャンセルする演算を行なう際の動作例である。第5の実施例に係る全二重無線通信トランシーバは、まず送信信号だけの V_2/V_1 の値を、電圧測定部171で測定する（ステップS101）。

[0093] 送信信号だけの V_2/V_1 の値を電圧測定部171で測定すると、続いて第5の実施例に係る全二重無線通信トランシーバは、電圧測定部171が測定した送信信号だけの V_2/V_1 の値を記憶部172に記憶させる（ステップS102）。

[0094] そして、送信信号だけの V_2/V_1 の値を記憶部172に記憶させると、送信信号キャンセル部173は、その記憶部172に記憶された送信信号だけの V_2/V_1 の値を用いて、受信信号に含まれている送信信号をキャンセルする上記数式19の演算で行なう（ステップS103）。

[0095] 本開示の一実施形態の第5の実施例に係る全二重無線通信トランシーバは、図13に示した一連の動作を実行することで、アイソレーション特性を改善することができる。以上、図13を用いて本開示の一実施形態の第5の実施例に係る全二重無線通信トランシーバの動作例について説明した。

[0096] なお、上記第5の実施例は、図3に示したRFフロントエンド100について受信信号に含まれている送信信号をキャンセルする演算を行なうための構成例として示したが、本開示は係る例に限定されるものではない。すなわち、上記第2の実施例から第4の実施例で示したRFフロントエンド100について、受信信号に含まれている送信信号をキャンセルする演算を行なうための構成を追加しても良い。

[0097] [2. まとめ]

以上説明したように、本開示の一実施形態によれば、1つのジャイレータによって、送信信号と受信信号とを分離することができるRFフロントエンド及びRFフロントエンドを備えた全二重無線通信トランシーバを提供することができる。

[0098] 本開示の一実施形態に係るRFフロントエンドは、送信信号と受信信号とを分離するジャイレータを集積化されたチップ内に搭載できるので、小型に構成できる。本開示の一実施形態に係るRFフロントエンドは小型に構成できるので、対応しなければならない周波数帯が増加しても、回路規模に大きく影響をあたえる事はない。また本開示の一実施形態に係るRFフロントエンドは、1つのジャイレータによって送信信号と受信信号とを分離することができるので、消費電力を抑えることが出来ると共に、トランスコンダクタンス係数のばらつきによる信号分離の特性の劣化を抑えることができる。

[0099] 本明細書の各装置が実行する処理における各ステップは、必ずしもシーケンス図またはフローチャートとして記載された順序に沿って時系列に処理する必要はない。例えば、各装置が実行する処理における各ステップは、フローチャートとして記載した順序と異なる順序で処理されても、並列的に処理されてもよい。

[0100] また、各装置に内蔵されるCPU、ROMおよびRAMなどのハードウェアを、上述した各装置の構成と同等の機能を発揮させるためのコンピュータプログラムも作成可能である。また、該コンピュータプログラムを記憶させた記憶媒体も提供されることが可能である。また、機能ブロック図で示したそれぞれの機能ブロックをハードウェアで構成することで、一連の処理をハードウェアで実現することもできる。

[0101] 以上、添付図面を参照しながら本開示の好適な実施形態について詳細に説明したが、本開示の技術的範囲はかかる例に限定されない。本開示の技術分野における通常の知識を有する者であれば、特許請求の範囲に記載された技術的思想の範疇内において、各種の変更例または修正例に想到し得ることは明らかであり、これらについても、当然に本開示の技術的範囲に属するものと了解される。

[0102] また、本明細書に記載された効果は、あくまで説明的または例示的なものであって限定的ではない。つまり、本開示に係る技術は、上記の効果とともに、または上記の効果に代えて、本明細書の記載から当業者には明らかな他の効果を奏しうる。

[0103] なお、以下のような構成も本開示の技術的範囲に属する。

(1)

少なくとも4つの端子を備え、信号を一方向へ伝送するジャイレータと、単相信号と差動信号とを相互に変換する単相差動変換器と、ジャイレータが出力する受信信号を増幅する低雑音増幅器と、ジャイレータへ出力される送信信号を増幅する電力増幅器と、を備え、

前記ジャイレータは、第1端子及び第2端子から第3端子及び第4端子の方向に信号を伝達し、

前記ジャイレータの前記第1端子及び前記第2端子、前記第3端子及び前記第4端子、前記第1端子及び前記第3端子、前記第2端子及び前記第4端子に、それぞれ前記単相差動変換器、前記低雑音増幅器、前記電力増幅器の

いずれかが結合される、無線通信装置。

(2)

前記ジャイレータの前記第1端子及び前記第2端子に前記単相差動変換器の差動信号の入力及び出力側が結合され、前記ジャイレータの前記第3端子及び前記第4端子に前記低雑音増幅器の入力端子が結合され、前記第1端子及び前記第3端子並びに前記第2端子及び前記第4端子に前記電力増幅器の出力端子がそれぞれ結合される、前記(1)に記載の無線通信装置。

(3)

前記ジャイレータの前記第1端子及び前記第3端子並びに前記第2端子及び前記第4端子にそれぞれ結合される前記電力増幅器の出力電圧は前記ジャイレータにおいて同相で加算される、前記(2)に記載の無線通信装置。

(4)

前記ジャイレータの前記第1端子と前記第2端子との間の終端インピーダンス及び前記第3端子と前記第4端子との間の終端インピーダンスは、前記ジャイレータの差動トランスコンダクタンス係数の逆数と等しくなるよう構成される、前記(2)または(3)に記載の無線通信装置。

(5)

前記ジャイレータの前記第1端子と前記第3端子との間の終端インピーダンス及び前記第2端子と前記第4端子との間の終端インピーダンスは、前記ジャイレータの差動トランスコンダクタンス係数の逆数の半分の値と等しくなるよう構成される、前記(2)または(3)に記載の無線通信装置。

(6)

受信信号が前記ジャイレータに伝送された際に、前記ジャイレータの前記第3端子と前記第4端子との間の電圧値を前記ジャイレータの前記第1端子と前記第2端子との間の電圧値で割った値を算出する電圧算出部と、

前記電圧算出部で算出した値を用いて、受信信号から送信信号の成分をキャンセルするキャンセル部と、

をさらに備える、前記(2)～(5)のいずれかに記載の無線通信装置。

(7)

前記キャンセル部は、前記電力増幅器の開放出力電圧の成分を前記ジャイレータの前記第3端子と前記第4端子との間の電圧から取り除くことで受信信号から送信信号の成分をキャンセルする、前記(6)に記載の無線通信装置。

(8)

前記ジャイレータの前記第1端子及び前記第2端子に前記電力増幅器の出力端子が結合され、前記ジャイレータの前記第3端子及び前記第4端子に前記単相差動変換器の差動信号の入力及び出力側が結合され、前記第1端子及び前記第3端子並びに前記第2端子及び前記第4端子に前記低雑音増幅器の入力端子がそれぞれ結合される、前記(1)に記載の無線通信装置。

(9)

前記ジャイレータの前記第1端子及び前記第2端子に前記低雑音増幅器の入力端子が結合され、前記ジャイレータの前記第3端子及び前記第4端子に前記電力増幅器の出力端子が結合され、前記ジャイレータの前記第1端子及び前記第3端子並びに前記第2端子及び前記第4端子に前記単相差動変換器の差動信号の入力及び出力側がそれぞれ結合される、前記(1)に記載の無線通信装置。

(10)

前記ジャイレータは、複数の単相インバータで構成される、前記(1)～(9)のいずれかに記載の無線通信装置。

(11)

各前記単相インバータのトランスコンダクタンス係数は、前記ジャイレータの差動トランスコンダクタンス係数の2倍の値と等しくなるよう構成される、前記(10)に記載の無線通信装置。

符号の説明

[0104]	100	RFフロントエンド
	110	ジャイレータ

120、120a、120b	balan
130、130a、130b	差動LNA
140、140a、140b	差動PA

請求の範囲

- [請求項1] 少なくとも4つの端子を備え、信号を一方向へ伝送するジャイレータと、
単相信号と差動信号とを相互に変換する単相差動変換器と、
ジャイレータが出力する受信信号を増幅する低雑音増幅器と、
ジャイレータへ出力される送信信号を増幅する電力増幅器と、
を備え、
前記ジャイレータは、第1端子及び第2端子から第3端子及び第4端子の方向に信号を伝達し、
前記ジャイレータの前記第1端子及び前記第2端子、前記第3端子及び前記第4端子、前記第1端子及び前記第3端子、前記第2端子及び前記第4端子に、それぞれ前記単相差動変換器、前記低雑音増幅器、前記電力増幅器のいずれかが結合される、無線通信装置。
- [請求項2] 前記ジャイレータの前記第1端子及び前記第2端子に前記単相差動変換器の差動信号の入力及び出力側が結合され、前記ジャイレータの前記第3端子及び前記第4端子に前記低雑音増幅器の入力端子が結合され、前記第1端子及び前記第3端子並びに前記第2端子及び前記第4端子に前記電力増幅器の出力端子がそれぞれ結合される、請求項1に記載の無線通信装置。
- [請求項3] 前記ジャイレータの前記第1端子及び前記第3端子並びに前記第2端子及び前記第4端子にそれぞれ結合される前記電力増幅器の出力電圧は前記ジャイレータにおいて同相で加算される、請求項2に記載の無線通信装置。
- [請求項4] 前記ジャイレータの前記第1端子と前記第2端子との間の終端インピーダンス及び前記第3端子と前記第4端子との間の終端インピーダンスは、前記ジャイレータの差動トランスコンダクタンス係数の逆数と等しくなるよう構成される、請求項2に記載の無線通信装置。
- [請求項5] 前記ジャイレータの前記第1端子と前記第3端子との間の終端イン

ピーダンス及び前記第2端子と前記第4端子との間の終端インピーダンスは、前記ジャイレータの差動トランスコンダクタンス係数の逆数の半分の値と等しくなるよう構成される、請求項2に記載の無線通信装置。

[請求項6] 受信信号が前記ジャイレータに伝送された際に、前記ジャイレータの前記第3端子と前記第4端子との間の電圧値を前記ジャイレータの前記第1端子と前記第2端子との間の電圧値で割った値を算出する電圧算出部と、

前記電圧算出部で算出した値を用いて、受信信号から送信信号の成分をキャンセルするキャンセル部と、

をさらに備える、請求項2に記載の無線通信装置。

[請求項7] 前記キャンセル部は、前記電力増幅器の開放出力電圧の成分を前記ジャイレータの前記第3端子と前記第4端子との間の電圧から取り除くことで受信信号から送信信号の成分をキャンセルする、請求項6に記載の無線通信装置。

[請求項8] 前記ジャイレータの前記第1端子及び前記第2端子に前記電力増幅器の出力端子が結合され、前記ジャイレータの前記第3端子及び前記第4端子に前記単相差動変換器の差動信号の入力及び出力側が結合され、前記第1端子及び前記第3端子並びに前記第2端子及び前記第4端子に前記低雑音増幅器の入力端子がそれぞれ結合される、請求項1に記載の無線通信装置。

[請求項9] 前記ジャイレータの前記第1端子及び前記第2端子に前記低雑音増幅器の入力端子が結合され、前記ジャイレータの前記第3端子及び前記第4端子に前記電力増幅器の出力端子が結合され、前記ジャイレータの前記第1端子及び前記第3端子並びに前記第2端子及び前記第4端子に前記単相差動変換器の差動信号の入力及び出力側がそれぞれ結合される、請求項1に記載の無線通信装置。

[請求項10] 前記ジャイレータは、複数の単相インバータで構成される、請求項

1 に記載の無線通信装置。

[請求項11]

各前記単相インバータのトランスコンダクタンス係数は、前記ジェイレータの差動トランスコンダクタンス係数の2倍の値と等しくなるよう構成される、請求項10に記載の無線通信装置。

要 約 書

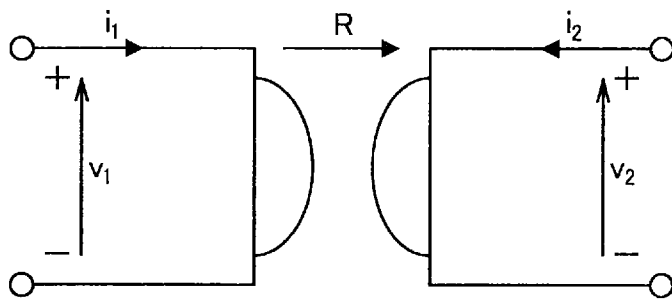
【要約】

【課題】送信信号と受信信号の分離を、低消費電力でかつ小型に実現することが可能な無線通信装置を提案する。

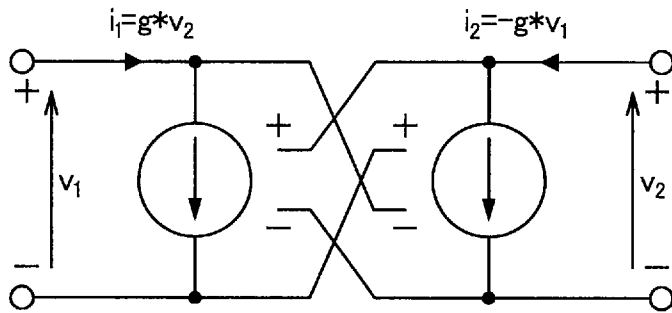
【解決手段】少なくとも4つの端子を備えるジャイレータと、単相信号と差動信号とを相互に変換する単相差動変換器と、ジャイレータが出力する受信信号を増幅する低雑音差動増幅器と、ジャイレータへ出力される送信信号を増幅する差動電力増幅器と、を備え、前記ジャイレータは、第1端子及び第2端子から第3端子及び第4端子の方向に信号を伝達し、前記ジャイレータの前記第1端子及び前記第2端子、前記第3端子及び前記第4端子、前記第1端子及び前記第3端子、前記第2端子及び前記第4端子に、それぞれ前記単相差動変換器、前記低雑音増幅器、前記電力増幅器のいずれかが結合される、無線通信装置が提供される。

【選択図】 図4

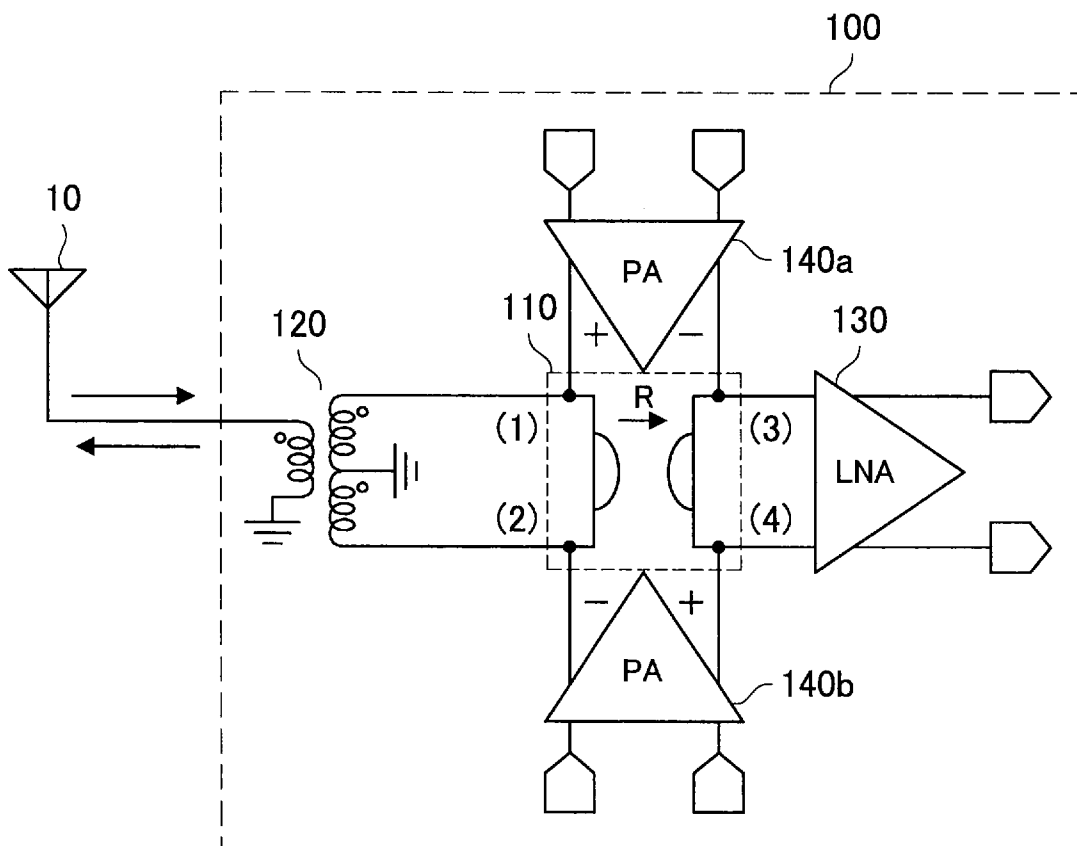
[圖1]



[圖2]

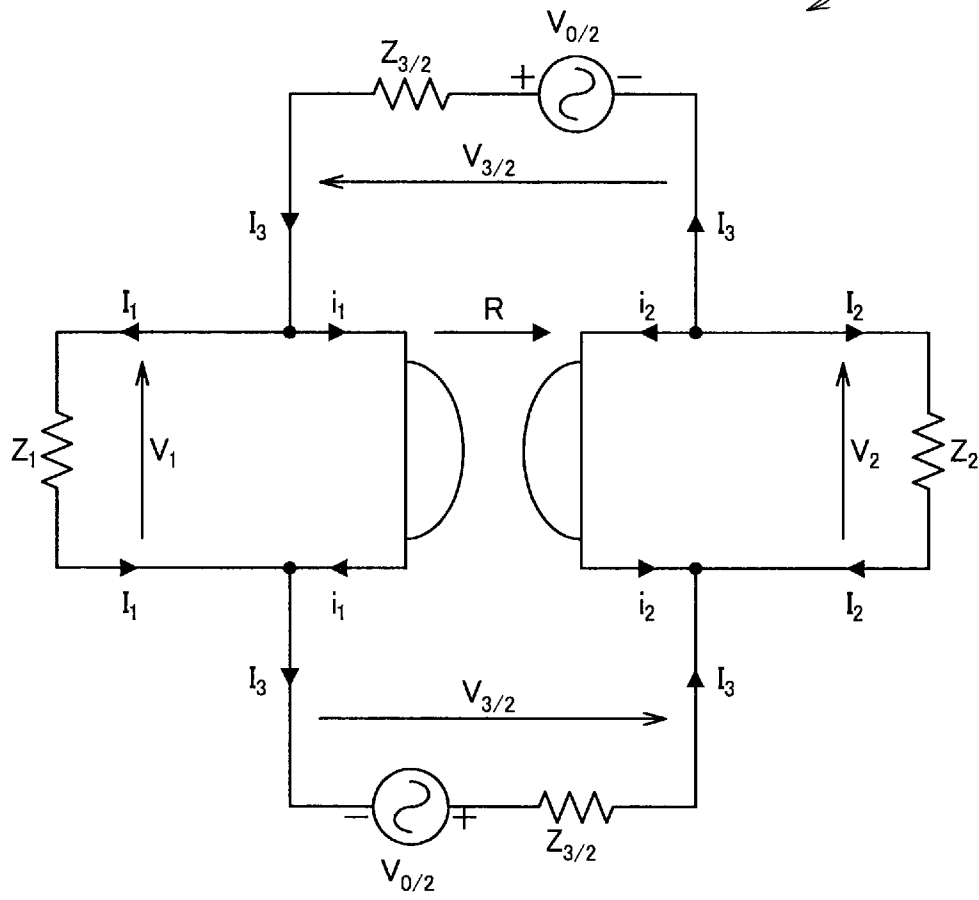


[圖3]



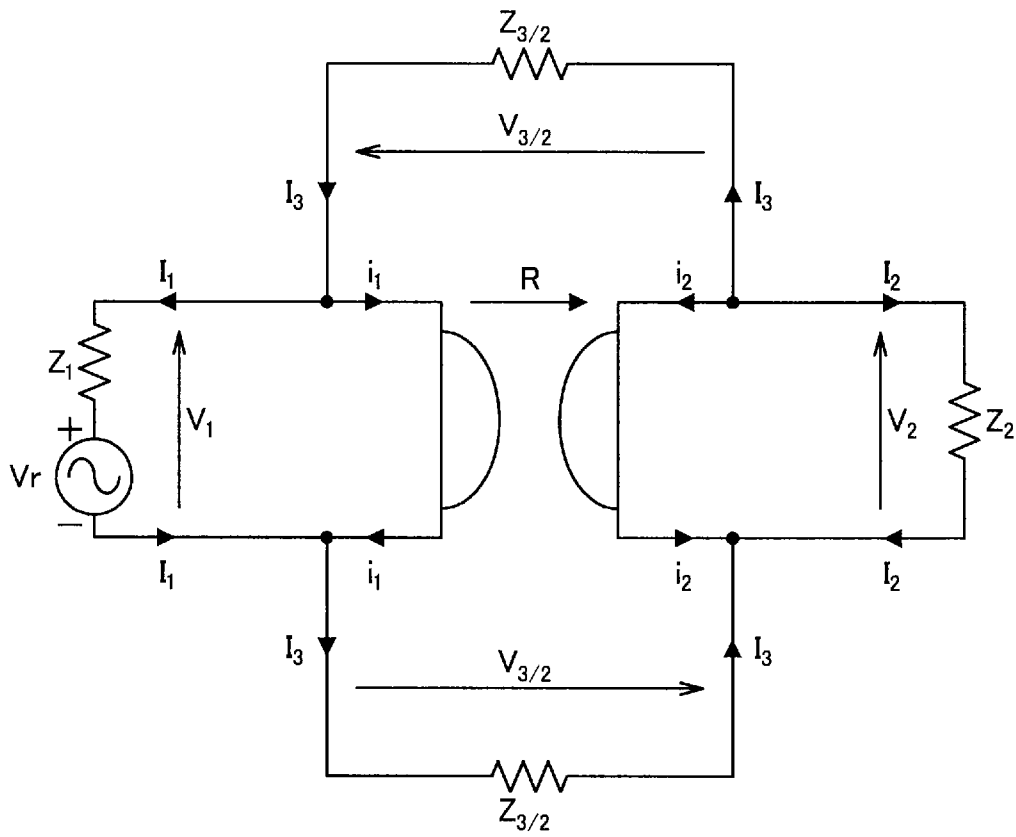
[圖4]

110

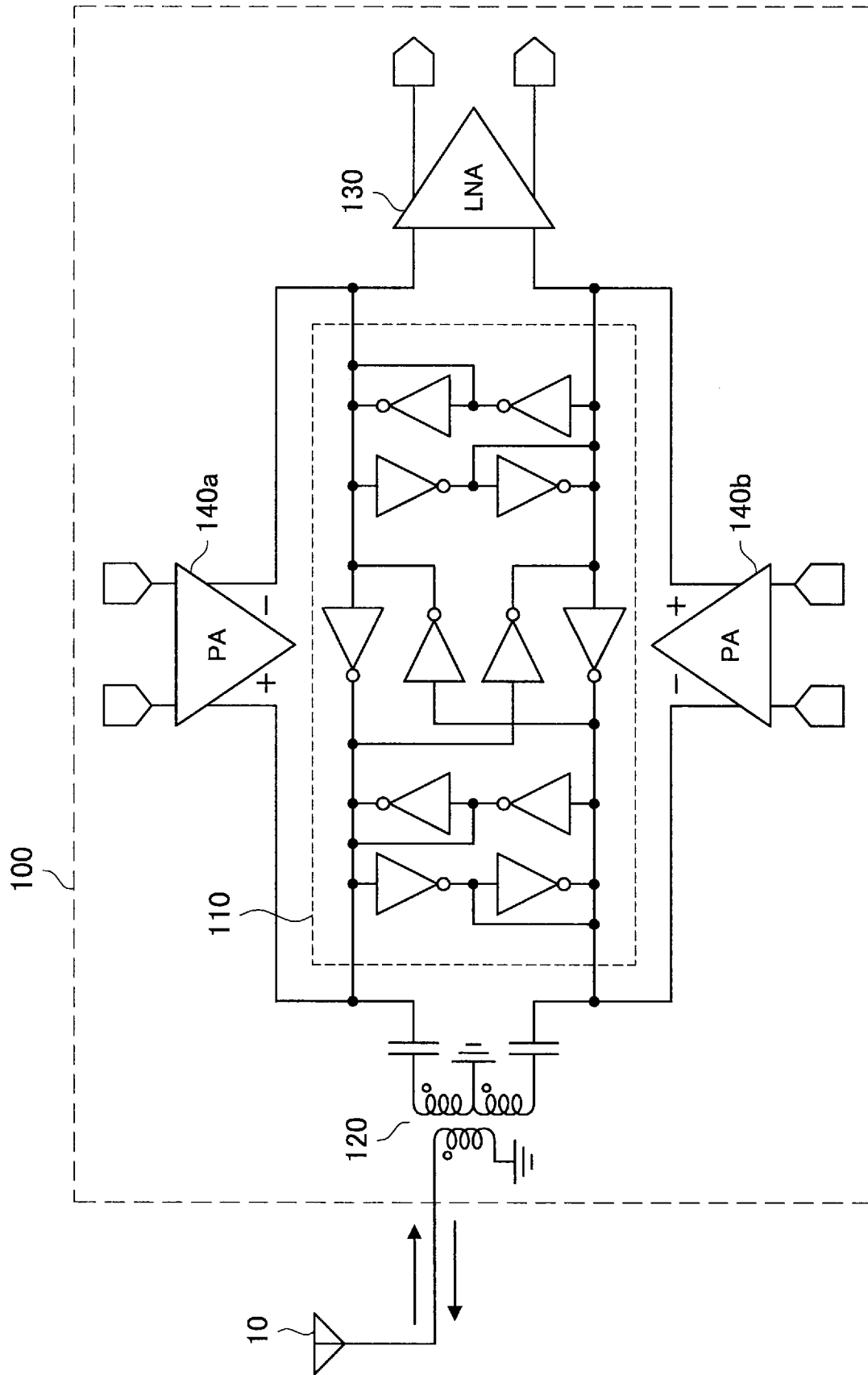


[圖5]

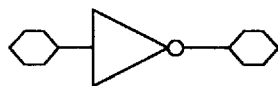
110



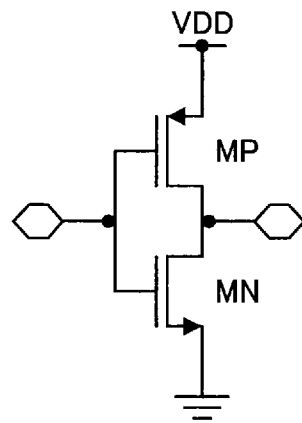
[圖6]



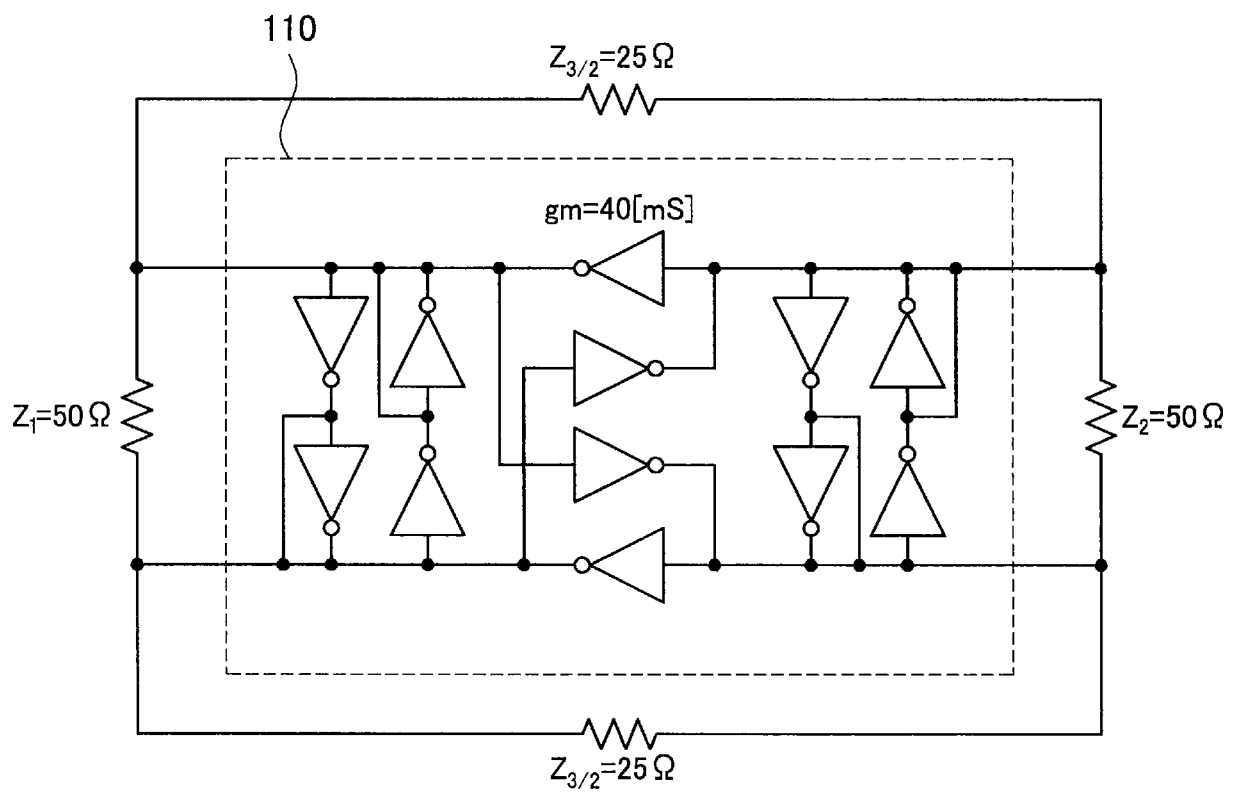
[圖7]



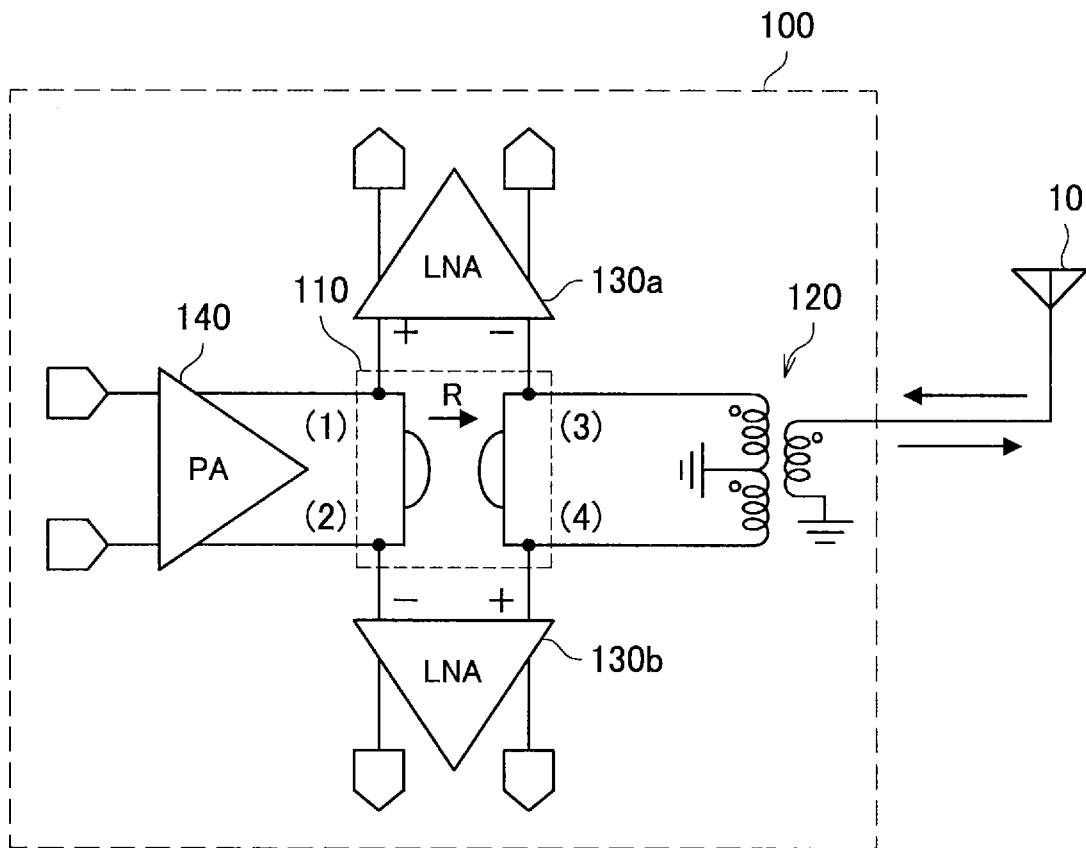
[圖8]



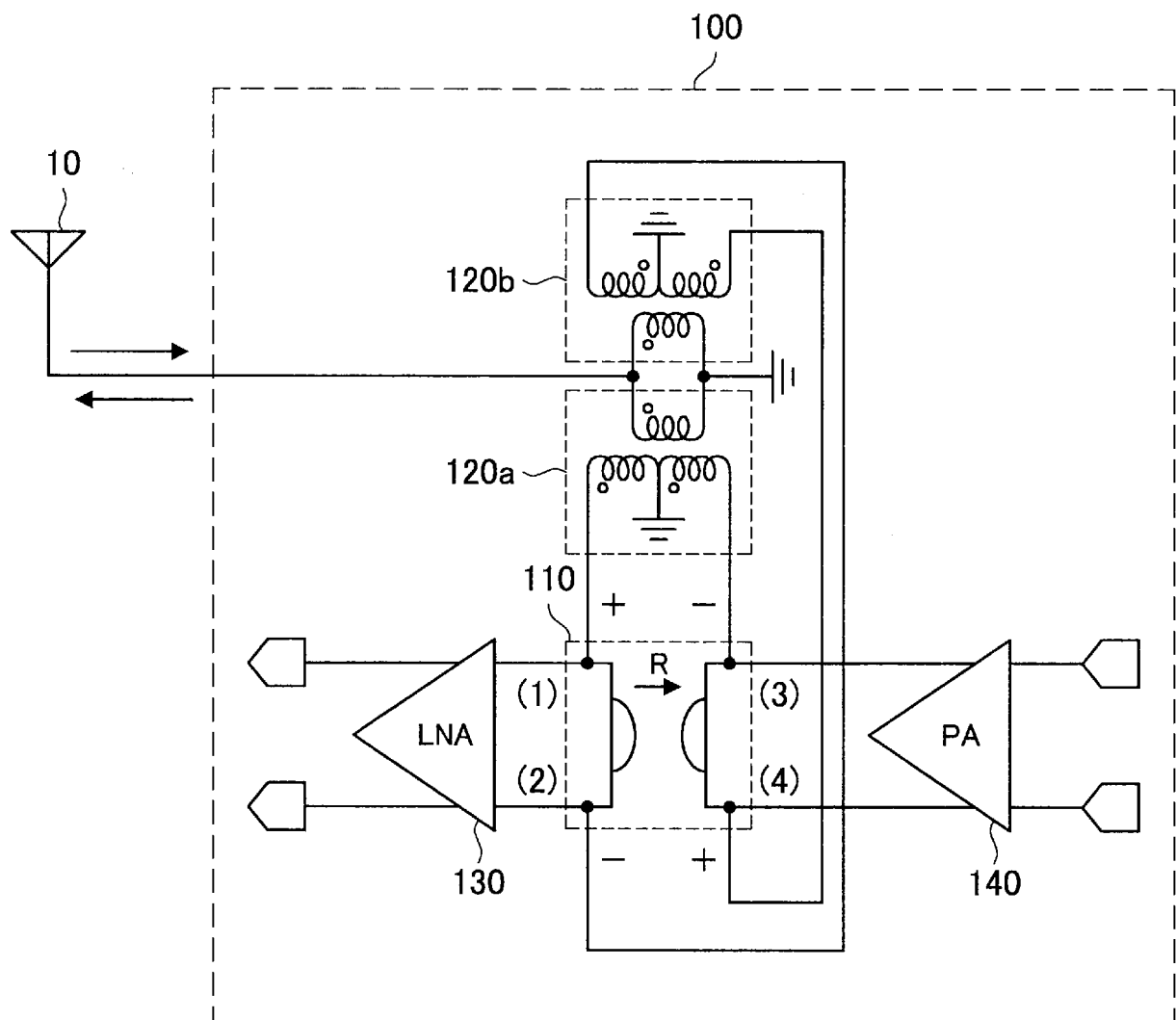
[圖9]



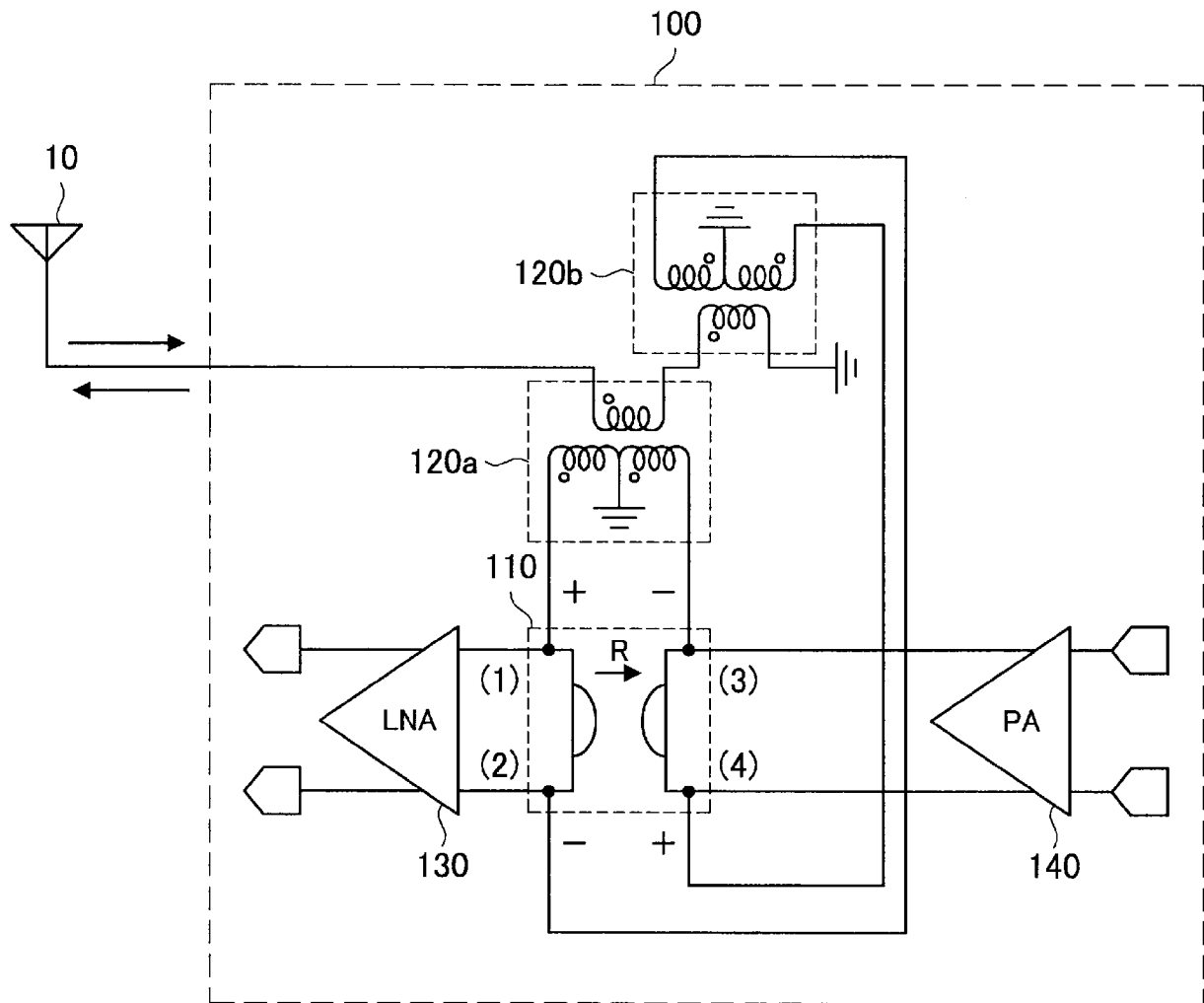
[図10]



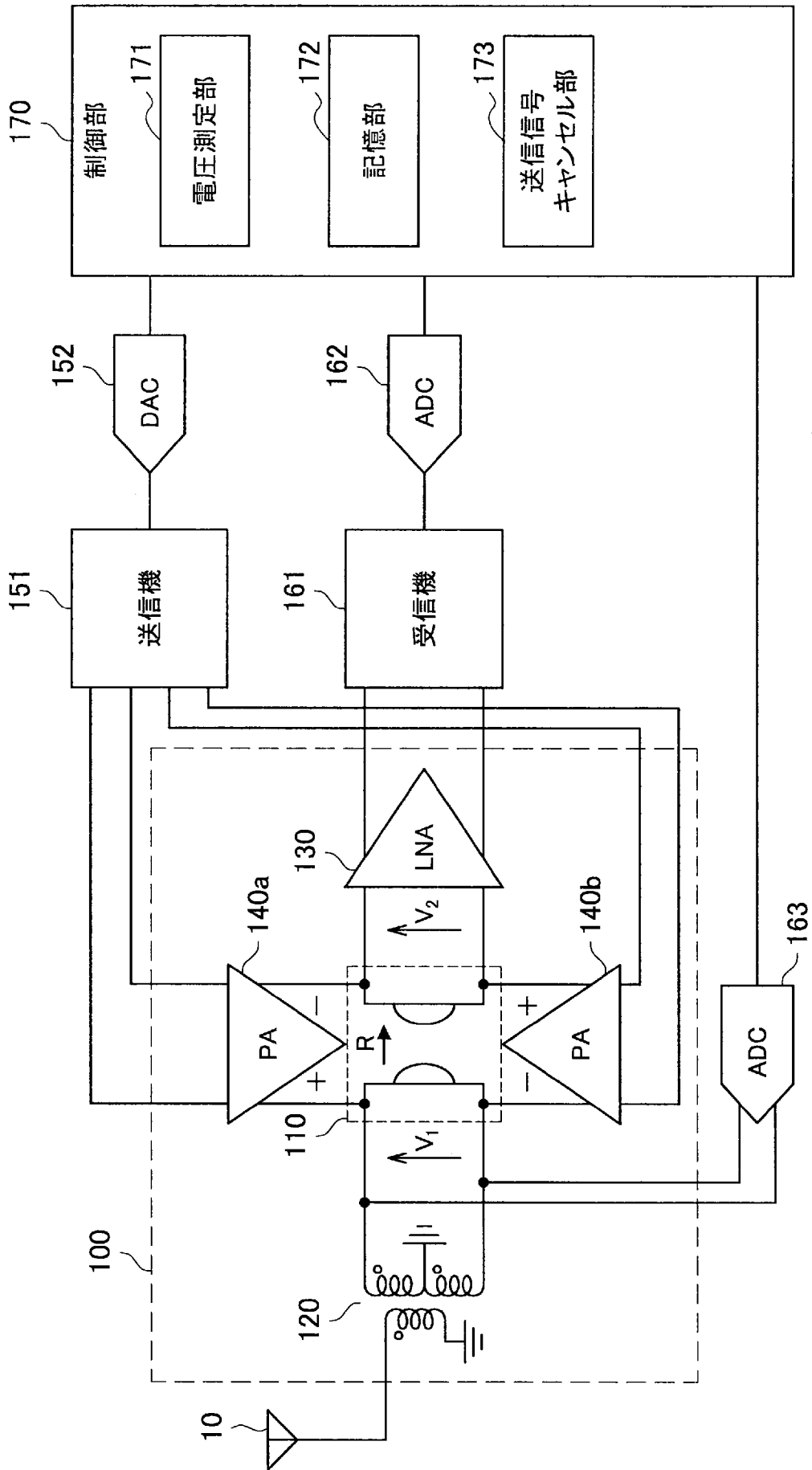
[図11]



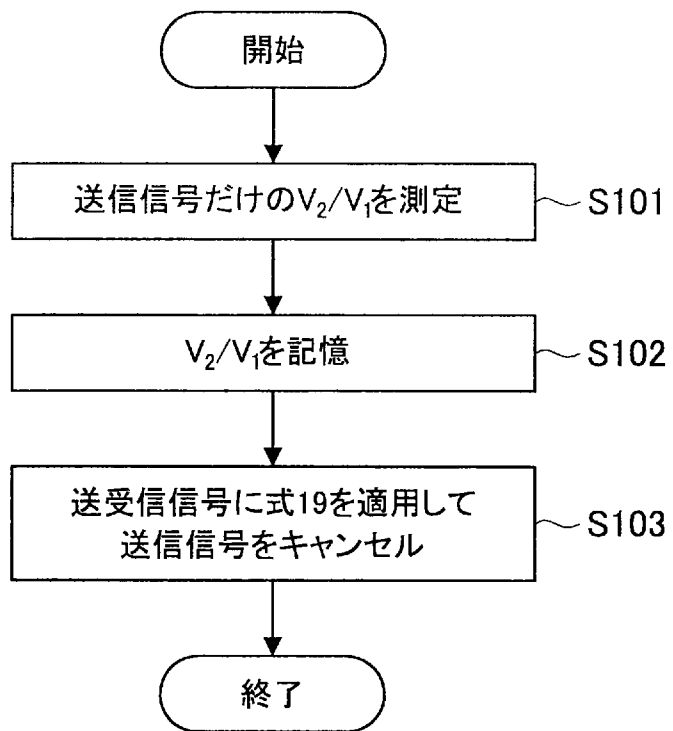
[圖12]



[図13]



[図14]



[15]

