

(12) DEMANDE INTERNATIONALE PUBLIÉE EN VERTU DU TRAITÉ DE COOPÉRATION EN MATIÈRE DE BREVETS (PCT)

(19) Organisation Mondiale de la
Propriété Intellectuelle
Bureau international



(10) Numéro de publication internationale
WO 2014/083269 A1

(43) Date de la publication internationale
5 juin 2014 (05.06.2014)

(51) Classification internationale des brevets :
B65D 81/34 (2006.01)

(21) Numéro de la demande internationale :
PCT/FR2013/052850

(22) Date de dépôt international :
26 novembre 2013 (26.11.2013)

(25) Langue de dépôt : français

(26) Langue de publication : français

(30) Données relatives à la priorité :
1203251 30 novembre 2012 (30.11.2012) FR

(72) Inventeur; et

(71) Déposant : KONDRACKI, Daniel [FR/FR]; 2 place de la Liberté, F-54520 Laxou (FR).

(74) Mandataire : ACTALIUM; 24 rue des Vignes, F-57245 Peltre (FR).

(81) États désignés (sauf indication contraire, pour tout titre de protection nationale disponible) : AE, AG, AL, AM, AO, AT, AU, AZ, BA, BB, BG, BH, BN, BR, BW, BY, BZ, CA, CH, CL, CN, CO, CR, CU, CZ, DE, DK, DM, DO, DZ, EC, EE, EG, ES, FI, GB, GD, GE, GH, GM, GT,

HN, HR, HU, ID, IL, IN, IR, IS, JP, KE, KG, KN, KP, KR, KZ, LA, LC, LK, LR, LS, LT, LU, LY, MA, MD, ME, MG, MK, MN, MW, MX, MY, MZ, NA, NG, NI, NO, NZ, OM, PA, PE, PG, PH, PL, PT, QA, RO, RS, RU, RW, SA, SC, SD, SE, SG, SK, SL, SM, ST, SV, SY, TH, TJ, TM, TN, TR, TT, TZ, UA, UG, US, UZ, VC, VN, ZA, ZM, ZW.

(84) États désignés (sauf indication contraire, pour tout titre de protection régionale disponible) : ARIPO (BW, GH, GM, KE, LR, LS, MW, MZ, NA, RW, SD, SL, SZ, TZ, UG, ZM, ZW), eurasienn (AM, AZ, BY, KG, KZ, RU, TJ, TM), européen (AL, AT, BE, BG, CH, CY, CZ, DE, DK, EE, ES, FI, FR, GB, GR, HR, HU, IE, IS, IT, LT, LU, LV, MC, MK, MT, NL, NO, PL, PT, RO, RS, SE, SI, SK, SM, TR), OAPI (BF, BJ, CF, CG, CI, CM, GA, GN, GQ, GW, KM, ML, MR, NE, SN, TD, TG).

Déclarations en vertu de la règle 4.17 :

— relative à la qualité d'inventeur (règle 4.17.iv)

Publiée :

— avec rapport de recherche internationale (Art. 21(3))

(54) Title : PACKAGING AND COOKING DEVICE FOR FOODSTUFFS

(54) Titre : DISPOSITIF D'EMBALLAGE ET DE CUISSON POUR ALIMENTS

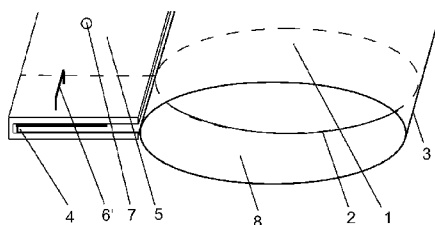


FIG.1

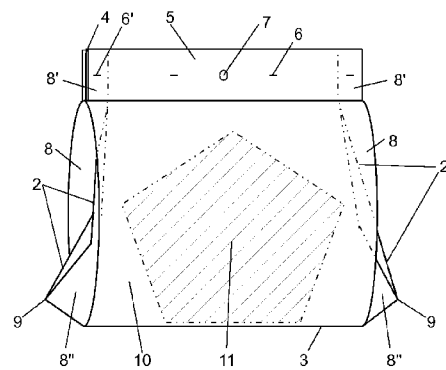


FIG.3

(57) Abstract : The present invention relates to a packaging and cooking device for foodstuffs, which is in the form, during use, of a sheath that is open at its two ends and is produced from a cooking sheet (1) made of flexible material, two opposite edges (4) of which are connected by a gripping strip (5) made of rigid material attached to said edges that are connected along their length, making it possible to avoid contact between the hands and hot cooking plates. The two other opposite edges (2) of the sheet, which are located on the sides perpendicular to the rigid strip, in the region of the openings in the sheath, are folded so as to form a turn-up (8) that forms, during use, a lip (8") that is able to retain the foodstuffs, crumbs or residual juices within the sheath. The device according to the invention is particularly intended for heating up culinary preparations that are intended to be seared quickly between the plates of an electric grill, and more particularly for heating up meat-filled pastries.

(57) Abrégé : Dispositif d'emballage et de cuisson pour aliments. Dispositif d'emballage et de cuisson pour aliments se présentant lors de l'utilisation sous la forme d'un fourreau ouvert à ses deux extrémités, réalisé dans une feuille de cuisson (1) en matière souple et dont deux bords opposés (4) sont reliés par une bande de préhension en matériau rigide (5) associée auxdits bords reliés sur leur longueur, permettant d'éviter le contact des mains avec les plaques chaudes de cuisson. Les deux autres bords (2) opposés de la feuille,

[Suite sur la page suivante]

WO 2014/083269 A1

situés sur les cotés perpendiculaires à la bande rigide, au niveau des ouvertures du fourreau, sont plissées pour former un repli (8) constituant lors de l'utilisation un rebord (8") apte à retenir à l'intérieur du fourreau les aliments, miettes ou jus résiduel. Le dispositif selon l'invention est particulièrement destiné au réchauffement de préparations culinaires devant être saisies rapidement entre les plaques d'un grill électrique et plus particulièrement, au réchauffement de charcuteries pâtisseries.

Dispositif d'emballage et de cuisson pour aliments.

La présente invention concerne un nouveau dispositif d'emballage et de cuisson pour aliments.

La cuisson d'aliments, sans ajout de matière grasse, en contact avec des plaques chauffant
5 électriquement, sur ou entre de telles plaques, s'effectue traditionnellement par l'emballage de l'aliment dans une feuille de cuisson soigneusement pliée et ajustée au contact des plaques chaudes. Cette pratique oblige à une manipulation longue qui risque de blesser le
10 manipulateur par brûlure, par contact des mains avec les plaques chaudes. De plus, il y a un risque important de dispersion sur les plaques chaudes, de l'aliment, de miettes ou de jus de cuisson pouvant s'échapper d'une feuille simplement pliée et mal ajustée, ce qui oblige un
15 nettoyage des plaques entre chaque cuisson.

On connaît par US5180894 un dispositif d'emballage et de cuisson pour aliments se présentant sous la forme d'un fourreau réalisé dans une feuille de cuisson composite souple associant une feuille de papier et un
20 film métallisé, de type papier aluminium. Les extrémités de la feuille sont rapprochées pour constituer ledit fourreau, et une découpe est réalisée dans les bords rapprochés pour les maintenir assemblés et pour former une poignée. Le fourreau est ouvert à ses deux
25 extrémités, pour y placer et retirer les aliments à cuire. Mais le risque de dispersion des aliments par ces extrémités, et le risque que des liquides dues à la cuisson s'échappent par ces ouvertures est grand, d'autant plus que la rigidité de cette feuille, même
30 repliée sur elle même pour former ledit fourreau, n'est pas suffisamment assurée.

La présente invention a pour but de résoudre les problèmes évoqués ci-dessus, et vise en particulier à

fournir un dispositif d'emballage et de cuisson pour aliments, particulièrement adapté notamment pour une cuisson entre plaques chauffantes électriques, qui présente plus de rigidité pour sa manipulation et évite
5 la dispersion d'aliments par les extrémités ouvertes du fourreau.

Avec ces objectifs en vue, l'invention a pour objet un dispositif d'emballage et de cuisson pour aliments se
10 présentant, lors de l'utilisation, sous la forme d'un fourreau ouvert à ses deux extrémités, réalisé dans une feuille de cuisson en matière souple et dont deux bords opposés sont reliés pour former un moyen de préhension de l'emballage.

Selon l'invention, le dispositif est caractérisé en ce que le moyen de préhension est formé dans une bande de matériau rigide associée auxdits bords reliés sur toute leur longueur, et en ce que les deux autres bords opposés de la feuille, situés sur les cotés perpendiculaires à la
15 bande rigide, au niveau des ouvertures du fourreau, sont plissés pour retenir à l'intérieur du fourreau les aliments, miettes ou jus résiduel.

La feuille de cuisson est typiquement, mais non exclusivement, en un matériau de type papier de cuisson, encore appelé papier culinaire, ou similaire, résistant
25 au contact de plaques chauffant électriquement ou dans un four électrique, pour cuire des aliments sans ajout de matière grasse.

Par matériau rigide constitutif du moyen de
30 préhension, on entendra un matériau plus rigide que celui constituant la feuille de cuisson, par exemple une bande de carton ou bristol suffisamment épais, dont les caractéristiques sont déterminé de manière à assurer un maintien sensiblement rectiligne de la dite bande lors de
35 l'utilisation, en fonction du poids des aliments auxquels l'emballage est destiné.

Le dispositif selon l'invention permet d'éviter les inconvénients de l'art antérieur précité. En particulier il permet, par le plissage réalisé sur les bords de la feuille de cuisson et l'ouverture partielle de ce plissage lors de l'utilisation, comme on le comprendra mieux par la suite, d'éviter que les aliments contenus glissent ou ruissellent hors de l'emballage lorsque celui-ci est saisi par la bande de préhension ou lorsque le fourreau, garni, est positionné à plat sur une plaque de grill par exemple. Les bords plissés, c'est-à-dire repliés sur eux-mêmes vers l'intérieur avant que l'emballage soit utilisé, apportent aussi une rigidité aux bords de la feuille de cuisson en matière souple, pour faciliter l'ouverture du fourreau afin de le garnir d'aliments.

De plus, la rigidité de la bande de préhension assure que les bords de la feuille ne vont pas s'affaisser, ou au moins limite les risques d'un tel affaissement, lorsque l'emballage, avec les aliments contenus, est manipulé par la bande de préhension, même si celle-ci est tenue à la main par exemple seulement dans sa partie centrale.

Avant utilisation, le dispositif se présente sous une forme aplatie, la feuille de cuisson étant repliée sur elle-même en présentant une ligne de pliage centrale opposée à la bande de préhension rigide. Les bords plissés comportent chacun un repli de la feuille vers l'intérieur du fourreau, ce repli étant agencé pour s'étendre à plat à l'intérieur contre les bords de la feuille, avant utilisation, et pour que le repli s'écarte vers l'extérieur du fourreau lors de l'utilisation, de manière à constituer un rebord déterminant avec le fourreau une cavité propre à retenir les aliments.

Avant usage, la feuille de cuisson est pliée, le long d'une ligne de pliage centrale, en deux parties égales reliées à l'opposée de la dite ligne par la bande

de préhension en matériau rigide. Préférentiellement, la bande de préhension est elle même pliée en deux sur sa longueur et recouvre les deux bords de la feuille de cuisson opposés à la ligne de pliage centrale, et des
5 moyens de fixation maintiennent la dite bande de préhension et les dits bords assemblés, pour former une sorte de poignée de préhension de l'emballage.

Les moyens de fixation comportent préférentiellement des agrafes réparties sur la longueur
10 de la bande de préhension.

Ce montage forme ainsi un fourreau dans lequel l'aliment sera glissé par les côtés ouverts, perpendiculaires à la poignée, et sera ainsi protégé jusqu'à subir une cuisson sans nécessité d'ajustement. La
15 bande de préhension permet la préhension du fourreau lors de sa pose ou de son retrait du contact avec les plaques chaudes, éloignant ainsi la main du manipulateur du contact avec les plaques chaudes.

Préférentiellement, les deux bords de la feuille de cuisson, emprisonnés dans la bande de préhension, sont rabattus sur quelques centimètres pour accroître leur
20 solidité.

La bande de préhension est, préférentiellement encore, agrafée à ses extrémités sur les replis des bords du fourreau, améliorant encore la rigidité de l'ensemble.
25

Ces replis ne doivent toutefois pas excéder quelques dizaines de millimètres en largeur, afin d'éviter tout contact permanent avec l'aliment lors de la cuisson dans la chambre de cuisson, délimitée par lesdits
30 replis. Les agrafes situées aux extrémités de la bande de préhension ont plus particulièrement la fonction de maintenir définitivement fermés les replis des ouvertures plissées à proximité de la bande de préhension, pendant que les zones médianes des replis, situées à proximité de
35 la ligne de pliage centrale, seront dépliées partiellement vers l'extérieur du fourreau, de préférence

après avoir introduit l'aliment dans le fourreau, afin de créer une torsion de chaque repli. Les torsions des replis ainsi formées créent sur les bords du fourreau des cavités. Les cavités ainsi formées vont retenir l'aliment, les miettes ou le jus résiduel à l'intérieur du fourreau pendant la cuisson, en les faisant butter contre ces replis et, ainsi contenus, ne se disperseront pas dans l'appareil de cuisson.

Les deux ouvertures du fourreau ont aussi pour effet de laisser circuler l'air autour de l'aliment afin de permettre la dispersion de l'humidité résiduelle pour une meilleure conservation. Les deux ouvertures permettent aussi de glisser à l'intérieur du fourreau un objet plus grand que lui, afin de n'appliquer une source de chaleur qu'à un endroit de l'objet situé sous la surface de la feuille de cuisson, comme par exemple : un transfert, un marquage.

Selon une disposition complémentaire, le dispositif comporte un trou de suspension situé sensiblement au centre de la bande de préhension. Ce trou permet au fourreau d'être suspendu après un crochet afin d'être stocké à la verticale sans risque de déchirement de la feuille de cuisson. La suspension du fourreau, permet un gain de place sur le plan de travail tout en évitant les souillures engendrées par celui-ci et permet aussi le maintien en température, après cuisson, de l'aliment dans une cellule chaude sans être en contact avec une plaque chaude.

La bande de préhension permet aussi le maintien du fourreau, avec une main pendant qu'avec l'autre main, au moyen d'un couteau, on coupe le pli central, telle une enveloppe, pour accéder aux aliments à déguster à même la feuille de cuisson. Optionnellement, pour ne pas avoir besoin d'utiliser un couteau, le dispositif peut comporter des moyens de séparation de la feuille de cuisson le long de la ligne de pliage centrale, par

exemple un fil intégré au niveau de la ligne de pliage centrale lors de sa fabrication, qu'il suffit ensuite de tirer pour déchirer le papier.

Le fourreau peut avoir des dimensions et des formes variées. De même, les compositions de la feuille de cuisson souple et de la bande de préhension rigide peuvent varier. Le nombre d'agrafes sera adapté à la dimension de l'emballage.

Les dessins annexés illustrent l'invention :

La figure 1 représente en vue partielle, le dispositif de l'invention vu reposant à plat, de profil, fourreau ouvert.

La figure 2 représente, le dispositif de l'invention vu vertical de face, légèrement incliné, fourreau ouvert.

La figure 3 représente, le dispositif de l'invention vu de face, contenant un aliment et montrant les deux replis déployés vers l'extérieur du fourreau.

En référence à ces dessins, le dispositif comporte une feuille de cuisson souple 1 dont les deux bords latéraux 2 sont rabattus sur environ 2 cm de manière à former deux replis 8 qui, après avoir été dépliés partiellement, comme on le voit figure 3, de préférence après avoir introduit les aliments 11, retiendront ceux-ci, les miettes ou le jus résiduel dans la poche du fourreau en les empêchant de glisser à l'extérieur de la chambre de cuisson 10.

Lors de la fabrication de l'emballage, la feuille de cuisson ayant les replis 8 ainsi formés sur ses deux bords 2 est ensuite pliée en deux en son milieu, sur sa largeur, selon une ligne de pliage 3. Les deux bords 4, opposés à cette pliure centrale, sont joints et rabattus sur environ 2,5 cm pour renforcer cet endroit.

Les bords rabattus 4 sont emprisonnés dans une bande de carton 5 pliée en deux sur sa longueur et

assemblée par des agrafes 6, et constituant une poignée ou bande de préhension. Ce mode de fixation permet de consolider cet endroit, sujet à des tractions occasionnées par les préhensions et les suspensions du fourreau. Un trou 7 réalisé dans la bande de préhension permet de suspendre le fourreau à un crochet. On notera que les agrafes d'extrémités 6' sont placées de manière à maintenir aussi les extrémités 8' des replis 8.

Lors de son utilisation, les aliments 11 étant placés dans la chambre de cuisson 10 à l'intérieur du fourreau, la torsion du repli 8, engendrée par le déploiement de sa zone médiane 9, c'est-à-dire l'extrémité inférieure lorsque l'emballage est maintenu suspendu par la bande de carton 5, écarte le repli 8 vers l'extérieur de la chambre de cuisson 10, comme illustré figure 3, de manière à constituer un rebord 8'' déterminant, à proximité des bords 2 du fourreau, une cavité propre à retenir les aliments, miettes ou jus résiduel.

Le dispositif selon l'invention est particulièrement destiné au réchauffement de préparations culinaires devant être saisies rapidement entre les plaques d'un grill électrique.

Plus particulièrement, le dispositif selon l'invention est destiné au réchauffement de charcuteries pâtisseries, tels que sont les produits enrobés de pâte brisée ou feuilletée, et pour lesquels il faut généralement préchauffer un four traditionnel pendant 10 minutes puis réchauffer l'aliment encore pendant 20 minutes.

REVENDICATIONS

1. Dispositif d'emballage et de cuisson pour aliments se présentant lors de l'utilisation sous la forme d'un fourreau ouvert à ses deux extrémités, réalisé dans une feuille de cuisson (1) en matière souple et dont
5 deux bords opposés (4) sont reliés pour former un moyen de préhension de l'emballage, caractérisé en ce que le moyen de préhension est formé dans une bande de préhension en matériau rigide (5) associée auxdits bords reliés sur leur longueur, et en ce que les deux autres
10 bords (2) opposés de la feuille, situés sur les cotés perpendiculaires à la bande rigide, au niveau des ouvertures du fourreau, sont plissés pour retenir à l'intérieur du fourreau les aliments (11), miettes ou jus résiduel.

15

2. Dispositif selon la revendication 1 caractérisé en ce que avant utilisation, il se présente sous une forme aplatie, la feuille de cuisson (1) étant repliée sur elle-même en présentant une ligne de pliage centrale
20 (3) opposée à la bande de préhension (5), et les bords plissés (2) comportent chacun un repli (8) de la feuille vers l'intérieur du fourreau, ce repli étant agencé pour s'étendre à plat à l'intérieur contre les bords de la feuille, avant utilisation, et pour que le repli (8)
25 s'écarte vers l'extérieur du fourreau lors de l'utilisation, de manière à constituer un rebord (8'') déterminant avec le fourreau une cavité propre à retenir les aliments.

30

3. Dispositif selon la revendication 1 caractérisé en ce que ladite bande de préhension (5) est pliée en deux sur sa longueur et recouvre les deux bords (4) de la feuille de cuisson opposés à la ligne de pliage centrale

(3), et des moyens de fixation (6) maintiennent la dite bande de préhension (5) et les dits bords (4) assemblés.

4. Dispositif selon la revendication 3 caractérisé
5 en ce que les moyens de fixation comportent des agrafes (6) réparties sur la longueur de la bande de préhension (5).

5. Dispositif selon la revendication 3 caractérisé
10 en ce qu'il comporte un trou (7) de suspension situé au centre de la bande de préhension (5).

6. Dispositif selon l'une quelconque des
15 revendications précédentes caractérisé en ce que la bande de préhension est une bande de carton (5) ou bristol.

7. Dispositif selon l'une quelconque des
20 revendications précédentes caractérisé en ce que la feuille de cuisson (1) est en papier cuisson, résistant au contact de plaques chauffant électriquement ou dans un four électrique.

8. Dispositif selon l'une quelconque des
25 revendications précédentes caractérisé en ce qu'il comporte des moyens de séparation de la feuille de cuisson le long de la ligne de pliage centrale (3).

9. Dispositif selon la revendication 8 caractérisé
30 en ce que les moyens de séparation comportent un fil intégré au niveau de la ligne de pliage centrale.

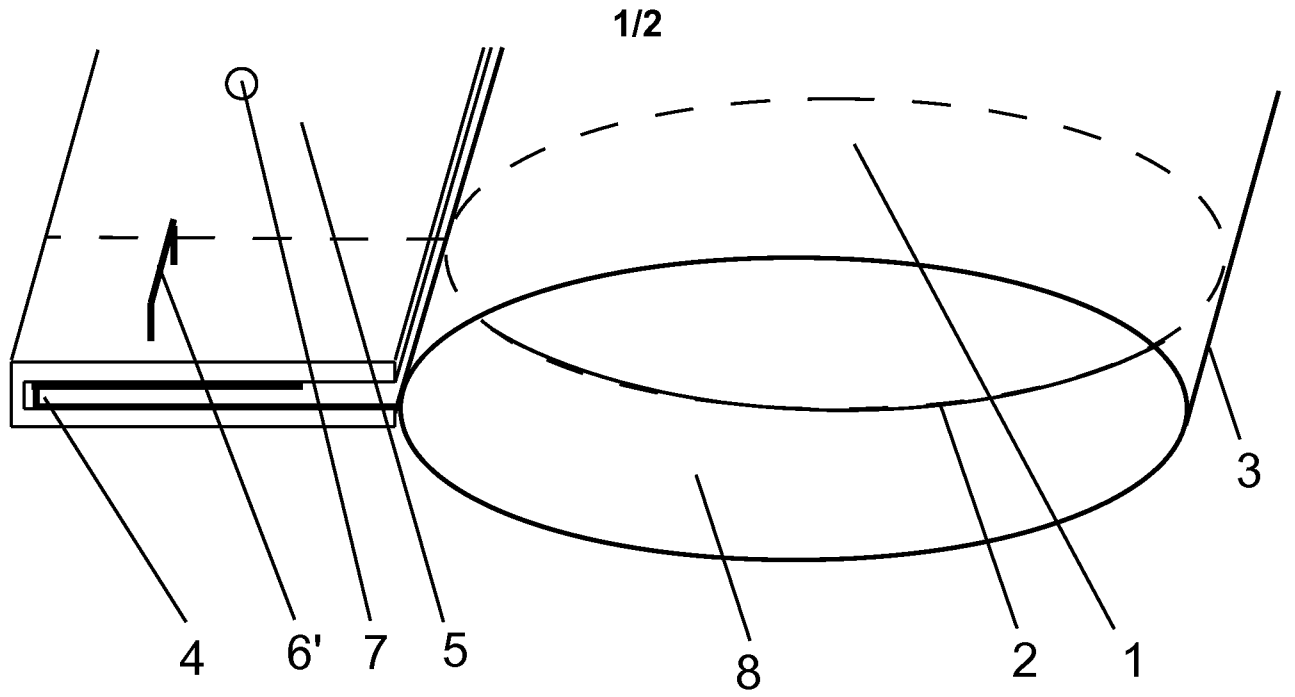


FIG. 1

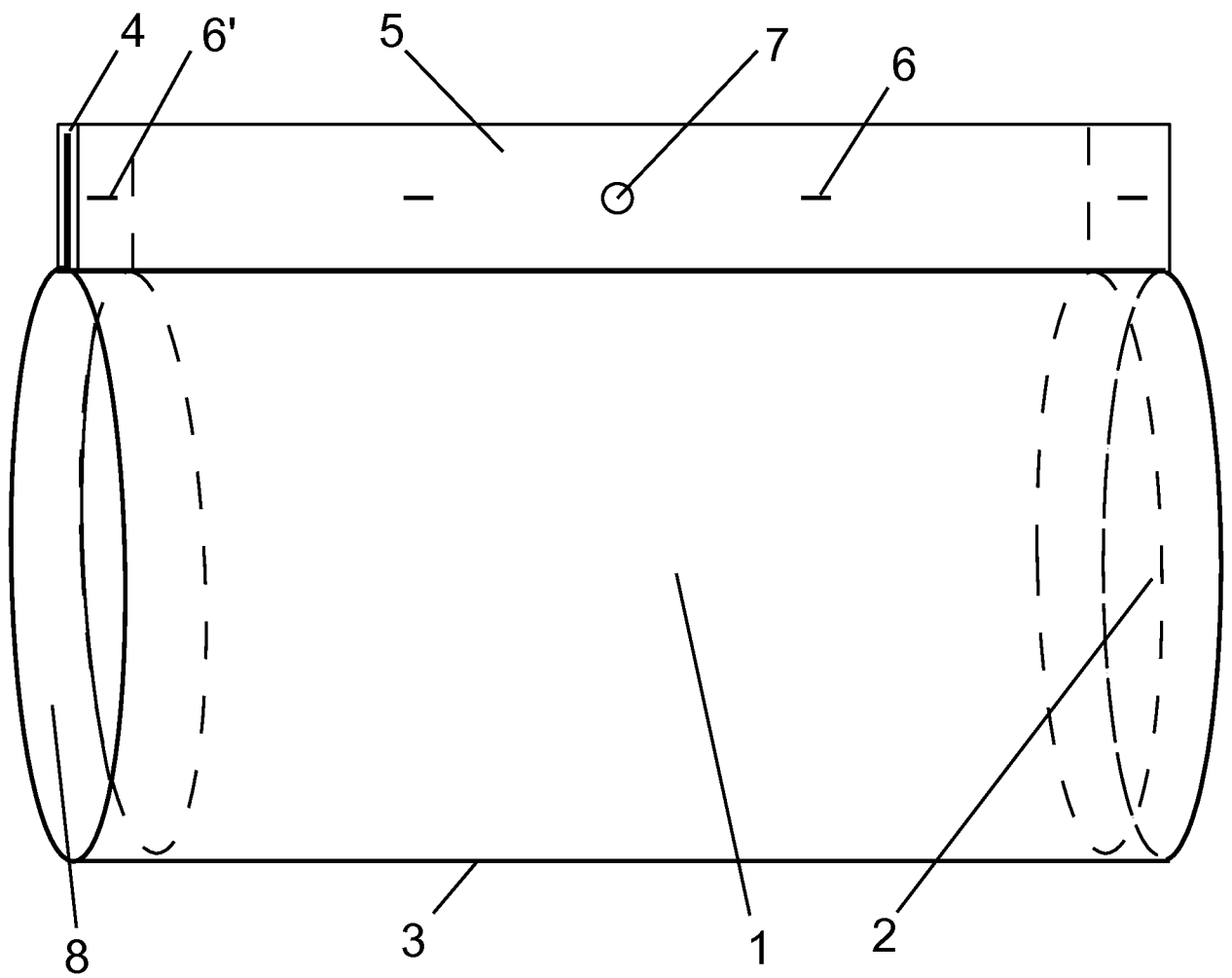


FIG. 2

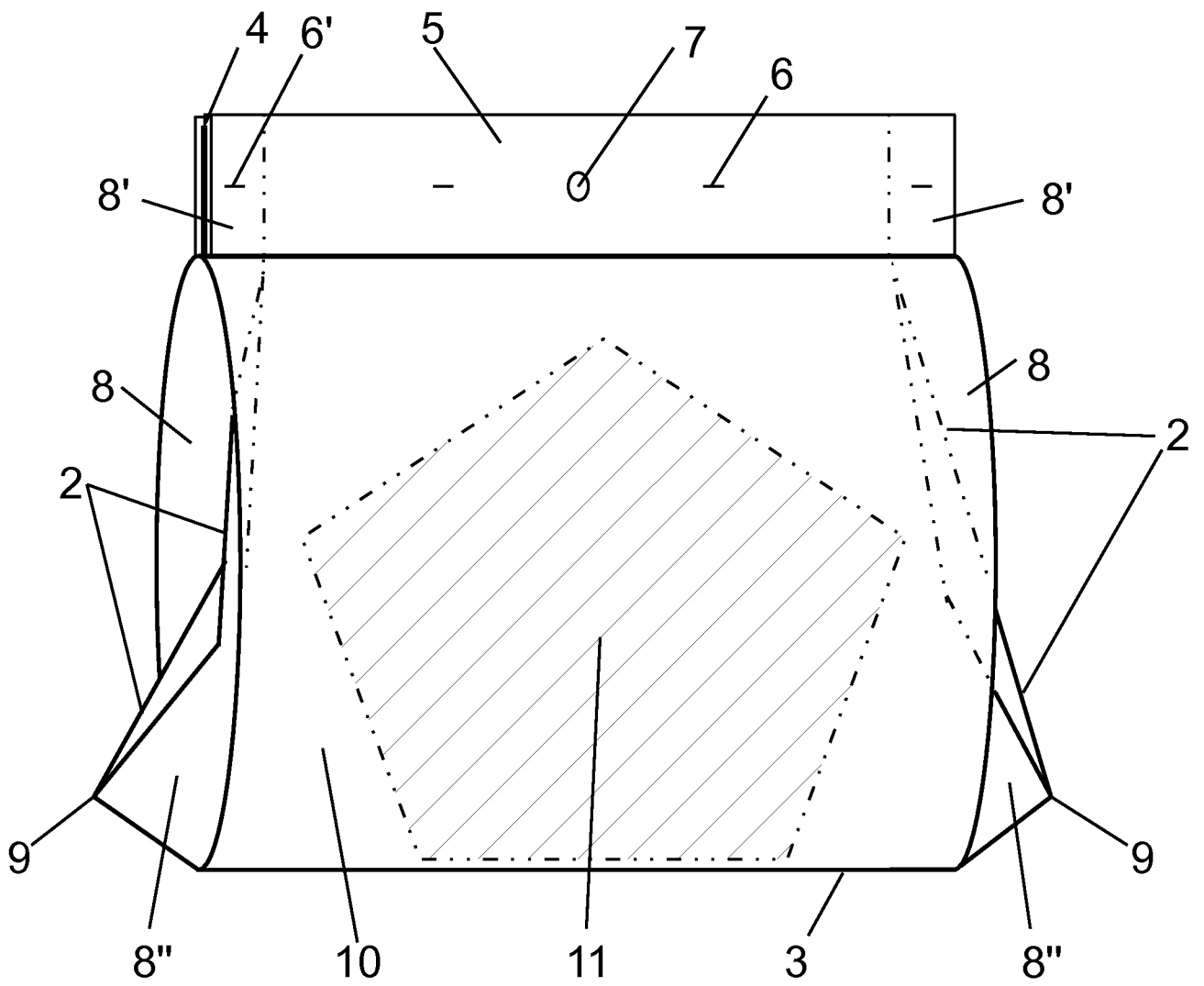


FIG.3

INTERNATIONAL SEARCH REPORT

International application No
PCT/FR2013/052850

A. CLASSIFICATION OF SUBJECT MATTER
INV. B65D81/34
ADD.
According to International Patent Classification (IPC) or to both national classification and IPC

B. FIELDS SEARCHED
Minimum documentation searched (classification system followed by classification symbols)
B65D A47J

Documentation searched other than minimum documentation to the extent that such documents are included in the fields searched

Electronic data base consulted during the international search (name of data base and, where practicable, search terms used)
EPO-Internal

C. DOCUMENTS CONSIDERED TO BE RELEVANT

| Category* | Citation of document, with indication, where appropriate, of the relevant passages | Relevant to claim No. |
|-----------|---|-----------------------|
| A | US 5 180 894 A (QUICK JAMES R [US] ET AL) 19 January 1993 (1993-01-19) column 3, line 20 - column 4, line 8; figures 1-5 | 1,2,7 |
| A | US 2004/226941 A1 (HOPKINS GARY L SR [US]) 18 November 2004 (2004-11-18) paragraph [0029]; figure 1 | 1,3,6,7 |
| A | US 3 361 576 A (JACOBSON PAUL F) 2 January 1968 (1968-01-02) column 2, line 18 - line 60; figures 1-3,11,12 | 1,3-7 |
| A | US 5 970 851 A (MASEL RUBEN [IL] ET AL) 26 October 1999 (1999-10-26) column 3, line 47 - column 4, line 1 column 4, line 52 - line 67; figures 3-7 | 1,7 |
| | -/-- | |

Further documents are listed in the continuation of Box C.

See patent family annex.

* Special categories of cited documents :

- "A" document defining the general state of the art which is not considered to be of particular relevance
- "E" earlier application or patent but published on or after the international filing date
- "L" document which may throw doubts on priority claim(s) or which is cited to establish the publication date of another citation or other special reason (as specified)
- "O" document referring to an oral disclosure, use, exhibition or other means
- "P" document published prior to the international filing date but later than the priority date claimed

"T" later document published after the international filing date or priority date and not in conflict with the application but cited to understand the principle or theory underlying the invention

"X" document of particular relevance; the claimed invention cannot be considered novel or cannot be considered to involve an inventive step when the document is taken alone

"Y" document of particular relevance; the claimed invention cannot be considered to involve an inventive step when the document is combined with one or more other such documents, such combination being obvious to a person skilled in the art

"&" document member of the same patent family

Date of the actual completion of the international search

27 February 2014

Date of mailing of the international search report

20/03/2014

Name and mailing address of the ISA/

European Patent Office, P.B. 5818 Patentlaan 2
NL - 2280 HV Rijswijk
Tel. (+31-70) 340-2040,
Fax: (+31-70) 340-3016

Authorized officer

Galli, Monia

INTERNATIONAL SEARCH REPORT

International application No
PCT/FR2013/052850

| C(Continuation). DOCUMENTS CONSIDERED TO BE RELEVANT | | |
|--|---|-----------------------|
| Category* | Citation of document, with indication, where appropriate, of the relevant passages | Relevant to claim No. |
| A | US 2008/087268 A1 (BURTON ALAN [US]) 17 April 2008 (2008-04-17) paragraph [0063]; figure 32 ----- | 1,7 |
| A | WO 00/47484 A1 (UNCLE BEN S INC [US]) 17 August 2000 (2000-08-17) page 9, lines 1,2 - line 17; figures 11-14 ----- | 1,3,5 |

INTERNATIONAL SEARCH REPORT

Information on patent family members

| |
|---|
| International application No PCT/FR2013/052850 |
|---|

| Patent document cited in search report | Publication date | Patent family member(s) | Publication date |
|--|------------------|-------------------------|-----------------------------|
| US 5180894 | A | 19-01-1993 | NONE |
| ----- | | | |
| US 2004226941 | A1 | 18-11-2004 | US 2004226941 A1 18-11-2004 |
| | | | US 2006186116 A1 24-08-2006 |
| | | | US 2007181570 A1 09-08-2007 |
| | | | WO 2004100738 A2 25-11-2004 |
| ----- | | | |
| US 3361576 | A | 02-01-1968 | NONE |
| ----- | | | |
| US 5970851 | A | 26-10-1999 | US 5970851 A 26-10-1999 |
| | | | US 6003436 A 21-12-1999 |
| ----- | | | |
| US 2008087268 | A1 | 17-04-2008 | NONE |
| ----- | | | |
| WO 0047484 | A1 | 17-08-2000 | AU 752955 B2 03-10-2002 |
| | | | AU 2873800 A 29-08-2000 |
| | | | BR 0008163 A 22-01-2002 |
| | | | CA 2362342 A1 17-08-2000 |
| | | | EP 1189817 A1 27-03-2002 |
| | | | JP 2002536261 A 29-10-2002 |
| | | | MX PA01008168 A 23-10-2002 |
| | | | NZ 513779 A 28-09-2001 |
| | | | US 6153232 A 28-11-2000 |
| | | | WO 0047484 A1 17-08-2000 |
| ----- | | | |

| <p>A. CLASSEMENT DE L'OBJET DE LA DEMANDE INV. B65D81/34 ADD.</p> | | |
|---|--|---|
| <p>Selon la classification internationale des brevets (CIB) ou à la fois selon la classification nationale et la CIB</p> | | |
| <p>B. DOMAINES SUR LESQUELS LA RECHERCHE A PORTE</p> | | |
| <p>Documentation minimale consultée (système de classification suivi des symboles de classement) B65D A47J</p> | | |
| <p>Documentation consultée autre que la documentation minimale dans la mesure où ces documents relèvent des domaines sur lesquels a porté la recherche</p> | | |
| <p>Base de données électronique consultée au cours de la recherche internationale (nom de la base de données, et si cela est réalisable, termes de recherche utilisés) EPO-Internal</p> | | |
| <p>C. DOCUMENTS CONSIDERES COMME PERTINENTS</p> | | |
| Catégorie* | Identification des documents cités, avec, le cas échéant, l'indication des passages pertinents | no. des revendications visées |
| A | US 5 180 894 A (QUICK JAMES R [US] ET AL) 19 janvier 1993 (1993-01-19) colonne 3, ligne 20 - colonne 4, ligne 8; figures 1-5 ----- | 1,2,7 |
| A | US 2004/226941 A1 (HOPKINS GARY L SR [US]) 18 novembre 2004 (2004-11-18) alinéa [0029]; figure 1 ----- | 1,3,6,7 |
| A | US 3 361 576 A (JACOBSON PAUL F) 2 janvier 1968 (1968-01-02) colonne 2, ligne 18 - ligne 60; figures 1-3,11,12 ----- -/-- | 1,3-7 |
| <p><input checked="" type="checkbox"/> Voir la suite du cadre C pour la fin de la liste des documents</p> | | |
| <p><input checked="" type="checkbox"/> Les documents de familles de brevets sont indiqués en annexe</p> | | |
| <p>* Catégories spéciales de documents cités:</p> | | |
| <p>"A" document définissant l'état général de la technique, non considéré comme particulièrement pertinent</p> <p>"E" document antérieur, mais publié à la date de dépôt international ou après cette date</p> <p>"L" document pouvant jeter un doute sur une revendication de priorité ou cité pour déterminer la date de publication d'une autre citation ou pour une raison spéciale (telle qu'indiquée)</p> <p>"O" document se référant à une divulgation orale, à un usage, à une exposition ou tous autres moyens</p> <p>"P" document publié avant la date de dépôt international, mais postérieurement à la date de priorité revendiquée</p> | <p>"T" document ultérieur publié après la date de dépôt international ou la date de priorité et n'appartenant pas à l'état de la technique pertinent, mais cité pour comprendre le principe ou la théorie constituant la base de l'invention</p> <p>"X" document particulièrement pertinent; l'invention revendiquée ne peut être considérée comme nouvelle ou comme impliquant une activité inventive par rapport au document considéré isolément</p> <p>"Y" document particulièrement pertinent; l'invention revendiquée ne peut être considérée comme impliquant une activité inventive lorsque le document est associé à un ou plusieurs autres documents de même nature, cette combinaison étant évidente pour une personne du métier</p> <p>"&" document qui fait partie de la même famille de brevets</p> | |
| <p>Date à laquelle la recherche internationale a été effectivement achevée</p> <p>27 février 2014</p> | | <p>Date d'expédition du présent rapport de recherche internationale</p> <p>20/03/2014</p> |
| <p>Nom et adresse postale de l'administration chargée de la recherche internationale</p> <p>Office Européen des Brevets, P.B. 5818 Patentlaan 2 NL - 2280 HV Rijswijk Tel. (+31-70) 340-2040, Fax: (+31-70) 340-3016</p> | | <p>Fonctionnaire autorisé</p> <p>Galli, Monia</p> |

| C(suite). DOCUMENTS CONSIDERES COMME PERTINENTS | | |
|---|---|-------------------------------|
| Catégorie* | Identification des documents cités, avec, le cas échéant, l'indication des passages pertinents | no. des revendications visées |
| A | US 5 970 851 A (MASEL RUBEN [IL] ET AL) 26 octobre 1999 (1999-10-26) colonne 3, ligne 47 - colonne 4, ligne 1 colonne 4, ligne 52 - ligne 67; figures 3-7 | 1,7 |
| A | ----- US 2008/087268 A1 (BURTON ALAN [US]) 17 avril 2008 (2008-04-17) alinéa [0063]; figure 32 | 1,7 |
| A | ----- WO 00/47484 A1 (UNCLE BEN S INC [US]) 17 août 2000 (2000-08-17) page 9, ligne 1,2 - ligne 17; figures 11-14 ----- | 1,3,5 |

RAPPORT DE RECHERCHE INTERNATIONALE

Renseignements relatifs aux membres de familles de brevets

Demande internationale n°

PCT/FR2013/052850

| Document brevet cité au rapport de recherche | | Date de publication | Membre(s) de la famille de brevet(s) | Date de publication |
|---|----|------------------------|---|------------------------|
| US 5180894 | A | 19-01-1993 | AUCUN | |
| ----- | | | | |
| US 2004226941 | A1 | 18-11-2004 | US 2004226941 A1 | 18-11-2004 |
| | | | US 2006186116 A1 | 24-08-2006 |
| | | | US 2007181570 A1 | 09-08-2007 |
| | | | WO 2004100738 A2 | 25-11-2004 |
| ----- | | | | |
| US 3361576 | A | 02-01-1968 | AUCUN | |
| ----- | | | | |
| US 5970851 | A | 26-10-1999 | US 5970851 A | 26-10-1999 |
| | | | US 6003436 A | 21-12-1999 |
| ----- | | | | |
| US 2008087268 | A1 | 17-04-2008 | AUCUN | |
| ----- | | | | |
| WO 0047484 | A1 | 17-08-2000 | AU 752955 B2 | 03-10-2002 |
| | | | AU 2873800 A | 29-08-2000 |
| | | | BR 0008163 A | 22-01-2002 |
| | | | CA 2362342 A1 | 17-08-2000 |
| | | | EP 1189817 A1 | 27-03-2002 |
| | | | JP 2002536261 A | 29-10-2002 |
| | | | MX PA01008168 A | 23-10-2002 |
| | | | NZ 513779 A | 28-09-2001 |
| | | | US 6153232 A | 28-11-2000 |
| | | | WO 0047484 A1 | 17-08-2000 |
| ----- | | | | |