

(12) МЕЖДУНАРОДНАЯ ЗАЯВКА, ОПУБЛИКОВАННАЯ В СООТВЕТСТВИИ С
ДОГОВОРом О ПАТЕНТНОЙ КООПЕРАЦИИ (РСТ)

(19) Всемирная Организация
Интеллектуальной Собственности
Международное бюро



(10) Номер международной публикации
WO 2013/157991 A1

(43) Дата международной публикации
24 октября 2013 (24.10.2013)

WIPO | PCT

- (51) Международная патентная классификация:
E02B 9/00 (2006.01)
- (21) Номер международной заявки: PCT/RU2013/000070
- (22) Дата международной подачи:
01 февраля 2013 (01.02.2013)
- (25) Язык подачи: Русский
- (26) Язык публикации: Русский
- (30) Данные о приоритете:
2012115407 17 апреля 2012 (17.04.2012) RU
- (72) Изобретатель; и
(71) Заявитель : **КАЗАНЦЕВ, Андрей Николаевич**
(**KAZANTSEV, Andrey Nikolaevich**) [—/RU]; ул.
Верности, 48, кв. 12, Санкт-Петербург, 195273, St.-
Petersburg (RU).
- (74) Агент: **СНЕГОВ, Кузьма Геннадьевич (SNEGOV,**
Kuzma Gennadevich); Кожевнический проезд, д. 4, стр.
2, Москва, 117115, Moscow (RU).
- (81) Указанные государства (если не указано иначе, для
каждого вида национальной охраны): AE, AG, AL, AM,

AO, AT, AU, AZ, BA, BB, BG, BH, BN, BR, BW, BY,
BZ, CA, CH, CL, CN, CO, CR, CU, CZ, DE, DK, DM,
DO, DZ, EC, EE, EG, ES, FI, GB, GD, GE, GH, GM, GT,
HN, HR, HU, ID, IL, IN, IS, JP, KE, KG, KM, KN, KP,
KR, KZ, LA, LC, LK, LR, LS, LT, LU, LY, MA, MD,
ME, MG, MK, MN, MW, MX, MY, MZ, NA, NG, NI,
NO, NZ, OM, PA, PE, PG, PH, PL, PT, QA, RO, RS, RU,
RW, SC, SD, SE, SG, SK, SL, SM, ST, SV, SY, TH, TJ,
TM, TN, TR, TT, TZ, UA, UG, US, UZ, VC, VN, ZA,
ZM, ZW.

(84) Указанные государства (если не указано иначе, для
каждого вида региональной охраны): ARIPO (BW, GH,
GM, KE, LR, LS, MW, MZ, NA, RW, SD, SL, SZ, TZ,
UG, ZM, ZW), евразийский (AM, AZ, BY, KG, KZ, RU,
TJ, TM), европейский патент (AL, AT, BE, BG, CH, CY,
CZ, DE, DK, EE, ES, FI, FR, GB, GR, HR, HU, IE, IS, IT,
LT, LU, LV, MC, MK, MT, NL, NO, PL, PT, RO, RS, SE,
SI, SK, SM, TR), OAPI (BF, BJ, CF, CG, CI, CM, GA,
GN, GQ, GW, ML, MR, NE, SN, TD, TG).

Опубликована:

— с отчётом о международном поиске (статья 21.3)

(54) Title: AERO-HYDROELECTRIC POWER STATION

(54) Название изобретения : АЭРО ГЭС

(57) Abstract: The invention relates to hydroelectric power and can be used for capturing the energy stored in atmospheric moisture at any location in the world. The aim of the invention consists in increasing the functional possibilities and increasing the specific power of a hydroelectric power station by using a maximum possible drop in height between the head race and the tail race (from the height of condensation of atmospheric moisture to ground level). The main additional functional possibility of such an aero-hydroelectric power station consists in that it can operate virtually anywhere, whilst taking up a very small amount of space on the ground, and can even be mobile. Moreover, it makes it possible to produce, at any location, clean water for drinking and irrigation, without causing any damage to the environment as a result of comparatively small hydro flows. The device comprises a tail race (1), a head race (2), a water conduit (3), a turbogenerator (4), meshed, woven or film surfaces (5), a dirigible (6), and fastening cables (7). The dirigible (6) raises the surface (5) to a height above the dew point for these atmospheric conditions (usually this is 2 - 3 km). There, the supercooled atmospheric moisture starts to condense actively (starts to be collected) on the surfaces (5). A drainage system on the surfaces (5) directs this water away into a small reservoir (head race 2), from where the water, under the pressure of the total drop in height, passes along the water conduit (3) into the tail race (1) on the ground, thereby producing electrical energy in the turbogenerator (4).

(57) Реферат: Изобретение относится к гидроэнергетике и может быть использовано для получения энергии, запасенной в атмосферной влаге в любой точке мира. Цель изобретения - расширение функциональных возможностей и увеличение удельной мощности ГЭС путем использования максимально возможного перепада высот между верхним и нижним бьефом (от высоты конденсации атмосферной влаги до уровня земли). Главная дополнительная функциональная возможность такой Аэро ГЭС состоит в том, что она может работать практически везде, занимая очень мало места на земле, и даже быть мобильной. Кроме того, она обеспечивает в любом месте получение чистой воды для питья и орошения, не нанося ущерб экологии из-за сравнительно небольших гидро потоков. Устройство содержит нижний бьеф (1), верхний бьеф (2), водовод (3), турбогенератор (4), сетчатые, тканые или пленочные поверхности (5), дирижабль (6) и крепежные тросы (7). Дирижабль (6) поднимает поверхности (5) на высоту выше точки росы для данных атмосферных условий (обычно

[продолжение на следующей странице]

WO 2013/157991 A1

это 2-3 км). Там переохлажденная атмосферная влага начинает активно конденсироваться (собираться) на поверхностях (5). Дренажная система на поверхностях (5) отводит эту воду в небольшой резервуар (верхний бьеф 2), откуда вода под напором всего перепада высот, поступает по водоводу (3) в нижний бьеф (1) на земле, производя электроэнергию в турбогенераторе 4.1 ил.

АЭРО ГЭС

Область техники

Изобретение относится к гидроэнергетике и может быть использовано для получения энергии, запасенной в атмосферной влаге в любой точке мира.

Предшествующий уровень техники

Известны различные варианты ГЭС (см., например, <http://ru.wikipedia.org/wiki/ГЭС>), использующие энергию водяного потока, возникающую от перепада высот с двух сторон плотины, перегораживающей реку. Такая ГЭС имеет верхний бьеф (водохранилище перед плотиной), нижний бьеф (уровень реки за плотиной), соединяющий их водовод и турбогенератор, который использует энергию водяного потока в этом водоводе для выработки электроэнергии.

Общими недостатками таких ГЭС является то, что они требуют значительных капитальных затрат на сооружение плотины, занимают значительные территории под водохранилище, наносят ущерб экологии и обычно удалены от потребителя. Кроме того, всегда существует потенциальная опасность возможного разрушения плотины. В известной мере, все эти недостатки являются следствием сравнительно небольших перепадов высот при огромных объемах воды, характерных для большинства равнинных рек.

Наиболее близким решением к настоящему является установка для сбора тумана (см. <http://www.oas.org/dsd/publications/unit/oea59e/ch12.htm>) в Чили.

Установка для сбора тумана используется для получения воды, соответственно осуществимость настоящего решения очевидна. Однако эта установка не использует возможность получения электроэнергии из потоков собранной воды в водоводах. В мире не так много мест, где можно у поверхности земли конденсировать в больших количествах атмосферную влагу (см. <http://www.youtube.com/watch?v=njRtL8lN2b4>). Наиболее

перспективным является использование туманов, расположенных на высоте.

Раскрытие изобретения

Настоящее изобретение описывает ГЭС, содержащую верхний и нижний бьеф, водовод и турбогенератор, ГЭС снабжена сетчатыми, ткаными или пленочными поверхностями, выполненными с возможностью приема атмосферной влаги и доставки ее к верхнему бьефу.

Поверхности могут поддерживаться на высоте выше точки росы посредством по меньшей мере одного аэростата и/или дирижабля.

Поверхности в одном из вариантов осуществления могут быть выполнены на воздушном змее или парашюте.

Поверхности могут быть снабжены дренажной системой сбора атмосферной влаги, выполненной в виде желобов и трубных каналов, передающих собранную воду в верхний бьеф, расположенный непосредственно вблизи указанных поверхностей.

В одном из вариантов осуществления ГЭС может быть расчленена на группу секций по высоте с промежуточными турбогенераторами.

Поверхности могут иметь полную или частичную металлизацию.

Технический результат — расширение функциональных возможностей и увеличение удельной мощности ГЭС путем использования максимально возможного перепада высот между верхним и нижним бьефом (от высоты конденсации атмосферной влаги до уровня земли), расширение территориальной применимости ГЭС (в любом месте планеты), уменьшение габаритов на поверхности земли, выполнение мобильной (в том числе и использоваться на транспорте, например, для снабжения электроэнергией и водой океанских судов). Кроме того, она обеспечивает в любом месте получение чистой воды для питья и орошения, не нанося ущерб экологии из-за сравнительно небольших гидро потоков по сравнению с обычными ГЭС. Еще одним преимуществом является снижение капиталоемкости ГЭС и материалоемкости.

Краткое описание чертежей

На фигуре представлена схема работы настоящего решения.

Вариант осуществления изобретения.

Известно, что солнечная энергия, доходящая до нашей планеты, примерно в 20000 раз превосходит потребности человечества (см., например, Энергетика. Проблемы и перспективы. - М.А. Стырикович, Э.Э. Шпильрайн, М: Энергия, 1981, с. 38, или интернет ссылку: <http://airhes.com>). Из нее примерно четверть уходит на испарение воды и фактически постоянно более-менее равномерно аккумулируется в атмосфере над любой точкой мира. Стандартная гидроэнергетика принципиально способна использовать только малую часть этой энергии, так как все осадки теряют основную часть своей потенциальной энергии по пути к земле на преодоление сопротивления воздуха и удар об землю. Для того, чтобы использовать эту потенциальную энергию более рачительно, предлагается собирать воду на высоте, где она конденсируется, и срабатывать в ГЭС весь перепад высот, что позволит использовать большую энергию воды и, соответственно, вырабатывать больше электроэнергии.

Устройство настоящей Аэро ГЭС показано на рисунке и содержит нижний бьеф 1, верхний бьеф 2, водовод 3, турбогенератор 4, сетчатые, тканые или пленочные поверхности 5, дирижабль 6 и крепежные тросы 7. Дирижабль 6 поднимает поверхности 5 на высоту выше точки росы для данных атмосферных условий (обычно это 2-3 км) также называемую линией конденсации или базой облаков. Перспективным является использование туманов, расположенных на высоте (т.е. облаков). Там переохлажденная атмосферная влага начинает активно конденсироваться (собираться) на поверхностях 5. Дренажная система на поверхностях 5 отводит эту воду в небольшой резервуар (верхний бьеф 2), откуда вода под напором всего перепада высот (2-3 км) поступает по водоводу 3 в нижний бьеф 1 на земле, производя электроэнергию в турбогенераторе 4.

Всю установку можно смонтировать в любом удобном для потребителя электроэнергии и воды месте, подняв и переместив ее целиком с помощью дирижабля 6.

Если в данной точке дуют постоянные устойчивые ветры, или
5 решение выполнено в виде портативной установки (например, для туристов или военных), то можно обойтись без дирижабля 6 и использовать поверхности 5 как парашют для самостоятельного удержания всей конструкции в воздухе (как это происходит при запуске воздушного змея).

Современные конструкционные материалы позволяют использовать
10 гибкий трубчатый водовод 3 с максимальным давлением воды до 200-300 атмосфер и более. Также в некоторых вариантах осуществления конструкция может быть реализована путем расчленения водовода 3 на несколько шарнирно-соединенных жестких трубных секций с промежуточными турбогенераторами, срабатывающими напор своей
15 секции и передающими электроэнергию вниз по проводам.

Также поверхности 5 могут быть выполнены с полной или частичной металлизацией (например, вплетением металлических проводников). Это позволит увеличить прочность конструкции, снизить солнечный нагрев, усилить конденсацию водяного пара за счет подачи электрического поля
20 (например, имеются эксперименты по использованию для этого коронного разряда), а также при необходимости уменьшить обледенение за счет подачи тока.

Обледенение в некоторых вариантах осуществления может использоваться как стандартный режим, так как система обладает
25 автоматической устойчивостью — при накоплении льда вся конструкция самостоятельно снизится в область более высоких температуры атмосферы, а после таяния льда сама поднимется на необходимую высоту.

Настоящую Аэро ГЭС можно применять в любой точке мира, не нанося вреда окружающей среде. Расчеты показывают, что такая ГЭС
30 может вполне обеспечить небольшие города, полагая, что ~100 м²

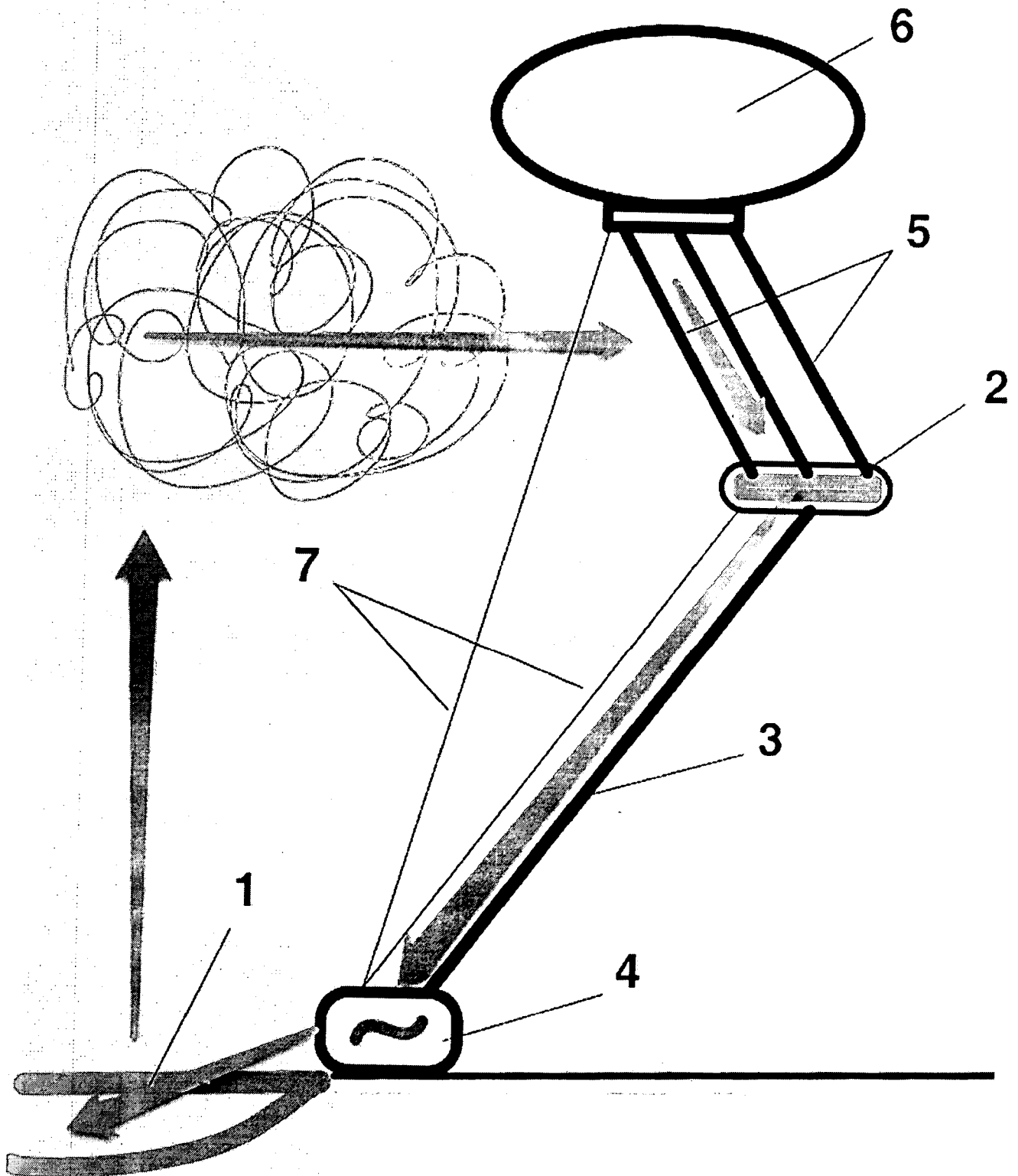
поверхностей 5 на каждого жителя обеспечивают его потребности в воде (~1000 л/сутки) и бытовой электроэнергии (~150-200 кВт-час/месяц).

Промышленная применимость

5 Специалист в данной области техники, используя вышеизложенное описание и чертежи, может осуществить настоящее решение в том виде, как оно заявлено в формуле изобретения с достижением всех заявленных технических результатов.

Формула изобретения

1. ГЭС, содержащая верхний и нижний бьеф, водовод и турбогенератор, отличающаяся тем, что она снабжена сетчатыми, ткаными или пленочными поверхностями, выполненными с возможностью приема атмосферной влаги и доставки ее к верхнему бьефу.
5
2. ГЭС по п.1, отличающаяся тем, что поверхности поддерживаются на высоте выше точки росы посредством по меньшей мере одного аэростата и/или дирижабля.
3. ГЭС по п.1, отличающаяся тем, что поверхности выполнены в виде воздушного змея или парашюта.
10
4. ГЭС по п.1, отличающаяся тем, что поверхности снабжены дренажной системой сбора атмосферной влаги, выполненной в виде желобов и трубных каналов, передающих собранную воду в верхний бьеф, расположенный непосредственно вблизи указанных поверхностей.
15
5. ГЭС по п.1, отличающаяся тем, что она содержит группу секций водовода с промежуточными турбогенераторами.
6. ГЭС по п.1, отличающаяся тем, что поверхности имеют полную или частичную металлизацию.
20



INTERNATIONAL SEARCH REPORT

International application No.
PCT/RU 2013/000070

A. CLASSIFICATION OF SUBJECT MATTER

E02B 9/00 (2006.01)

According to International Patent Classification (IPC) or to both national classification and IPC

B. FIELDS SEARCHED

Minimum documentation searched (classification system followed by classification symbols)

A01G 15/00, B01D 5/00, E01H 13/00, E02B 1/00, 3/00, 9/00-9/08, E03B 3/00, 3/02, 3/28, E04H 5/00, 5/02, F03B 13/00, 13/06-13/26

Documentation searched other than minimum documentation to the extent that such documents are included in the fields searched

Electronic data base consulted during the international search (name of data base and, where practicable, search terms used)

PatSearch (RUPTO internal), Esp@ce, Esp@cenet, RUPTO, USPTO, PAJ, EAPATIS

C. DOCUMENTS CONSIDERED TO BE RELEVANT

Category*	Citation of document, with indication, where appropriate, of the relevant passages	Relevant to claim No.
X Y A	BAIBIKOV A. Tekhnologiya: energiya oblakov. Gazeta Energetika i promyshlennost Rossii, N°4, 2010, [on-line] 21.06.2010 [retrieved on 2013.05.28] Retrieved from the Internet :<URL: http://www.ingelec.ru/about/news/detail.php?ID=319 >	1 1, 14 2, 3, 5, 6
Y	RU 2250513 C1 (MAIANTS DENIS BORISOVICH) 20.04.2005, fig. 1, 2	1
Y	RU 94039446 A1 (NAUCHNO-PROIZVODSTVENNAIA KOMPANIIA "FREIM") 27.09.1996, abstract, the claims	1
Y	RU 2398937 C1 (EFIMOCHKIN ANATOLII PAVLOVICH et al.) 10.09.2010, p. 2, drawing	1
Y	RU 2074610 C1 (MOSKOVSKOE AVIATSIONNOE PROIZVODSTVENNOE OBEDINENIE "MIG") 10.03.1997, the claims, col. 4, fig. 3	4
A	CN 202417796 U (JIAN ZHANG et al.) 05.09.2012, abstract, drawing	1-6

 Further documents are listed in the continuation of Box C. See patent family annex.

* Special categories of cited documents:

"A" document defining the general state of the art which is not considered to be of particular relevance

"E" earlier application or patent but published on or after the international filing date

"L" document which may throw doubts on priority claim(s) or which is cited to establish the publication date of another citation or other special reason (as specified)

"O" document referring to an oral disclosure, use, exhibition or other means

"P" document published prior to the international filing date but later than the priority date claimed

"T" later document published after the international filing date or priority date and not in conflict with the application but cited to understand the principle or theory underlying the invention

"X" document of particular relevance; the claimed invention cannot be considered novel or cannot be considered to involve an inventive step when the document is taken alone

"Y" document of particular relevance; the claimed invention cannot be considered to involve an inventive step when the document is combined with one or more other such documents, such combination being obvious to a person skilled in the art

"&" document member of the same patent family

Date of the actual completion of the international search

29 May 2013 (29.05.2013)

Date of mailing of the international search report

20 June 2013 (20.06.2013)

Name and mailing address of the ISA/

Authorized officer

Facsimile No.

Telephone No.

ОТЧЕТ О МЕЖДУНАРОДНОМ ПОИСКЕ

Номер международной заявки

PCT/RU 2013/000070

<p>А. КЛАССИФИКАЦИЯ ПРЕДМЕТА ИЗОБРЕТЕНИЯ</p> <p style="text-align: center;"><i>E02B 9/00 (2006.01)</i></p> <p>Согласно Международной патентной классификации МПК</p>																						
<p>В. ОБЛАСТЬ ПОИСКА</p> <p>Проверенный минимум документации (система классификации с индексами классификации)</p> <p style="text-align: center;">A01G 15/00, B01D 5/00, E01H 13/00, E02B 1/00, 3/00, 9/00-9/08, E03B 3/00, 3/02, 3/28, E04H 5/00, 5/02, F03B 13/00, 13/06-13/26</p> <p>Другая проверенная документация в той мере, в какой она включена в поисковые подборки</p> <p>Электронная база данных, использовавшаяся при поиске (название базы и, если, возможно, используемые поисковые термины) PatSearch (RUPTO internal), Esp@ce, Esp@cenet, RUPTO, USPTO, PAJ, EAPATIS</p>																						
<p>С. ДОКУМЕНТЫ, СЧИТАЮЩИЕСЯ РЕЛЕВАНТНЫМИ:</p> <table border="1"> <thead> <tr> <th>Категория*</th> <th>Цитируемые документы с указанием, где это возможно, релевантных частей</th> <th>Относится к пункту №</th> </tr> </thead> <tbody> <tr> <td>X Y A</td> <td>БАЙБИКОВ А. Технология: энергия облаков. Газета Энергетика и промышленность России, №4, 2010, [он-лайн] 21.06.2010 [найдено 2013.05.28] Найдено из Интернет:<URL:http://www.ingelec.ru/about/news/detail.php?ID=319></td> <td>1 1, 4 2, 3, 5, 6</td> </tr> <tr> <td>Y</td> <td>RU 2250513 C1 (МАЯНЦ ДЕНИС БОРИСОВИЧ) 20.04.2005, фиг. 1, 2</td> <td>1</td> </tr> <tr> <td>Y</td> <td>RU 94039446 A1 (НАУЧНО-ПРОИЗВОДСТВЕННАЯ КОМПАНИЯ "ФРЕЙМ") 27.09.1996, реферат, формула</td> <td>1</td> </tr> <tr> <td>Y</td> <td>RU 2398937 C1 (ЕФИМОЧКИН АНАТОЛИЙ ПАВЛОВИЧ и др.) 10.09.2010, с. 2, чертеж</td> <td>1</td> </tr> <tr> <td>Y</td> <td>RU 2074610 C1 (МОСКОВСКОЕ АВИАЦИОННОЕ ПРОИЗВОДСТВЕННОЕ ОБЪЕДИНЕНИЕ "МИГ") 10.03.1997, формула, кол. 4, фиг. 3</td> <td>4</td> </tr> <tr> <td>A</td> <td>CN 202417796 U (JIAN ZHANG et al.) 05.09.2012, реферат, чертеж</td> <td>1-6</td> </tr> </tbody> </table>		Категория*	Цитируемые документы с указанием, где это возможно, релевантных частей	Относится к пункту №	X Y A	БАЙБИКОВ А. Технология: энергия облаков. Газета Энергетика и промышленность России, №4, 2010, [он-лайн] 21.06.2010 [найдено 2013.05.28] Найдено из Интернет:<URL:http://www.ingelec.ru/about/news/detail.php?ID=319>	1 1, 4 2, 3, 5, 6	Y	RU 2250513 C1 (МАЯНЦ ДЕНИС БОРИСОВИЧ) 20.04.2005, фиг. 1, 2	1	Y	RU 94039446 A1 (НАУЧНО-ПРОИЗВОДСТВЕННАЯ КОМПАНИЯ "ФРЕЙМ") 27.09.1996, реферат, формула	1	Y	RU 2398937 C1 (ЕФИМОЧКИН АНАТОЛИЙ ПАВЛОВИЧ и др.) 10.09.2010, с. 2, чертеж	1	Y	RU 2074610 C1 (МОСКОВСКОЕ АВИАЦИОННОЕ ПРОИЗВОДСТВЕННОЕ ОБЪЕДИНЕНИЕ "МИГ") 10.03.1997, формула, кол. 4, фиг. 3	4	A	CN 202417796 U (JIAN ZHANG et al.) 05.09.2012, реферат, чертеж	1-6
Категория*	Цитируемые документы с указанием, где это возможно, релевантных частей	Относится к пункту №																				
X Y A	БАЙБИКОВ А. Технология: энергия облаков. Газета Энергетика и промышленность России, №4, 2010, [он-лайн] 21.06.2010 [найдено 2013.05.28] Найдено из Интернет:<URL:http://www.ingelec.ru/about/news/detail.php?ID=319>	1 1, 4 2, 3, 5, 6																				
Y	RU 2250513 C1 (МАЯНЦ ДЕНИС БОРИСОВИЧ) 20.04.2005, фиг. 1, 2	1																				
Y	RU 94039446 A1 (НАУЧНО-ПРОИЗВОДСТВЕННАЯ КОМПАНИЯ "ФРЕЙМ") 27.09.1996, реферат, формула	1																				
Y	RU 2398937 C1 (ЕФИМОЧКИН АНАТОЛИЙ ПАВЛОВИЧ и др.) 10.09.2010, с. 2, чертеж	1																				
Y	RU 2074610 C1 (МОСКОВСКОЕ АВИАЦИОННОЕ ПРОИЗВОДСТВЕННОЕ ОБЪЕДИНЕНИЕ "МИГ") 10.03.1997, формула, кол. 4, фиг. 3	4																				
A	CN 202417796 U (JIAN ZHANG et al.) 05.09.2012, реферат, чертеж	1-6																				
<p><input type="checkbox"/> последующие документы указаны в продолжении графы С. <input type="checkbox"/> данные о патентах-аналогах указаны в приложении</p> <table border="1"> <tbody> <tr> <td>* Особые категории ссылочных документов:</td> <td>"Т" более поздний документ, опубликованный после даты международной подачи или приоритета, но приведенный для понимания принципа или теории, на которых основывается изобретение</td> </tr> <tr> <td>"А" документ, определяющий общий уровень техники и не считающийся особо релевантным</td> <td>"Х" документ, имеющий наиболее близкое отношение к предмету поиска; заявленное изобретение не обладает новизной или изобретательским уровнем, в сравнении с документом, взятым в отдельности</td> </tr> <tr> <td>"Е" более ранняя заявка или патент, но опубликованная на дату международной подачи или после нее</td> <td>"У" документ, имеющий наиболее близкое отношение к предмету поиска; заявленное изобретение не обладает изобретательским уровнем, когда документ взят в сочетании с одним или несколькими документами той же категории, такая комбинация документов очевидна для специалиста</td> </tr> <tr> <td>"L" документ, подвергающий сомнению притязание(я) на приоритет, или который приводится с целью установления даты публикации другого ссылочного документа, а также в других целях (как указано)</td> <td>"&" документ, являющийся патентом-аналогом</td> </tr> <tr> <td>"O" документ, относящийся к устному раскрытию, использованию, экспонированию и т.д.</td> <td></td> </tr> <tr> <td>"P" документ, опубликованный до даты международной подачи, но после даты испрашиваемого приоритета</td> <td></td> </tr> </tbody> </table>		* Особые категории ссылочных документов:	"Т" более поздний документ, опубликованный после даты международной подачи или приоритета, но приведенный для понимания принципа или теории, на которых основывается изобретение	"А" документ, определяющий общий уровень техники и не считающийся особо релевантным	"Х" документ, имеющий наиболее близкое отношение к предмету поиска; заявленное изобретение не обладает новизной или изобретательским уровнем, в сравнении с документом, взятым в отдельности	"Е" более ранняя заявка или патент, но опубликованная на дату международной подачи или после нее	"У" документ, имеющий наиболее близкое отношение к предмету поиска; заявленное изобретение не обладает изобретательским уровнем, когда документ взят в сочетании с одним или несколькими документами той же категории, такая комбинация документов очевидна для специалиста	"L" документ, подвергающий сомнению притязание(я) на приоритет, или который приводится с целью установления даты публикации другого ссылочного документа, а также в других целях (как указано)	"&" документ, являющийся патентом-аналогом	"O" документ, относящийся к устному раскрытию, использованию, экспонированию и т.д.		"P" документ, опубликованный до даты международной подачи, но после даты испрашиваемого приоритета										
* Особые категории ссылочных документов:	"Т" более поздний документ, опубликованный после даты международной подачи или приоритета, но приведенный для понимания принципа или теории, на которых основывается изобретение																					
"А" документ, определяющий общий уровень техники и не считающийся особо релевантным	"Х" документ, имеющий наиболее близкое отношение к предмету поиска; заявленное изобретение не обладает новизной или изобретательским уровнем, в сравнении с документом, взятым в отдельности																					
"Е" более ранняя заявка или патент, но опубликованная на дату международной подачи или после нее	"У" документ, имеющий наиболее близкое отношение к предмету поиска; заявленное изобретение не обладает изобретательским уровнем, когда документ взят в сочетании с одним или несколькими документами той же категории, такая комбинация документов очевидна для специалиста																					
"L" документ, подвергающий сомнению притязание(я) на приоритет, или который приводится с целью установления даты публикации другого ссылочного документа, а также в других целях (как указано)	"&" документ, являющийся патентом-аналогом																					
"O" документ, относящийся к устному раскрытию, использованию, экспонированию и т.д.																						
"P" документ, опубликованный до даты международной подачи, но после даты испрашиваемого приоритета																						
<p>Дата действительного завершения международного поиска</p> <p style="text-align: center;">29 мая 2013 (29.05.2013)</p>	<p>Дата отправки настоящего отчета о международном поиске</p> <p style="text-align: center;">20 июня 2013 (20.06.2013)</p>																					
<p>Наименование и адрес ISA/RU: ФИПС, РФ,123995, Москва, Г-59, ГСП-5, Бережковская наб., 30-1</p> <p>Факс: (499) 243-33-37</p>	<p>Уполномоченное лицо: Н. Тепикина</p> <p>Телефон № (495)531-64-81</p>																					