

(12) 特許協力条約に基づいて公開された国際出願

(19) 世界知的所有権機関  
国際事務局

(43) 国際公開日  
2013年8月15日(15.08.2013)



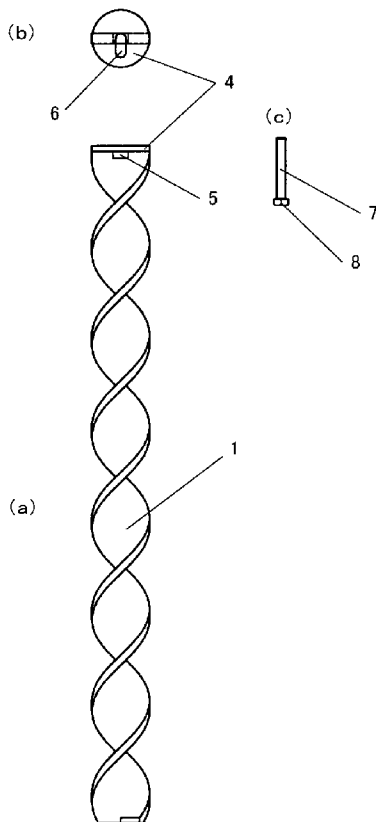
(10) 国際公開番号  
WO 2013/118792 A1

- (51) 国際特許分類: *E02D 5/56* (2006.01) *E02D 27/12* (2006.01)
- (21) 国際出願番号: PCT/JP2013/052788
- (22) 国際出願日: 2013年2月7日(07.02.2013)
- (25) 国際出願の言語: 日本語
- (26) 国際公開の言語: 日本語
- (30) 優先権データ:  
特願 2012-027075 2012年2月10日(10.02.2012) JP
- (71) 出願人: 株式会社G Tスパイラル(GT SPIRAL CO., LTD.) [JP/JP]; 〒8600821 熊本県熊本市本山1丁目6番3号 Kumamoto (JP).
- (72) 発明者: 後藤 常郎(GOTO Tsuneo); 〒8611102 熊本県合志市須屋3107-5 Kumamoto (JP). 高野 祐二(TAKANO Yujii); 〒8600821 熊本県熊本市本山1丁目6番3号 株式会社G Tスパイラル内 Kumamoto (JP).
- (74) 代理人: 田村 爾, 外(TAMURA Chikashi et al.); 〒1070052 東京都港区赤坂1丁目3番19号 芳明ビル4階 Tokyo (JP).
- (81) 指定国 (表示のない限り、全ての種類の国内保護が可能): AE, AG, AL, AM, AO, AT, AU, AZ, BA, BB, BG, BH, BN, BR, BW, BY, BZ, CA, CH, CL, CN, CO, CR, CU, CZ, DE, DK, DM, DO, DZ, EC, EE, EG, ES, FI, GB, GD, GE, GH, GM, GT, HN, HR, HU, ID, IL, IN, IS, KE, KG, KM, KN, KP, KR, KZ, LA, LC, LK, LR, LS, LT, LU, LY, MA, MD, ME, MG, MK, MN, MW, MX, MY, MZ, NA, NG, NI, NO, NZ, OM, PA, PE, PG, PH, PL, PT, QA, RO, RS, RU, RW, SC, SD, SE, SG, SK, SL, SM, ST, SV, SY, TH, TJ, TM, TN, TR, TT, TZ, UA, UG, US, UZ, VC, VN, ZA, ZM, ZW.
- (84) 指定国 (表示のない限り、全ての種類の広域保護が可能): ARIPO (BW, GH, GM, KE, LR, LS, MW, MZ, NA, RW, SD, SL, SZ, TZ, UG, ZM, ZW), ユーラシア (AM, AZ, BY, KG, KZ, RU, TJ, TM), ヨーロッパ (AL, AT, BE, BG, CH, CY, CZ, DE, DK, EE, ES, FI, FR, GB, GR, HR, HU, IE, IS, IT, LT, LU, LV, MC, MK, MT,

[続葉有]

(54) Title: FOUNDATION PILE

(54) 発明の名称: 基礎杭



(57) Abstract: The purpose of the present invention is to provide a foundation pile which eliminates the need for the restoration work of the thread of a bolt even when the bolt is joined to a spiral pile, and achieves improved corrosion resistance. This foundation pile comprises: a spiral pile (1); a plate-shaped member (4) disposed at the top of the spiral pile (1) so as to form a portion approximately perpendicular to the longitudinal direction of the spiral pile; a bolt (7) disposed to pass through a hole (6) provided in the plate-shaped member (4) from the spiral pile side; and a nut (not shown) screwed onto the bolt so as to sandwich the plate-shaped member therebetween.

(57) 要約: スパイラル杭にボルトを接合した場合でも、ボルトのネジ山の回復作業を不要とし、耐腐食性を向上した基礎杭を提供することを目的とする。本発明の基礎杭は、スパイラル杭1と、該スパイラル杭1の頭部にスパイラル杭の長手方向に対して略垂直な部分を形成するように配置された板状体4と、該板状体4に設けられた孔6をスパイラル杭側から貫通して配置されるボルト7と、該板状体を挟むように該ボルトに螺合されるナット(不図示)とを有する。

WO 2013/118792 A1

NL, NO, PL, PT, RO, RS, SE, SI, SK, SM, TR), OAPI 添付公開書類:  
(BF, BJ, CF, CG, CI, CM, GA, GN, GQ, GW, ML, MR, — 國際調查報告 (條約第 21 條(3))  
NE, SN, TD, TG).

## 明 細 書

**発明の名称**：基礎杭

**技術分野**

[0001] 本発明は、基礎杭、特に、スパイラル杭の一端側にボルトを配置した基礎杭に関する。

**背景技術**

[0002] 従来、平鋼をねじったねじり平鋼などをスパイラル杭として用いることが行われている。

[0003] 本発明者は、特許文献1に示す、ねじり平鋼の一端にボルトを溶接した杭や、特許文献2に示す、ねじり平鋼の一端にパイプを溶接した杭を提案している。図1(a)は、ねじり平鋼1にボルト2を溶接した基礎杭であり、図1(b)は、ねじり平鋼1にナット3を溶接し、該ナットにボルト2をねじ込んだ基礎杭である。

[0004] 特に、特許文献1のように、スパイラル杭では、頭部にボルトを溶接した場合には、耐腐食性向上のために、溶接後、溶融亜鉛メッキを施すことが多い。その場合、メッキ処理後に、ネジ山を回復する作業が必要となる。図1(b)のように、ナット3をねじり平鋼1に溶接した場合も同様にネジ山やネジ溝の回復が必要になる。

[0005] しかも、その作業によりメッキ層の殆どが消失するため、ボルト部分の腐食対策として、部分的な防錆処理が必要となる。さらに、ネジ山を回復する作業では、作業工程が増えるだけでなく、ネジ山を潰してしまう危険性も高くなる上、部分防錆のため、塗膜の物理的な強さが低下するなど、品質上の問題も生ずる。

[0006] 他方、溶融亜鉛メッキしたスパイラル杭に溶融亜鉛メッキしたボルトを溶接することで、上述した問題の一部は解決するが、一方、溶接部分のメッキを除去する工程が増えること、さらには、溶接時発生する酸化亜鉛による労働環境上の問題などを新たに生ずる。当然、溶接部分の防錆処理は、別途必

要となる。

## 先行技術文献

## 特許文献

[0007] 特許文献1：特開2001-323460号公報

特許文献2：特開2003-328354号公報

## 発明の概要

### 発明が解決しようとする課題

[0008] 本発明が解決しようとする課題は、上述の問題を解消し、スパイラル杭にボルトを接合した場合でも、ボルトのネジ山の回復作業を不要とし、耐腐食性を向上した基礎杭を提供することである。

### 課題を解決するための手段

[0009] 上記課題を解決するため、請求項1に係る発明は、スパイラル杭と、該スパイラル杭の頭部にスパイラル杭の長手方向に対して略垂直な部分を形成するように配置された板状体と、該板状体に設けられた孔をスパイラル杭側から貫通して配置されるボルトと、該板状体を挟むように該ボルトに螺合されるナットとを有する基礎杭である。

[0010] 請求項2に係る発明は、請求項1に記載の基礎杭において、該スパイラル杭の頭部には、該ボルトの角型頭部が嵌合する隙間が形成されていることを特徴とする。

[0011] 請求項3に係る発明は、スパイラル杭と、該スパイラル杭の一端に取り付けられた鋼管と、該鋼管のスパイラル杭と異なる側の端部に、スパイラル杭の長手方向に対して略垂直な部分を形成するように配置された板状体と、該板状体に設けられた孔を鋼管側から貫通して配置されるボルトと、該板状体を挟むように該ボルトに螺合されるナットとを有する基礎杭である。

[0012] 請求項4に係る発明は、請求項3に記載の基礎杭において、該板状体の該鋼管側には、該ボルトの角型頭部と係合する突起が形成されていることを特徴とする。

- [0013] 請求項 5 に係る発明は、請求項 1 乃至 4 のいずれかに記載の基礎杭において、該板状体の孔は、該ボルトの頭部が貫通できる大穴と該ボルトが固定される小孔とを連通していることを特徴とする。
- [0014] 請求項 6 に係る発明は、請求項 1 乃至 4 のいずれかに記載の基礎杭において、該板状体の孔は、該板状の外周に達するスリットであることを特徴とする。
- [0015] 請求項 7 に係る発明は、請求項 1 乃至 6 のいずれかに記載の基礎杭において、該板状体と該ナットとの間には、該ボルトが貫通する孔を備えた他の板状体が配置されていることを特徴とする。
- [0016] 請求項 8 に係る発明は、請求項 1 乃至 7 のいずれかに記載の基礎杭において、該板状体と該ナットとの間には、建築構造物の一部が配置固定されていることを特徴とする。
- [0017] 請求項 9 に係る発明は、請求項 1 乃至 8 のいずれかに記載の基礎杭において、該スパイラル杭は、平鋼、形鋼、又は角型鋼管のいずれかをねじり加工したものであることを特徴とする。

### 発明の効果

- [0018] 請求項 1 に係る発明により、スパイラル杭と、該スパイラル杭の頭部にスパイラル杭の長手方向に対して略垂直な部分を形成するように配置された板状体と、該板状体に設けられた孔をスパイラル杭側から貫通して配置されるボルトと、該板状体を挟むように該ボルトに螺合されるナットとを有する基礎杭であるため、ボルトをスパイラル杭に固定した後、ボルトのネジ山を回復する作業が不要となる。これにより、耐腐食性を向上した基礎杭を提供することができる。しかも、スパイラル杭に取り付けられた板状体にボルトを確実に固定することができるため、スパイラル杭とボルトが強固に一体化した基礎杭を提供することが可能となる。
- [0019] 請求項 2 に係る発明により、スパイラル杭の頭部には、ボルトの角型頭部が嵌合する隙間が形成されているため、該ボルトとナットを螺合する際に、ボルトの角型頭部を該隙間で固定することが可能となり、スパイラル杭に固

定された板状体に、該ボルトを効率的かつ確実に固定配置することが可能となる。

- [0020] 請求項 3 に係る発明により、スパイラル杭と、該スパイラル杭の一端に取り付けられた鋼管と、該鋼管のスパイラル杭と異なる側の端部に、スパイラル杭の長手方向に対して略垂直な部分を形成するように配置された板状体と、該板状体に設けられた孔を鋼管側から貫通して配置されるボルトと、該板状体を挟むように該ボルトに螺合されるナットとを有する基礎杭であるため、スパイラル杭に鋼管が一体化された基礎杭であっても、ボルトを取り付けた後、該ボルトのネジ山の回復作業が不要となる。これにより、耐腐食性を向上した基礎杭を提供することができる。
- [0021] 請求項 4 に係る発明により、板状体の該鋼管側には、該ボルトの角型頭部と係合する突起が形成されているため、該ボルトとナットを螺合する際に、ボルトの角型頭部が該突起と係合し固定されるため、該鋼管に固定された板状体に、該ボルトを効率的かつ確実に固定配置することが可能となる。
- [0022] 請求項 5 に係る発明により、板状体の孔は、ボルトの頭部が貫通できる大穴と該ボルトが固定される小孔とを連通しているため、該ボルトを該板状体の鋼管側と反対側から該大穴に挿入し、その後該ボルトを該小孔の方向に移動させ、所定位置に該ボルトを容易にセットすることが可能となる。
- [0023] 請求項 6 に係る発明により、板状体の孔は、該板状体の外周に達するスリットであるため、該板状体の外周側から、ボルトを該スリットを通じて所定位置に容易に配置することが可能となる。
- [0024] 請求項 7 に係る発明により、板状体とナットの間には、ボルトが貫通する孔を備えた他の板状体が配置されているため、スパイラル杭や鋼管に取り付けられた板状体に形成された孔を、前記他の板状体が覆うことが可能となる。これにより、パイラル杭や鋼管に取り付けられた板状体の機械的強度の低下を補強したり、該板状体の孔を通じて不要な物が侵入するのを阻止することが可能となる。
- [0025] 請求項 8 に係る発明により、板状体とナットの間には、建築構造物の一

部が配置固定されているため、本発明の基礎杭を使用して、建築構造物を効率良く敷設することが可能となる。

[0026] 請求項9に係る発明により、スパイラル杭は、平鋼、形鋼、又は角型鋼管のいずれかをねじり加工したものであるため、基礎杭に適用可能なスパイラル杭を製造容易に、また安価に提供することが可能となる。

### 図面の簡単な説明

[0027] [図1]従来のスパイラル杭を使用した基礎杭を説明する図である。

[図2]本発明の基礎杭を説明する図である。

[図3]スパイラル杭に固定された板状体と、該板状体に形成される孔の形状を説明する図である。

[図4]板状体の孔の形状が、図3(a)に示す形状の場合に、ボルトを板状体に固定する手順を説明する図である。

[図5]板状体の孔の形状が、図3(b)に示す形状の場合に、ボルトを板状体に固定する手順を説明する図である。

[図6]板状体の孔の形状が、図3(c)に示す形状の場合に、ボルトを板状体に固定する手順を説明する図である。

[図7]スパイラル杭に固定される鋼管及び板状体と、該板状体に設けられた突起を説明する図である。

[図8]板状体に設けられる突起が、図7(a)に示す形状の場合に、ボルトを板除隊に固定する手順を説明する図である。

[図9]板状体4に他の板状体41を重ね合せる構成を説明する図である。

[図10]本発明の基礎杭に建築構造物の一部11を配置固定することを説明する図である。

### 発明を実施するための形態

[0028] 本発明の基礎杭について、以下に詳細に説明する。

図2は、本発明の基礎杭を説明する図である。図2(a)はスパイラル杭と該スパイラル杭の頭部に板状体を配置した側面、図2(b)はその上面図である。図2(c)は、図2(a)などの板状体に取り付けられるボルトを

説明する図である。

- [0029] 本発明の基礎杭は、スパイラル杭1と、該スパイラル杭1の頭部にスパイラル杭の長手方向に対して略垂直な部分を形成するように配置された板状体4と、該板状体4に設けられた孔6をスパイラル杭側から貫通して配置されるボルト7と、該板状体を挟むように該ボルトに螺合されるナット（不図示）とを有する。
- [0030] 本発明の基礎杭は、ボルトを板状体にナットを用いて固定するため、スパイラル杭にボルトを固定した後であっても、該ボルトのネジ山を回復する作業が不要となる。これにより、耐腐食性を向上した基礎杭を提供することができる。しかも、スパイラル杭に取り付けられた板状体にボルトを確実に固定することができるため、スパイラル杭とボルトが強固に一体化した基礎杭を提供することが可能となる。
- [0031] スパイラル杭1の頭部には、ボルト7の角型頭部8が嵌合する隙間5が形成されている。この隙間5により、ボルト7とナットを螺合する際に、ボルトの角型頭部8を該隙間5に挿入固定することが可能となり、スパイラル杭1に固定された板状体4に、ボルト7を効率的かつ確実に固定配置することが可能となる。
- [0032] 図3は、スパイラル杭1に固定された板状体4と、該板状体4に形成される孔（61～63）の形状を説明する図である。図3の（a）～（c）は、上側が平面図、下側が側面図を示す。
- [0033] 図3（a）は、ボルトが固定される位置（板状体4の中央）とボルトを板状体に挿入する位置とを連通する長孔61を設けたものである。図3（b）は、板状体に形成される孔62が、ボルトの頭部が貫通できる大穴と該ボルトが固定される小孔とを連通した形状となっている。また、図3（c）は、板状体4の孔63が、該板状体の外周に達するスリットとなっている。
- [0034] 本発明における板状体は、スパイラル杭の長手方向に対して略垂直な部分を形成するように配置されることを特徴としている。本発明での「略垂直」の意味は、ボルトとナットを固定するのに支障がない範囲であれば、完全に



垂直でなくても良いことを意味している。具体的には、図3に示すようなスパイラル杭1の長手方向に垂直で平面状のものに限られず、球面状あるいは曲面状、又はスパイラル杭の長手方向に対してわずかに角度を有している等、スパイラル杭の用途や使用目的に応じて種々の形状を採用することができる。

[0035] 板状体4に形成される孔は、ボルトの固定位置がスパイラル杭の頭部が固定されている場所に位置することが多いため、当該固定位置にボルトが通過するだけの孔を形成しても、スパイラル杭本体がボルトを孔に挿入する妨げとなる。このため、図3に示すように、ボルトの固定位置と当該孔にボルトを挿入する位置を連通するように、孔の形状を設定している。

[0036] ボルトを固定する位置にボルトを挿入する際に、スパイラル杭が挿入の妨げにならない場合には、板状体4に形成する孔はボルトが通過する程度の孔のみを形成するだけで良い。ただし、図3では、ボルトを固定する場合に、スパイラル杭の頭部に形成する隙間を、ボルトの頭部の回転止め用に利用している。このため、スパイラル杭の一部が回転止めとして利用できない場合には、必要に応じて、図7等で後述する突起を設けることもできる。

[0037] 図4は、板状体の孔の形状が、図3(a)に示す形状の場合に、ボルトを板状体に固定する手順を説明する図である。板状体4をスパイラル杭1の頭部に溶接固定などで取り付け、必要に応じてメッキ加工が施される。

[0038] ボルト7は、図4(b)のように、長孔61の一部に挿入され、その後、図4(c)の位置に移動される。図4(c)の位置では、ボルトの角型頭部8は、隙間5に挿入され、ボルト自体の回転が抑制される。板状体4を挟んで、ナット9が螺合されると、ボルト7は板状体4と一体化され、基礎杭が完成する。

[0039] 図5は、図3(b)に示した板状体を用いた場合の、ボルトの組み付け手順を説明している。図5(a)は、図4(a)と同様に、所定の形状の孔62を有する板状体4をスパイラル杭1に固定している。まず、図5(b)のように、孔62の大孔部分にボルトの頭部を上方から挿入し、その後、図5

(c) のように、孔 6 2 の小孔部分にボルトを移動し、隙間 5 にボルトの頭部 8 を嵌合させる。最後に、ナット 9 を螺合して、ボルトを板状体に固定する。

[0040] 図 6 は、図 3 (c) に示した板状体を用いた場合の、ボルトの組み付け手順を説明している。図 6 (a) は、図 4 (a) と同様に、所定の形状の孔 6 3 を有する板状体 4 をスパイラル杭 1 に固定している。まず、図 6 (b) のように、孔 6 3 の周辺側からボルトを、ボルトの頭部が板状体の下側に位置するように挿入し、その後、図 6 (c) のように、孔 6 3 の端部にボルトを移動し、隙間 5 にボルトの頭部 8 を嵌合させる。最後に、ナット 9 を螺合して、ボルトを板状体に固定する。

[0041] 本発明の基礎杭は、図 7 に示すように、スパイラル杭 1 と、該スパイラル杭の一端に取り付けられた鋼管 10 と、該鋼管のスパイラル杭と異なる側の端部に、スパイラル杭の長手方向に対して略垂直な部分を形成するように配置された板状体 40 と、該板状体に設けられた孔 6 4 を鋼管側から貫通して配置されるボルト (不図示) と、該板状体を挟むように該ボルトに螺合されるナット (不図示) とを有するよう構成することも可能である。

[0042] 図 7 の基礎杭は、スパイラル杭 1 と鋼管 10 が一体化されている。スパイラル杭と鋼管との接合には、一例として、図 7 に示すように、鋼管 10 にスパイラル杭 1 に対応する切り込みを入れ、該切り込みにスパイラル杭を差し込み、さらに溶接することで両者の一体化を図っている。また、鋼管 10 の内部にスパイラル杭 1 を収容し、鋼管の入口部分で両者を溶接するよう構成することも可能である。

[0043] 図 7 に示すように、板状体 40 の鋼管側には、ボルトの角型頭部と係合する突起 (50, 51) が形成されている。図 7 (a) では、ボルトの頭部を包み込むように、コ字型の突起 50 が形成されている。図 7 (b) では、ボルトの角型頭部の少なくとも 1 側面に当接するように突起 51 が形成されている。

[0044] 図 8 に、図 7 (a) に示した基礎杭 (スパイラル杭に鋼管を一体化させた

もの)に、ボルト7を固定する手順を説明している。図8(a)～(b)のように、ボルト7の頭部を、板状体40に形成された孔64(大孔)に挿入し、図8(c)のように、ボルトを横に移動し、ボルトが孔64の小孔に位置するよう配置する。この際に、ボルトの頭部8は、突起50の内側に収まり、ボルトが回転するのを抑制する。次に、図8(d)のように、ナット9を螺合することで、ボルト7を板状体40と一体化し、基礎杭が完成する。

[0045] 図9は、板状体4とナット9との間に、ボルト7が貫通する孔を備えた他の板状体41を配置した基礎杭を示している。図9(a)に示すように、ナットを螺合する前に、板状体41を板状体4に重ねて配置し、両者をナット9で一体化している。(図9(b)参照)

[0046] このように2つの板状体を重ね合わせるにより、スパイラル杭や鋼管に取り付けられた板状体に形成された孔61を、前記他の板状体が覆うことが可能となる。これにより、スパイラル杭や鋼管に取り付けられた板状体の機械的強度の低下を補強したり、該板状体の孔を通じて不要な物が、図7のような鋼管の内部等に侵入するのを阻止することが可能となる。この場合においても、先に説明した実施例と同様、板状体は平面状のものに限られず、種々の形状を採用することが可能である。

[0047] 図10に示すように、板状体4とナット90との間に、建築構造物の一部11を配置固定することも可能である。これにより、本発明の基礎杭を使用して、建築構造物を効率良く敷設することが可能となる。

[0048] 上述した、スパイラル杭は、平鋼を捻ったものを例示したが、本発明に使用するスパイラル杭はこれに限らず、形鋼、又は角型鋼管のいずれかをねじり加工したものであっても、本発明の基礎杭として使用することが可能である。これにより、基礎杭の用途やコストに応じ適切な形状のスパイラル杭を、容易に選択して利用することが可能となる。

### 産業上の利用可能性

[0049] 以上説明したように、本発明によれば、スパイラル杭にボルトを接合した場合でも、ボルトのネジ山の回復作業を不要とし、耐腐食性を向上した基礎

杭を提供することが可能となる。

### 符号の説明

- [0050] 1 スパイラル杭  
4 板状体  
5 隙間  
6 孔  
7 ボルト  
8 ボルトの頭部  
9 ナット

## 請求の範囲

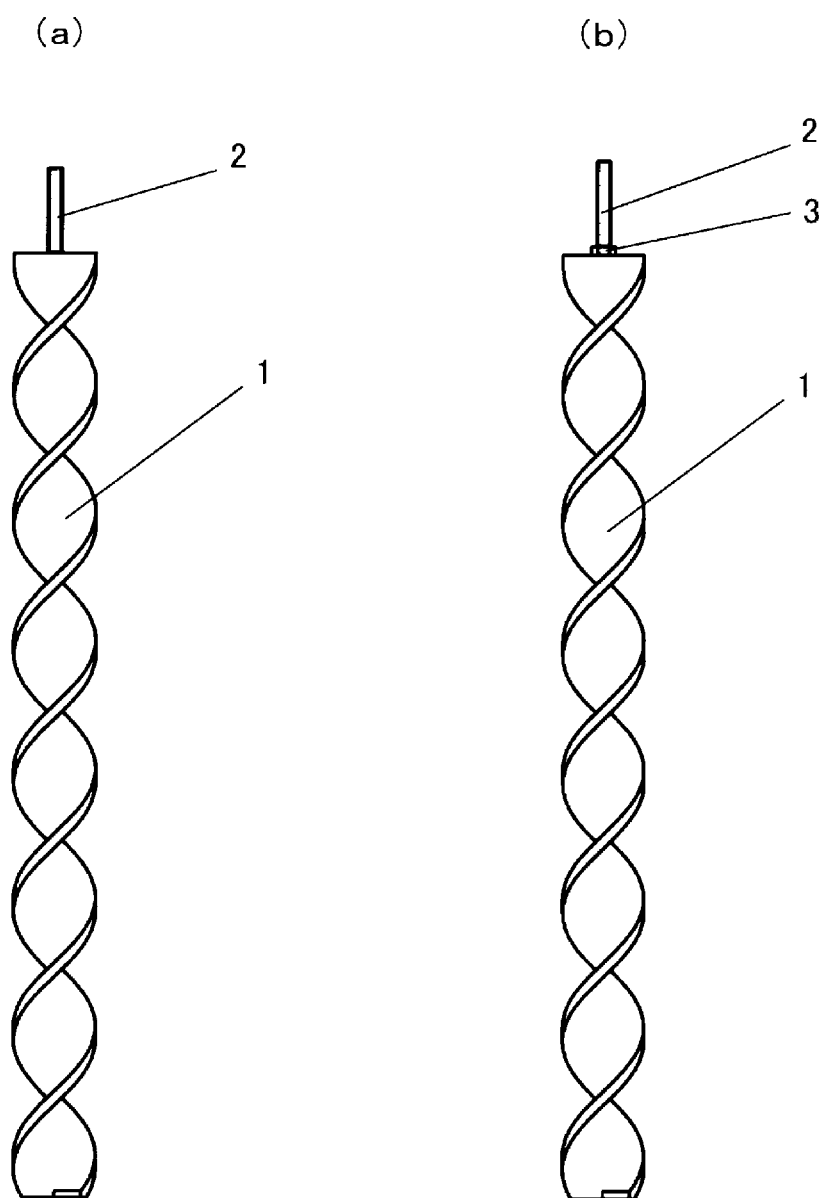
- [請求項1]            スパイラル杭と、  
                         該スパイラル杭の頭部に、スパイラル杭の長手方向に対して略垂直な部分を形成するように配置された板状体と、  
                         該板状体に設けられた孔をスパイラル杭側から貫通して配置されるボルトと、  
                         該板状体を挟むように該ボルトに螺合されるナットとを有する基礎杭。
- [請求項2]            請求項1に記載の基礎杭において、該スパイラル杭の頭部には、該ボルトの角型頭部が嵌合する隙間が形成されていることを特徴とする基礎杭。
- [請求項3]            スパイラル杭と、  
                         該スパイラル杭の一端に取り付けられた鋼管と、  
                         該鋼管のスパイラル杭と異なる側の端部に、スパイラル杭の長手方向に対して略垂直な部分を形成するように配置された板状体と、  
                         該板状体に設けられた孔を鋼管側から貫通して配置されるボルトと、  
                         、  
                         該板状体を挟むように該ボルトに螺合されるナットとを有する基礎杭。
- [請求項4]            請求項3に記載の基礎杭において、該板状体の該鋼管側には、該ボルトの角型頭部と係合する突起が形成されていることを特徴とする基礎杭。
- [請求項5]            請求項1乃至4のいずれかに記載の基礎杭において、該板状体の孔は、該ボルトの頭部が貫通できる大穴と該ボルトが固定される小孔とを連通していることを特徴とする基礎杭。
- [請求項6]            請求項1乃至4のいずれかに記載の基礎杭において、該板状体の孔は、該板状の外周に達するスリットであることを特徴とする基礎杭。
- [請求項7]            請求項1乃至6のいずれかに記載の基礎杭において、該板状体と該

ナットとの間には、該ボルトが貫通する孔を備えた他の板状体が配置されていることを特徴とする基礎杭。

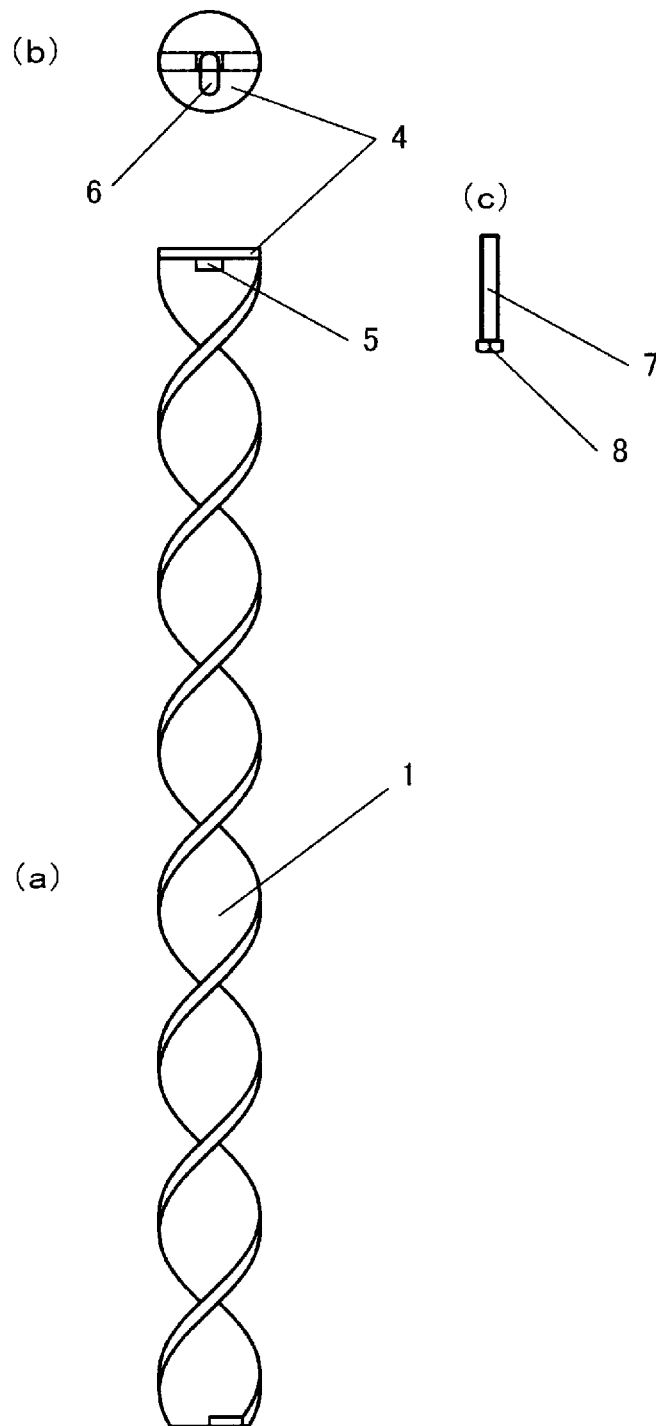
[請求項8] 請求項1乃至7のいずれかに記載の基礎杭において、該板状体と該ナットとの間には、建築構造物の一部が配置固定されていることを特徴とする基礎杭。

[請求項9] 請求項1乃至8のいずれかに記載の基礎杭において、該スパイラル杭は、平鋼、形鋼、又は角型鋼管のいずれかをねじり加工したものであることを特徴とする基礎杭。

[図1]

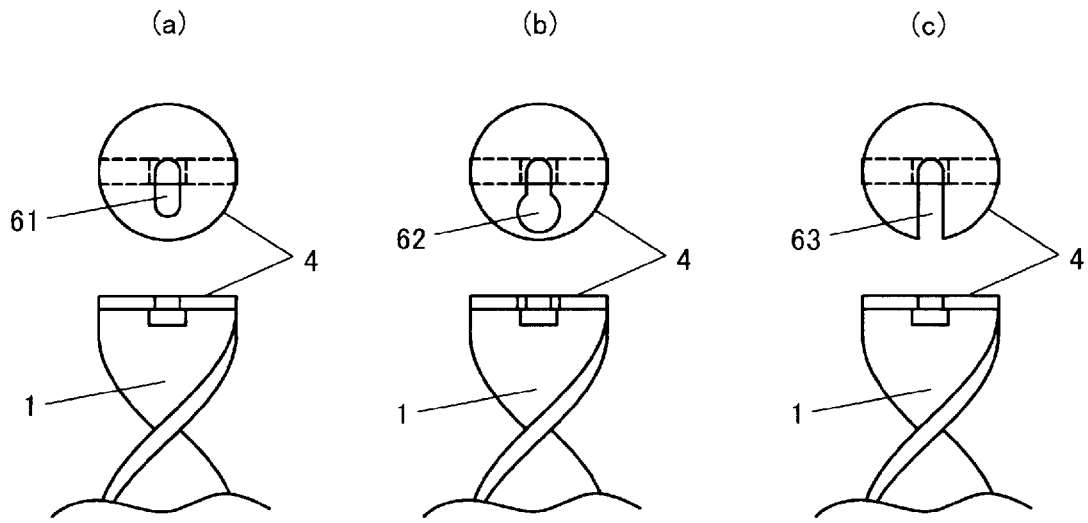


[図2]

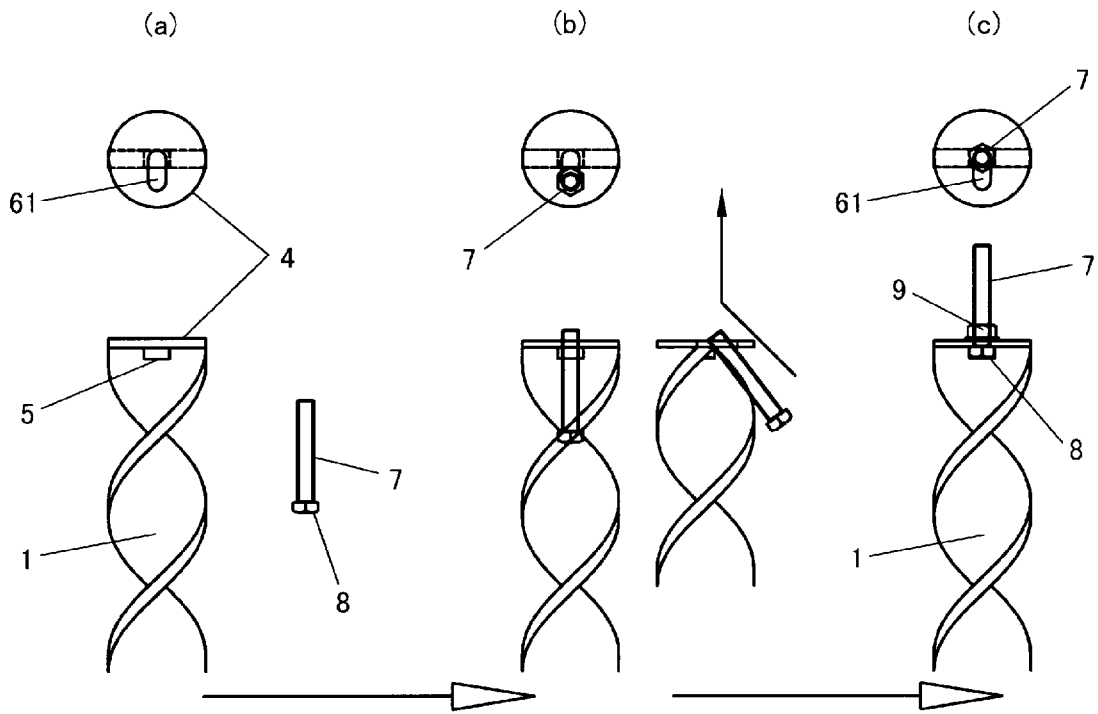




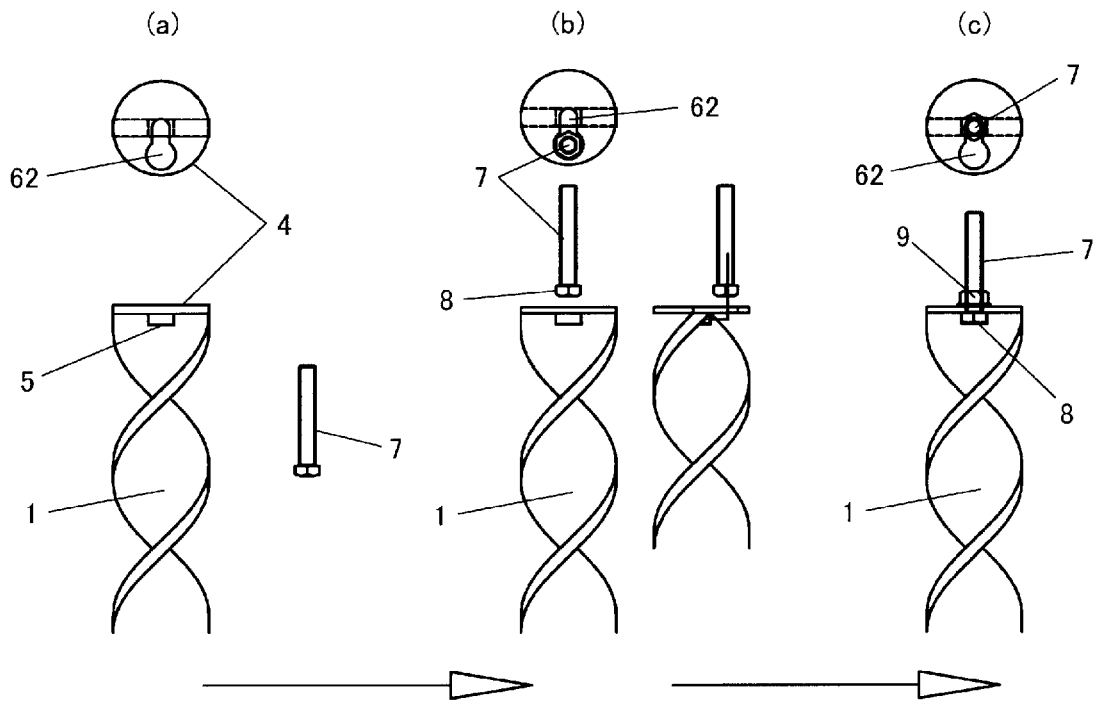
[図3]



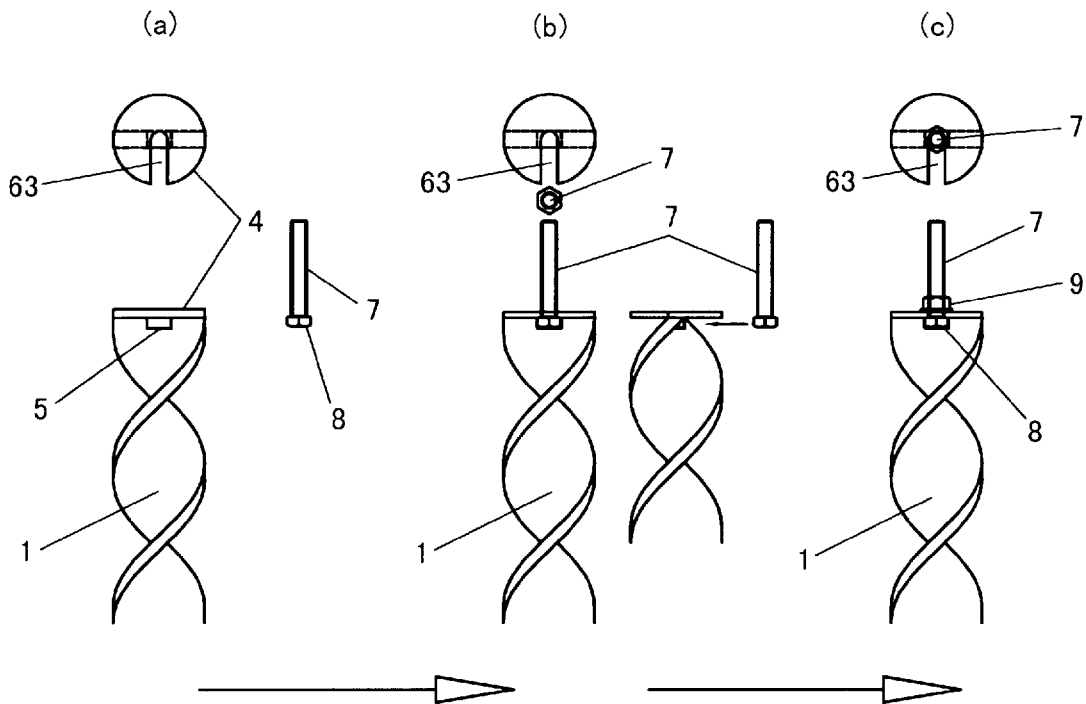
[図4]



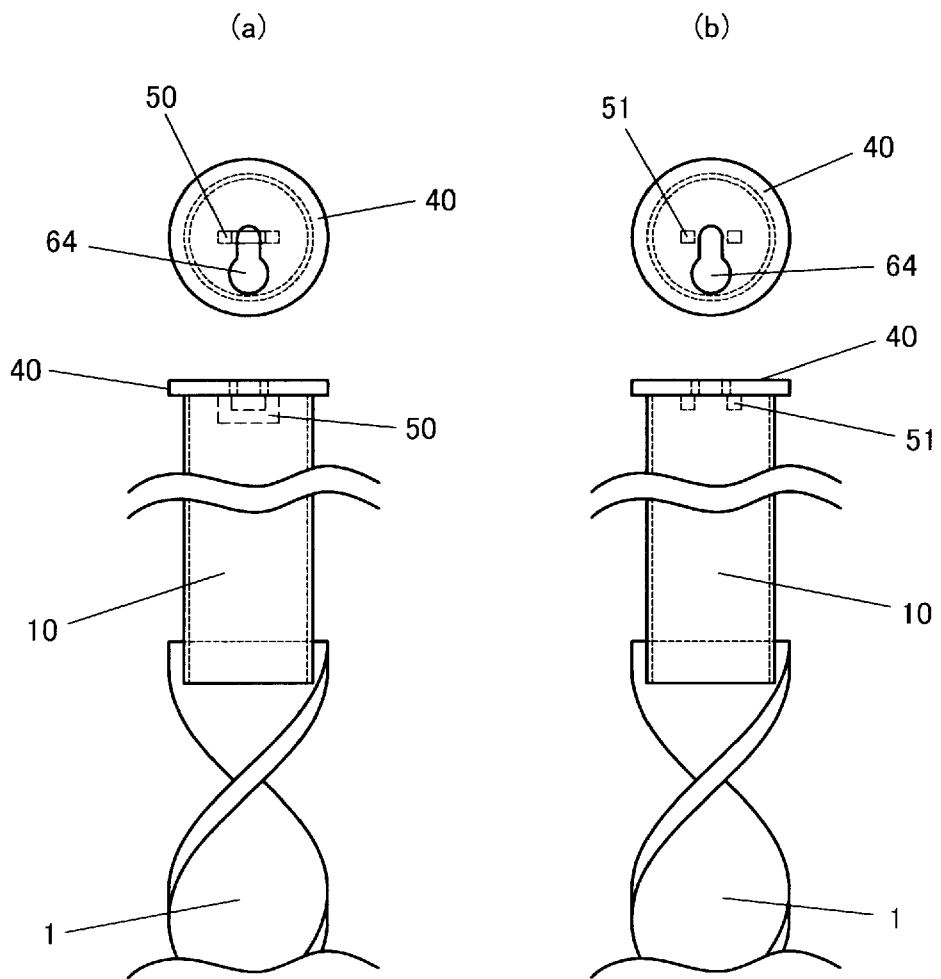
[圖5]



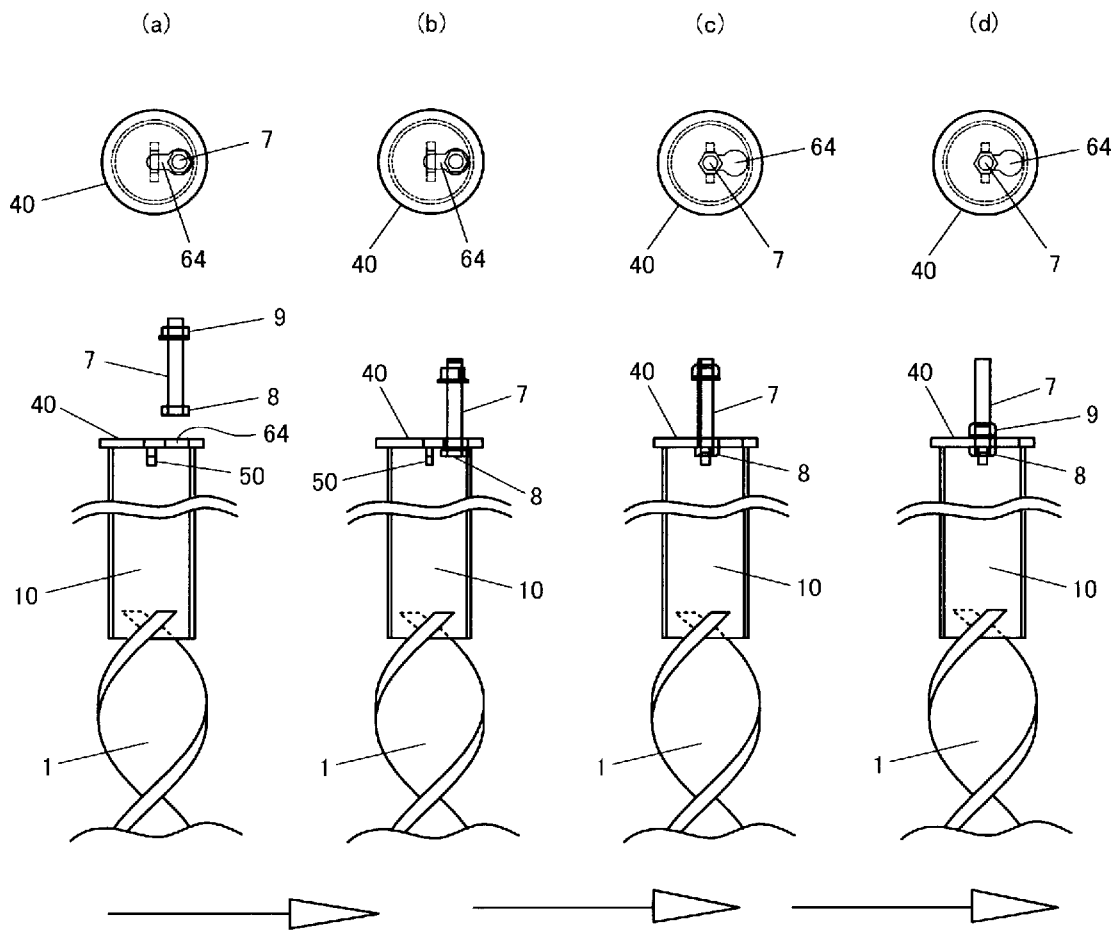
[圖6]



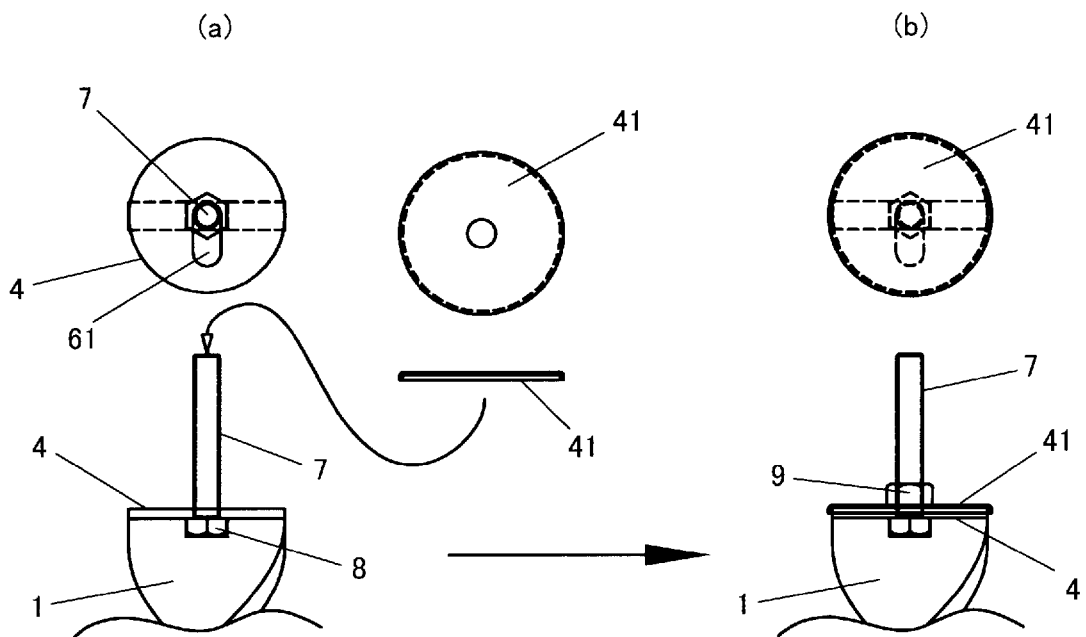
[図7]



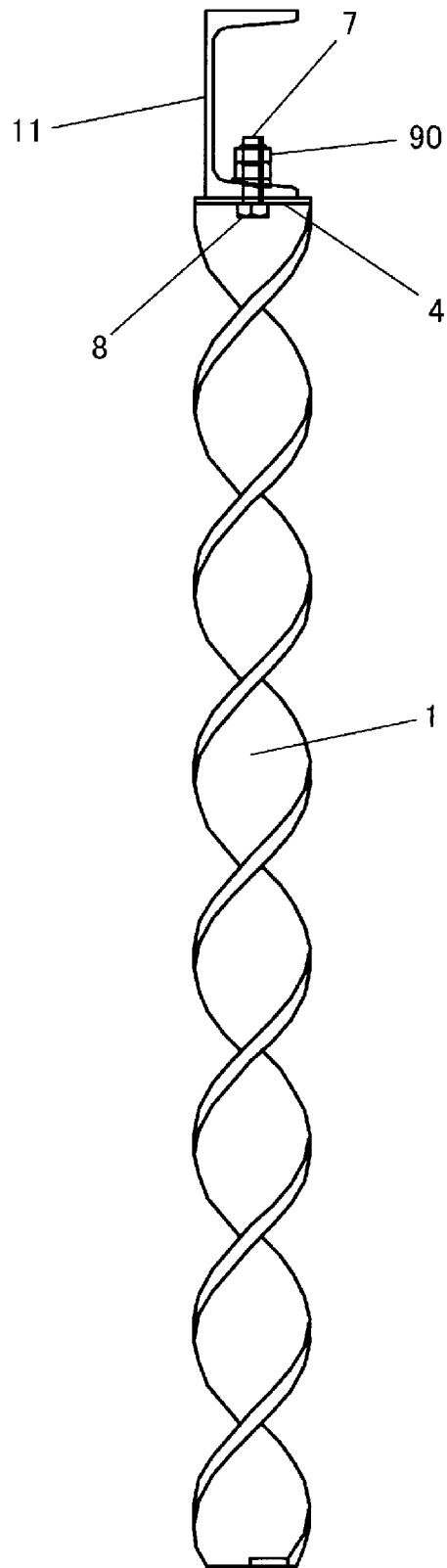
[圖8]



[圖9]



[図10]



## INTERNATIONAL SEARCH REPORT

International application No.

PCT/JP2013/052788

## A. CLASSIFICATION OF SUBJECT MATTER

E02D5/56(2006.01) i, E02D27/12(2006.01) i

According to International Patent Classification (IPC) or to both national classification and IPC

## B. FIELDS SEARCHED

Minimum documentation searched (classification system followed by classification symbols)

E02D5/56, E02D27/12

Documentation searched other than minimum documentation to the extent that such documents are included in the fields searched

Jitsuyo Shinan Koho	1922-1996	Jitsuyo Shinan Toroku Koho	1996-2013
Kokai Jitsuyo Shinan Koho	1971-2013	Toroku Jitsuyo Shinan Koho	1994-2013

Electronic data base consulted during the international search (name of data base and, where practicable, search terms used)

## C. DOCUMENTS CONSIDERED TO BE RELEVANT

Category*	Citation of document, with indication, where appropriate, of the relevant passages	Relevant to claim No.
X Y	JP 2009-197539 A (Shigeharu HASHIMOTO), 03 September 2009 (03.09.2009), paragraphs [0022], [0024]; fig. 7 (Family: none)	1-3, 7-9 4-6
Y	CD-ROM of the specification and drawings annexed to the request of Japanese Utility Model Application No. 38998/1993 (Laid-open No. 12829/1995) (Hizuru INADOME), 03 March 1995 (03.03.1995), paragraph [0008]; fig. 1, 2 (Family: none)	4-5

 Further documents are listed in the continuation of Box C. See patent family annex.

\* Special categories of cited documents:

"A" document defining the general state of the art which is not considered to be of particular relevance

"E" earlier application or patent but published on or after the international filing date

"L" document which may throw doubts on priority claim(s) or which is cited to establish the publication date of another citation or other special reason (as specified)

"O" document referring to an oral disclosure, use, exhibition or other means

"P" document published prior to the international filing date but later than the priority date claimed

"T" later document published after the international filing date or priority date and not in conflict with the application but cited to understand the principle or theory underlying the invention

"X" document of particular relevance; the claimed invention cannot be considered novel or cannot be considered to involve an inventive step when the document is taken alone

"Y" document of particular relevance; the claimed invention cannot be considered to involve an inventive step when the document is combined with one or more other such documents, such combination being obvious to a person skilled in the art

"&amp;" document member of the same patent family

Date of the actual completion of the international search  
02 April, 2013 (02.04.13)Date of mailing of the international search report  
09 April, 2013 (09.04.13)Name and mailing address of the ISA/  
Japanese Patent Office

Authorized officer

Facsimile No.

Telephone No.

**INTERNATIONAL SEARCH REPORT**

International application No.

PCT/JP2013/052788

C (Continuation). DOCUMENTS CONSIDERED TO BE RELEVANT

Category*	Citation of document, with indication, where appropriate, of the relevant passages	Relevant to claim No.
Y	JP 2000-8536 A (Sekisui House, Ltd.), 11 January 2000 (11.01.2000), paragraph [0017]; fig. 3 (Family: none)	6

A. 発明の属する分野の分類 (国際特許分類 (IPC))  
 Int.Cl. E02D5/56(2006.01)i, E02D27/12(2006.01)i

B. 調査を行った分野  
 調査を行った最小限資料 (国際特許分類 (IPC))  
 Int.Cl. E02D5/56, E02D27/12

最小限資料以外の資料で調査を行った分野に含まれるもの  
 日本国実用新案公報 1922-1996年  
 日本国公開実用新案公報 1971-2013年  
 日本国実用新案登録公報 1996-2013年  
 日本国登録実用新案公報 1994-2013年

国際調査で使用した電子データベース (データベースの名称、調査に使用した用語)

C. 関連すると認められる文献

引用文献の カテゴリー*	引用文献名 及び一部の箇所が関連するときは、その関連する箇所の表示	関連する 請求項の番号
X	JP 2009-197539 A (橋本重治) 2009.09.03, 段落【0022】【0024】および図7 (ファミリーなし)	1-3、7-9
Y		4-6
Y	日本国実用新案登録出願 5-38998 号(日本国実用新案登録出願公開 7-12829 号)の願書に添付した明細書及び図面の内容を記録した CD-ROM (稲留ひづる) 1995.03.03, 段落【0008】図1および図2 (ファミリーなし)	4-5

C欄の続きにも文献が列挙されている。  パテントファミリーに関する別紙を参照。

* 引用文献のカテゴリー	の日の後に公表された文献
「A」特に関連のある文献ではなく、一般的技術水準を示すもの	「T」国際出願日又は優先日後に公表された文献であって出願と矛盾するものではなく、発明の原理又は理論の理解のために引用するもの
「E」国際出願日前の出願または特許であるが、国際出願日以後に公表されたもの	「X」特に関連のある文献であって、当該文献のみで発明の新規性又は進歩性がないと考えられるもの
「L」優先権主張に疑義を提起する文献又は他の文献の発行日若しくは他の特別な理由を確立するために引用する文献 (理由を付す)	「Y」特に関連のある文献であって、当該文献と他の1以上の文献との、当業者にとって自明である組合せによって進歩性がないと考えられるもの
「O」口頭による開示、使用、展示等に言及する文献	「&」同一パテントファミリー文献
「P」国際出願日前で、かつ優先権の主張の基礎となる出願	

国際調査を完了した日 02.04.2013	国際調査報告の発送日 09.04.2013
国際調査機関の名称及びあて先 日本国特許庁 (ISA/J P) 郵便番号100-8915 東京都千代田区霞が関三丁目4番3号	特許庁審査官 (権限のある職員) 石村 恵美子 電話番号 03-3581-1101 内線 3241



C (続き) . 関連すると認められる文献		
引用文献の カテゴリー*	引用文献名 及び一部の箇所が関連するときは、その関連する箇所の表示	関連する 請求項の番号
Y	JP 2000-8536 A (積水ハウス株式会社) 2000.01.11, 段落【0017】および図3 (ファミリーなし)	6