

명세서

발명의 명칭: 방사성핵종 제염을 위한 복합 동전기 제염장치

기술분야

- [1] 본 발명은 복합 동전기 제염장치에 관한 것으로서, 보다 상세하게는 방사성핵종에 오염된 토양(soil)을 높은 제염(decontamination) 효율로 처리할 수 있고, 제염 처리 과정에서 폐액의 발생량을 현저히 감소시킬 수 있는 복합 동전기 제염장치에 관한 것이다.

배경기술

- [2] 일반적으로, 원자력시설의 가동 및 해체에는 다량의 방사성토양이 발생한다. 특히, 관리 소홀 및 자연재해와 같은 다양한 이유로 인해 원자력시설에 예상치 못한 사고가 발생할 경우, 원자력시설에서 방출되는 방사성핵종에 의해서 주변의 토양이 오염될 수도 있다.
- [3] 그러므로, 최근에는 방사성폐기물의 발생량을 감소시키거나 방사성핵종에 오염된 토양을 단기간에 복구시키기 위해서, 방사성토양을 자체적으로 처분하는 토양제염기술이 개발되고 있다.
- [4] 토양제염기술은 토양의 방사성 농도를 낮추기 위한 기술로써, 종래에는 토양 세척 방식의 제염기술을 사용하였다. 이러한 종래의 제염기술은 제염 효율이 낮을 뿐만 아니라 폐액 발생량이 많다는 문제점이 있다.
- [5] 따라서, 방사성핵종에 오염된 토양의 제염효율을 향상시킬 수 있을 뿐만 아니라 제염시 발생하는 폐액의 발생량을 현저히 줄일 수 있는 제염기술이 절실히 요구되고 있는 실정이다.

발명의 상세한 설명

기술적 과제

- [6] 본 발명의 실시예는, 세척 제염 방식과 동전기 제염 방식을 복합시켜 방사성핵종(radionuclide)에 오염된 토양의 제염 효율을 향상시킬 수 있는 복합 동전기 제염장치를 제공한다.
- [7] 또한, 본 발명의 실시예는, 오염토양의 제염시 발생하는 폐액을 재사용하여 폐액의 배출량을 현저하게 감소시킬 수 있는 복합 동전기 제염장치를 제공한다.
- [8] 또한, 본 발명의 실시예는, 오염토양을 제염하는 조건을 최적의 상태로 자동 조절하여 작동 안정성과 성능 신뢰성을 확보할 수 있는 복합 동전기 제염장치를 제공한다.

과제 해결 수단

- [9] 본 발명의 실시예는 오염토양으로부터 방사성핵종을 제거하는 복합 동전기 제염장치에 관한 것이다.
- [10] 본 발명의 일실시예에 따르면, 전해액(electrolyte)을 공급하는 전해액 공급 유닛, 상기 전해액 공급 유닛으로부터 상기 전해액을 공급 받도록 상기 전해액

공급 유닛과 연결된 입구부가 일측에 형성되고 상기 오염토양이 수용되는 수용부가 내부에 형성되며 상기 오염토양을 통과한 폐전해액(waste electrolyte)이 외부로 배출되도록 출구부가 타측에 형성된 동전기 유닛, 상기 수용부에 수용된 상기 오염토양의 서로 다른 부위에 양극 전원과 음극 전원을 제공하도록 상기 동전기 유닛에 구비된 전극 유닛, 및 상기 동전기 유닛에 구비되고 상기 양극 전원과 상기 음극 전원이 제공되는 부위의 pH를 조절하기 위하여 상기 양극 전원과 상기 음극 전원이 제공되는 부위에 pH 조절 용액을 공급하는 pH 조절 유닛을 포함하는 복합 동전기 제염장치를 제공한다.

- [11] 상기 복합 동전기 제염장치는, 상기 전해액 공급 유닛이 공급하는 전해액에 의해서 상기 오염토양의 방사성핵종이 세척 제염 방식으로 제거될 수 있으며, 그와 동시에 상기 전극 유닛이 제공하는 양극 전원과 음극 전원에 의해서 상기 오염토양의 방사성핵종이 동전기 제염 방식으로 제거될 수 있다. 따라서, 상기 오염토양의 제염 효율이 향상될 수 있으며, 상기 오염 토양의 제염 시간도 단축될 수 있다.
- [12] 이와 같은 복합 동전기 제염장치는 상기 오염토양으로부터 세슘, 우라늄, 코발트를 제거할 수 있다.
- [13] 뿐만 아니라, 상기 복합 동전기 제염장치는, 상기 pH 조절 유닛이 공급하는 pH 조절 용액에 의해서 상기 양극 전원과 상기 음극 전원이 제공되는 부위의 pH가 최적의 pH로 조절 및 유지될 수 있다. 상기와 같이 양극 전원과 음극 전원의 부위가 최적의 pH로 조절 및 유지되면, 동전기 제염 과정시 발생하는 금속산화물의 양이 감소될 수 있고, 폐액의 발생량도 감소될 수 있다.
- [14] 상기 pH 조절 유닛은, 상기 양극 전원이 제공되는 부위에 상기 pH 조절 용액을 공급하여 상기 양극 전원이 제공되는 부위의 pH를 제1 설정값으로 조절하는 양극 pH 조절부, 및 상기 음극 전원이 제공되는 부위에 상기 pH 조절 용액을 공급하여 상기 음극 전원이 제공되는 부위의 pH를 제2 설정값으로 조절하는 음극 pH 조절부를 구비할 수 있다. 즉, 상기 양극 pH 조절부와 상기 음극 pH 조절부가 상기 양극 전원과 상기 음극 전원이 제공되는 부위의 pH를 독립적으로 조절할 수 있다.
- [15] 여기서, 상기 제1 설정값은 오염토양의 특성에 따라 0.5~1.5 pH일 수 있고, 상기 제2 설정값도 0.5~1.5 pH일 수 있다. 그리고, 상기 pH 조절 용액은 질산 용액일 수 있다.
- [16] 상기 동전기 유닛의 수용부는, 상기 오염토양이 수용되는 수용실, 상기 수용실과 상기 입구부 사이에 형성된 양극실, 및 상기 수용실과 상기 출구부 사이에 형성된 음극실을 구비할 수 있다.
- [17] 상기 전극 유닛은, 상기 양극실에 구비된 양전극부, 상기 음극실에 구비된 음전극부, 및 상기 양전극부와 상기 음전극부에 양극전원과 음극전원을 공급하는 전원공급부를 구비할 수 있다.
- [18] 상기 pH 조절 유닛은, 상기 양극실에 상기 pH 조절 용액을 공급하여 상기

양극실의 pH를 제1 설정값으로 조절하는 양극 pH 조절부, 및 상기 음극실에 상기 pH 조절 용액을 공급하여 상기 음극실의 pH를 제2 설정값으로 조절하는 음극 pH 조절부를 구비할 수 있다.

[19] 여기서, 상기 양극 pH 조절부는, 상기 양극실의 내부에 구비된 양극실 pH 센서, 및 상기 양극실 pH 센서의 감지값에 따라 상기 양극실의 내부에 상기 pH 조절 용액을 공급하는 양극실 용액 공급기를 구비할 수 있다.

[20] 그리고, 상기 음극 pH 조절부는, 상기 음극실의 내부에 구비된 음극실 pH 센서, 및 상기 음극실 pH 센서의 감지값에 따라 상기 음극실의 내부에 상기 pH 조절 용액을 공급하는 음극실 용액 공급기를 구비할 수 있다.

[21] 또는 상기와 다르게, 상기 pH 조절 유닛은, 상기 양극실의 내부에 구비된 양극실 pH 센서, 상기 음극실의 내부에 구비된 음극실 pH 센서, 및 상기 양극실 pH 센서와 상기 음극실 pH 센서의 감지값에 따라 상기 양극실 또는 상기 음극실 중 적어도 어느 하나에 상기 pH 조절 용액을 공급하는 용액 공급기를 구비할 수 있다. 즉, 상기 용액 공급기를 단수개만 사용하여 상기 양극실과 상기 음극실의 pH를 선택적으로 조절할 수도 있다.

[22] 한편, 본 발명의 일실시예에 따른 복합 동전기 제염장치는, 상기 동전기 유닛의 출구부에 연결되고 상기 출구부로 배출되는 폐전해액을 처리하여 상기 동전기 유닛 내의 상기 음극전원 부위에서 발생하는 금속산화물입자를 제거하는 폐액 처리 유닛을 더 포함할 수 있다. 즉, 상기 폐액 처리 유닛이 상기 동전기 유닛에서 배출되는 폐전해액을 처리하므로, 복합 동전기 제염장치의 외부로 배출되는 폐액의 배출량을 줄일 수 있다.

[23] 상기 폐액 처리 유닛은, 상기 동전기 유닛의 상기 출구부와 상기 전해액 공급 유닛의 사이에 형성되고 상기 출구부로 배출되는 상기 폐전해액을 상기 전해액 공급 유닛으로 순환시키는 폐액 순환기, 및 상기 폐액 순환기에 의해 순환되는 상기 폐전해액으로부터 상기 금속산화물입자를 제거하도록 상기 폐액 순환기 상에 연통되게 연결된 금속산화물 분리기를 구비할 수 있다. 즉, 상기 금속산화물 분리가 상기 폐전해액으로부터 상기 금속산화물입자를 제거하여 상기 폐전해액을 상기 전해액으로 재생할 수 있으며, 상기 폐액 순환기가 상기 금속산화물 분리기에 의해 재생된 상기 전해액을 상기 전해액 공급 유닛으로 회수할 수 있다. 따라서, 상기 복합 동전기 제염장치에서 발생하는 폐액이 모두 재사용되는 구조이므로, 폐액의 발생으로 인한 문제를 해소할 수 있다.

[24] 여기서, 상기 폐액 순환기는, 상기 음극실과 상기 전해액 공급 유닛에 연통되게 연결된 폐액 순환 유로, 및 상기 폐액 순환 유로 상에 구비된 폐액 순환 펌프를 구비할 수 있다.

[25] 그리고, 상기 금속산화물 분리기에는 상기 폐전해액으로부터 상기 금속산화물입자를 여과시키는 필터 부재가 분리 가능하게 구비될 수 있다.

[26] 한편, 본 발명의 일실시예에 따른 복합 동전기 제염장치는, 상기 출구부로 배출되는 상기 폐전해액을 저장하도록 상기 동전기 유닛의 출구부에 연결된

폐액 저장 유닛, 상기 폐액 저장 유닛에 연결되고 상기 폐액 저장 유닛으로부터 공급되는 상기 폐전해액에 의하여 상기 동전기 유닛에 공급될 오염토양 내의 방사성핵종의 함유량을 감소시키는 토양 세척 유닛, 상기 토양 세척 유닛에 연결되고 상기 토양 세척 유닛에서 배출되는 폐세척액(waste washing solution)을 침전물(precipitate)과 상층액(supernatant)으로 침전 분리하는 침전 분리 유닛, 및 상기 침전 분리 유닛과 연결되고 상기 침전 분리 유닛에서 분리된 침전물을 처리하는 폐액 처리 유닛을 더 포함할 수도 있다.

- [27] 즉, 상기 토양 세척 유닛을 이용하여 상기 오염토양을 세척 제염 방식으로 전처리하므로, 상기 동전기 유닛에서의 제염 부하량을 현저히 감소시킬 수 있으며, 상기 오염토양의 제염 효율도 향상시킬 수 있다. 실제로, 상기 토양 세척 유닛의 전처리 공정에 의해서 상기 오염토양에 함유된 방사성핵종의 70%~80%가 제거될 수 있으며, 상기 동전기 유닛과 상기 전극 유닛의 동전기 제염 처리에 의해서 상기 토양 세척 유닛에 의해 전처리된 오염토양의 방사성핵종의 95% 이상이 제거될 수 있다.
- [28] 또한, 상기 침전 분리 유닛 및 상기 폐액 처리 유닛을 이용하여 상기 폐세척액으로부터 상기 금속산화물입자를 효과적으로 제거하므로, 상기 폐세척액을 상기 전해액으로 원활하게 재생할 수 있으며, 상기 전해액을 반복적으로 재사용하여 폐액의 발생으로 인한 문제를 해소할 수 있다.
- [29] 상기 폐전해액 및 상기 폐세척액은 상기 동전기 유닛 내의 상기 음극전원 부위에서 발생하는 금속산화물입자를 함유할 수 있다. 상기 침전물은 상기 침전 분리 유닛의 하부에 침전되는 상기 금속산화물입자일 수 있다. 상기 상층액은 상기 침전 분리 유닛의 상부에서 상기 금속산화물입자와 분리된 전해액일 수 있다.
- [30] 상기 침전 분리 유닛은, 상기 상층액을 상기 전해액 공급 유닛으로 순환시킬 수 있고, 상기 침전물을 함유한 폐세척액을 상기 폐액 처리 유닛으로 배출할 수 있다.
- [31] 상기 침전 분리 유닛과 상기 폐액 처리 유닛의 사이에는 상기 침전 분리 유닛으로부터 배출되는 상기 폐전해액을 농축시키는 농축 유닛이 구비될 수 있다.
- [32] 상기 폐액 처리 유닛에는 상기 폐전해액으로부터 상기 금속산화물입자를 여과시키는 필터 부재가 분리 가능하게 구비될 수 있다. 그리고, 상기 폐액 처리 유닛은 상기 필터 부재에 의해 상기 금속산화물입자가 제거된 전해액을 상기 전해액 공급 유닛으로 순환시킬 수 있다.
- [33] 한편, 상기 전해액 공급 유닛은 상기 전해액의 수두차에 의해서 상기 전해액이 상기 수용부에 자동으로 공급되도록 상기 동전기 유닛의 입구부보다 상측에 배치될 수 있다. 상기 동전기 유닛에는 상기 수용부 내의 상기 전해액의 수위를 자동적으로 일정하게 유지하기 위하여 상기 전해액의 공급량을 조절하는 전해액 공급량 조절부가 구비될 수 있다.

- [34] 상기 전해액 공급량 조절부는, 상기 수용부 내의 상기 전해액 수위를 감지하도록 상기 동전기 유닛의 내부에 구비된 수위 감지 센서, 및 상기 수위 감지 센서의 감지값에 따라 상기 입구부를 선택적으로 개폐시키도록 상기 입구부에 개폐 가능하게 구비된 개폐 밸브를 구비할 수 있다.
- [35] 또한, 상기 동전기 유닛과 상기 전극 유닛은 복수개가 구비될 수 있다. 상기 전해액 공급 유닛 또는 상기 pH 조절 유닛 중 적어도 하나는 상기 동전기 유닛들에 병렬로 연결될 수 있다. 따라서, 상기 동전기 유닛과 상기 전극 유닛의 개수를 증가시킴으로써, 상기 복합 동전기 제염장치의 처리 용량을 간단히 증가시킬 수 있다.

발명의 효과

- [36] 본 발명의 실시예에 따른 복합 동전기 제염장치는, 전해액을 이용한 세척 제염 방식 및 전극 유닛을 이용한 동전기 제염 방식이 복합된 구조이므로, 오염도양으로부터 방사성핵종을 효과적으로 제염할 수 있다. 따라서, 복합 동전기 제염장치의 제염효율을 극대화시킬 수 있다.
- [37] 또한, 본 발명의 실시예에 따른 복합 동전기 제염장치는, 침전 분리 유닛과 폐액 처리 유닛 중 적어도 하나를 이용하여 폐전해액으로부터 금속산화물입자를 제거하므로, 오염도양의 제염시 발생하는 폐액을 전해액으로 재생시켜 제염 과정에 재사용할 수 있다. 따라서, 복합 동전기 제염장치의 제염시 외부로 배출되는 폐액의 발생량을 현저하게 감소시킬 수 있다.
- [38] 또한, 본 발명의 실시예에 따른 복합 동전기 제염장치는, pH 조절 유닛을 이용하여 전극 유닛에 의해 제공되는 음극 전원 부위 및 양극 전원 부위의 pH를 설정값으로 일정하게 조절하므로, 오염도양의 제염시 금속산화물입자의 발생량을 감소시킬 수 있고, 금속산화물입자의 증가로 인한 발열 현상 및 막힘 현상을 미연에 방지할 수 있다.
- [39] 또한, 본 발명의 실시예에 따른 복합 동전기 제염장치는, 전해액 공급량 조절부를 이용하여 동전기 유닛 내의 전해액 수위에 따라 전해액의 공급량을 자동적으로 조절하므로, 동전기 유닛 내의 전해액 수위를 일정하게 유지할 수 있으며, 동전기 유닛 내의 전해액 부족 현상도 방지할 수 있다.
- [40] 또한, 본 발명의 실시예에 따른 복합 동전기 제염장치는, 토양 세척 유닛을 3,000L 규모의 대용량으로 제작할 수 있고, 동전기 유닛과 전극 유닛 및 pH 조절 유닛을 520L 규모의 대용량으로 제작할 수 있다. 즉, 복합 동전기 제염장치의 대형화 및 대용량화를 구현할 수 있다.

도면의 간단한 설명

- [41] 도 1은 본 발명의 일실시예에 따른 복합 동전기 제염장치가 개략적으로 도시된 구성도이다.
- [42] 도 2는 도 1에 도시된 복합 동전기 제염장치의 주요부를 나타낸 사시도이다.
- [43] 도 3은 도 2에 도시된 동전기 유닛의 내부를 나타낸 단면도이다.

[44] 도 4는 본 발명의 일실시예에 따른 복합 동전기 제염장치의 제어 구성이 도시된 블록도이다.

[45] 도 5는 본 발명의 다른 실시예에 따른 복합 동전기 제염장치가 개략적으로 도시된 구성도이다.

[46] 도 6은 도 2에 도시된 복합 동전기 제염장치를 나타낸 사시도이다.

발명의 실시를 위한 최선의 형태

[47] 이하에서, 본 발명에 따른 실시예들을 첨부된 도면을 참조하여 상세하게 설명한다. 그러나, 본 발명이 실시예들에 의해 제한되거나 한정되는 것은 아니다. 각 도면에 제시된 동일한 참조 부호는 동일한 부재를 나타낸다.

[48]

[49] 도 1은 본 발명의 일실시예에 따른 복합 동전기 제염장치(100)가 개략적으로 도시된 구성도이고, 도 2는 도 1에 도시된 복합 동전기 제염장치(100)의 주요부를 나타낸 사시도이며, 도 3은 도 2에 도시된 동전기 유닛(120)의 내부를 나타낸 단면도이다. 그리고, 도 4는 본 발명의 일실시예에 따른 복합 동전기 제염장치(100)의 제어 구성이 도시된 블록도이다.

[50] 도 1 내지 도 4를 참조하면, 본 발명의 일실시예에 따른 복합 동전기 제염장치(100)은 전해액 공급 유닛(110), 동전기 유닛(120), 전극 유닛(130), pH 조절 유닛(140), 및 제어부(150)를 포함한다.

[51] 전해액 공급 유닛(110)은 동전기 유닛(120)에 전해액(E)을 공급하는 장치이다. 전해액(E)은 전류의 흐름을 매개하는 물질이되, 방사성핵종에 오염된 토양(S)을 세척하는 역할도 수행할 수 있다. 이하, 본 실시예에서는 전해액(E)이 0.6~1.0 몰(mole)의 농도를 갖는 질산인 것으로 설명하지만, 이에 한정되는 것은 아니며 복합 동전기 제염장치(100)의 설계 조건 및 상황에 따라 다양한 종류의 전해액(E)이 사용될 수 있다.

[52] 도 1 내지 도 4를 참조하면, 동전기 유닛(120)은 전해액(E)에 의한 오염토양(S)의 세척 제염 및 전극 유닛(130)에 의한 오염토양(S)의 동전기 제염을 동시에 수행하는 장치이다.

[53] 동전기 유닛(120)의 일측에는 전해액(E)이 유입되는 입구부(121)가 형성될 수 있으며, 동전기 유닛(120)의 타측에는 동전기 유닛(120)의 내부에서 제염에 이용된 폐전해액(WE)이 배출되는 출구부(122)가 형성될 수 있다. 이와 같은 입구부(121)는 전해액 공급 유닛(110)과 연통 가능하게 연결될 수 있다. 따라서, 전해액 공급 유닛(110) 내의 전해액(E)은 입구부(121)를 통해 동전기 유닛(120)의 내부로 유입될 수 있고, 동전기 유닛(120) 내의 폐전해액(WE)은 출구부(122)를 통해 외부로 배출될 수 있다.

[54] 동전기 유닛(120)의 내부에는 오염토양(S)이 수용되는 수용부(123)가 형성될 수 있다. 오염토양(S)은 매쉬 타입의 포장부재(128)에 포장된 상태로 수용부(123)의 내부에 수용될 수 있다. 포장부재(128)는 토양의 투과는

불가능하고 전해액의 투과는 가능한 매쉬 형상으로 형성될 수 있다. 예를 들면, 포장부재(128)는 부직포 재질로 형성될 수 있다.

- [55] 상기와 같은 수용부(123)는, 오염토양(S)이 수용되는 수용실(124), 수용실(124)과 입구부(121) 사이에 형성된 양극실(125), 및 수용실(124)과 출구부(122) 사이에 형성된 음극실(126)로 구획될 수 있다. 수용부(123)의 내부에는 동전기 유닛(120)의 내부 공간을 수용실(124)과 양극실(125) 및 음극실(126)로 구획하는 격벽(127)이 구비될 수 있다. 격벽(127)은 전해액(E)이 통과하는 구조로 형성될 수 있다.
- [56] 한편, 전해액 공급 유닛(110)은 동전기 유닛(120)의 입구부보다 상측에 배치될 수 있다. 따라서, 전해액 공급 유닛(110) 내의 전해액(E)은 전해액(E)의 수두차에 의해서 동전기 유닛(120)의 수용부(123)로 자동적으로 공급될 수 있으며, 전해액 공급 유닛(110)에서 동전기 유닛(120)으로 전해액(E)을 강제적으로 공급하는 펌프와 같은 구성이 생략될 수 있다.
- [57] 동전기 유닛(120)의 내부에는 전해액 공급 유닛(110)으로부터 유입되는 전해액(E)의 공급량을 조절하는 전해액 공급량 조절부(129)가 구비될 수 있다. 즉, 전해액 공급량 조절부(129)는 수용부(123) 내의 전해액(E) 수위에 따라 전해액(E)의 공급량을 자동적으로 조절하여 전해액(E)의 수위를 일정하게 유지할 수 있다.
- [58] 상기와 같은 전해액 공급량 조절부(129)는 수위 감지 센서(129a) 및 개폐 밸브(129b)를 구비할 수 있다. 수위 감지 센서(129a)는 수용부(123) 내의 전해액(E) 수위를 감지하도록 동전기 유닛(120)의 내부에 구비될 수 있다. 개폐 밸브(129b)는 수위 감지 센서(129a)의 감지값에 따라 입구부(121)를 선택적으로 개폐시키도록 입구부(121)에 개폐 가능하게 구비될 수 있다.
- [59] 예를 들면, 수위 감지 센서(129a)는 전해액(E)의 수면에 위치하는 플로팅 센서로 구성될 수 있으며, 개폐 밸브(129b)는 플로팅 센서의 감지값에 따라 제어부(150)에 의해 전자적으로 조절되는 솔레노이드 밸브로 구성될 수 있다. 하지만, 전해액 공급량 조절부(129)의 구성은 특별히 한정되는 것은 아니며, 복합 동전기 제염장치(100)의 설계 조건 및 상황에 따라 다양한 종류의 센서와 밸브 등으로 구성될 수 있다.
- [60] 도 1 내지 도 3을 참조하면, 전극 유닛(130)은 동전기 유닛(120)의 수용부(123)에 수용된 오염토양(S)의 서로 다른 부위에 양극 전원과 음극 전원을 제공하여 오염토양(S)의 동전기 제염을 실시하는 장치이다. 전극 유닛(130)은 동전기 유닛(120)에 구비될 수 있다.
- [61] 예를 들면, 전극 유닛(130)은, 양극실(125)에 구비된 양전극부(132), 음극실(126)에 구비된 음전극부(134), 및 양전극부(132)와 음전극부(134)에 양극전원과 음극전원을 각각 공급하는 전원공급부(136)를 구비할 수 있다. 양전극부(132)와 음전극부(134)는 양극실(125)과 음극실(126) 내의 전해액(E)에 잠겨지도록 배치될 수 있고, 전원공급부(136)는 동전기 유닛(120)의 외부에

배치될 수 있다.

- [62] 따라서, 본 실시예에서는 전원공급부(136)의 전원을 양전극부(132)와 음전극부(134)에 전달하는 전원 공급 단자(138)가 동전기 유닛(120)에 관통되게 형성된 것으로 설명한다. 즉, 전원공급부(136)의 양극 전원은 양극 전원 공급 단자(138)를 통해서 양전극부(132)에 공급될 수 있으며, 전원공급부(136)의 음극 전원은 음극 전원 공급 단자(138)를 통해서 음전극부(134)에 공급될 수 있다. 하지만, 이에 한정되는 것은 아니며 복합 동전기 제염장치(100)의 설계 조건 및 상황에 따라 다양하게 변형될 수 있다.
- [63] 도 1 내지 도 4를 참조하면, pH 조절 유닛(140)은 동전기 유닛(120)의 양극 전원과 음극 전원이 제공되는 부위의 pH를 조절하는 장치이다. pH 조절 유닛(140)은 동전기 유닛(120)에 구비되며, 양극 전원과 음극 전원이 제공되는 부위에 pH 조절 용액을 공급하는 구조로 형성될 수 있다. 구체적으로 설명하면, pH 조절 유닛(140)은 특정 pH의 pH 조절 용액을 양극실(125)과 음극실(126)에 공급하여 양극실(125)과 음극실(126)의 전해액(E)의 pH를 설정값으로 조절할 수 있다.
- [64] 예를 들면, pH 조절 유닛(140)은, 양극실(125)에 pH 조절 용액을 공급하여 양극실(125)의 pH를 제1 설정값으로 조절하는 양극 pH 조절부(140a), 및 음극실(126)에 pH 조절 용액을 공급하여 음극실(126)의 pH를 제2 설정값으로 조절하는 음극 pH 조절부(140b)를 구비할 수 있다.
- [65] 양극 pH 조절부(140a)는, 양극실(125)의 내부에 구비된 양극실 pH 센서(142), 및 양극실 pH 센서(142)의 감지값에 따라 양극실(125)의 내부에 pH 조절 용액을 공급하는 양극실 용액 공급기(144)를 구비할 수 있다. 음극 pH 조절부(140b)는, 음극실(126)의 내부에 구비된 음극실 pH 센서(146), 및 음극실 pH 센서(146)의 감지값에 따라 음극실(126)의 내부에 pH 조절 용액을 공급하는 음극실 용액 공급기(148)를 구비할 수 있다. 따라서, 양극실(125)과 음극실(126)의 pH는 양극 pH 조절부(140a)와 음극 pH 조절부(140b)에 의해서 독립적으로 조절될 수 있다.
- [66] 여기서, 제1 설정값은 0.5~1.5 pH일 수 있고, 제2 설정값은 0.5~1.5 pH일 수 있다. 상기와 같이 제1 설정값과 제2 설정값이 설정되면, 음극실(126)에서 생성되는 금속산화물입자의 양이 감소될 수 있다. 하지만, 제1 설정값과 제2 설정값은 오염토양의 상태에 따라 변경될 수도 있다.
- [67] 또한, pH 조절 용액은 산성의 질산 용액일 수 있다. pH 조절 용액이 전해액(E)과 동일한 질산 용액으로 형성되면, pH 조절 용액과 전해액(E)이 동전기 유닛(120)의 내부에서 혼합되더라도 불필요한 화학 반응이 방지될 수 있다. 뿐만 아니라, 동전기 유닛(120)의 내부로 투입된 pH 조절 용액이 전해액(E)으로 사용될 수 있으며, 질산 용액만 취급되기 때문에 복합 동전기 제염장치(100)의 설계 조건이 간단해질 수 있다.
- [68] 또는 상기와 다르게, pH 조절 유닛(140)은, 양극실(125)의 내부에 구비된 양극실 pH 센서, 음극실(126)의 내부에 구비된 음극실 pH 센서, 및 양극실 pH

센서와 음극실 pH 센서의 감지값에 따라 양극실 또는 음극실 중 적어도 어느 하나에 pH 조절 용액을 공급하는 용액 공급기를 구비할 수 있다. 즉, 단수개의 용액 공급기를 이용하여 양극실(125)과 음극실(126)의 pH를 선택적으로 조절하는 것도 가능하다.

- [69] 이하, 본 실시예에서는 설명의 편의를 위하여 pH 조절 유닛(140)이 양극 pH 조절부(140a)와 음극 pH 조절부(140b)로 구성된 것으로 설명하지만, 이에 한정되는 것은 아니며 복합 동전기 제염장치(100)의 설계 조건 및 상황에 따라 다양하게 변형될 수 있다.
- [70] 도 2 내지 도 4를 참조하면, 제어부(150)는 복합 동전기 제염장치(100)의 구동을 제어하는 장치이다. 특히, 제어부(150)는 pH 조절 유닛(140)과 전해액 공급량 조절부(129)의 작동을 제어할 수 있다.
- [71] 구체적으로 설명하면, 제어부(150)는 양극실 pH 센서(142)와 음극실 pH 센서(146)로부터 전달되는 감지값에 따라 양극 pH 조절부(140a)와 음극 pH 조절부(140b)의 작동을 제어할 수 있다. 또한, 제어부(150)는 수위 감지 센서(129a)로부터 전달되는 감지값에 따라 개폐 밸브(129b)의 작동을 제어할 수 있다.
- [72] 한편, 동전기 유닛(120)과 전극 유닛(130)은 오염토양(S)의 처리량을 증가시키기에 따라 설치 개수를 증가시킬 수 있다. 즉, 동전기 유닛(120)과 전극 유닛(130)을 높은 용량으로 제조하는 것도 가능하지만, 동전기 유닛(120)과 전극 유닛(130)의 용량을 증대시키는 것은 한계가 존재한다. 따라서, 동전기 유닛(120)과 전극 유닛(130)의 설치 개수를 증가시키는 방법으로 복합 동전기 제염장치(100)의 처리 용량을 증가시킬 수 있다. 실제로, 동전기 유닛(120)과 전극 유닛(130)의 실제 규모는 520L의 크기로 확대할 수 있으며, 그로 인하여 연간 50드럼 정도를 처리할 수 있다.
- [73] 상기와 같이 동전기 유닛(120)과 전극 유닛(130)이 복수개로 증가될 경우, 전해액 공급 유닛(110) 또는 pH 조절 유닛(140) 중 적어도 하나는 동전기 유닛(120)에 병렬로 연결될 수 있다. 따라서, 전해액 공급 유닛(110) 또는 pH 조절 유닛(140)은 동전기 유닛(120)과 전극 유닛(130)의 개수 증가에 비례하여 설치 개수를 증가시킬 필요성이 없다. 즉, 복합 동전기 제염장치(100)의 처리 용량을 간단히 증가시킬 수 있다.
- [74] 도 1 내지 도 3을 참조하면, 본 발명의 일실시예에 따른 복합 동전기 제염장치(100)는 폐액 처리 유닛(160)을 더 포함할 수 있다. 폐액 처리 유닛(160)은 출구부(122)로 배출되는 폐전해액(WE)을 처리하여 금속산화물입자를 제거하는 장치이다. 폐액 처리 유닛(160)은 동전기 유닛(120)의 출구부(122)에 연통되게 연결될 수 있다. 따라서, 폐액 처리 유닛(160)이 동전기 유닛(120)에서 배출되는 폐전해액(WE)을 처리하므로, 복합 동전기 제염장치(100)의 외부로 배출되는 폐액의 배출량이 감소될 수 있다.
- [75] 예를 들면, 폐액 처리 유닛(160)은 폐액 순환기(162) 및 금속산화물

분리기(164)를 구비할 수 있다. 폐액 순환기(162)는 출구부(122)로 배출된 폐전해액(WE)을 전해액 공급 유닛으로 순환시키는 장치로써, 출구부(122)와 전해액 공급 유닛(110)의 사이에 형성될 수 있다. 금속산화물 분리기(164)는 폐액 순환기(162)에 의해 순환되는 폐전해액(WE)으로부터 금속산화물입자를 제거하는 장치로써, 폐액 순환기(162) 상에 연통되게 연결될 수 있으며, 가압 여과 방식으로 금속산화물입자를 여과시키는 구조로 형성될 수 있다.

- [76] 따라서, 금속산화물 분리기(164)는 폐액 순환기(162)를 따라 순환하는 폐전해액(WE)으로부터 금속산화물입자를 제거하여 폐전해액(WE)을 전해액(E)으로 재생할 수 있다. 또한, 폐액 순환기(162)는 폐전해액(WE)으로부터 재생된 전해액(E)을 전해액 공급 유닛(110)에 순환 공급하여 전해액(E)을 반복적으로 재사용할 수 있다. 즉, 복합 동전기 제염장치(100)에서는 동전기 유닛(120)에서 배출되는 폐전해액이 모두 재사용될 수 있는 구조이므로, 복합 동전기 제염장치(100)의 외부로 폐액이 배출되지 않는다.
- [77] 예를 들면, 폐액 순환기(162)는, 음극실(126)과 전해액 공급 유닛(110)에 연통되게 연결된 폐액 순환 유로(162a), 및 폐액 순환 유로(162a) 상에 구비된 폐액 순환 펌프(162b)를 구비할 수 있다. 또한, 금속산화물 분리기(164)는 폐전해액(WE)으로부터 금속산화물입자를 여과시키는 필터 부재(166)를 구비할 수 있다. 이와 같은 필터 부재(166)는 금속산화물 분리기(164)의 내부에 분리 가능하게 장착될 수 있다. 따라서, 필터 부재(166)는 일정 시간 동안 사용된 후 교체될 수 있으며, 금속산화물 분리기(164)에서 분리된 필터 부재(166)는 방사성폐기물과 함께 처리될 수 있다.
- [78] 상기와 같이 구성된 본 발명의 일실시예에 따른 복합 동전기 제염장치(100)의 작동을 살펴보면 다음과 같다.
- [79] 먼저, 방사성핵종에 의해 오염된 토양(S)을 동전기 유닛(120)의 수용부(123)에 수용하고, 오염토양(S)의 제염에 사용되는 전해액(E)을 전해액 공급 유닛(110)에 채운다. 이때, 오염토양(S)은 포장부재(128)에 담긴 상태로 수용부(123)의 수용실(124)에 배치된다.
- [80] 복합 동전기 제염장치(100)를 작동시키면, 전해액(E)은 전해액 공급 유닛(110)과 동전기 유닛(120) 사이의 수두차에 의해서 동전기 유닛(120)의 내부에 자동적으로 공급된다. 즉, 전해액 공급 유닛(110)의 전해액(E)은 입구부(121)를 통해 동전기 유닛(120)의 내부로 유입된 후 동전기 유닛(120)의 수용부(123)를 따라 출구부(122)로 유동된다. 이 과정에서, 오염토양(S)에 함유된 방사성핵종은 동전기 유닛(120) 내의 전해액(E)에 의해서 세척될 수 있다.
- [81] 한편, 동전기 유닛(120) 내의 전해액(E) 수위는 전해액 공급량 조절부(129)에 의해 설정 수위로 자동적으로 유지될 수 있다. 즉, 전해액 공급량 조절부(129)는 수위 감지 센서(129a)의 수위 감지값을 이용하여 개폐 밸브(129b)의 개폐 동작을 적절히 조절할 수 있다. 따라서, 동전기 유닛(120) 내의 전해액(E) 수위를 별도로 체크하지 않더라도 전해액(E)의 수위가 최적 수위를 유지할 수 있으며,

전해액(E)의 부족으로 인해 발생하는 문제점들이 해소될 수 있다.

- [82] 그런 다음에, 전극 유닛(130)의 전원공급부(136)가 전원 공급 단자(138)를 통해 양전극부(132)와 음전극부(134)에 양극전원과 음극전원을 각각 공급한다. 따라서, 오염토양(S) 내의 방사성핵종은 양전극부(132)와 음전극부(134) 간의 전위차에 의해서 동전기 제염될 수 있다. 이때, 음극실(126)에서는 Fe, Mg, Al 등이 금속산화물입자 형태로 배출될 수 있다.
- [83] 상기와 같은 복합 동전기 제염장치(100)는, 전해액 공급 유닛(110)이 공급하는 전해액(E)에 의해서 오염토양(S)의 방사성핵종이 세척 제염 방식으로 제거될 수 있으며, 그와 동시에 전극 유닛(130)이 제공하는 양극 전원과 음극 전원에 의해서 오염토양(S)의 방사성핵종이 동전기 제염 방식으로 제거될 수 있다. 따라서, 오염토양(S)의 제염 효율이 향상될 수 있으며, 오염 토양(S)의 제염 기간도 단축될 수 있다.
- [84] 뿐만 아니라, 복합 동전기 제염장치(100)의 세척 제염과 동전기 제염으로 인하여 오염토양(S)으로부터 세슘, 우라늄, 코발트가 제거될 수 있다.
- [85] 한편, 음극실(126)에서 발생하는 금속산화물입자는 방사성핵종의 제염시 전해액의 유동을 방해하거나 또는 동전기 유닛(120) 내의 발열을 일으키는 원인이 된다. 이는 금속산화물입자가 크고 많이 생성될수록 증대된다. 따라서, 본 실시예에서는 pH 조절 유닛(140)이 양극실(125)과 음극실(126)의 pH를 적절히 조절하여 금속산화물입자의 크기 및 발생량을 감소시킬 수 있다.
- [86] 즉, 양극 pH 조절부(140a)는 양극실 pH 센서(142)에 감지되는 양극실(125)의 pH에 따라 양극실 용액 공급기(144)에 의해 공급되는 pH 조절 용액의 양을 조절하고, 음극 pH 조절부(140b)는 음극실 pH 센서(146)에 감지되는 음극실(126)의 pH에 따라 음극실 용액 공급기(148)에 의해 공급되는 pH 조절 용액의 양을 조절한다. 따라서, 질산 용액으로 형성된 pH 조절 용액에 의해서 양극실(125)과 음극실(126)의 pH가 조절될 수 있다.
- [87] 구체적으로, 양극실(125)과 음극실(126)의 pH는 0.5~1.5 pH로 조절될 수 있다. 상기와 같이 양극실(125)과 음극실(126)의 pH가 조절되면, 음극실(126)에서 생성되는 금속산화물입자의 발생량과 크기가 감소될 수 있다.
- [88] 한편, 음극실(126)에 발생된 금속산화물입자는 폐전해액(WE)과 함께 출구부(122)를 통해 동전기 유닛(120)의 외부로 배출된다. 이와 같이 동전기 유닛(120)의 외부로 배출된 폐전해액(WE)은 폐액 처리 유닛(160)에 의해 처리된 후 재사용될 수 있다.
- [89] 즉, 폐액 처리 유닛(160)의 금속산화물 분리기(164)는 폐전해액(WE)으로부터 금속산화물입자를 제거하여 폐전해액(WE)을 전해액(E)으로 재생할 수 있다. 또한, 폐액 처리 유닛(160)의 폐액 순환기(162)는 재생된 전해액(E)을 전해액 공급 유닛(110)으로 안내하여 전해액(E)의 순환을 구현할 수 있다. 상기와 같이 폐전해액(WE)은 폐액 순환기(162)에 의해 전해액 공급 유닛(110)으로 순환되며, 순환 과정에서 금속산화물 분리기(164)에 의해 금속산화물이 제거될 수 있다.

- [90] 폐액 처리 유닛(160)에 의해 재생된 전해액(E)은, 전해액 공급 유닛(110)의 내부로 회수될 수 있으며, 전해액 공급 유닛(110)에 의해서 동전기 유닛(120)에 다시 공급될 수 있다.
- [91]
- [92] 도 5는 본 발명의 다른 실시예에 따른 복합 동전기 제염장치(200)가 개략적으로 도시된 구성도이고, 도 6은 도 2에 도시된 복합 동전기 제염장치를 나타낸 사시도이다.
- [93] 도 5 및 도 6에서 도 1 내지 도 4에 도시된 참조부호와 동일한 참조부호는 동일한 부재를 나타낸다. 이하에서는 도 1 내지 도 4에 도시된 복합 동전기 제염장치(100)과 상이한 점을 중심으로 서술하도록 한다.
- [94] 도 5 및 도 6을 참조하면, 본 발명의 다른 실시예에 따른 복합 동전기 제염장치(200)가 도 1 내지 도 4에 도시된 복합 동전기 제염장치(100)와 상이한 점은, 동전기 유닛(120)에 공급되는 오염토양을 전처리하는 구성 및 동전기 유닛(120)에서 배출된 폐전해액(WE)을 처리하여 재사용하는 구성에 있다.
- [95] 본 발명의 다른 실시예에 따른 복합 동전기 제염장치(200)는 전해액 공급 유닛(110), 동전기 유닛(120), 전극 유닛(130), pH 조절 유닛(140), 제어부(150), 폐액 저장 유닛(210), 토양 세척 유닛(220), 침전 분리 유닛(230), 폐액 처리 유닛(240)을 포함한다.
- [96] 여기서, 전해액 공급 유닛(110), 동전기 유닛(120), 전극 유닛(130), pH 조절 유닛(140), 및 제어부(150)는, 도 1 내지 도 4에 도시된 전해액 공급 유닛(110), 동전기 유닛(120), 전극 유닛(130), pH 조절 유닛(140), 및 제어부(150)와 동일 유사하게 구성된다. 이하, 본 실시예에서는 전해액 공급 유닛(110), 동전기 유닛(120), 전극 유닛(130), pH 조절 유닛(140), 및 제어부(150)에 대한 상세한 설명을 생략하고, 참조번호도 도 1 내지 도 4와 동일하게 표시하기로 한다.
- [97] 폐액 저장 유닛(210)은 출구부(122)로 배출되는 폐전해액(WE)을 일시적으로 저장하는 장치이다. 폐액 저장 유닛(210)은 동전기 유닛(120)의 출구부(122)에 연통되게 연결될 수 있다.
- [98] 토양 세척 유닛(220)은 동전기 유닛(120)에 공급될 오염토양(S)을 미리 처리하여 오염토양(S) 내의 방사성핵종의 함유량을 감소시키는 장치이다. 토양 세척 유닛(220)은, 폐액 저장 유닛(210) 내의 폐전해액(WE)을 이용하여 오염토양(S)을 세척하거나, 오염토양(S)의 세척 성능을 더욱 향상시키기 위해서 폐전해액(WE)과 함께 1~2 몰(mole)의 농도를 갖는 질산을 사용하여 오염토양(S)을 세척할 수 있다. 따라서, 토양 세척 유닛(220)은 폐액 저장 유닛(210)과 연통되게 연결될 수 있다. 하지만, 이에 한정되는 것은 아니며, 토양 세척 유닛(220)은 설계 조건 및 상황에 따라 다양한 방식으로 오염토양(S)을 전처리할 수 있다.
- [99] 상기와 같이 토양 세척 유닛(220)을 사용하면, 동전기 유닛(120)에서 배출된 폐전해액(WE)을 오염토양(S)의 세척에 한번 더 이용할 수 있으므로 전해액(E)의

활용성을 높일 수 있다. 뿐만 아니라, 토양 세척 유닛(220)에 의해 오염토양(S)이 전처리되므로, 복합 동전기 제염장치(200)의 제염 성능을 더욱 더 향상시킬 수 있으며, 동전기 유닛(120)의 제염 부하량을 감소시킬 수 있다. 추가적으로, 토양 세척 유닛(220)은 오염토양(S)의 세척 성능을 향상시키기 위하여 교반, 회전, 또는 진동될 수도 있다.

- [100] 실제로, 오염토양(S) 내의 방사성핵종은 토양 세척 유닛(220)의 토양 전처리 공정에서 80%~85%가 제거될 수 있으며, 전처리된 오염토양(S) 내에 잔류된 방사성핵종은 동전기 유닛(120)과 전극 유닛(130)의 제염 공정에서 95% 이상이 제거될 수 있다. 뿐만 아니라, 본 실시예의 토양 세척 유닛(220)은 3,000L 규모의 대용량으로 제작 가능하며, 이때 토양(kg)과 세척 용액(L)은 1:2.5로 혼합하여 2번 세척을 수행한다.
- [101] 침전 분리 유닛(230)은 침전 방식을 이용하여 토양 세척 유닛(220)에서 배출되는 폐세척액(WW)을 침전물(232)과 상층액(234)으로 분리하는 장치이다. 침전 분리 유닛(230)은 토양 세척 유닛(220)에 연통되게 연결될 수 있다.
- [102] 여기서, 침전물(232)은 금속산화물입자 또는 토양입자 등과 같은 입자성 물질이고, 상층액(234)은 입자성 물질과 분리된 전해액(E)이다. 이와 같은 상층액(234)은 전해액 공급 유닛(110)으로 다시 공급될 수 있다. 따라서, 침전 분리 유닛(230)은 전해액 공급 유닛(110)과 연통되게 연결될 수 있다. 하지만, 침전 분리 유닛(230)은 상층액(234)을 전해액 공급 유닛(110)에 직접 전달하지 않고 별도의 저장 용기에 모아서 상층액(234)을 전달하는 것도 가능하다.
- [103] 폐액 처리 유닛(240)은 침전 분리 유닛(230)에서 전달된 침전물(232)이 함유된 폐세척액(WW)을 처리하는 장치이다. 즉, 폐액 처리 유닛(240)은 침전 분리 유닛(230)으로부터 전달되는 다량의 침전물(232)이 포함된 폐세척액(WW)을 처리할 수 있다. 따라서, 폐액 처리 유닛(240)은 침전 분리 유닛(230)으로부터 폐세척액(WW)을 전달받을 수 있도록 침전 분리 유닛(230)과 연통되게 연결될 수 있다.
- [104] 또한, 폐액 처리 유닛(240)은 금속화합물입자와 같은 입자성 물질을 여과시키는 구조로 형성될 수 있다. 즉, 폐액 처리 유닛(240)의 내부에는 폐세척액(WW)으로부터 침전물(232)를 여과시켜 키는 필터 부재(242)를 구비할 수 있다. 이와 같은 필터 부재(242)는 도 1에 도시된 폐액 처리 유닛(160)의 필터 부재(166)과 동일 유사한 구조로 형성될 수 있다.
- [105] 상기와 같이 폐액 처리 유닛(240)은, 침전 분리 유닛(230)으로부터 전달받은 폐세척액(WW)을 전해액(E)과 침전물(232)로 분리시킬 수 있으며, 다시 재생된 전해액(E)은 전해액 공급 유닛(110)의 내부로 회수될 수 있다. 따라서, 폐액 처리 유닛(240)은 전해액 공급 유닛(110)과 연통되게 연결될 수 있다.
- [106] 한편, 침전 분리 유닛(230)과 폐액 처리 유닛(240)의 사이에는 침전 분리 유닛(230)으로부터 배출되는 폐세척액(WW)을 농축시키는 농축 유닛(250)이 구비될 수 있다. 따라서, 폐액 처리 유닛(240)에서 처리할 폐세척액(WW)의 양을

출일 수 있다.

[107] 또한, 폐액 처리 유닛(240)의 필터 부재(242)는 장착 또는 분리 가능하게 형성될 수 있으며, 일정 시간 동안 사용된 후 교체될 수 있다. 이와 같은 필터 부재(242)는 건조 유닛(260)에 의해 건조된 후 방사성폐기물과 함께 처리될 수 있다.

[108] 전술한 바와 같이 본 발명의 다른 실시예에 따른 복합 동전기 제염장치(200)는, 동전기 유닛(120)에서 배출되는 폐전해액(WE)을 이용하여 오염토양(S)을 세척하는 전처리 공정을 수행할 수 있다. 또한, 침전 분리 유닛(230)과 폐액 처리 유닛(240)에서의 침전공정과 여과공정을 통하여 오염토양(S)의 전처리에 사용된 폐세척액(WW)을 2중으로 처리한 후 전해액(E)으로 재사용할 수 있다.

[109]

[110] 이상과 같이 본 발명의 실시예에서는 구체적인 구성 요소 등과 같은 특정 사항들과 한정된 실시예 및 도면에 의해 설명되었으나 이는 본 발명의 보다 전반적인 이해를 돕기 위해서 제공된 것일 뿐, 본 발명은 상기의 실시예에 한정되는 것은 아니며, 본 발명이 속하는 분야에서 통상적인 지식을 가진 자라면 이러한 기재로부터 다양한 수정 및 변형이 가능하다. 따라서, 본 발명의 사상은 설명된 실시예에 국한되어 정해져서는 아니 되며, 후술하는 특허청구범위뿐 아니라 이 특허청구범위와 균등하거나 등가적 변형이 있는 모든 것들은 본 발명 사상의 범주에 속한다고 할 것이다.

[111]

청구범위

- [청구항 1] 오염토양으로부터 방사성핵종을 제거하는 복합 동전기 제염장치에 있어서,
전해액을 공급하는 전해액 공급 유닛;
상기 전해액 공급 유닛으로부터 상기 전해액을 공급 받도록 상기 전해액 공급 유닛과 연결된 입구부가 일측에 형성되고, 상기 오염토양이 수용되는 수용부가 내부에 형성되며, 상기 오염토양을 통과한 폐전해액이 외부로 배출되도록 출구부가 타측에 형성된 동전기 유닛;
상기 수용부에 수용된 상기 오염토양의 서로 다른 부위에 양극 전원과 음극 전원을 제공하도록 상기 동전기 유닛에 구비된 전극 유닛; 및
상기 동전기 유닛에 구비되고, 상기 양극 전원과 상기 음극 전원이 제공되는 부위의 pH를 조절하기 위하여 상기 양극 전원과 상기 음극 전원이 제공되는 부위에 pH 조절 용액을 공급하는 pH 조절 유닛;
을 포함하는 복합 동전기 제염장치.
- [청구항 2] 제1항에 있어서,
상기 pH 조절 유닛은,
상기 양극 전원이 제공되는 부위에 상기 pH 조절 용액을 공급하여 상기 양극 전원이 제공되는 부위의 pH를 제1 설정값으로 조절하는 양극 pH 조절부; 및
상기 음극 전원이 제공되는 부위에 상기 pH 조절 용액을 공급하여 상기 음극 전원이 제공되는 부위의 pH를 제2 설정값으로 조절하는 음극 pH 조절부;
를 구비한 복합 동전기 제염장치.
- [청구항 3] 제2항에 있어서,
상기 제1 설정값과 상기 제2 설정값은 0.5~1.5 pH인 것을 특징으로 하는 복합 동전기 제염장치.
- [청구항 4] 제2항에 있어서,
상기 pH 조절 용액은 질산 용액인 것을 특징으로 하는 복합 동전기 제염장치.
- [청구항 5] 제1항에 있어서,
상기 동전기 유닛의 수용부는, 상기 오염토양이 수용되는 수용실; 상기 수용실과 상기 입구부 사이에 형성된 양극실; 및 상기 수용실과 상기 출구부 사이에 형성된 음극실;을 구비하며,
상기 전극 유닛은, 상기 양극실에 구비된 양전극부; 상기 음극실에

구비된 음전극부; 및 상기 양전극부와 상기 음전극부에 양극전원과 음극전원을 공급하는 전원공급부;를 구비하는 것을 특징으로 하는 복합 동전기 제염장치.

[청구항 6]

제5항에 있어서,

상기 pH 조절 유닛은,

상기 양극실에 상기 pH 조절 용액을 공급하여 상기 양극실의 pH를 제1 설정값으로 조절하는 양극 pH 조절부; 및

상기 음극실에 상기 pH 조절 용액을 공급하여 상기 음극실의 pH를 제2 설정값으로 조절하는 음극 pH 조절부;

를 구비한 복합 동전기 제염장치.

[청구항 7]

제6항에 있어서,

상기 양극 pH 조절부는, 상기 양극실의 내부에 구비된 양극실 pH 센서; 및 상기 양극실 pH 센서의 감지값에 따라 상기 양극실의 내부에 상기 pH 조절 용액을 공급하는 양극실 용액 공급기;를 구비하고,

상기 음극 pH 조절부는, 상기 음극실의 내부에 구비된 음극실 pH 센서; 및 상기 음극실 pH 센서의 감지값에 따라 상기 음극실의 내부에 상기 pH 조절 용액을 공급하는 음극실 용액 공급기;를 구비한 것을 특징으로 하는 복합 동전기 제염장치.

[청구항 8]

제5항에 있어서,

상기 pH 조절 유닛은,

상기 양극실의 내부에 구비된 양극실 pH 센서;

상기 음극실의 내부에 구비된 음극실 pH 센서; 및

상기 양극실 pH 센서와 상기 음극실 pH 센서의 감지값에 따라 상기 양극실 또는 상기 음극실 중 적어도 어느 하나에 상기 pH 조절 용액을 공급하는 용액 공급기;

를 구비한 복합 동전기 제염장치.

[청구항 9]

제1항에 있어서,

상기 동전기 유닛의 출구부에 연결되고 상기 출구부로 배출되는 폐전해액을 처리하여 상기 동전기 유닛 내의 상기 음극전원 부위에서 발생하는 금속산화물입자를 제거하는 폐액 처리 유닛;을 더 포함하는 복합 동전기 제염장치.

[청구항 10]

제9항에 있어서,

상기 폐액 처리 유닛은,

상기 동전기 유닛의 상기 출구부와 상기 전해액 공급 유닛의 사이에 형성되고, 상기 출구부로 배출되는 상기 폐전해액을 상기 전해액 공급 유닛으로 순환시키는 폐액 순환기; 및

상기 폐액 순환기에 의해 순환되는 상기 폐전해액으로부터 상기

금속산화물입자를 제거하도록 상기 폐액 순환기 상에 연통되게 연결된 금속산화물 분리기;
를 구비하는 복합 동전기 제염장치.

[청구항 11]

제10항에 있어서,
상기 동전기 유닛의 수용부는, 상기 오염토양이 수용되는 수용실;
상기 수용실과 상기 입구부 사이에 형성된 양극실; 및 상기
수용실과 상기 출구부 사이에 형성된 음극실;을 구비하고,
상기 전극 유닛은, 상기 양극실에 구비된 양전극부; 상기 음극실에
구비된 음전극부; 및 상기 양전극부와 상기 음전극부에
양극전원과 음극전원을 공급하는 전원공급부;를 구비하며,
상기 폐액 순환기는, 상기 음극실과 상기 전해액 공급 유닛에
연통되게 연결된 폐액 순환 유로; 및 상기 폐액 순환 유로 상에
구비된 폐액 순환 펌프;를 구비하는 것을 특징으로 하는 복합
동전기 제염장치.

[청구항 12]

제10항에 있어서,
상기 금속산화물 분리기에는 상기 폐전해액으로부터 상기
금속산화물입자를 여과시키는 필터 부재가 분리 가능하게 구비된
복합 동전기 제염장치.

[청구항 13]

제1항에 있어서,
상기 출구부로 배출되는 상기 폐전해액을 저장하도록 상기 동전기
유닛의 출구부에 연결된 폐액 저장 유닛;
상기 폐액 저장 유닛에 연결되고, 상기 폐액 저장 유닛으로부터
공급되는 상기 폐전해액에 의하여 상기 동전기 유닛에 공급될
오염토양 내의 방사성핵종의 함유량을 감소시키는 토양 세척
유닛;
상기 토양 세척 유닛에 연결되고, 상기 토양 세척 유닛에서
배출되는 폐세척액을 침전물과 상층액으로 침전 분리하는 침전
분리 유닛; 및
상기 침전 분리 유닛과 연결되고, 상기 침전 분리 유닛에서 분리된
침전물을 처리하는 폐액 처리 유닛;
을 더 포함하는 복합 동전기 제염장치.

[청구항 14]

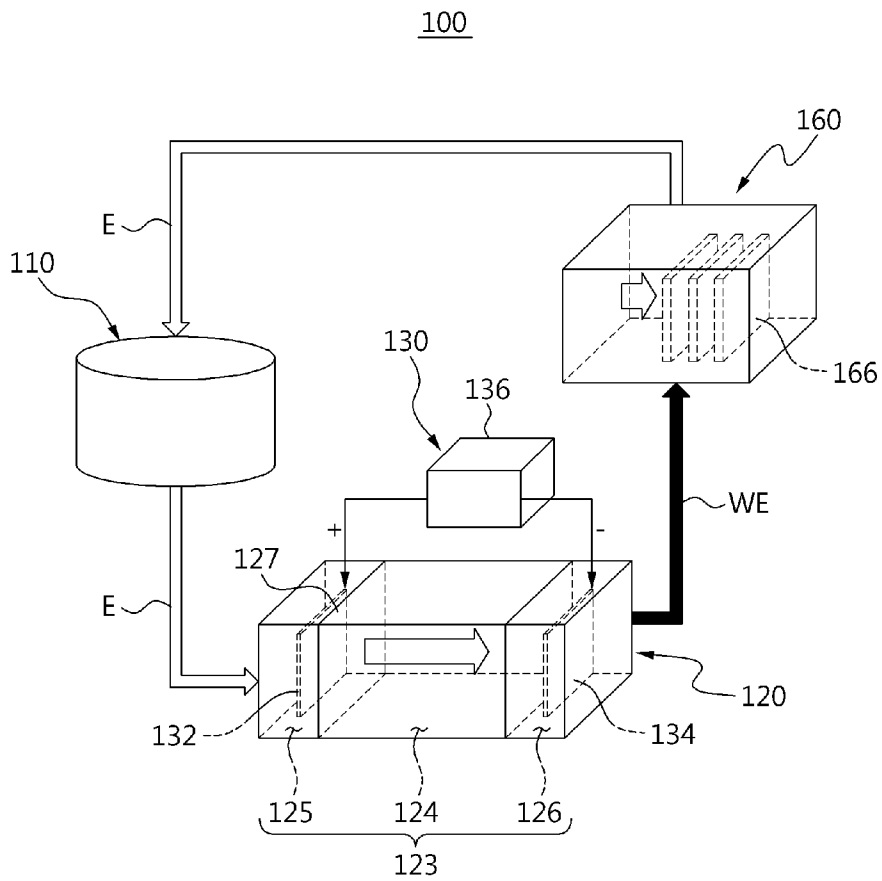
제13항에 있어서,
상기 폐전해액과 상기 폐세척액은 상기 동전기 유닛 내의 상기
음극전원 부위에서 발생하는 금속산화물입자를 함유하며, 상기
침전물은 상기 침전 분리 유닛의 하부에 침전되는 상기
금속산화물입자이고, 상기 상층액은 상기 침전 분리 유닛의
상부에서 상기 금속산화물입자와 분리된 전해액이며,
상기 침전 분리 유닛은, 상기 상층액을 상기 전해액 공급 유닛으로

- [청구항 15] 순환시키고, 상기 침전물을 함유한 폐세척액을 상기 폐액 처리 유닛으로 배출하는 것을 특징으로 하는 복합 동전기 제염장치. 제14항에 있어서,
상기 침전 분리 유닛과 상기 폐액 처리 유닛의 사이에는 상기 침전 분리 유닛으로부터 배출되는 상기 폐세척액을 농축시키는 농축 유닛이 구비된 것을 특징으로 하는 복합 동전기 제염장치.
- [청구항 16] 제14항에 있어서,
상기 폐액 처리 유닛에는 상기 폐세척액으로부터 상기 금속산화물입자를 여과시키는 필터 부재가 분리 가능하게 구비되고,
상기 폐액 처리 유닛은 상기 필터 부재에 의해 상기 금속산화물입자가 제거된 전해액을 상기 전해액 공급 유닛으로 순환시키는 것을 특징으로 하는 복합 동전기 제염장치.
- [청구항 17] 제1항에 있어서,
상기 전해액 공급 유닛은 상기 전해액의 수두차에 의해서 상기 전해액이 상기 수용부에 자동으로 공급되도록 상기 동전기 유닛의 입구부보다 상측에 배치되고,
상기 동전기 유닛에는 상기 수용부 내의 상기 전해액의 수위를 자동적으로 일정하게 유지하기 위하여 상기 전해액의 공급량을 조절하는 전해액 공급량 조절부가 구비된 것을 특징으로 하는 복합 동전기 제염장치.
- [청구항 18] 제17항에 있어서,
상기 전해액 공급량 조절부는,
상기 수용부 내의 상기 전해액 수위를 감지하도록 상기 동전기 유닛의 내부에 구비된 수위 감지 센서; 및
상기 수위 감지 센서의 감지값에 따라 상기 입구부를 선택적으로 개폐시키도록 상기 입구부에 개폐 가능하게 구비된 개폐 밸브; 를 구비한 것을 특징으로 하는 복합 동전기 제염장치.
- [청구항 19] 제1항에 있어서,
상기 동전기 유닛과 상기 전극 유닛은 복수개가 구비되고,
상기 전해액 공급 유닛 또는 상기 pH 조절 유닛 중 적어도 하나는 상기 동전기 유닛들에 병렬로 연결된 것을 특징으로 하는 복합 동전기 제염장치.

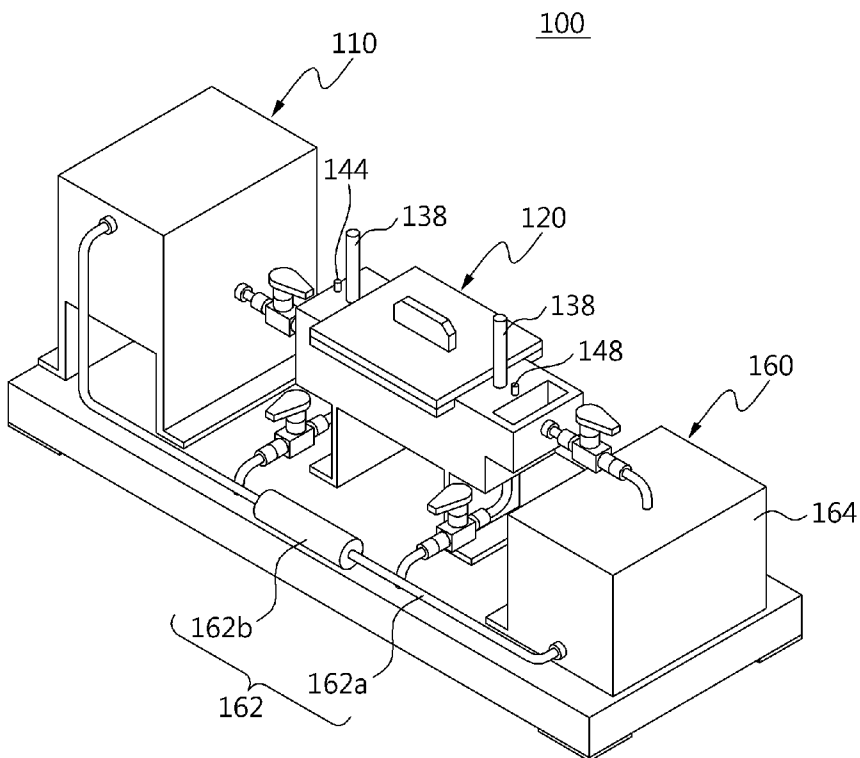
요약서

본 발명의 일실시예에 따른 복합 동전기 제염장치는, 동전기 유닛의 내부에서 전해액에 의한 세척 제염 방식과 동전기에 의한 동전기 제염 방식을 복합적으로 적용시켜 오염토양으로부터 방사성핵종을 높은 제염효율로 제거할 수 있다. 또한, pH 조절 유닛에 의해 양극실과 음극실의 pH를 최적값으로 조절하여 금속산화물의 발생량 및 입자 크기를 감소시킬 수 있다. 또한, 전해액 공급량 조절부(129)에 의해 동전기 유닛 내의 전해액 수위가 자동적으로 조절될 수 있다.

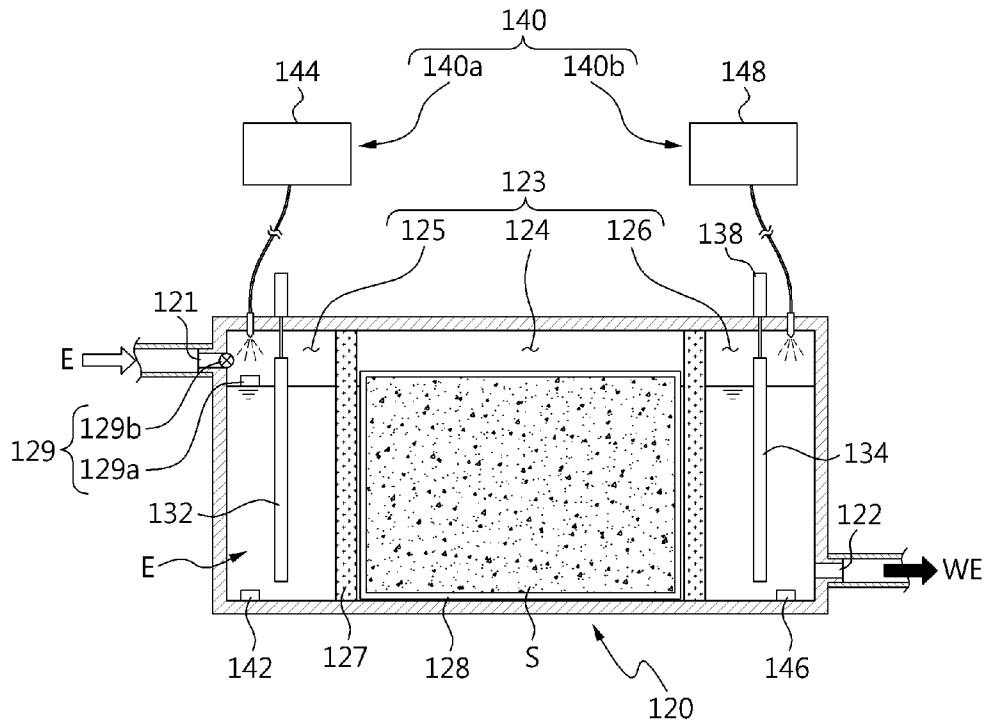
[Fig. 1]



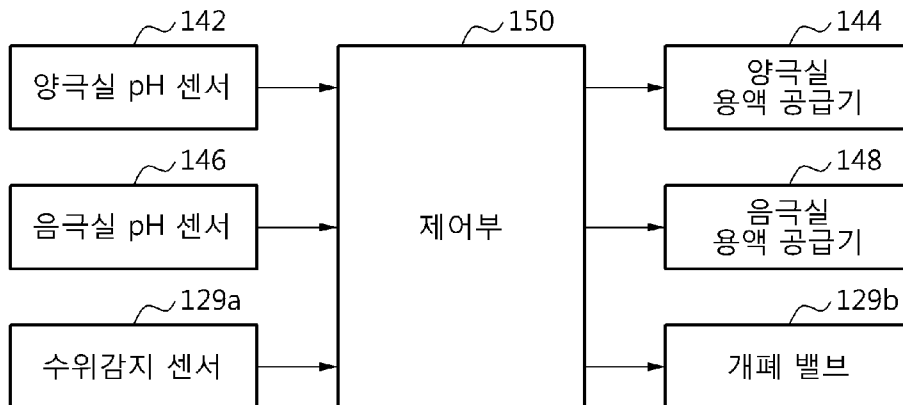
[Fig. 2]



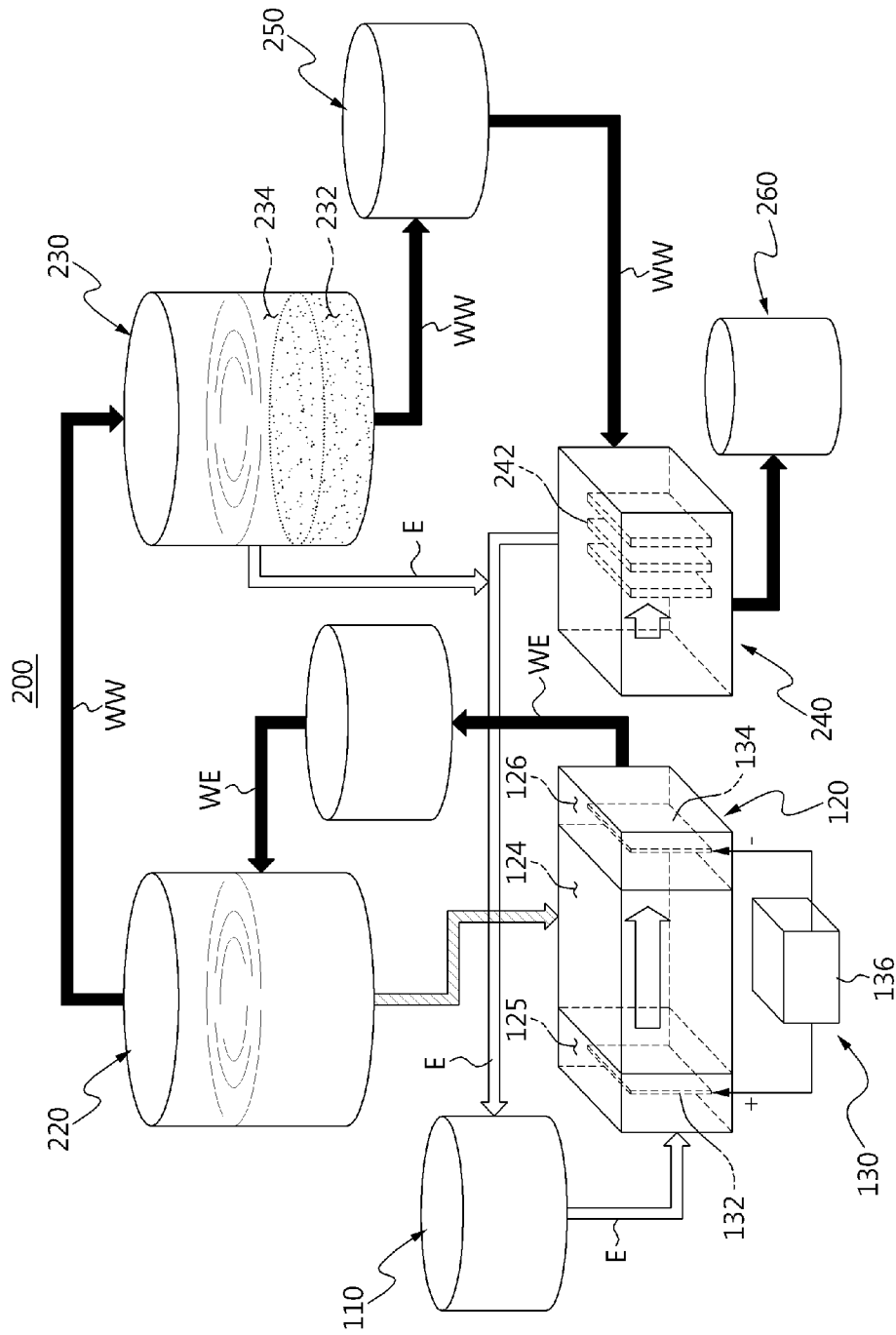
[Fig. 3]



[Fig. 4]



[Fig. 5]



[Fig. 6]

