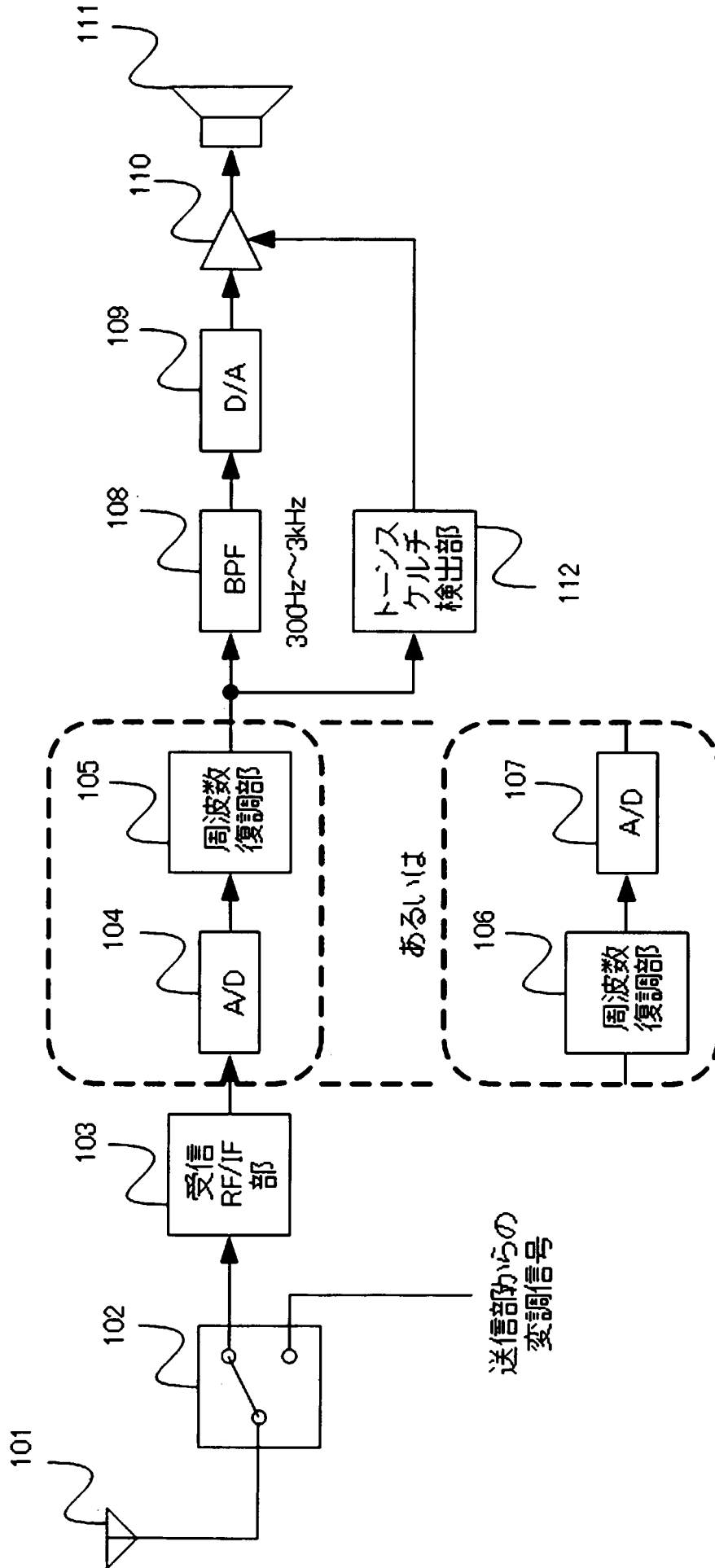


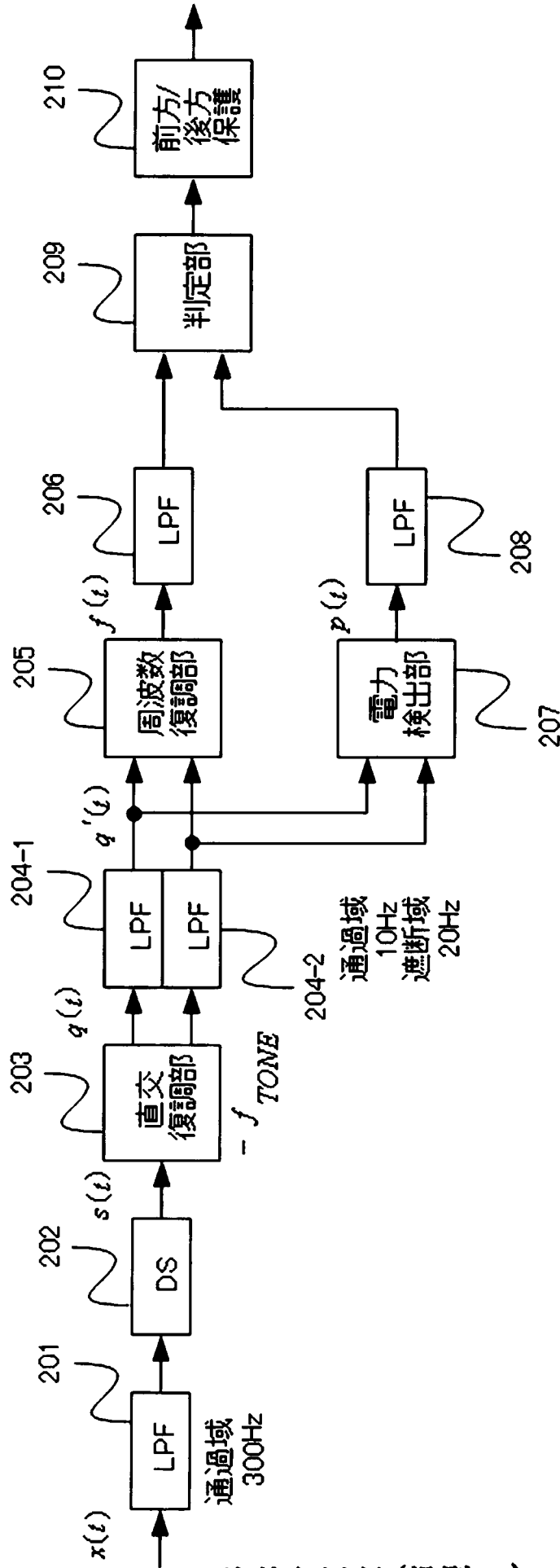
[図1]

無線機1



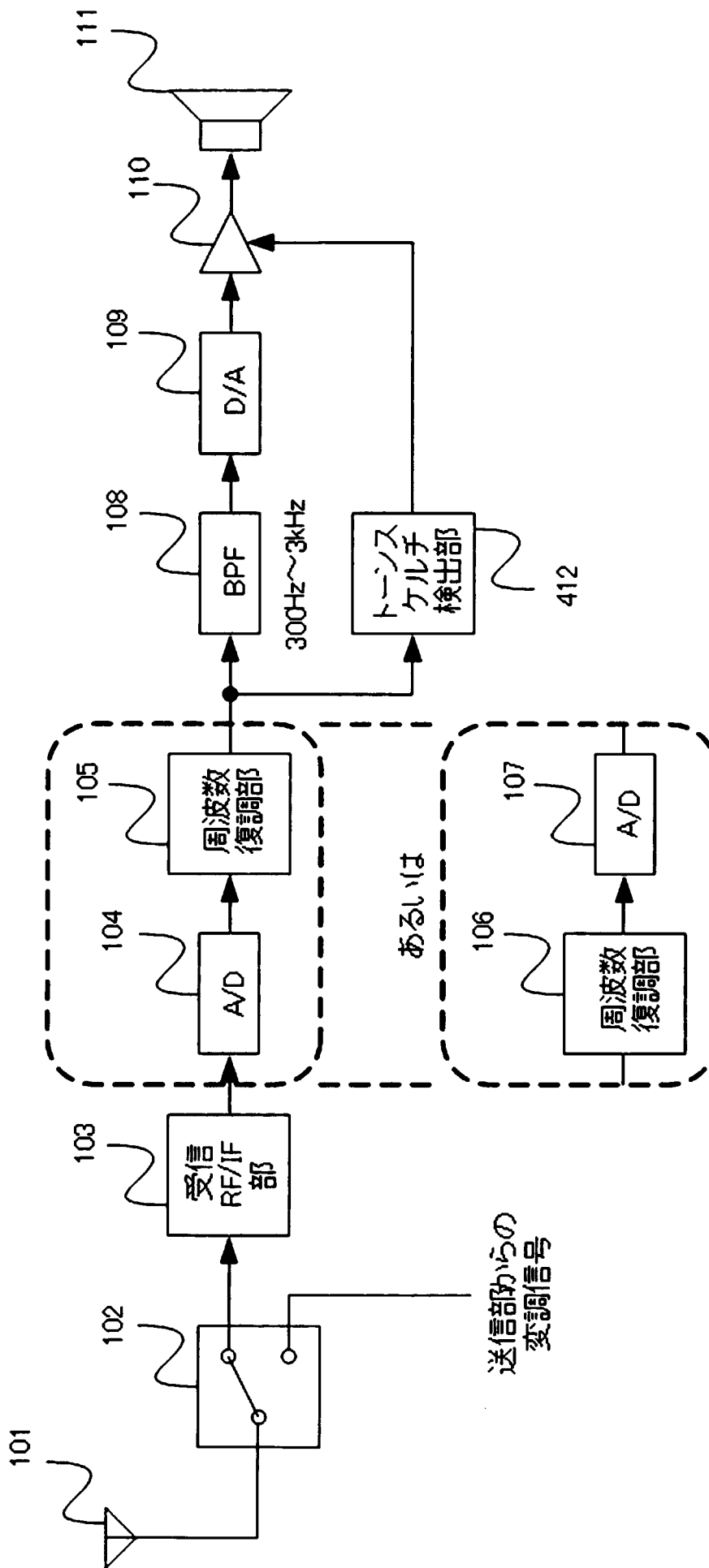
[図2]

トーンスケル手検出部112



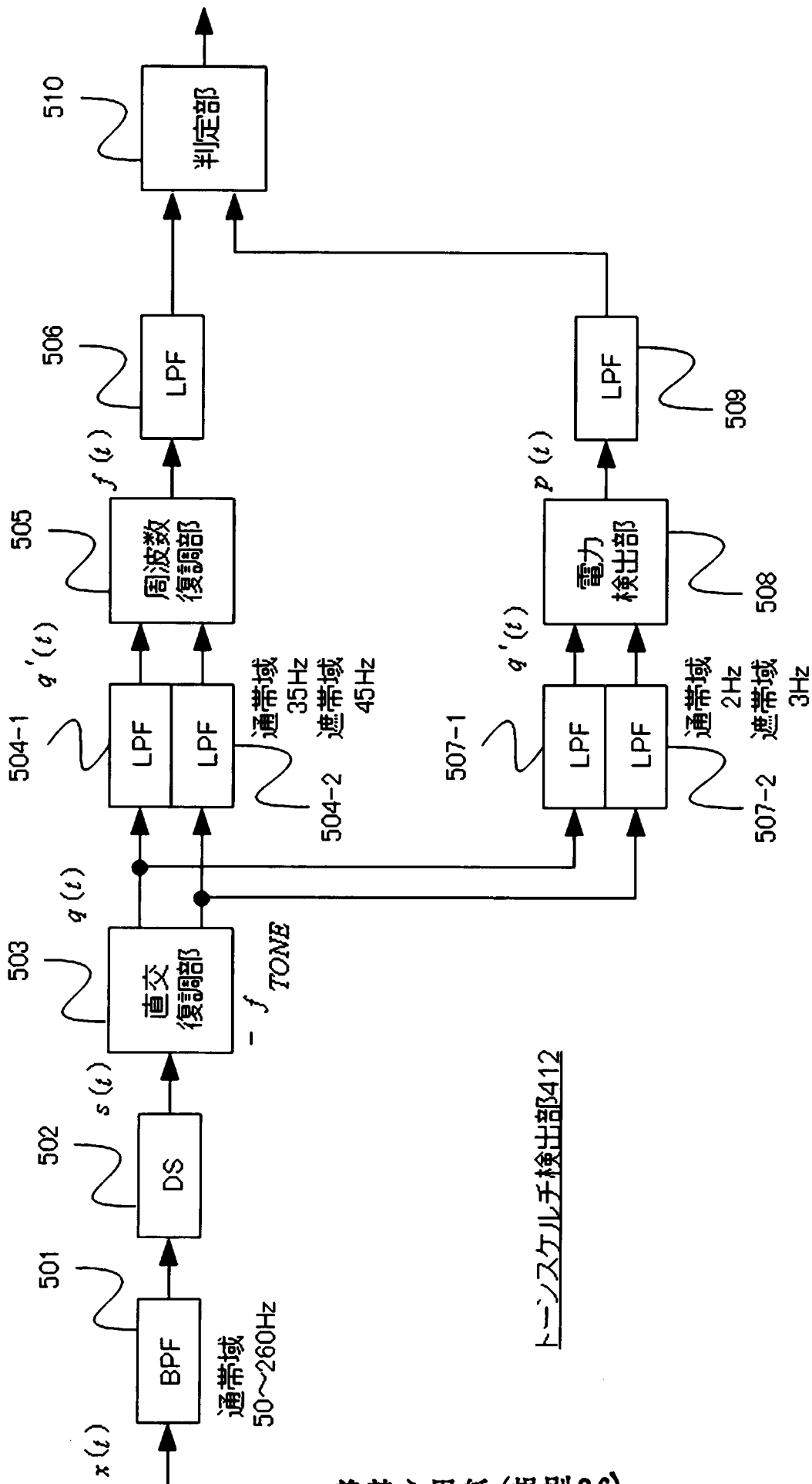
[図4]

無線機2

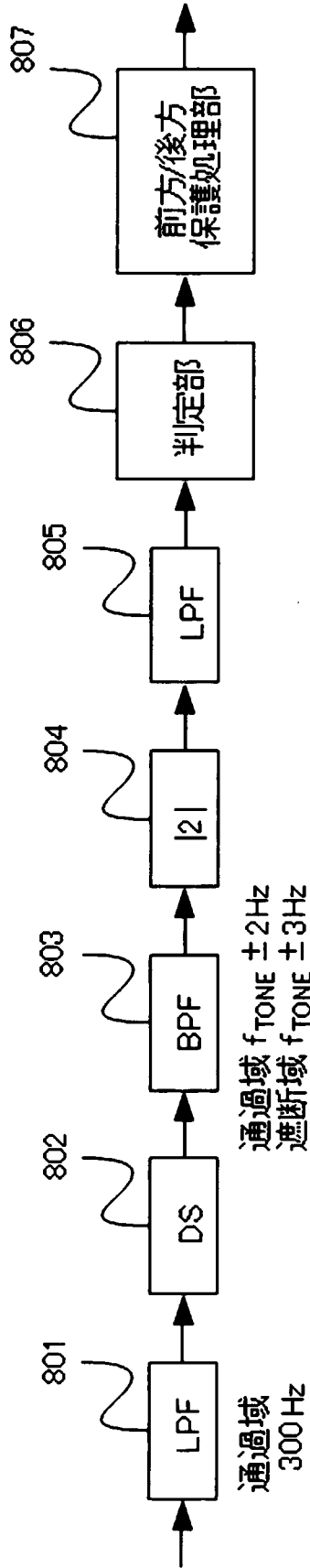


送信部からの
変調信号

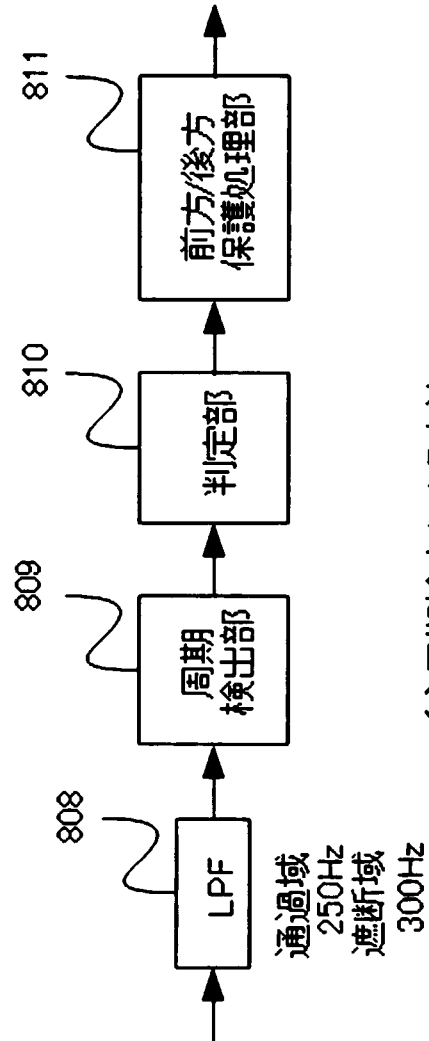
[図5]



[図8]



(a) BPFでトーン成分を検出する方法



(b) 周期検出による方法