

Document made available under the Patent Cooperation Treaty (PCT)

International application number: PCT/JP2010/068434

International filing date: 20 October 2010 (20.10.2010)

Document type: Certified copy of priority document

Document details: Country/Office: JP
Number: 2009-268313
Filing date: 26 November 2009 (26.11.2009)

Date of receipt at the International Bureau: 01 December 2010 (01.12.2010)

Remark: Priority document submitted or transmitted to the International Bureau in compliance with Rule 17.1(a),(b) or (b-bis)



World Intellectual Property Organization (WIPO) - Geneva, Switzerland
Organisation Mondiale de la Propriété Intellectuelle (OMPI) - Genève, Suisse

日 本 国 特 許 庁
JAPAN PATENT OFFICE

別紙添付の書類に記載されている事項は下記の出願書類に記載されている事項と同一であることを証明する。

This is to certify that the annexed is a true copy of the following application as filed with this Office.

出 願 年 月 日
Date of Application: 2009年11月26日

出 願 番 号
Application Number: 特願2009-268313

パリ条約による外国への出願
に用いる優先権の主張の基礎
となる出願の国コードと出願
番号

The country code and number
of your priority application,
to be used for filing abroad
under the Paris Convention, is

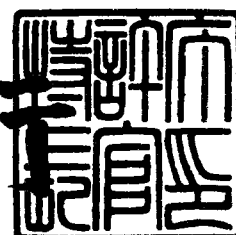
J P 2 0 0 9 - 2 6 8 3 1 3

出 願 人
Applicant(s): 株式会社ブリヂストン

2010年11月16日

特許庁長官
Commissioner,
Japan Patent Office

岩井良行



【書類名】 特許願
【整理番号】 2009P00528
【あて先】 特許庁長官殿
【国際特許分類】 H01L 31/04
H01L 31/042

【発明者】
【住所又は居所】 神奈川県横浜市戸塚区柏尾町1番地 株式会社ブリヂストン横浜工場内
【氏名】 片岡 央尚

【発明者】
【住所又は居所】 神奈川県横浜市戸塚区柏尾町1番地 株式会社ブリヂストン横浜工場内
【氏名】 富山 真紀子

【特許出願人】
【識別番号】 000005278
【氏名又は名称】 株式会社ブリヂストン

【代理人】
【識別番号】 100100354
【弁理士】
【氏名又は名称】 江藤 聡明

【手数料の表示】
【予納台帳番号】 119438
【納付金額】 15,000円

【提出物件の目録】
【物件名】 明細書 1
【物件名】 特許請求の範囲 1
【物件名】 要約書 1
【物件名】 図面 1

【書類名】明細書

【発明の名称】太陽電池用封止膜、及び太陽電池

【技術分野】

【0001】

本発明は、エチレン-不飽和エステル共重合体を主成分とする太陽電池用封止膜に関し、特に生産性及び耐湿熱性に優れる太陽電池用封止膜に関する。

【背景技術】

【0002】

近年、資源の有効利用や環境汚染の防止等の面から、太陽光を電気エネルギーに直接、変換する太陽電池が広く使用され、さらなる開発が進められている。

【0003】

太陽電池は、一般的に、受光面側透明保護部材と裏面側保護部材（バックカバー）との間に受光面側封止膜及び裏面側封止膜により、発電素子を封止した構成とされている。従来の太陽電池は、高い電気出力を得るために、複数の発電素子を接続し、太陽電池モジュールとして用いられている。したがって、発電素子間の絶縁性を確保するために、絶縁性のある封止膜が用いられる。

【0004】

上記太陽電池においては、太陽電池に入射した光をできるだけ効率よく太陽電池用セル内に取り込めるようにすることが発電効率の向上の点から強く望まれている。したがって、受光面側封止膜は、できるだけ高い透明性を有し、入射した太陽光を吸収したり、反射したりすることが無く、太陽光のほとんどを透過させるものが望ましい。

【0005】

透明性の観点から、太陽電池用封止膜としては、エチレン-酢酸ビニル共重合体（EVA）などのエチレン-不飽和エステル共重合体からなるフィルムが用いられている。このエチレン-不飽和エステル共重合体の他に、有機過酸化剤などの架橋剤を用いて架橋密度を向上させることにより、封止膜の強度や耐久性を向上させることができる。

【0006】

また、特許文献1では、テトラエチレングリコールジ（メタ）アクリレートなどのアルキレンオキシ基含有化合物を用いることにより、封止膜の透明性を向上できることが開示されている。

【0007】

太陽電池モジュールを作製するには、受光面側透明保護部材、受光面側封止膜、発電素子、裏面側封止膜、及び裏面側保護部材（バックカバー）をこの順で積層し、得られた積層体を加圧及び加熱することにより、受光面側封止膜及び裏面側封止膜を架橋硬化させる方法が用いられる。このように受光面側封止膜及び裏面側封止膜を架橋硬化させることにより、積層体の各部材が接着一体化される。

【先行技術文献】

【特許文献】

【0008】

【特許文献1】特開2008-053379号公報

【発明の概要】

【発明が解決しようとする課題】

【0009】

しかしながら、封止膜を架橋硬化させる工程に要する時間は数十分以上を要し、太陽電池の製造に長時間要する大きな原因となっている。

【0010】

さらに、太陽電池を夏期などの高温高湿度の環境下で長期間に亘り使用すると、封止膜が白濁して、太陽光の透過率の低下や外観不良を招く場合があった。

【0011】

したがって、本発明の目的は、架橋硬化時間の低減を図ることができ、高温高湿度の環

境において優れた透明性を長期間に亘り維持することができる太陽電池用封止膜を提供することである。

【課題を解決するための手段】

【0012】

本発明は、エチレン-不飽和エステル共重合体、架橋剤、及び架橋助剤を含む太陽電池用封止膜であって、

前記架橋助剤として、1分子中に5個以上の(メタ)アクリロイル基を有する多官能(メタ)アクリレート、及びトリアリルイソシアヌレートを含み、

前記トリアリルイソシアヌレートに対する多官能(メタ)アクリレートの質量比が、0.06~0.3であることを特徴とする太陽電池用封止膜により上記課題を解決する。

【0013】

以下に、本発明の太陽電池用封止膜の好ましい形態を列記する。

【0014】

(1) トリアリルイソシアヌレートの含有量は、好ましくは、エチレン-不飽和エステル共重合体100質量部に対して、0.5~7.5質量部である。

【0015】

(2) 多官能(メタ)アクリレートとしては、封止膜の架橋硬化時間を大幅に短縮させることができることから、ジペンタエリスリトールヘキサ(メタ)アクリレートが好ましい。

【0016】

(3) 多官能(メタ)アクリレートの含有量は、好ましくは、前記エチレン-不飽和エステル共重合体100質量部に対して、0.15~0.5質量部である。

【0017】

(4) 前記架橋剤の含有量が、前記エチレン-不飽和エステル共重合体100質量部に対して、1.0~2.0質量部である。このような量で架橋剤を使用することにより、エチレン-不飽和エステル共重合体に熱や水分の影響により切断され難い結合を十分に付与することができ、封止膜の耐湿熱性を向上させることができる。

【発明の効果】

【0018】

本発明の太陽電池用封止膜では、多官能(メタ)アクリレートとトリアリルイソシアヌレートとを所定の比で組合わせて使用する。このような太陽電池用封止膜は、短時間で架橋硬化することができ、さらに高温高湿度の環境下であっても優れた透明性を維持することができ、耐湿熱性にも優れる。

【図面の簡単な説明】

【0019】

【図1】太陽電池の説明図である。

【発明を実施するための形態】

【0020】

本発明の太陽電池用封止膜は、基本成分として、エチレン-不飽和エステル共重合体、架橋剤、及び架橋助剤を含む。架橋助剤としては、分子内に5個以上の(メタ)アクリロイル基を有する多官能(メタ)アクリレートとトリアリルイソシアヌレートとを、トリアリルイソシアヌレートに対する多官能(メタ)アクリレートの質量比が0.06~0.3の範囲内となるように用いる。分子内に5個以上の(メタ)アクリロイル基を有する多官能(メタ)アクリレートを用いることにより、封止膜の架橋硬化時間を短縮させることが可能となる。また、前記多官能(メタ)アクリレートとトリアリルイソシアヌレートとを所定の比率で用いることにより、エチレン-不飽和エステル共重合体に熱や水分の影響により切断され難い結合を付与することができ、封止膜の耐湿熱性を向上させることができる。したがって、太陽電池用封止膜は、高温高湿度の過酷な環境下に長期間に亘り使用されても、白濁することなく、優れた透明性を維持することが可能となる。

【0021】

トリアリルイソシアヌレート (T) に対する多官能 (メタ) アクリレート (A) の質量比 (A/T) は、0.06~0.3であるが、好ましくは0.15~0.3である。

【0022】

封止膜におけるトリアリルイソシアヌレートの含有量は、エチレン-不飽和エステル共重合体100質量部に対して、0.5~7.5質量部、特に1.0~7.5質量部、最も0.6~5.0質量部であるのが好ましい。このような含有量でトリアリルイソシアヌレートを使用することにより、架橋硬化時間の短縮と耐湿熱性が向上した封止膜を得ることができる。

【0023】

本発明の封止膜に用いられる多官能 (メタ) アクリレートは、1分子中に5個以上、好ましくは5~8個、特に好ましくは5~6個の (メタ) アクリロイル基を有する。

【0024】

このような多官能 (メタ) アクリレートは、好ましくは、ヒドロキシル基を5個以上有する多価アルコールを、アクリル酸及び/又はメタクリル酸でエステル化反応させることにより得られる。多価アルコールとしては、5価以上、好ましくは5~6価のアルコールが好ましく用いられる。具体的には、ジペンタエリスリトール、トリペンタエリスリトール、テトラペンタエリスリトールが挙げられる。

【0025】

多官能 (メタ) アクリレートとして、具体的には、ジペンタエリスリトールヘキサ (メタ) アクリレート、ジペンタエリスリトールペンタ (メタ) アクリレート、トリペンタエリスリトールオクタ (メタ) アクリレート、及びトリペンタエリスリトールヘプタ (メタ) アクリレートなどが挙げられる。なかでも、封止膜の架橋硬化時間を大幅に短縮させることができることから、ジペンタエリスリトールヘキサ (メタ) アクリレートをを用いるのが好ましい。

【0026】

なお、本発明において、(メタ) アクリレートとは、アクリレート又はメタクリレートを意味する。

【0027】

封止膜における多官能 (メタ) アクリレートの含有量は、エチレン-不飽和エステル共重合体100質量部に対して、0.15~0.5質量部、特に0.3~0.5質量部であるのが好ましい。このような含有量で多官能 (メタ) アクリレートを使用することにより、架橋硬化時間の短縮と耐湿熱性が向上した封止膜を得ることができる。

【0028】

本発明の封止膜は、架橋剤として有機過酸化物を含むのが好ましい。有機過酸化物としては、100℃以上の温度で分解してラジカルを発生するものであれば、どのようなものでも使用することができる。有機過酸化物は、一般に、成膜温度、組成物の調整条件、硬化温度、被着体の耐熱性、貯蔵安定性を考慮して選択される。特に、半減期10時間の分解温度が70℃以上、特に80~120℃のものが好ましい。

【0029】

有機過酸化物としては、エチレン-不飽和エステル共重合体との相溶性の観点から、例えば、2,5-ジメチルヘキサ-2,5-ジヒドロパーオキシド; 2,5-ジメチル-2,5-ジ(tert-ブチルパーオキシ)ヘキサン; 3-ジ-tert-ブチルパーオキシド; tert-ジクミルパーオキシド; 2,5-ジメチル-2,5-ビス(tert-ブチルパーオキシ)ヘキサン; 2,5-ジメチル-2,5-ジ(tert-ブチルパーオキシ)ヘキサン; ジクミルパーオキシド; tert-ブチルクミルパーオキシド; α, α' -ビス(tert-ブチルパーオキシイソプロピル)ベンゼン; α, α' -ビス(tert-ブチルパーオキシ)ジイソプロピルベンゼン; n-ブチル-4,4-ビス(tert-ブチルパーオキシ)ブタン; 2,2-ビス(tert-ブチルパーオキシ)ブタン; 1,1-ビス(tert-ブチルパーオキシ)シクロヘキサン; 1,1-ビス(tert-ブチルパーオキシ)3,3,5-トリメチルシクロヘキサン; tert

ーブチルパーオキシベンゾエート；ベンゾイルパーオキサイド、等が好ましく挙げられる。これらは、一種単独で用いられてもよく、二種以上を混合して用いられてもよい。

【0030】

有機過酸化物のなかでも、優れた耐湿熱性を有する太陽電池用封止膜が得られることから、2，5-ジメチル-2，5-ビス（tert-ブチルパーオキシ）ヘキサンを用いるのが特に好ましい。

【0031】

封止膜における架橋剤の含有量は、エチレン-不飽和エステル共重合体100質量部に対して、好ましくは1.0~2.0質量部、より好ましくは1.0~1.5質量部である。このような量で架橋剤を使用することにより、エチレン-不飽和エステル共重合体に熱や水分の影響により切断され難い結合を十分に付与することができ、封止膜の耐湿熱性を向上させることができる。

【0032】

本発明の太陽電池用封止膜は、有機樹脂として、エチレン-不飽和エステル共重合体を含む。エチレン-不飽和エステル共重合体の不飽和エステル単量体としては、アクリル酸メチル、アクリル酸エチル、アクリル酸イソブチル、アクリル酸n-ブチル、アクリル酸イソオクチル、メタクリル酸メチル、メタクリル酸イソブチル、マレイン酸ジメチル、マレイン酸ジエチルなどの不飽和カルボン酸エステル、酢酸ビニル、プロピオン酸ビニルのようなビニルエステル等が挙げられる。この中でも酢酸ビニルが好ましい。

【0033】

エチレン-酢酸ビニル共重合体の酢酸ビニル含有量は、前記エチレン-酢酸ビニル共重合体100質量部に対して、好ましくは20~35質量部、より好ましくは20~30質量部、特に好ましくは24~28質量部である。EVAの酢酸ビニル含有量を前記範囲内とすることにより、高温高湿度の環境において封止膜が白濁するのを抑制することができる。

【0034】

封止膜は、シランカップリング剤をさらに含んでいてもよい。シランカップリング剤を使用することにより、優れた接着力を有する太陽電池用封止膜を形成することが可能となる。シランカップリング剤としては、 γ -クロロプロピルメトキシシラン、ビニルエトキシシラン、ビニルトリス（ β -メトキシエトキシ）シラン、 γ -メタクリロキシプロピルトリメトキシシラン、ビニルトリアセトキシシラン、 γ -グリシドキシプロピルトリメトキシシラン、 γ -グリシドキシプロピルトリエトキシシラン、 β -（3，4-エポキシシクロヘキシル）エチルトリメトキシシラン、ビニルトリクロロシラン、 γ -メルカプトプロピルトリメトキシシラン、 γ -アミノプロピルトリエトキシシラン、N- β -（アミノエチル）- γ -アミノプロピルトリメトキシシランを挙げることができる。これらシランカップリング剤は、単独で使用しても、又は2種以上組み合わせ使用しても良い。なかでも、 γ -メタクリロキシプロピルトリメトキシシランが特に好ましく挙げられる。

【0035】

前記シランカップリング剤の含有量は、エチレン-不飽和エステル共重合体100質量部に対して、0.1~0.7質量部、特に0.3~0.65質量部であることが好ましい。

【0036】

封止膜は、膜の種々の物性（機械的強度、透明性等の光学的特性、耐熱性、耐光性、架橋速度等）の改良あるいは調整のため、必要に応じて、可塑剤、又はエポキシ基含有化合物などの各種添加剤をさらに含んでいてもよい。

【0037】

前記可塑剤としては、特に限定されるものではないが、一般に多塩基酸のエステル、多価アルコールのエステルが使用される。その例としては、ジオクチルフタレート、ジヘキシルアジペート、トリエチレングリコールジ-2-エチルブチレート、ブチルセバケート、テトラエチレングリコールジヘパタノエート、トリエチレングリコールジペラルゴネ

ートを挙げることができる。可塑剤は一種用いてもよく、二種以上組み合わせて使用しても良い。可塑剤の含有量は、エチレン-不飽和エステル共重合体100質量部に対して5質量部以下の範囲が好ましい。

【0038】

前記エポキシ含有化合物としては、トリグリシジルトリス(2-ヒドロキシエチル)イソシアヌレート、ネオペンチルグリコールジグリシジルエーテル、1,6-ヘキサンジオールジグリシジルエーテル、アリルグリシジルエーテル、2-エチルヘキシルグリシジルエーテル、フェニルグリシジルエーテル、フェノール(エチレンオキシ)₅グリシジルエーテル、p-tert-ブチルフェニルグリシジルエーテル、アジピン酸ジグリシジルエステル、フタル酸ジグリシジルエステル、グリシジルメタクリレート、ブチルグリシジルエーテルを挙げることができる。

【0039】

エポキシ基含有化合物は、エチレン-不飽和エステル共重合体100質量部に対して0.5~5.0質量部、特に1.0~4.0質量部含まれていることが好ましい。

【0040】

さらに、封止膜は、紫外線吸収剤、光安定剤および老化防止剤を含んでいてもよい。

【0041】

封止膜が紫外線吸収剤を含むことにより、照射された光などの影響によってエチレン-不飽和エステル共重合体が劣化し、黄変や白濁するのを抑制することができる。前記紫外線吸収剤としては、特に制限されないが、2-ヒドロキシ-4-メトキシベンゾフェノン、2-ヒドロキシ-4-n-ドデシロキシベンゾフェノン、2,4-ジヒドロキシベンゾフェノン、2,2'-ジヒドロキシ-4-メトキシベンゾフェノン、2-ヒドロキシ-4-n-オクトキシベンゾフェノン等のベンゾフェノン系紫外線吸収剤が好ましく挙げられる。なお、上記ベンゾフェノン系紫外線吸収剤の配合量は、エチレン-不飽和エステル共重合体100質量部に対して0.01~5質量部であることが好ましい。

【0042】

封止膜が光安定剤を含むことによっても、照射された光などの影響によってエチレン-不飽和エステル共重合体が劣化し、太陽電池用封止膜が黄変や白濁するのを抑制することができる。前記光安定剤としてはヒンダードアミン系と呼ばれる光安定剤を用いることが好ましく、例えば、LA-52、LA-57、LA-62、LA-63 LA-63p、LA-67、LA-68(いずれも(株)ADEKA製)、Tinuvin744、Tinuvin770、Tinuvin765、Tinuvin144、Tinuvin622LD、CHIMASSORB944LD(いずれもチバ・スペシャリティ・ケミカルズ(株)社製)、UV-3034(B.F.グッドリッチ社製)等を挙げることができる。なお、上記光安定剤は、単独で使用しても、2種以上組み合わせて用いてもよく、その配合量は、エチレン-不飽和エステル共重合体100質量部に対して0.01~5質量部であることが好ましい。

【0043】

前記老化防止剤としては、例えばN,N'-ヘキサン-1,6-ジイルビス[3-(3,5-ジ-tert-ブチル-4-ヒドロキシフェニル)プロピオナミド]等のヒンダードフェノール系酸化防止剤、リン系熱安定剤、ラクトン系熱安定剤、ビタミンE系熱安定剤、イオウ系熱安定剤等が挙げられる。

【0044】

本発明の封止膜を作製するには、公知の方法に準じて行えばよい。例えば、通常の押出成形、又はカレンダー成形(カレンダーリング)等により成形してシート状物を得る方法により製造することができる。また、前記組成物を溶剤に溶解させ、この溶液を適当な塗布機(コーター)で適当な支持体上に塗布、乾燥して塗膜を形成することによりシート状物を得ることもできる。尚、製膜時の加熱温度は、架橋剤が反応しない或いはほとんど反応しない温度とすることが好ましい。例えば、40~90℃、特に50~80℃とするのが好ましい。その後、加熱加圧など常法に従って太陽電池用封止膜を封止のために架橋硬化

させればよい。

【0045】

太陽電池用封止膜の厚さは、特に制限されないが、50 μm～2 mmの範囲であればよい。

【0046】

本発明による太陽電池用封止膜を用いた太陽電池の構造は、特に制限されないが、表面側透明保護部材と裏面側保護部材との間に、前記太陽電池用封止膜を介して発電素子が封止された構造などが挙げられる。なお、本発明において、発電素子に対して受光面側を「表面側」と称し、太陽電池セルの受光面とは反対面側を「裏面側」と称する。

【0047】

太陽電池において、発電素子を十分に封止するには、図1に示すように表面側透明保護部材11、表面側封止膜13A、発電素子14、裏面側封止膜13B及び裏面側保護部材12を積層し、加熱加圧など常法に従って、封止膜を架橋硬化させればよい。

【0048】

加熱加圧するには、例えば、前記積層体を、真空ラミネーターで温度135～180℃、さらに140～180℃、特に155～180℃、プレス圧力0.1～1.5 kg/cm²で加熱圧着すればよい。この加熱加圧時に、表面側封止膜13Aおよび裏面側封止膜13Bに含まれるエチレン-不飽和エステル共重合体を架橋させることにより、表面側封止膜13Aおよび裏面側封止膜13Bを介して、表面側透明保護部材11、裏面側透明部材12、および発電素子14を一体化させて、発電素子14を封止することができる。

【0049】

なお、本発明の太陽電池用封止膜は、図1に示したような単結晶又は多結晶のシリコン結晶系の太陽電池セルを用いた太陽電池だけでなく、薄膜シリコン系、薄膜アモルファスシリコン系太陽電池、セレン化銅インジウム(CIS)系太陽電池等の薄膜太陽電池の封止膜にも使用することもできる。この場合は、例えば、ガラス基板、ポリイミド基板、フッ素樹脂系透明基板等の表面側透明保護部材の表面上に化学気相蒸着法等により形成された薄膜太陽電池素子層上に、本発明の太陽電池用封止膜、裏面側保護部材を積層し、接着一体化させた構造や、裏面側保護部材の表面上に形成された太陽電池素子上に、本発明の太陽電池用封止膜、表面側透明保護部材を積層し、接着一体化させた構造が挙げられる。

【0050】

本発明の太陽電池用封止膜は、5価以上のアルコールの多官能(メタ)アクリレートとトリアリルイソシアヌレートとを所定の比で含むことにより、短時間で架橋硬化することができ、発電素子の封止工程に要する時間を短くすることができる。したがって、上記積層体の加熱加圧は、3～15分、特に5～10分行えばよい。このように短い時間であっても封止膜が十分に架橋硬化することができる。

【0051】

また、太陽電池は、夏場などでは太陽電池の表面温度が70℃以上となり、周囲の湿度も80%RH以上となる。このような高温高湿度環境下であっても、本発明の太陽電池用封止膜は、白濁の発生が高く抑制され、優れた透明性を維持することができ、太陽電池が高い発電性能を発揮することが可能となる。

【0052】

本発明の太陽電池に使用される表面側透明保護部材は、通常、珪酸塩ガラスなどのガラス基板であるのがよい。ガラス基板の厚さは、0.1～10 mmが一般的であり、0.3～5 mmが好ましい。ガラス基板は、一般に、化学的に、或いは熱的に強化させたものであってもよい。

【0053】

また、裏面側保護部材は、PETなどのプラスチックフィルムなどが好ましく用いられる。また、耐熱性、耐湿熱性を考慮してフッ化ポリエチレンフィルムやプラスチックフィルム表面に銀からなる蒸着膜を形成したもの、特にフッ化ポリエチレンフィルム/A1/フッ化ポリエチレンフィルムをこの順で積層させたフィルムでも良い。

【0054】

なお、本発明の太陽電池（薄膜太陽電池を含む）は、上述した通り、表面側及び／又は裏面側に用いられる封止膜に特徴を有する。したがって、表面側透明保護部材、裏面側保護部材、および太陽電池用セルなどの前記封止膜以外の部材については、従来公知の太陽電池と同様の構成を有していればよく、特に制限されない。

【実施例】

【0055】

以下、本発明を実施例により説明する。本発明は、以下の実施例により制限されるものではない。

【0056】

（実施例1）

下記に示す配合で各材料をロールミルに供給して70℃で混練し、得られた組成物を70℃でカレンダー成形し、放冷後、太陽電池用封止膜（厚さ0.6mm）を得た。

【0057】

封止膜の組成：

EVA（EVA100質量部に対する酢酸ビニル含有量26質量部）100質量部、
架橋剤（2,5-ジメチル-2,5-ジ（tert-ブチルパーオキシ）ヘキサン）1
.4質量部、

トリアリルイソシアヌレート（TAIC）2.0質量部、及び
多官能（メタ）アクリレート1（ジペンタエリスリトールヘキサアクリレート）0.1
5質量部。

【0058】

（実施例2～7、及び比較例1～4）

実施例2～7、及び比較例1～4では、トリアリルイソシアヌレート、及び多官能（メタ）アクリレート1の配合量を、表1に示した配合量とした以外は、実施例1と同様にして太陽電池用封止膜を作製した。

【0059】

（比較例5～7）

比較例5～7では、多官能（メタ）アクリレート1に代えて、多官能（メタ）アクリレート2（ペンタエリスリトールトリアクリレート）を、それぞれ0.15質量部、0.3質量部、及び0.5質量部用いた以外は、実施例1と同様にして太陽電池用封止膜を作製した。

【0060】

（比較例8～10）

比較例8～10では、多官能（メタ）アクリレート1に代えて、多官能（メタ）アクリレート3（ペンタエリスリトールテトラアクリレート）を、それぞれ0.15質量部、0.3質量部、及び0.5質量部用いた以外は、実施例1と同様にして太陽電池用封止膜を作製した。

【0061】

（比較例11及び12）

比較例11及び12では、多官能（メタ）アクリレート1に代えて、多官能（メタ）アクリレート4（トリメチロールプロパントリメタアクリレート）を、それぞれ0.1質量部及び0.5質量部用いた以外は、実施例1と同様にして太陽電池用封止膜を作製した。

【0062】

（比較例13及び14）

比較例13及び14では、多官能（メタ）アクリレート1に代えて、多官能（メタ）アクリレート5（トリメチロールプロパントリアクリレート）を、それぞれ0.1質量部及び0.5質量部用いた以外は、実施例1と同様にして太陽電池用封止膜を作製した。

【0063】

（比較例15～17）

比較例15～17では、多官能（メタ）アクリレート1に代えて、多官能（メタ）アクリレート6（ネオペンチルグリコールジメタクリレート）を、それぞれ0.1質量部、0.3質量部、及び0.5質量部用いた以外は、実施例1と同様にして太陽電池用封止膜を作製した。

【0064】

（比較例18）

比較例18では、多官能（メタ）アクリレート1を用いなかった以外は、実施例1と同様にして太陽電池用封止膜を作製した。

【0065】

（比較例19）

比較例19では、多官能（メタ）アクリレート1を用いず、さらに架橋剤の配合量を0.7質量部とした以外は、実施例1と同様にして太陽電池用封止膜を作製した。

【0066】

（評価）

1. 光線透過率

太陽電池用封止膜を2枚のガラス基材（厚さ3.0mm）で挟み、得られた積層体を真空ラミネーターで、真空下、100℃で10分間圧着した後、155℃のオープン中で45分間圧着することにより、太陽電池用封止膜を架橋硬化させた。その後、積層体を温度85℃、湿度85%RH環境下に1000時間放置した。

【0067】

放置前と放置後の積層体の厚み方向の光線透過スペクトルを分光光度計（日立製作所株式会社製 U-4000）を用いて、波長範囲300～1200nmの光線透過率を3箇所測定し、その平均値を算出した。結果を表1～3に示す。

【0068】

2. HAZE値

太陽電池用封止膜を、上記と同様に架橋硬化させた後、積層体を温度85℃、湿度85%RH環境下に1000時間放置した。

【0069】

放置前と放置後の積層体のヘイズ値を、JIS-K-7105（1981年）の手法に従い、全自動直読ヘイズコンピュータHGM-2DP（スガ試験機（株）製）を用いて測定した。結果を表1～3に示す。

【0070】

3. 90%架橋到達時間

JIS K6300-2に規定されるダイ加硫試験法Aにより、太陽電池用封止膜のトルクを測定した。具体的には、振動式加硫試験機（キュラストメーター5型、JSRトレーディング株式会社製）を用いて、ダイスを150℃に加熱した後、封止膜をダイスにセットした。次いでダイスを閉じ、温度150℃、圧力343kPa、振幅角：±0.03°、ねじり振動数100cpmにて15分間歪みを加えて、15分間の封止膜のトルク値を測定した。得られた架橋（加硫）曲線から得られる最大トルクの90%に達するまでの時間を測定した。結果を表1～3に示す。

【0071】

	実施例1	実施例2	実施例3	実施例4	実施例5	実施例6	実施例7	比較例1	比較例2	比較例3	比較例4
EVA	1.00	1.00	1.00	1.00	1.00	1.00	1.00	1.00	1.00	1.00	1.00
架橋剤	1.4	1.4	1.4	1.4	1.4	1.4	1.4	1.4	1.4	1.4	1.4
TAIC	2.0	2.0	2.0	3.0	3.0	0.5	0.5	2.0	2.0	2.0	2.0
多官能 (メタ)アクリレート	0.15	0.3	0.5	0.9	0.22	0.03	0.15	0.06	0.1	0.62	0.8
多官能 (メタ)アクリレート/TAIC	0.075	0.15	0.25	0.3	0.073	0.06	0.3	0.03	0.05	0.31	0.4
(放置前) 光線透過率 [%]	80.8	81.0	81.1	80.9	80.9	80.8	81.1	80.7	80.7	80.6	80.5
(放置後) 光線透過率 [%]	79.9	80.2	80.1	79.7	79.9	79.8	79.9	78.0	78.3	75.0	74.6
(放置前) HAZE値 [%]	0.9	0.8	0.8	0.8	0.8	0.8	0.8	0.9	0.9	0.8	0.9
(放置後) HAZE値 [%]	20.7	19.1	18.4	19.9	19.9	20.0	20.2	21.0	20.8	40.5	45.3
90%架橋 到達時間 [分]	9.5	9.4	9.5	9.5	9.3	9.6	9.6	10.3	10.5	10.7	10.9

多官能 (メタ) アクリレート1 : ジペンタエリスリトールヘキサアクリレート

【表2】

	比較例5	比較例6	比較例7	比較例8	比較例9	比較例10	比較例11	比較例12
EVA	100	100	100	100	100	100	100	100
架橋剤	1.4	1.4	1.4	1.4	1.4	1.4	1.4	1.4
TAIC	2.0	2.0	2.0	2.0	2.0	2.0	2.0	2.0
多官能(メタ)アクリレート2	0.15	0.3	0.5	0	0	0	0	0
多官能(メタ)アクリレート3	0	0	0	0.15	0.3	0.5	0	0
多官能(メタ)アクリレート4	0	0	0	0	0	0	0.1	0.5
(放置前)								
光線透過率 [%]	81.0	81.1	81.2	80.9	81.0	81.1	80.9	81.0
(放置後)								
光線透過率 [%]	78.0	79.1	79.2	79.1	79.1	79.2	76.3	77.1
(放置前)								
HAZE値 [%]	0.5	0.4	0.6	0.6	0.5	0.6	0.4	0.3
(放置後)								
HAZE値 [%]	15.1	14.3	12.2	11.3	11.0	10.5	40.1	35.5
90%架橋到達時間 [分]	10.4	10.3	10.3	10.2	10.2	10.1	9.9	9.8

多官能(メタ)アクリレート2：ペンタエリスリトールトリアクリレート

多官能(メタ)アクリレート3：ペンタエリスリトールテトラアクリレート

多官能(メタ)アクリレート4：トリメチロールプロパントリメタクリレート

【表3】

	比較例13	比較例14	比較例15	比較例16	比較例17	比較例18	比較例19
EVA	100	100	100	100	100	100	100
架橋剤	1.4	1.4	1.4	1.4	1.4	1.4	0.7
TAIC	2.0	2.0	2.0	2.0	2.0	2.0	2.0
多官能(メタ)アクリレート5	0.1	0.5	0	0	0	0	0
多官能(メタ)アクリレート6	0	0	0.1	0.3	0.5	0	0
(放置前) 光線透過率 [%]	80.9	81.0	80.7	80.9	80.8	80.6	80.0
(放置後) 光線透過率 [%]	76.2	76.4	70.1	72.1	74.4	75.8	74.4
(放置前) HAZE値 [%]	0.4	0.4	0.5	0.5	0.6	0.5	0.8
(放置後) HAZE値 [%]	35.1	30.3	66.6	68.8	70.8	75.0	80.1
90%架橋到達時間 [分]	9.8	9.7	10.6	10.8	10.9	9.9	12.3

多官能(メタ)アクリレート5：トリメチロールプロパントリアクリレート

多官能(メタ)アクリレート6：ネオペンチルグリコールジメタクリレート

【0074】

表1～3に示すように、本発明による太陽電池用封止膜では、短時間で架橋することができるとともに、高温高湿度環境下であっても長期間に亘って白濁の発生が抑制され、優れた透明性を維持できることが分かる。

【符号の説明】

【0075】

11 受光面側透明保護部材、

- 1 2 裏面側保護材、
- 1 3 A 受光面側封止膜、
- 1 3 B 裏面側封止膜、
- 1 4 発電素子。

【書類名】特許請求の範囲

【請求項1】

エチレン-不飽和エステル共重合体、架橋剤、及び架橋助剤を含む太陽電池用封止膜であって、

前記架橋助剤として、1分子中に5個以上の(メタ)アクリロイル基を有する多官能(メタ)アクリレート、及びトリアリルイソシアヌレートを含み、

前記トリアリルイソシアヌレートに対する前記多官能(メタ)アクリレートの質量比が、0.06~0.3であることを特徴とする太陽電池用封止膜。

【請求項2】

前記トリアリルイソシアヌレートの含有量が、前記エチレン-不飽和エステル共重合体100質量部に対して、0.5~7.5質量部であることを特徴とする請求項1に記載の太陽電池用封止膜。

【請求項3】

前記多官能(メタ)アクリレートが、ジペンタエリスリトールヘキサ(メタ)アクリレートである請求項1又は2に記載の太陽電池用封止膜。

【請求項4】

前記多官能(メタ)アクリレートの含有量が、前記エチレン-不飽和エステル共重合体100質量部に対して、0.15~0.5質量部であることを特徴とする請求項1~3のいずれか1項に記載の太陽電池用封止膜。

【請求項5】

前記架橋剤の含有量が、前記エチレン-不飽和エステル共重合体100質量部に対して、1.0~2.0質量部であることを特徴とする請求項1~4のいずれか1項に記載の太陽電池用封止膜。

【請求項6】

請求項1~5のいずれか1項に記載の太陽電池用封止膜を用いたことを特徴とする太陽電池。

【書類名】 要約書

【要約】

【課題】 架橋硬化時間の低減を図ることができ、高温高湿度の環境において優れた透明性を長期間に亘り維持することができる太陽電池用封止膜を提供する。

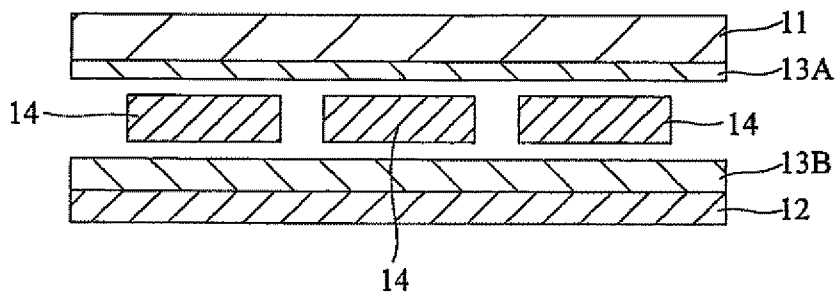
【解決手段】 エチレン-不飽和エステル共重合体、架橋剤、及び架橋助剤を含む太陽電池用封止膜であって、

前記架橋助剤として、1分子中に5個以上の(メタ)アクリロイル基を有する多官能(メタ)アクリレート、及びトリアリルイソシアヌレートを含み、

前記トリアリルイソシアヌレートに対する前記多官能(メタ)アクリレートの質量比が、0.06~0.3であることを特徴とする太陽電池用封止膜。

【選択図】 なし

【書類名】 図面
【図 1】



出願人履歴

000005278

19900827

新規登録

598097460

東京都中央区京橋1丁目10番1号

株式会社ブリヂストン