

(12) 특허협력조약에 의하여 공개된 국제출원

(19) 세계지식재산권기구  
국제사무국



(43) 국제공개일  
2011년 1월 20일 (20.01.2011)

PCT

(10) 국제공개번호  
WO 2011/007912 A2

- (51) 국제특허분류: 미분류
- (21) 국제출원번호: PCT/KR2009/003953
- (22) 국제출원일: 2009년 7월 17일 (17.07.2009)
- (25) 출원언어: 한국어
- (26) 공개언어: 한국어
- (71) 출원인 (US 을(를) 제외한 모든 지정국에 대하여): (주)엘지전자 (LG ELECTRONICS INC.) [KR/KR]; 서울특별시 영등포구 여의도동 20 번지, 150-721 Seoul. (KR).
- (72) 발명자; 겸
- (75) 발명자/출원인 (US 에 한하여): 박경준 (PARK, Ky-oung-Jun) [KR/KR]; 경상남도 창원시 가음정동 391-2 번지, 641-711 Gyeongsangnam-Do (KR). 김영환 (KIM, Young-Hwan) [KR/KR]; 경상남도 창원시 가음정동 391-2 번지, 641-711 Gyeongsangnam-Do (KR).
- (74) 대리인: 박장원 (PARK, Jang-Won); 서울 강남구 논현동 49-4 번지 신영와코루빌딩 3층, 135-814 Seoul (KR).
- (81) 지정국 (별도의 표시가 없는 한, 가능한 모든 종류의 국내 권리의 보호를 위하여): AE, AG, AL, AM, AO,

- AT, AU, AZ, BA, BB, BG, BH, BR, BW, BY, BZ, CA, CH, CL, CN, CO, CR, CU, CZ, DE, DK, DM, DO, DZ, EC, EE, EG, ES, FI, GB, GD, GE, GH, GM, GT, HN, HR, HU, ID, IL, IN, IS, JP, KE, KG, KM, KN, KP, KR, KZ, LA, LC, LK, LR, LS, LT, LU, LY, MA, MD, ME, MG, MK, MN, MW, MX, MY, MZ, NA, NG, NI, NO, NZ, OM, PE, PG, PH, PL, PT, RO, RS, RU, SC, SD, SE, SG, SK, SL, SM, ST, SV, SY, TJ, TM, TN, TR, TT, TZ, UA, UG, US, UZ, VC, VN, ZA, ZM, ZW.
- (84) 지정국 (별도의 표시가 없는 한, 가능한 모든 종류의 역내 권리의 보호를 위하여): ARIPO (BW, GH, GM, KE, LS, MW, MZ, NA, SD, SL, SZ, TZ, UG, ZM, ZW), 유라시아 (AM, AZ, BY, KG, KZ, MD, RU, TJ, TM), 유럽 (AT, BE, BG, CH, CY, CZ, DE, DK, EE, ES, FI, FR, GB, GR, HR, HU, IE, IS, IT, LT, LU, LV, MC, MK, MT, NL, NO, PL, PT, RO, SE, SI, SK, SM, TR), OAPI (BF, BJ, CF, CG, CI, CM, GA, GN, GQ, GW, ML, MR, NE, SN, TD, TG).

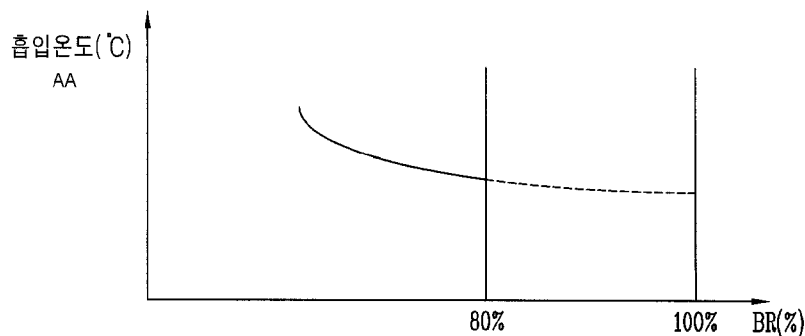
공개:

- 국제조사보고서 없이 공개하며 보고서 접수 후 이를 별도 공개함 (규칙 48.2(g))

(54) Title: RECIPROCATING COMPRESSOR

(54) 발명의 명칭 : 왕복동식 압축기

[Fig. 4]



AA ... SUCTION TEMPERATURE

(57) Abstract: Disclosed is a reciprocating compressor, including a latching unit which uses a magnetic force and by which a piston is reciprocated by two times a total eccentric amount obtained by adding an eccentric amount of an eccentric portion to an eccentric amount of an eccentric sleeve in a power mode, while the piston is reciprocated by two times the eccentric amount of the eccentric portion in a saving mode, whereby the piston can have an upper dead point same in the power mode and the saving mode of the compressor, resulting in reducing a dead volume between the piston and a discharge valve and increasing a variable ratio of a cooling capacity of the compressor in the saving mode.

(57) 요약서:

[다음 쪽 계속]



WO 2011/007912 A2

---

본 발명에 의한 왕복동식 압축기에 관한 것이다. 본 발명의 왕복동식 압축기는, 자력을 이용하여 파워운전시에는 피스톤이 편심부의 편심량과 편심슬리브의 편심량을 합한 총편심량의 2 배만큼 왕복운동을 하는 반면 세이빙운전시에는 상기 피스톤이 편심부의 편심량의 2 배만큼 왕복운동을 하도록 래칭수단이 구성됨으로써, 압축기의 파워운전시와 세이빙운전시 상기 피스톤의 상사점 위치가 동일하게 이루어질 수 있고, 이를 통해 세이빙운전시 상기 피스톤과 토출밸브 사이의 사체적을 줄일 수 있을 뿐만 아니라 압축기의 냉력가변비율을 확대할 수 있다.

# 명세서

## 왕복동식 압축기

### 기술분야

- [1] 본 발명은 압축기에 관한 것으로, 특히 압축공간의 일부 냉매를 누설 또는 차단시켜 압축기의 운전모드를 가변하는 왕복동식 압축기에 관한 것이다.

### 배경기술

- [2] 압축기는 기계적 에너지를 압축성 유체의 압축에너지로 변환시키는 장치이다. 상기 압축기는 유체에 대한 압축방식에 따라 왕복동식, 로터리식, 스크롤식 등으로 구분할 수 있다.
- [3] 상기 왕복동식 압축기는 밀폐용기의 내부에 회전력을 발생하는 구동모터와 그 구동모터의 동력을 전달받아 압축성 유체인 냉매를 압축하는 압축부가 함께 구비되어 있다.
- [4] 상기 압축부는 커넥팅로드에 의해 크랭크축에 연결된 피스톤이 실린더에서 왕복운동을 하면서 냉매를 압축하는 것으로, 최근에는 냉동부하의 크기에 따라 압축용량을 조절할 수 있도록 하는 용량 가변 왕복동식 압축기가 소개되고 있다. 이러한 용량 가변 왕복동식 압축기로 이중용량 왕복동식 압축기가 알려져 있다. 상기 이중용량 왕복동식 압축기(이하, "이중용량 압축기"라고 약칭함)는 상기 크랭크축의 회전방향에 따라 상기 피스톤의 행정거리가 변하면서 파워운전과 세이빙운전을 수행하는 방식이다.

### 발명의 상세한 설명

#### 기술적 과제

- [5] 그러나, 상기와 같은 종래 이중용량 압축기는, 세이빙운전시 피스톤의 상사점이 실린더의 끝단(토출밸브가 설치된 위치)까지 도달하지 못하면서 사체적(dead volume)이 발생하게 되고, 이로 인해 상기 압축기의 동일압력조건 대비 용량가변비가 감소하여 효율(EER)이 저하하게 되며, 용량가변비가 감소함에 따라 재팽창손실이 증가하면서 압축기와 이 압축기를 채용한 냉동기의 효율이 더욱 저감되는 문제점이 있었다.
- [6] 또, 압축기의 운전모드가 2개로 제한되어 그만큼 압축기의 운전모드가 다양하게 되지 못하게 되고, 이에 따라 상기 압축기를 채용한 냉동기의 운전모드를 다양하게 구현하는데 한계가 있었다.
- [7] 따라서, 본 발명의 목적은, 파워운전시와 세이빙운전시 상기 피스톤의 상사점 위치를 동일하게 하여 사체적을 줄이면서도 압축기의 운전모드를 제어할 수 있는 왕복동식 압축기를 제공하려는데 있다.
- [8] 또, 본 발명의 다른 목적은, 압축기와 이 압축기를 채용한 냉동기의 운전모드를 다양하게 가변할 수 있도록 하는 왕복동식 압축기를 제공하려는데 있다.

#### 기술적 해결방법

- [9] 본 발명의 목적을 달성하기 위하여, 밀폐된 내부공간을 갖는 밀폐용기; 상기 밀폐용기의 내부공간에 설치되고 크랭크축을 갖는 구동모터; 상기 크랭크축의 편심부에 결합되어 상기 구동모터의 회전운동을 직선운동으로 전환하는 커넥팅로드; 상기 커넥팅로드에 결합되어 실린더의 압축공간에서 왕복운동을 하면서 냉매를 압축하는 피스톤; 및 상기 크랭크축과 커넥팅로드 사이에 결합되는 슬리브;를 포함하고, 상기 실린더에는 그 실린더의 압축공간에서 압축되는 냉매의 일부가 밀폐용기의 내부공간으로 누설되도록 적어도 한 개의 배기구멍이 형성되고, 상기 실린더에는 상기 배기구멍을 선택적으로 개폐하기 위한 모드전환유닛이 설치되는 왕복동식 압축기가 제공된다.
- [10] 여기서, 상기 구동모터는 양방향 회전을 하는 모터로 이루어지고, 상기 크랭크축의 어느 한 방향 회전시에는 상기 슬리브와 커넥팅로드가 서로 구속되어 함께 선회운동을 하면서 세이빙운전을 하는 반면, 상기 크랭크축의 다른 방향 회전시에는 상기 슬리브와 커넥팅로드가 서로 구속되지 않고 독립적으로 선회운동을 하면서 파워운전을 하는 이루어진다.
- [11] 그리고 상기 크랭크축의 어느 한 방향 회전시에는 상기 커넥팅로드와 슬리브가 서로 구속되고 상기 크랭크축의 편심부와 슬리브의 사이가 베어링면이 되어 세이빙운전을 하는 반면, 상기 크랭크축의 다른 방향 회전시에는 상기 크랭크축의 편심부와 슬리브가 서로 구속되고 상기 커넥팅로드와 슬리브의 사이가 베어링면이 되어 파워운전을 하도록 하는 스트로크가변수단;을 포함할 수 있다.
- [12] 그리고 상기 스트로크가변수단은 상기 크랭크축의 편심부와 슬리브 사이에 설치되어 상기 크랭크축의 회전방향에 따라 상기 슬리브를 구속 또는 해제하는 래칭유닛과, 상기 슬리브와 상기 커넥팅로드 사이에 설치되어 상기 래칭유닛이 슬리브를 구속하는 경우 해제되는 반면 상기 슬리브가 래칭유닛에서 해제되는 경우 구속되는 슬리브구속유닛으로 이루어질 수 있다.

### 유리한 효과

- [13] 본 발명에 의한 왕복동식 압축기는, 복수 개의 래칭유닛을 이용하여 상기 압축기의 파워운전시와 세이빙운전시 상기 피스톤의 상사점 위치가 동일하게 제어될 수 있도록 하여 세이빙운전시 상기 피스톤과 토출밸브 사이의 사체적을 줄일 수 있을 뿐만 아니라 압축가스의 일부를 선택적으로 누설시킬 수 있도록 하여 압축기의 냉력가변비율을 확대할 수 있다.

### 도면의 간단한 설명

- [14] 도 1은 본 발명 왕복동식 압축기를 보인 종단면도,  
 [15] 도 2는 도 1에 따른 압축기에서 모드전환유닛을 분해하여 보인 사시도,  
 [16] 도 3은 도 2에 따른 압축기에서 배기구멍의 위치를 보인 개략도,  
 [17] 도 4는 도 3에 따른 압축기의 배기구멍에 대한 실험 그래프,  
 [18] 도 5 및 도 6은 도 2에 따른 압축기에서 각각 파워모드와 세이빙모드를 보인

종단면도,

- [19] 도 7은 본 발명 모드전환유닛이 적용된 이중용량 왕복동식 압축기를 보인 사시도,  
 [20] 도 8 내지 도 10은 도 7에 따른 압축기에서 각각 파워모드와 제1 세이빙모드 및 제2 세이빙모드를 보인 평면도.

### 발명의 실시를 위한 최선의 형태

- [21] 이하, 본 발명에 의한 왕복동식 압축기를 첨부도면에 도시된 일실시예에 의거하여 상세하게 설명한다.
- [22] 도 1에 도시된 바와 같이 본 발명에 의한 이중용량 압축기는, 밀폐용기(1)의 내부에 설치되어 양방향으로 회전을 하는 구동모터(10)와, 상기 구동모터(10)의 상측에 설치되어 그 구동모터(10)의 회전력을 전달받아 냉매를 압축하는 압축부(20)로 구성된다.
- [23] 상기 구동모터(10)는 한 방향 또는 양방향으로 회전하는 정속 모터 또는 인버터 모터로서 상기 밀폐용기(1)의 내부에 프레임(2)으로 지지되어 탄력 설치되는 고정자(11)와, 상기 고정자(11)의 안쪽에 회전 가능하게 설치되는 회전자(12)와, 상기 회전자(12)의 중심에 결합되어 회전력을 압축부(20)에 전달하는 크랭크축(13)으로 이루어진다.
- [24] 상기 압축부(20)는 상기 크랭크축(13)의 편심부에 회전 가능하게 결합되는 슬리브(21)와, 상기 슬리브(21)의 외주면에 반경방향으로 결합되어 상기 크랭크축(13)의 회전운동을 직선운동으로 변환하는 커넥팅로드(22)와, 상기 커넥팅로드(22)의 타단에 결합되는 피스톤(23)과, 상기 피스톤(23)이 반경방향으로 왕복운동을 하면서 냉매를 압축하도록 선형으로 압축공간(V1)이 구비되는 실린더(24)를 포함한다.
- [25] 상기 슬리브(21)는 그 외주면과 내주면이 진원형인 원통모양으로 형성되어 상기 크랭크축(13)의 편심부에 회전 가능하게 결합되도록 축구멍(미부호)이 축방향으로 관통 형성된다. 여기서, 상기 슬리브(21)는 그 축중심이 회전중심과 일치하는, 즉 중심원통모양으로 형성될 수도 있으나, 상기 슬리브(21)는 그 축중심이 회전중심에 대해 편심되는, 편심원통모양으로 형성될 수도 있다.
- [26] 상기 피스톤(23)은 그 일단이 막히고 속빈 원통모양으로 형성되어 안쪽에 상기 커넥팅로드(22)가 회동 가능하게 결합된다.
- [27] 상기 실린더(24)는 도 1 및 도 2에서와 같이, 그 내부에 상기 피스톤(23)이 직선으로 왕복운동을 하도록 압축공간(V1)이 선형으로 형성되고, 상기 실린더(24)의 선단에는 통상 흡입밸브와 토출밸브로 된 밸브조립체(25)가 결합된다. 그리고 상기 실린더(24)는 그 반경방향, 즉 상기 압축공간(V1)에서 피스톤(23)이 왕복운동을 하는 운동방향에 대해 대략 직교하는 방향으로 배기구멍(24a)이 관통 형성되고, 그 배기구멍(24a)에 대략 직교하는 방향으로 교차되어 후술할 모드전환유닛(30)의 밸브부(32)가 미끄럼운동을 하도록

밸브홈(24b)이 형성된다. 그리고 상기 실린더(24)의 일측면에는 상기 피스톤(23)의 왕복운동 방향으로 움직이면서 상기 배기구멍(24a)을 선택적으로 개폐하면서 압축기의 운전모드를 결정하는 모드전환유닛(30)이 설치된다.

- [28] 상기 배기구멍(24a)은 그 내측단이 상기 압축공간(V1)의 내주면에 관통되는 반면 그 외측단은 상기 밀폐용기(1)의 내부공간에 연통되도록 형성된다. 그리고 상기 배기구멍(24a)은 피스톤(23)의 압축행정시 적정량의 냉매가 누설되는 동시에 흡입행정시 상기 밀폐용기(1)의 내부공간으로부터 냉매가 과도하게 흡입되지 않는 위치, 예컨대 도 3 및 도 4에서와 같이 상기 배기구멍(24a)의 중심선에서 피스톤(23)의 상사점까지의 거리(B)를 상기 피스톤의 왕복거리(S)로 나눈 값(A)이  $0.7 \leq A \leq 1.0$ 의 범위가 되는 위치에 형성되는 것이 바람직할 수 있다. 그리고 상기 배기구멍(24a)은 한 개만 형성할 수도 있으나, 경우에 따라서는 원주방향을 따라 복수 개가 형성될 수도 있다. 상기 배기구멍(24a)이 복수 개인 경우에는 그 복수 개의 배기구멍들이 동일한 원주상에 형성될 수도 있으나, 경우에 따라서는 압축공간(V1)에서의 냉매 누설량과 밀폐용기(1)의 내부공간에서의 냉매 흡입량을 고려하여 서로 다른 원주 상에 형성될 수도 있다.
- [29] 상기 모드전환유닛(30)은 통상 전원공급에 따라 전자석을 이루면서 상기 배기구멍(24a)을 선택적으로 개폐할 수 있는 솔레노이드밸브로 이루어진다. 예컨대, 전자석을 이루는 구동부(31)와, 그 구동부(31)에 의해 상기 실린더(24)의 밸브홈(24b)에서 왕복운동을 하면서 상기 배기구멍(24a)을 개폐하는 밸브부(32)로 이루어진다. 그리고 상기 모드전환유닛(30)은 압축기를 적용한 냉동기가 기동을 제외하고는 주로 세이빙운전을 하는 특성을 고려하여 상기 모드전환유닛(30)에 전원이 공급되지 않을 때에는 상기 배기구멍(24a)을 개방하는 반면 전원이 공급될 때 상기 배기구멍(24a)을 폐쇄하도록 구성되는 것이 바람직하다.
- [30] 도면중 미설명 부호인 26은 토출커버, V2는 토출공간이다.
- [31] 상기와 같은 본 발명의 이중용량 압축기는 다음과 같이 동작된다.
- [32] 즉, 상기 구동모터(10)의 고정자(11)에 전원이 인가되면, 그 고정자(11)와 회전자(12)의 상호작용력에 의해 상기 회전자(12)가 크랭크축(13)과 함께 회전을 하고, 상기 크랭크축(13)의 편심부에 상기 슬리브(21)를 사이에 두고 결합된 상기 커넥팅로드(22)가 선회운동을 하며, 상기 커넥팅로드(22)에 결합된 상기 피스톤(23)이 실린더(24)의 압축공간(V1)에서 직선으로 왕복운동을 하면서 냉매를 압축하는 일련의 과정을 반복하게 된다. 이때, 상기 모드전환유닛(30)에 전원을 인가하거나 또는 인가하지 않음으로써 상기 압축공간(V1)에서 압축되는 냉매의 일부가 상기 밀폐용기(1)의 내부공간으로 누설되도록 하여 압축기의 운전모드를 파워운전 또는 세이빙운전으로 전환하게 된다.
- [33] 예컨대, 도 5에서와 같이, 압축기가 파워운전을 하는 경우에는 상기 모드전환유닛(30)에 전원이 인가되어 그 모드전환유닛(30)의 밸브부(32)가 상기 배기구멍(24a)을 차단하게 된다. 이에 따라 상기 압축공간(V1)으로 흡입되는

냉매는 상기 피스톤(23)의 왕복운동에 의해 모두 압축되어 토출커버(26)의 토출공간(V2)으로 토출된다.

- [34] 반면, 도 6에서와 같이, 압축기가 세이빙운전을 하는 경우에는 상기 모드전환유닛(30)에 전원이 인가되지 않아 그 모드전환유닛(30)이 상기 배기구멍(24a)을 개방하게 된다. 이에 따라 상기 압축공간(V1)으로 흡입되는 냉매의 일부가 상기 피스톤(23)의 왕복운동시 밀폐용기(1)의 내부공간으로 누설되고 그 압축된 냉매의 일부만 완전히 압축되어 상기 토출커버(26)의 토출공간(V2)으로 토출된다.

### 발명의 실시를 위한 형태

- [35] 한편, 본 발명에 의한 이중용량 압축기의 다른 실시예가 있는 경우는 다음과 같다.
- [36] 즉, 전술한 실시예는 상기 피스톤의 왕복거리가 일정하게 제어되는 경우 그 압축공간에서 압축되는 냉매의 일부를 누설시켜 압축기의 용량을 가변하는 것이었으나, 본 실시예는 상기 피스톤의 왕복거리를 가변시켜 압축기의 용량을 가변하도록 스트로크가변수단이 구비되는 경우에도 그 압축공간에서 압축되는 냉매의 일부를 누설시켜 압축기의 용량을 추가로 가변할 수 있도록 하는 것이다.
- [37] 예컨대, 도 7에 도시된 바와 같이 본 발명에 의한 이중용량 압축기는, 상기 구동모터(10)가 정회전과 역회전이 가능한 정속 모터 또는 인버터 모터가 사용된다. 그리고 상기 크랭크축(13)의 편심부에 결합되는 슬리브(121)는 그 축중심이 회전중심과 편심지게 형성되는 편심슬리브가 사용된다. 그리고 상기 크랭크축(13)의 편심부와 상기 슬리브(121) 사이에는 압축기의 운전모드에 따라 상기 슬리브(121)가 상기 크랭크축(13)에 구속되거나 해제되도록 하는 래칭유닛(140)이 설치되고, 상기 슬리브(121)와 커넥팅로드(122) 사이에는 압축기의 운전모드에 따라 상기 슬리브(121)와 커넥팅로드(122)를 구속하거나 해제하는 슬리브구속유닛(150)이 설치된다.
- [38] 상기 래칭유닛(140)은 상기 크랭크축(13)의 편심부에 설치되는 래칭핀(141)과, 상기 슬리브(121)에 결합되어 상기 크랭크축(13)의 회전방향에 따라 상기 래칭핀(141)이 걸려 구속되거나 해제되는 핀스토퍼(142)와, 상기 래칭핀(141)을 항상 인출되는 방향으로 탄력 지지하는 핀스프링(143)으로 이루어진다.
- [39] 여기서, 상기 핀스토퍼(142)는 상기 래칭핀(141)이 파워운전시에는 걸림단에 걸리는 반면 세이빙운전시에는 상기 걸림단의 반대단 내주면을 미끄러져 통과할 수 있도록 그 핀스토퍼(142)의 내주면 전체가 2개 이상 복수의 원으로 조합된 형상으로 형성될 수 있다. 하지만, 상기 핀스토퍼(142)는 그 내주면이 한 개의 원으로 형성될 수도 있다. 이 경우, 상기 핀스토퍼(142)는 그 내주면이 상기 크랭크축(13)의 편심부 중심을 기준으로 편심지게 배치하는 것이 상기 래칭핀(141)을 운전모드에 따라 선택적으로 구속할 수 있어 바람직하다. 또, 이 경우, 상기 핀스토퍼(142)는 상기 래칭핀(141)이 걸리는 걸림단에만 체결할 수

있으므로 상기 래칭핀(141)이 걸림단에 걸릴 때 그 하중을 충분히 견딜 수 있도록 볼트의 개수와 크기를 고려하여야 한다.

- [40] 상기 슬리브구속유닛(150)은 상기 슬리브에 결합되는 제1 자석들(151)과, 상기 제1 자석들(151)의 외주면과 공극을 두고 상기 커넥팅로드(122)에 결합되는 제2 자석들(152)로 이루어진다.
- [41] 상기 제1 자석들(151)과 제2 자석들(152)은 전기각(electric angle)의 1주기 안에 +극과 -극이 적어도 1회 이상씩 나타나도록 형성되는 것이 바람직하고, 상기 제1 자석들(151)과 제2 자석들(152)은 영구자석으로 이루어질 수도 있으나, 경우에 따라서는 전자석으로 이루어질 수도 있다.
- [42] 여기서, 상기 제1 자석들(151)과 제2 자석들(152)이 영구자석인 경우에는 상기 제1 자석들(151)과 제2 자석들(152)이 원주방향을 따라 방사상으로 복수 개씩 배열되고, 상기 제1 자석들(151)과 제2 자석들(152)은 각각 그 내주면과 외주면이 서로 다른 극성으로 형성되어 페루프를 이루도록 배열되는 것이 바람직하다. 그리고 상기 제1 자석들(151)과 제2 자석들(152)은 그 원호각이 동일하게 형성되고, 상기 제1 자석들(151)과 제2 자석들(152)은 각각 원주방향을 따라 서로 다른 극성이 번갈아 배치되도록 배열되는 것이 상기 크랭크축(13)이 시계방향으로 회전을 할 때, 즉 세이빙운전을 할 때 상기 제1 자석들(151)과 제2 자석들(152)이 서로 다른 극성을 찾아가면서 상기 슬리브(121)와 커넥팅로드(122)가 서로 구속되는 위치를 정확하게 잡는데 바람직하다.
- [43] 한편, 이 경우에도 상기 실린더(124)는 그 내부에 상기 피스톤(123)이 직선으로 왕복운동을 하도록 압축공간이 선형으로 형성되고, 상기 실린더(124)의 선단에는 통상 흡입밸브와 토출밸브로 된 밸브조립체(미도시)가 결합된다. 그리고 상기 실린더(124)는 그 반경방향, 즉 상기 압축공간에서 피스톤(123)이 왕복운동을 하는 운동방향에 대해 대략 직교하는 방향으로 배기구멍(124a)이 관통 형성되고, 그 배기구멍(124a)에 대략 직교하는 방향으로 교차되어 후술할 모드전환유닛(130)의 밸브부(132)가 미끄럼운동을 하도록 밸브홈(124b)이 형성된다. 그리고 상기 실린더(124)의 일측면에는 상기 피스톤(123)의 왕복운동 방향으로 움직이면서 상기 배기구멍(124a)을 선택적으로 개폐하면서 압축기의 운전모드를 결정하는 모드전환유닛(130)이 설치된다.
- [44] 여기서, 상기 실린더(124)에 형성되는 배기구멍(124a) 등은 전술한 실시예와 동일하게 형성될 수 있다. 그리고 상기 모드전환유닛(130) 역시 전술한 실시예와 동일하게 구성되어 결합될 수 있다. 이에 대한 구체적인 설명은 전술한 실시예를 참조할 수 있으므로 생략한다.
- [45] 상기와 같은 본 발명의 왕복동식 압축기는 다음과 같이 동작된다.
- [46] 즉, 상기 구동모터(10)의 고정자에 전원이 인가되면, 그 고정자와 회전자의 상호작용력에 의해 상기 회전자가 크랭크축(13)과 함께 회전을 하고, 상기 크랭크축(13)의 편심부에 상기 슬리브(121)를 사이에 두고 결합된 상기 커넥팅로드(122)가 선회운동을 하며, 상기 커넥팅로드(122)에 결합된 상기



피스톤(123)이 실린더(124)의 압축공간에서 직선으로 왕복운동을 하면서 냉매를 압축하는 일련의 과정을 반복하게 된다. 이를 보다 상세히 살펴보면 다음과 같다.

- [47] 먼저, 도 8에서와 같이, 압축기가 파워운전을 하는 경우에는 상기 크랭크축(13)이 반시계방향으로 역회전을 하게 되고, 상기 크랭크축(13)의 편심부에 구비된 래칭핀(141)이 상기 핀스프링(143)에 지지되어 반경방향으로 돌출되며, 이 래칭핀(141)이 상기 핀스토퍼(142)의 걸림단에 걸리게 된다. 이때, 상기 래칭핀(141)이 상기 핀스토퍼(142)의 걸림단에 걸려 상기 크랭크축(13)과 슬리브(121)가 일체로 묶여 강제로 회전을 하게 됨에 따라 상기 슬리브(121)와 커넥팅로드(122)는 제1 자석(151)과 제2 자석(152) 사이의 자력을 이기고 서로 미끄럼운동을 하게 된다. 이에 따라 상기 크랭크축(13)과 슬리브(121)가 최대 편심량으로 함께 회전을 하게 되어 상기 피스톤(123)은 상기 편심부의 편심량과 슬리브의 편심량을 합한 총 편심량의 두 배 만큼 왕복운동을 하면서 압축기는 최대냉동능력이 발생하게 된다.
- [48] 반면, 도 9에서와 같이, 압축기가 제1 세이빙운전을 하는 경우에는 상기 크랭크축(13)이 시계방향으로 정회전을 하게 되어 상기 래칭핀(141)이 핀스프링(143)에 의해 돌출되더라도 그 래칭핀(141)이 상기 핀스토퍼(142)의 걸림단 반대쪽 끝단에 걸리지 않고 그 내주면을 따라 미끄러지게 된다. 이 과정에서 상기 슬리브(121)가 크랭크축(13)과 독립적으로 회전운동을 하려는 경향이 발생하게 되나, 상기 슬리브(121)의 제1 자석(151)과 커넥팅로드(122)의 제2 자석(152) 사이에 자력이 발생되어 그 자력에 의해 상기 슬리브(121)와 커넥팅로드(122)가 일체로 묶여 함께 회전을 하게 된다. 이에 따라 상기 피스톤(123)은 상기 편심부의 편심량의 두 배 만큼 왕복운동을 하면서 압축기는 최소냉동능력이 발생하게 된다. 여기서, 상기 피스톤(123)은 그 왕복거리가 파워운전을 할 때의 왕복거리보다는 짧지만 상기 슬리브(121)가 상기 피스톤(123)에 대해 최대 편심지는 위치에서 고정된 상태로 상기 커넥팅로드(122)를 끌고 선회운동을 함에 따라 결국 상기 피스톤(123)의 상사점이 파워운전시에서의 상사점과 거의 동일한 지점까지 이동하게 되는 것이다.
- [49] 한편, 도 10에서와 같이, 상기 압축기가 파워운전을 하는 중에 상기 모드전환유닛(130)에 전원이 인가되면, 그 모드전환유닛(130)의 밸브부(132)가 상기 실린더(124)의 배기구멍(124a)을 차단하게 되어 상기 압축공간(V1)으로 흡입되는 냉매는 상기 피스톤(123)의 왕복운동에 의해 모두 압축되어 토출커버(26)의 토출공간(V2)으로 토출된다. 하지만, 상기 모드전환유닛(130)에 전원이 차단되면, 그 모드전환유닛(130)의 밸브부(132)가 상기 배기구멍(123a)을 개방하게 되어 상기 압축공간(V1)으로 흡입되는 냉매의 일부가 상기 피스톤(123)의 왕복운동시 밀폐용기(1)의 내부공간으로 누설되고, 그 압축된 냉매의 일부만 완전히 압축되어 상기 토출커버의 토출공간으로 토출된다.

여기서 상기 배기구멍(124a)의 위치와 개수 그리고 크기를 조절하여 냉매의 배기량을 가감함으로써 압축기의 용량을 조절할 수 있다. 즉, 이 모드에서는 압축기의 용량을 파워운전모드와 제1 세이빙운전모드의 중간 또는 제1 세이빙운전모드보다 더 용량을 작게 할 수 있다. 이를 제2 세이빙운전이라고 한다.

[50] 도면으로 도시하지는 않았으나, 상기 제1 세이빙운전시 사기 모드전환유닛에 전원을 인가하면 상기 제2 세이빙운전보다 더 용량을 작게한 제3 세이빙 운전도 가능하다.

[51] 이렇게 하여, 파워운전시와 세이빙운전시 상기 피스톤의 상사점 위치를 동일하게 하여 사체적을 줄이면서도 압축기의 운전모드를 제어할 수 있고, 압축기와 이 압축기를 채용한 냉동기의 운전모드를 파워, 제1 세이빙, 제2 세이빙, 제3 세이빙 등으로 다양하게 가변할 수 있다.

### 산업상 이용가능성

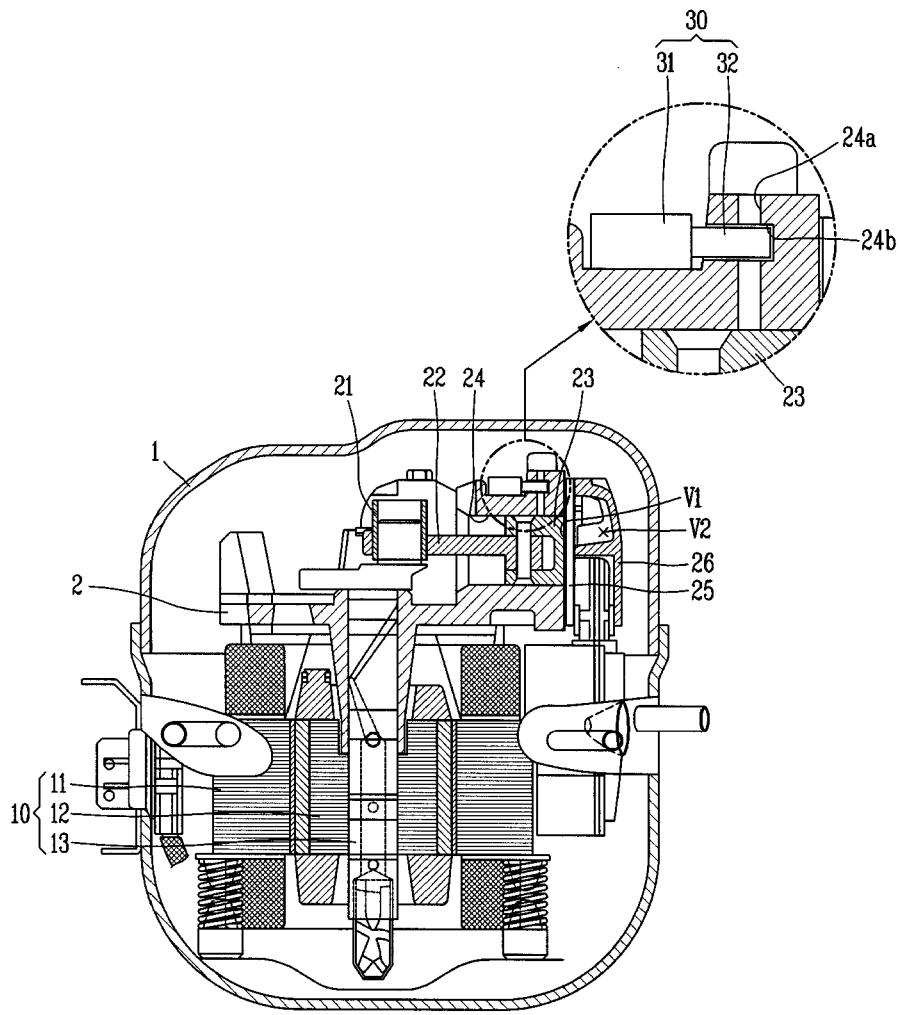
[52] 본 발명의 왕복동식 압축기는 냉력을 가변할 수 있는 가정용 냉장고는 물론 산업용 냉동장치 등에 사용될 수 있다.

## 청구범위

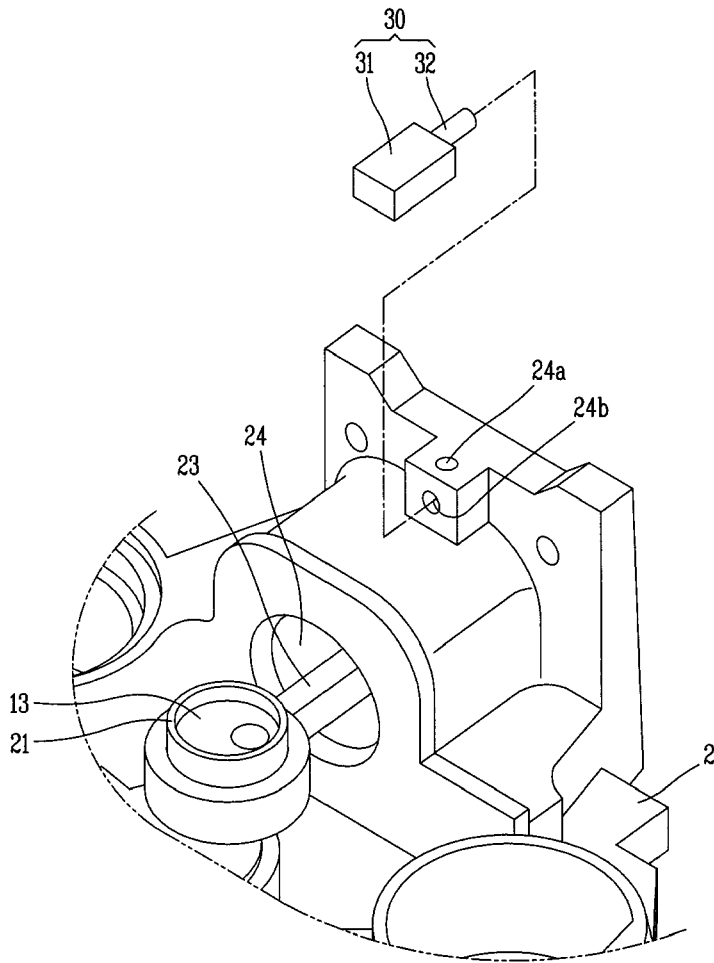
- [1] 밀폐된 내부공간을 갖는 밀폐용기;  
 상기 밀폐용기의 내부공간에 설치되고 크랭크축을 갖는 구동모터;  
 상기 크랭크축의 편심부에 결합되어 상기 구동모터의 회전운동을 직선운동으로 전환하는 커넥팅로드;  
 상기 커넥팅로드에 결합되어 실린더의 압축공간에서 왕복운동을 하면서 냉매를 압축하는 피스톤; 및  
 상기 크랭크축과 커넥팅로드 사이에 결합되는 슬리브;를 포함하고,  
 상기 실린더에는 그 실린더의 압축공간에서 압축되는 냉매의 일부가 밀폐용기의 내부공간으로 누설되도록 적어도 한 개의 배기구멍이 형성되고, 상기 실린더에는 상기 배기구멍을 선택적으로 개폐하기 위한 모드전환유닛이 설치되는 왕복동식 압축기.
- [2] 제1항에 있어서,  
 상기 구동모터는 한 방향 회전을 하는 모터로 이루어지는 왕복동식 압축기.
- [3] 제1항에 있어서,  
 상기 구동모터는 양방향 회전을 하는 모터로 이루어지는 왕복동식 압축기.
- [4] 제3항에 있어서,  
 상기 크랭크축의 어느 한 방향 회전시에는 상기 슬리브와 커넥팅로드가 서로 구속되어 함께 선회운동을 하면서 세이빙운전을 하는 반면, 상기 크랭크축의 다른 방향 회전시에는 상기 슬리브와 커넥팅로드가 서로 구속되지 않고 독립적으로 선회운동을 하면서 파워운전을 하는 왕복동식 압축기.
- [5] 제4항에 있어서,  
 상기 세이빙운전시에는 상기 피스톤의 왕복거리가 상기 편심부의 편심량의 2배만큼이 되는 반면,  
 상기 파워운전시에는 상기 피스톤의 왕복거리가 상기 편심부의 편심량과 슬리브의 편심량을 합한 총편심량의 2배만큼이 되는 왕복동식 압축기.
- [6] 제4항에 있어서,  
 상기 피스톤의 상사점 위치는 세이빙운전을 할 때와 파워운전을 할 때가 대략 동일하게 되는 왕복동식 압축기.
- [7] 제4항에 있어서,  
 상기 크랭크축의 어느 한 방향 회전시에는 상기 커넥팅로드와 슬리브가 서로 구속되고 상기 크랭크축의 편심부와 슬리브의 사이가 베어링면이 되어 세이빙운전을 하는 반면, 상기 크랭크축의 다른 방향 회전시에는 상기 크랭크축의 편심부와 슬리브가 서로 구속되고 상기 커넥팅로드와 슬리브의 사이가 베어링면이 되어 파워운전을 하도록 하는 스트로크가변수단;을 포함하는 왕복동식 압축기.

- [8] 제7항에 있어서,  
상기 스트로크가변수단은  
상기 크랭크축의 편심부와 슬리브 사이에 설치되어 상기 크랭크축의 회전방향에 따라 상기 슬리브를 구속 또는 해제하는 래칭유닛과,  
상기 슬리브와 상기 커넥팅로드 사이에 설치되어 상기 래칭유닛이 슬리브를 구속하는 경우 해제되는 반면 상기 슬리브가 래칭유닛에서 해제되는 경우 구속되는 슬리브구속유닛으로 이루어지는 왕복동식 압축기.
- [9] 제8항에 있어서,  
상기 래칭유닛은 상기 크랭크축의 편심부에 반경방향으로 결합되는 래칭핀과, 상기 래칭핀이 상기 크랭크축의 회전방향에 따라 구속되거나 해제되도록 상기 편심슬리브에 구비되는 핀스토퍼로 이루어지는 왕복동식 압축기.
- [10] 제8항에 있어서,  
상기 슬리브구속유닛은 상기 편심슬리브에 결합되는 제1 자석과, 상기 제1 자석의 외주면과 공극을 두고 상기 커넥팅로드에 구비되는 제2 자석으로 이루어지는 왕복동식 압축기.
- [11] 제10항에 있어서,  
상기 제1 자석과 제2 자석은 전기각(electric angle)의 1주기 안에 +극과 -극이 적어도 1회 이상씩 나타나도록 형성되는 왕복동식 압축기.
- [12] 제10항에 있어서,  
상기 제1 자석과 제2 자석은 복수 개씩이 원주방향을 따라 방사상으로 배열되는 왕복동식 압축기.
- [13] 제12항에 있어서,  
상기 복수 개씩의 제1 자석들과 제2 자석들은 각각 페루프를 이루도록 배열되는 왕복동식 압축기.
- [14] 제12항에 있어서,  
상기 제1 자석들과 제2 자석들은 각각 그 내주면과 외주면이 서로 다른 극성으로 형성되고, 상기 제1 자석들과 제2 자석들은 각각 원주방향을 따라 번갈아 서로 다른 극성으로 형성되는 왕복동식 압축기.
- [15] 제10항에 있어서,  
상기 제1 자석과 제2 자석은 영구자석으로 이루어지는 왕복동식 압축기.
- [16] 제10항에 있어서,  
상기 제1 자석과 제2 자석은 전자석으로 이루어지는 왕복동식 압축기.
- [17] 제1항 내지 제16항의 어느 한 항에 있어서,  
상기 배기구멍은 그 배기구멍의 중심선에서 상기 피스톤의 상사점까지의 거리(B)를 상기 피스톤의 왕복거리(S)로 나눈 값(A)이  $0.7 \leq A \leq 1.0$ 의 범위가 되는 위치에 형성되는 왕복동식 압축기.

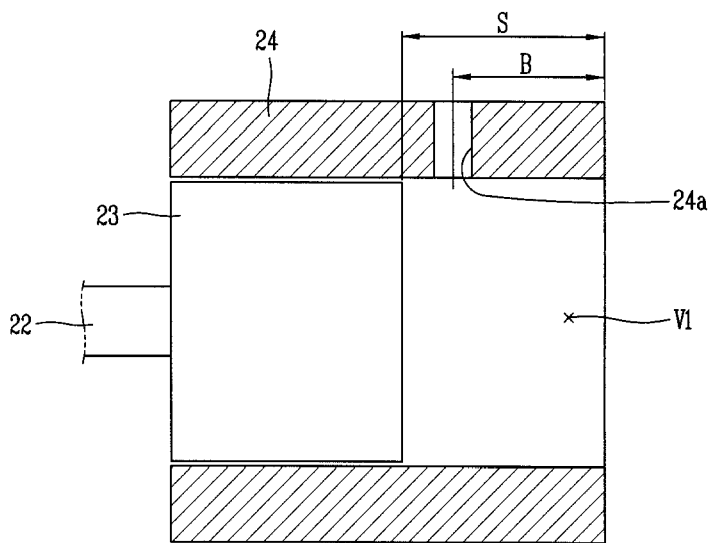
[Fig. 1]



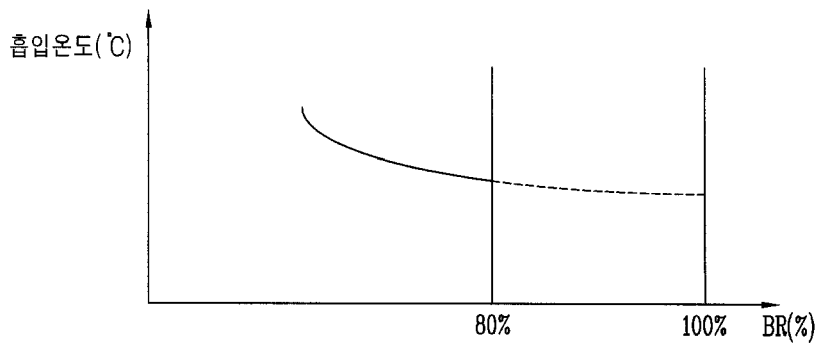
[Fig. 2]



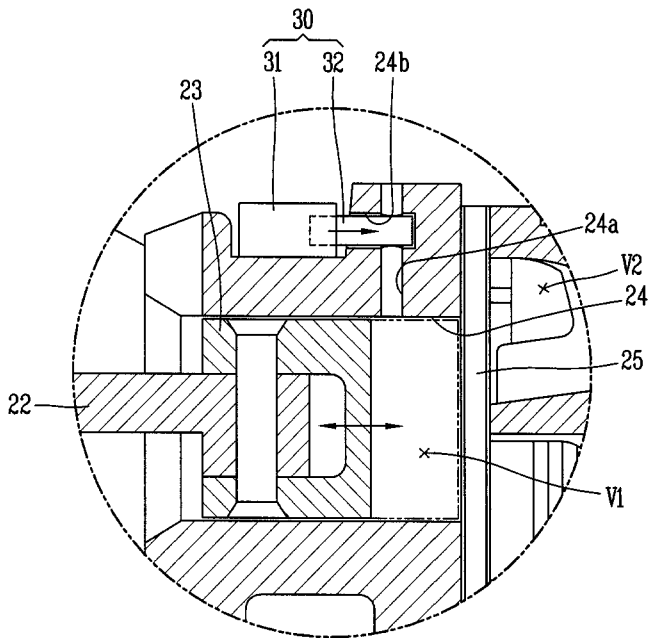
[Fig. 3]



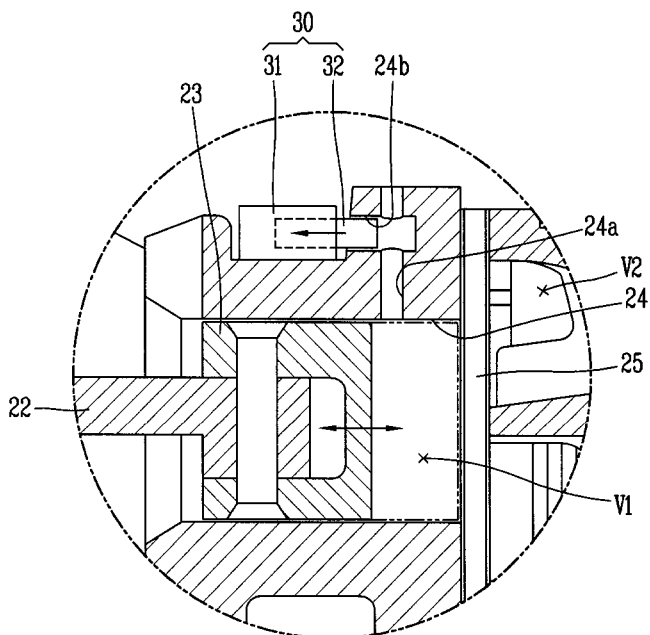
[Fig. 4]



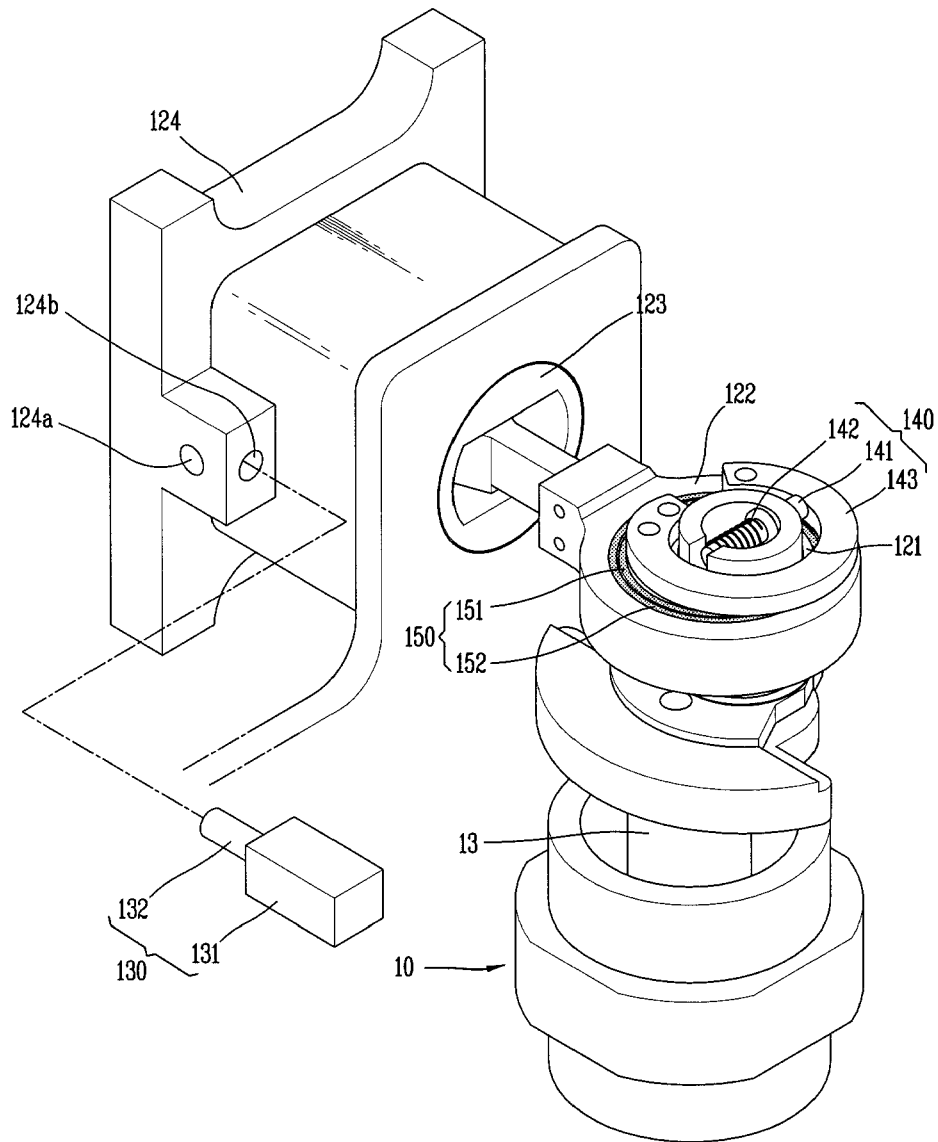
[Fig. 5]



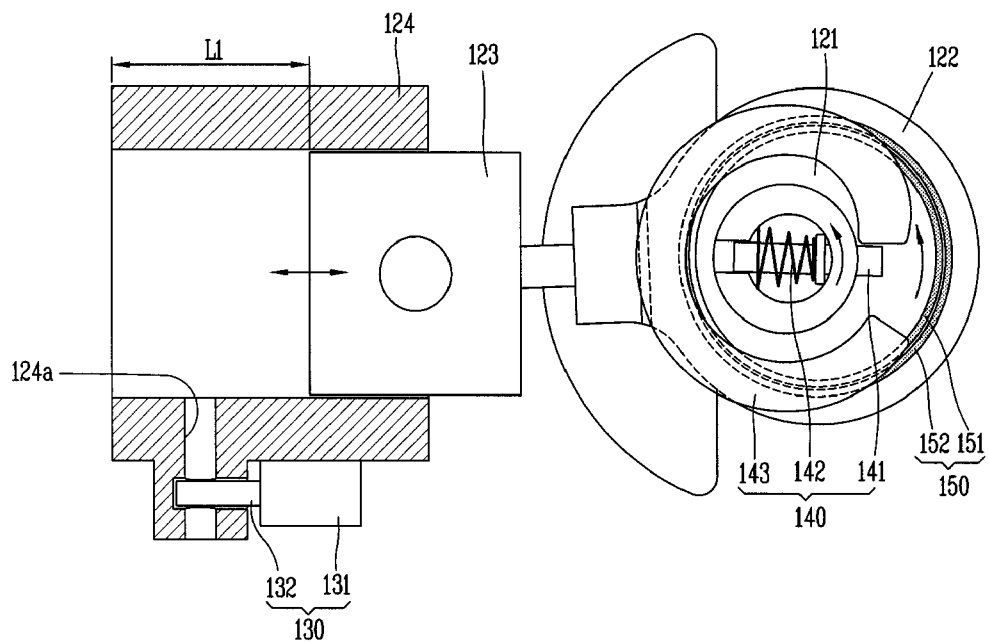
[Fig. 6]



[Fig. 7]

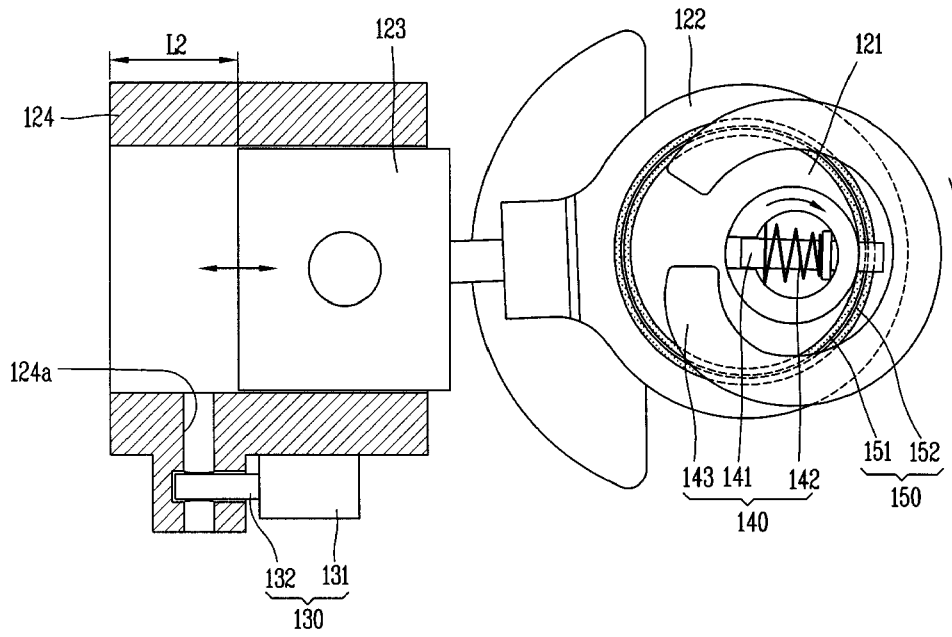


[Fig. 8]





[Fig. 9]



[Fig. 10]

