

(12) 특허협력조약에 의하여 공개된 국제출원

수정판

(19) 세계지식재산권기구
국제사무국



(10) 국제공개번호

WO 2011/007912 A9

PCT

(43) 국제공개일
2011년 1월 20일 (20.01.2011)

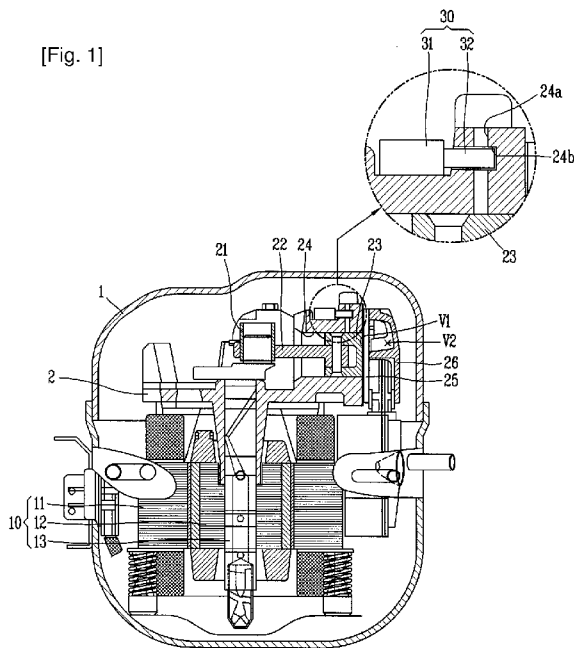
- (51) 국제특허분류: F04B 49/12 (2006.01) F04B 49/24 (2006.01)
F04B 49/16 (2006.01)
- (21) 국제출원번호: PCT/KR2009/003953
- (22) 국제출원일: 2009년 7월 17일 (17.07.2009)
- (25) 출원언어: 한국어
- (26) 공개언어: 한국어
- (71) 출원인 (US 을(를) 제외한 모든 지정국에 대하여): (주)엘지전자 (LG ELECTRONICS INC.) [KR/KR]; 서울특별시 영등포구 여의도동 20 번지, 150-721 Seoul. (KR).
- (72) 발명자: 김
- (75) 발명자/출원인 (US 에 한하여): 박정준 (PARK, Ky-oung-Jun) [KR/KR]; 경상남도 창원시 가음정동 391-2 번지, 641-711 Gyeongsangnam-Do (KR). 김영환 (KIM, Young-Hwan) [KR/KR]; 경상남도 창원시 가음정동 391-2 번지, 641-711 Gyeongsangnam-Do (KR).
- (74) 대리인: 박장원 (PARK, Jang-Won); 서울 강남구 논현동 49-4 번지 신영와코루빌딩 3층, 135-814 Seoul (KR).
- (81) 지정국 (별도의 표시가 없는 한, 가능한 모든 종류의 국내 권리의 보호를 위하여): AE, AG, AL, AM, AO, AT, AU, AZ, BA, BB, BG, BH, BR, BW, BY, BZ, CA, CH, CL, CN, CO, CR, CU, CZ, DE, DK, DM, DO, DZ, EC, EE, EG, ES, FI, GB, GD, GE, GH, GM, GT, HN, HR, HU, ID, IL, IN, IS, JP, KE, KG, KM, KN, KP, KR, KZ, LA, LC, LK, LR, LS, LT, LU, LY, MA, MD, ME, MG, MK, MN, MW, MX, MY, MZ, NA, NG, NI, NO, NZ, OM, PE, PG, PH, PL, PT, RO, RS, RU, SC, SD, SE, SG, SK, SL, SM, ST, SV, SY, TJ, TM, TN, TR, TT, TZ, UA, UG, US, UZ, VC, VN, ZA, ZM, ZW.
- (84) 지정국 (별도의 표시가 없는 한, 가능한 모든 종류의 역내 권리의 보호를 위하여): ARIPO (BW, GH, GM, KE, LS, MW, MZ, NA, SD, SL, SZ, TZ, UG, ZM, ZW), 유라시아 (AM, AZ, BY, KG, KZ, MD, RU, TJ, TM), 유럽 (AT, BE, BG, CH, CY, CZ, DE, DK, EE, ES, FI, FR, GB, GR, HR, HU, IE, IS, IT, LT, LU, LV, MC, MK, MT, NL, NO, PL, PT, RO, SE, SI, SK, SM, TR), OAPI (BF,

[다음 쪽 계속]

(54) Title: RECIPROCATING COMPRESSOR

(54) 발명의 명칭 : 왕복동식 압축기

[Fig. 1]



(57) Abstract: Disclosed is a reciprocating compressor, including a latching unit (140) which uses a magnetic force and by which a piston (123) is reciprocated by two times a total eccentric amount obtained by adding an eccentric amount of an eccentric portion to an eccentric amount of an eccentric sleeve (121) in a power mode, while the piston (123) is reciprocated by two times the eccentric amount of the eccentric portion in a saving mode, whereby the piston (123) can have an upper dead point same in the power mode and the saving mode of the compressor, resulting in reducing a dead volume between the piston (123) and a discharge valve and increasing a variable ratio of a cooling capacity of the compressor in the saving mode.

(57) 요약서: 본 발명에 의한 왕복동식 압축기에 관한 것이다. 본 발명의 왕복동식 압축기는, 자력을 이용하여 파워운전시에는 피스톤(123)이 편심부의 편심량과 편심슬리브(121)의 편심량을 합한 총편심량의 2배만큼 왕복운동을 하는 반면 세이빙운전시에는 상기 피스톤(123)이 편심부의 편심량의 2배만큼 왕복운동을 하도록 래칭수단이 구성됨으로써, 압축기의 파워운전시와 세이빙운전시 상기 피스톤(123)의 상사점 위치가 동일하게 이루어질 수 있고, 이를 통해 세이빙운전시 상기 피스톤(123)과 토출밸브 사이의 사체적을 줄일 수 있을 뿐만 아니라 압축기의 냉력가변비율을 확대할 수 있다.

WO 2011/007912 A9



BJ, CF, CG, CI, CM, GA, GN, GQ, GW, ML, MR, NE, SN, TD, TG).

(88) 국제조사보고서 공개일: 2011년 3월 31일
국제조사보고서 수정본 공개일: 2011년 6월 3일

공개:

- 국제조사보고서와 함께 (조약 제 21 조(3))
- 청구범위 보정 기한 만료 전의 공개이며, 보정서를 접수하는 경우 그에 관하여 별도 공개함 (규칙 48.2(h))

(15) 정정사항에 관한 정보:
2011년 6월 3일 자 공지 참조

INTERNATIONAL SEARCH REPORT

International application No.
PCT/KR 2009/003953

A. CLASSIFICATION OF SUBJECT MATTER IPC ⁸ : F04B 49/12 (2006.01); F04B 49/16 (2006.01); F04B 49/24 (2006.01) According to International Patent Classification (IPC) or to both national classification and IPC		
B. FIELDS SEARCHED		
Minimum documentation searched (classification system followed by classification symbols) IPC ⁸ : F04B		
Documentation searched other than minimum documentation to the extent that such documents are included in the fields searched		
Electronic data base consulted during the international search (name of data base and, where practicable, search terms used) EPODOC, WPI, XFULL		
C. DOCUMENTS CONSIDERED TO BE RELEVANT		
Category*	Citation of document, with indication, where appropriate, of the relevant passages	Relevant to claim No.
Y	WO 2008/096999 A1 (LG ELECTRONICS INC.) 14 August 2008 (14.08.2008) Abstract; fig. 4-16; page 6, line 9 - page 14, line 1; claims 1-24; --	1,3,5-9
Y	WO 2003/064857 A2 (BRISTOL COMPRESSORS, INC.) 07 August 2003 (07.08.2003) Abstract; fig. 1,17,18; paragraphs 121-131; ----	1,3,5-9
<input type="checkbox"/> Further documents are listed in the continuation of Box C. <input checked="" type="checkbox"/> See patent family annex.		
* Special categories of cited documents: "A" document defining the general state of the art which is not considered to be of particular relevance "E" earlier application or patent but published on or after the international filing date "L" document which may throw doubts on priority claim(s) or which is cited to establish the publication date of another citation or other special reason (as specified) "O" document referring to an oral disclosure, use, exhibition or other means "P" document published prior to the international filing date but later than the priority date claimed		"T" later document published after the international filing date or priority date and not in conflict with the application but cited to understand the principle or theory underlying the invention "X" document of particular relevance; the claimed invention cannot be considered novel or cannot be considered to involve an inventive step when the document is taken alone "Y" document of particular relevance; the claimed invention cannot be considered to involve an inventive step when the document is combined with one or more other such documents, such combination being obvious to a person skilled in the art "&" document member of the same patent family
Date of the actual completion of the international search 27 January 2011 (27.01.2011)		Date of mailing of the international search report 08 April 2011 (08.04.2011)
Name and mailing address of the ISA/ AT Austrian Patent Office Dresdner Straße 87, A-1200 Vienna Facsimile No. +43 / 1 / 534 24 / 535		Authorized officer HÖRZER K. Telephone No. +43 / 1 / 534 24 / 359

Continuation of first sheet

Continuation No. II:

**Observations where certain claims were found unsearchable
(Continuation of item 2 of first sheet)**

This international search report has not been established in respect of certain claims under Article 17(2)(a) for the following reasons:

Claims Nos.: 4 because they relate to subject matter not required to be searched by this Authority, namely:

Said claim 4 contains just features of a method, although the beginning of claim 4 refers to a device.

INTERNATIONAL SEARCH REPORT

Information on patent family members

International application No.

PCT/KR 2009/003953

Patent document cited in search report	Publication date	Patent family member(s)	Publication date
WO A 2008096999		US A1 2010322790	2010-12-23
		CN A 101605991	2009-12-16
		EP A1 2122170	2009-11-25
		WO A1 2008096999	2008-08-14
		KR B1 100830944B	2008-05-20
WO A 03064857		WO A2 03064857	2003-08-07
		EP A2 1478853	2004-11-24
		AU A1 2003212781	2003-09-02
		US A1 2002187057	2002-12-12

국제조사보고서

국제출원번호

PCT/KR2009/003953

<p>A. 발명이 속하는 기술분류(국제특허분류(IPC))</p> <p>IPC⁸: F04B 49/12 (2006.01); F04B 49/16 (2006.01); F04B 49/24 (2006.01)</p>											
<p>B. 조사된 분야</p> <p>조사된 최소문헌(국제특허분류를 기재)</p> <p>IPC⁸: F04B</p> <p>조사된 기술분야에 속하는, 최소문헌 이외의 문헌</p> <p>국제조사에 이용된 전산 데이터베이스(데이터베이스의 명칭 및 검색어(해당하는 경우))</p> <p>EPODOC, WPI, XFULL</p>											
<p>C. 관련 문헌</p> <table border="1"> <thead> <tr> <th>카테고리*</th> <th>인용문헌명 및 관련 구절(해당하는 경우)의 기재</th> <th>관련 청구항</th> </tr> </thead> <tbody> <tr> <td>Y</td> <td>WO 2008/096999 A1 (LG ELECTRONICS INC.) 2008.08.14 (14.08.2008) 요약; 도면 4-16; 페이지 6, 라인 9 - 페이지 14, 라인 1; 청구항 1-24; --</td> <td>1,3,5-9</td> </tr> <tr> <td>Y</td> <td>WO 2003/064857 A2 (BRISTOL COMPRESSORS, INC.) 2003.08.07 (07.08.2003) 요약; 도면 1, 17, 18; 문단 121-131; ----</td> <td>1,3,5-9</td> </tr> </tbody> </table>			카테고리*	인용문헌명 및 관련 구절(해당하는 경우)의 기재	관련 청구항	Y	WO 2008/096999 A1 (LG ELECTRONICS INC.) 2008.08.14 (14.08.2008) 요약; 도면 4-16; 페이지 6, 라인 9 - 페이지 14, 라인 1; 청구항 1-24; --	1,3,5-9	Y	WO 2003/064857 A2 (BRISTOL COMPRESSORS, INC.) 2003.08.07 (07.08.2003) 요약; 도면 1, 17, 18; 문단 121-131; ----	1,3,5-9
카테고리*	인용문헌명 및 관련 구절(해당하는 경우)의 기재	관련 청구항									
Y	WO 2008/096999 A1 (LG ELECTRONICS INC.) 2008.08.14 (14.08.2008) 요약; 도면 4-16; 페이지 6, 라인 9 - 페이지 14, 라인 1; 청구항 1-24; --	1,3,5-9									
Y	WO 2003/064857 A2 (BRISTOL COMPRESSORS, INC.) 2003.08.07 (07.08.2003) 요약; 도면 1, 17, 18; 문단 121-131; ----	1,3,5-9									
<p><input type="checkbox"/> 추가 문헌이 C(계속)에 기재되어 있습니다. <input checked="" type="checkbox"/> 대응특허에 관한 별지를 참조하십시오.</p>											
<p>* 인용된 문헌의 특별 카테고리:</p> <p>“A” 특별히 관련이 없는 것으로 보이는 일반적인 기술수준을 정의한 문헌</p> <p>“E” 국제출원일보다 빠른 출원일 또는 우선일을 가지나 국제출원일 이후에 공개된 선출원 또는 특허 문헌</p> <p>“L” 우선권 주장에 의문을 제기하는 문헌 또는 다른 인용문헌의 공개일 또는 다른 특별한 이유(이유를 명시)를 밝히기 위하여 인용된 문헌</p> <p>“O” 구두 개시, 사용, 전시 또는 기타 수단을 언급하고 있는 문헌</p> <p>“P” 우선일 이후에 공개되었으나 국제출원일 이전에 공개된 문헌</p> <p>“T” 국제출원일 또는 우선일 후에 공개된 문헌으로, 출원과 상충하지 않으며 발명의 기초가 되는 원리나 이론을 이해하기 위해 인용된 문헌</p> <p>“X” 특별한 관련이 있는 문헌. 해당 문헌 하나만으로 청구된 발명의 신규성 또는 진보성이 없는 것으로 본다.</p> <p>“Y” 특별한 관련이 있는 문헌. 해당 문헌이 하나 이상의 다른 문헌과 조합하는 경우로 그 조합이 당업자에게 자명한 경우 청구된 발명은 진보성이 없는 것으로 본다.</p> <p>“&” 동일한 대응특허문헌에 속하는 문헌</p>											
<p>국제조사의 실제 완료일</p> <p>2011년 01월 27일 (27.01.2011)</p>		<p>국제조사보고서 발송일</p> <p>2011년 04월 08일 (08.04.2011)</p>									
<p>ISA/AT 의 명칭 및 주소</p> <p>오스트리아 특허청</p> <p>팩스번호 +43 / 1 / 534 24 / 535</p>		<p>심사관</p> <p>HORZER K.</p> <p>전화번호 +43 / 1 / 534 24 / 359</p>									

국제조사보고서

국제출원번호

PCT/KR2009/003953

제2기재란 일부 청구항에 대해 조사할 수 없는 경우의 의견(첫 번째 용지의 2의 계속)

PCT 제17조(2)(a)의 규정에 따라 다음과 같은 이유로 일부 청구항에 대하여 본 국제조사보고서가 작성되지 아니하였습니다.

1. 청구항: 4
이 청구항은 본 기관이 조사할 의무가 없는 대상에 관련됩니다. 즉, 상기 청구항 제4항은 도입부에서 장치를 인용하고 있음에도 불구하고 방법의 특징만을 포함하고 있습니다.
2. 청구항:
이 청구항은 유효한 국제조사를 수행할 수 없을 정도로 소정의 요건을 충족하지 아니하는 국제출원의 부분과 관련됩니다. 구체적으로는,
3. 청구항:
이 청구항은 종속청구항이나 PCT 규칙 6.4(a)의 두 번째 및 세 번째 문장의 규정에 따라 작성되어 있지 않습니다.

제3기재란 발명의 단일성이 결여된 경우의 의견(첫 번째 용지의 3의 계속)

본 국제조사기관은 본 국제출원에 다음과 같이 다수의 발명이 있다고 봅니다.

1. 출원인이 모든 추가수수료를 기간 내에 납부하였으므로, 본 국제조사보고서는 모든 조사 가능한 청구항을 대상으로 합니다.
2. 추가수수료 납부를 요구하지 않고도 모든 조사 가능한 청구항을 조사할 수 있었으므로, 본 기관은 추가수수료 납부를 요구하지 아니하였습니다.
3. 출원인이 추가수수료의 일부만을 기간 내에 납부하였으므로, 본 국제조사보고서는 수수료가 납부된 청구항만을 대상으로 합니다. 구체적인 청구항은 아래와 같습니다.
4. 출원인이 기간 내에 추가수수료를 납부하지 아니하였습니다. 따라서 본 국제조사보고서는 청구범위에 처음 기재된 발명에 한정되어 있으며, 해당 청구항은 아래와 같습니다.

이의신청에
관한 기재

- 출원인의 이의신청 및 이의신청료 납부(해당하는 경우)와 함께 추가수수료가 납부되었습니다.
- 출원인의 이의신청과 함께 추가수수료가 납부되었으나 이의신청료가 보정요구서에 지정된 기간 내에 납부되지 아니하였습니다.
- 이의신청 없이 추가수수료가 납부되었습니다.

국제조사보고서
대응특허에 관한 정보

국제출원번호

PCT/KR2009/003953

국제조사보고서에서 인용된 특허 문헌	공개일	대응특허문헌	공개일
WO A 2008096999		US A1 2010322790	23.12.2010
		CN A 101605991	16.12.2009
		EP A1 2122170	25.11.2009
		WO A1 2008096999	14.08.2008
		KR B1 100830944B	20.05.2008
WO A 03064857		WO A2 03064857	07.08.2003
		EP A2 1478853	24.11.2004
		AU A1 2003212781	02.09.2003
		US A1 2002187057	12.12.2002