

Document made available under the Patent Cooperation Treaty (PCT)

International application number: PCT/JP2010/062033

International filing date: 16 July 2010 (16.07.2010)

Document type: Certified copy of priority document

Document details: Country/Office: JP
Number: 2009-169141
Filing date: 17 July 2009 (17.07.2009)

Date of receipt at the International Bureau: 25 August 2010 (25.08.2010)

Remark: Priority document submitted or transmitted to the International Bureau in compliance with Rule 17.1(a),(b) or (b-bis)



日 本 国 特 許 庁
JAPAN PATENT OFFICE

別紙添付の書類に記載されている事項は下記の出願書類に記載されている事項と同一であることを証明する。

This is to certify that the annexed is a true copy of the following application as filed with this Office.

出 願 年 月 日
Date of Application: 2009年 7月17日

出 願 番 号
Application Number: 特願2009-169141

パリ条約による外国への出願
に用いる優先権の主張の基礎
となる出願の国コードと出願
番号

The country code and number
of your priority application,
to be used for filing abroad
under the Paris Convention, is

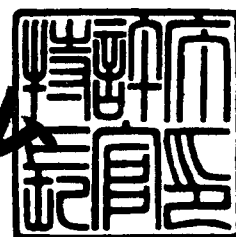
J P 2 0 0 9 - 1 6 9 1 4 1

出 願 人
Applicant(s): オプテックス株式会社

2010年 8月10日

特許庁長官
Commissioner,
Japan Patent Office

細野 哲弘



【書類名】 特許願
【整理番号】 PK0900562
【提出日】 平成21年 7月17日
【あて先】 特許庁長官殿
【国際特許分類】 G08B 13/181
【発明者】
 【住所又は居所】 滋賀県大津市雄琴5丁目8番12号 オプテックス株式会社内
 【氏名】 岩澤 正仁
【発明者】
 【住所又は居所】 滋賀県大津市雄琴5丁目8番12号 オプテックス株式会社内
 【氏名】 曹 成鎬
【特許出願人】
 【識別番号】 000103736
 【氏名又は名称】 オプテックス株式会社
【代理人】
 【識別番号】 110000947
 【氏名又は名称】 特許業務法人あーく特許事務所
 【代表者】 倉内 義朗
 【電話番号】 06-6364-8128
【手数料の表示】
 【予納台帳番号】 398929
 【納付金額】 15,000円
【提出物件の目録】
 【物件名】 明細書 1
 【物件名】 特許請求の範囲 1
 【物件名】 要約書 1
 【物件名】 図面 1

【書類名】明細書

【発明の名称】レーザスキャンセンサ

【技術分野】

【0001】

本発明は、例えば、建物の敷地内への侵入者などを検知するレーザスキャンセンサに関し、特に、受光部のカバーが汚れている場合でも侵入者などの検知の信頼性を極力維持可能なレーザスキャンセンサに関する。

【背景技術】

【0002】

従来、レーザ光を光源としたレーザ距離計を使用して侵入者を検知するようにした「警備システム」が提案されている（例えば、特許文献1参照）。また、防犯装置や警備システムとはやや異なるものの、レーザ光を使用して歩行者などを正確に識別可能な「エリアセンサによる物体識別方法」も提案されている（例えば、特許文献2参照）。

【0003】

さらに、これらの従来技術の課題に鑑みて、実際の設置場所や警戒目的などに合わせて誤検知を極力防止できる適切な警戒領域を簡単に設定できるだけでなく、任意の警戒領域を容易に設定可能なレーザエリアセンサを、本願の発明人は既に提案している（特許文献3参照）。

【0004】

一方、レーザ距離計を使用して侵入者を検知する装置や、あるいは車両に搭載されて前方の車両との車間距離を測定する装置などにおいては、レーザ受光部のカバーなどの汚れが測定精度に悪影響を与え得る。そのため、そのような汚れを検知する様々な技術も提案されている（例えば、特許文献4～7参照）。

【先行技術文献】

【特許文献】

【0005】

【特許文献1】特許第3011121号公報

【特許文献2】特開2004-185363号公報

【特許文献3】特開2009-093428号公報

【特許文献4】特開平10-090412号公報

【特許文献5】特開2000-035479号公報

【特許文献6】特開2000-046948号公報

【特許文献7】特開2003-114277号公報

【発明の概要】

【発明が解決しようとする課題】

【0006】

上述の特許文献4のような従来技術では、カバーの一部のみを透過する透過光によって汚れを検知している。そのため、カバー全体で汚れ方にむらがある場合などでは、検知精度が必ずしも正確ではないという問題がある。

【0007】

上述の特許文献5、6のような従来技術では、レーザ光が侵入者や前方の車両によって反射されて戻ってくるまでの時間のみに基づいて距離測定が行われている。レーザ光の反射レベルの大きさなどが同時に測定されて考慮されているわけではないので、測定距離の信頼性に多少の問題が生じることもあり得る。

【0008】

これに対して、上述の特許文献7のような従来技術では、カバーの一部のみを透過する透過光によって汚れを検知するのではなく、レーザ光の反射レベルの大きさなども同時に測定されて考慮されている。しかし、検知レベル閾値の設定によっては遠方の人体検知ができなくなることがあり得る。また、測定方向によって測定距離範囲が比較的近いところに限定される場合には、カバーが多少汚れていても人体検知が可能であるにも関わらず、

カバーが汚れていると検知されて人体検知ができなくなり得るなどの問題があった。

【0009】

従来技術のこのような課題に鑑み、本発明の目的は、遠方の人体を確実に検知するとともに、測定方向によって測定距離範囲が比較的近いところに限定される場合などにはカバーが汚れているとの不用意な警告を抑止し、カバー全体で汚れ方にむらがある場合などにも適切な警告を行うことが可能なレーザスキャンセンサを提供することである。

【課題を解決するための手段】

【0010】

上記目的を達成するため、本発明のレーザスキャンセンサは、開口部が形成された筐体と、前記開口部を覆うように配置されるレーザ光が透過可能なカバーと、前記筐体の内部に配置され、前記カバーを通して前記筐体の外部へレーザ光を発するレーザ発光部とレーザ光を受光してその受光量に応じた信号を出力するレーザ受光部とを有し、前記レーザ発光部から発せられたレーザ光が少なくとも1以上の物体によって反射されたことによる各反射光が戻ってくるまでの時間をそれぞれ測定して前記各物体までの距離情報を取得するとともに、前記各反射光の受光レベル情報も取得することによって測定を行うレーザ距離計と、このレーザ距離計による測定方向を変える走査機構部と、この走査機構部によって測定方向を変えながら前記レーザ距離計による前記距離情報および前記受光レベル情報の取得を周期的に行うことによって、検知エリアを形成するとともに、その検知エリア内における測定方向毎の前記距離情報および前記受光レベル情報を時系列で取得する情報取得部と、前記情報取得部で取得される測定方向毎の前記距離情報のうちで最も遠距離側に対応する前記距離情報を測定方向毎に記憶する記憶部と、前記距離情報が所定距離より近距離側に対応しており且つ前記受光レベルが所定閾値以上である測定方向が全測定方向の所定割合以上を占める状態が所定時間以上継続しているか否かを判定する判定部と、この判定部の判定結果に応じた警告信号を出力する警告出力制御部とを備え、前記判定部において前記受光レベルとの大小比較を行う前記所定閾値を、前記記憶部に記憶されている測定方向毎の前記距離情報に基づいて変更することを特徴とする。

【0011】

ここで、前記記憶部に記憶されている測定方向毎の前記距離情報がより近距離側に対応している場合に、前記閾値をより大きくする。ただし、必ずしも前記距離情報の全範囲で前記閾値を変化させなくてもよい。例えば、所定範囲外では所定の値に固定してもよい。また、所定範囲内での前記距離情報に応じた前記閾値の変化のさせ方についても、連続的であってもよいし、離散的であってもよい。

【0012】

このような構成のレーザスキャンセンサによれば、遠方の人体を確実に検知するとともに、測定方向によって測定距離範囲が比較的近いところに限定される場合などにはカバーが汚れているとの不用意な警告を抑止し、カバー全体で汚れ方にむらがある場合などにも適切な警告を行うことが可能となる。

【発明の効果】

【0013】

本発明のレーザスキャンセンサによれば、遠方の人体を確実に検知するとともに、測定方向によって測定距離範囲が比較的近いところに限定される場合などにはカバーが汚れているとの不用意な警告を抑止し、カバー全体で汚れ方にむらがある場合などにも適切な警告を行うことが可能となる。

【図面の簡単な説明】

【0014】

【図1】 本発明の一実施形態に係るレーザスキャンセンサ100全体の電気的な概略構成を示すブロック図である。

【図2】 レーザスキャンセンサ100の主にレーザ距離計110およびスキャン機構120の概略構成を示す断面図である。

【図3】 レーザスキャンセンサ100によって形成される基本的な検知エリアA10

0の概略説明図である。

【図4】建物10に三方を囲まれる領域の警戒用としてレーザスキャンセンサ100を建物壁面10aに設置した場合で、実際に有効な検知エリアA1の概略説明図である。

【図5】人体が存在している方向へレーザ発光部111のレーザ発光素子112からパルスレーザ光を発せられた直後にレーザ受光部115の受光素子118から出力される信号波形の例を模式的に示す図であり、図5(a)は人体までの距離が30mの場合を示し、図5(b)は人体までの距離が15mの場合を示し、図5(c)は人体までの距離が5mの場合を示す。

【図6】レーザスキャンセンサ100における汚れ検知方法の一例を示すフローチャートである。

【発明を実施するための形態】

【0015】

以下、図面を参照しながら本発明の実施形態を説明する。

【0016】

<概略構成について>

図1は、本発明の一実施形態に係るレーザスキャンセンサ100全体の電氣的な概略構成を示すブロック図である。図2は、このレーザスキャンセンサ100の主にレーザ距離計110およびスキャン機構120の概略構成を示す断面図である。図3は、このレーザスキャンセンサ100によって形成される基本的な検知エリアA100の概略説明図である。

【0017】

図1に示すように、レーザスキャンセンサ100は、レーザ距離計110と、スキャン機構120と、データ取得部130と、汚れ判定部140と、警告出力制御部150と、メモリ160とを備えている。図2に示すように、レーザ距離計110は、レーザ発光素子112を有するレーザ発光部111と、受光レンズ117および受光素子118を有するレーザ受光部115とを備えている。また、このレーザ距離計110は開口部を有する筐体101の内部に配置されており、その開口部はレーザ光が透過可能なレンズカバー116で覆われている。

【0018】

レーザ距離計110において、レーザ発光部111のレーザ発光素子112から発せられたパルスレーザ光は、レンズカバー116を透過し、筐体101外部に存在する人体などの物体に到達する。その物体によって反射されたレーザ光の一部は、レーザ距離計110の方向へ戻ってきてレンズカバー116を透過し、さらに受光レンズ117を通過して受光素子118に到達する。そして、パルスレーザ光がレーザ発光素子112から発せられてからその反射光が受光素子118に到達するまでの微小な時間を精密に測定することによって人体などの物体までの距離データを取得するとともに、反射光の強さを示す受光レベルデータも併せて取得する。なお、レーザ光の発せられた方向に複数の物体が存在している場合、それぞれの物体毎に距離データおよび受光レベルデータが取得されることになる。

【0019】

レーザ発光部111におけるレーザ発光素子112としては、例えば、半導体レーザーダイオード(LD)などが挙げられる。受光素子118としては、例えば、アバランシェフォトダイオード(APD)などが挙げられる。発光素子の駆動制御や反射光が戻ってくるまでの時間測定や反射光の受光レベルの取得および記録には、例えば、専用のハードウェア回路などを設けることが望ましいが、必ずしもそのような構成に限られるわけでない。レーザ距離計の一般的な特徴としては、かなりの長距離まで精密な距離測定が可能であり、例えば、最大で数十m、場合によってはそれより遙かに長距離であっても測定可能であるが、このレーザ距離計110では最大検知可能距離Dmaxを30mとしておく。

【0020】

スキャン機構120は、不図示のモータなどを内蔵することで回転可能としてあり、レーザ距離計110による測定方向（角度）を変えられるようにレーザ距離計110の少なくとも一部と機械的に連結されている。例えば、レーザ距離計110のうちで光学系の部分のみを回転させるような構成が考えられるが、レーザ距離計110全体を回転させるような構成でもよいし、それ以外の構成でもかまわない。そして、スキャン機構120が一定速度で所定方向に回転することにより、それに連動してレーザ距離計110による測定方向が変化する。

【0021】

データ取得部130は、スキャン機構120によって測定方向を変えながらレーザ距離計110による測定を周期的に繰り返すことによって、図3に示すような検知エリアA100を形成するとともにその検知エリアA100内における所定角度間隔の方向毎の距離データおよび反射光の受光レベルデータを所定時間毎に時系列で取得する。

【0022】

例えば、スキャン機構120によるスキャン周期Tを50ms（1秒間に20回のスキャンを行う）、190度の範囲でパルスレーザ光を発光して距離を測定するものとして、パルスレーザ光のパルス幅を34ns、その発光周期を34.7μsとすれば、190度の範囲で760回の距離測定ができる。この場合の距離測定の角度間隔は0.25度で、これは30m先でも図3に示すように約13cmに過ぎないから、検知エリアA100内の空間分解能としてはかなり高い。そのため、データ取得部130によって取得される距離データなどに基づいて対象物の位置、大きさ、形状などをかなり正確に識別して人体か否かなどの判定をすることが可能であり、検知エリアA100内に複数の人体が存在する場合であってもそれらを個別に識別することも可能である。そして、そのような距離データがスキャン周期Tである50ms毎に得られることになる。なお、ここに示した数値はあくまでも例示に過ぎない。

【0023】

図4は、建物10に三方を囲まれる領域の警戒用としてレーザスキャンセンサ100を建物壁面10aに設置した場合で、実際に有効となる検知エリアA1の概略説明図である。

【0024】

レーザスキャンセンサ100の本来の検知エリアA100は、上述したように、設置場所を中心とし、半径が最大検知可能距離Dmax（ここでは30m）である概ね半円状の領域（図4中の二点鎖線で囲まれた領域）となる。

【0025】

しかし、例えば、図4に示すように、レーザスキャンセンサ100を建物壁面10aのほぼ中央に設置した場合、測定方向によっては建物壁面10aなどによってレーザ光が物理的に遮られる。つまり、測定方向によって最大検知可能距離が実質的に制限されることになり、実際に有効な検知エリアは、図4中に示す網掛け領域A1（以下では「有効検知エリアA1」と記す）となる。

【0026】

また、このような場合、有効検知エリアA1内に人体などの物体が存在していなければ、建物壁面10aなどによってレーザ光が物理的に遮られる測定方向では、その建物壁面10aまでの距離が常に検知されることになる。そこで、この距離データを測定方向毎にメモリ160に記憶しておく。

【0027】

図5(a)～図5(c)は、人体が存在している方向へレーザ発光部111のレーザ発光素子112からパルスレーザ光を発せられた直後にレーザ受光部115の受光素子118から出力される信号波形の例を模式的に示す図であり、図5(a)は人体までの距離が30mの場合を示し、図5(b)は人体までの距離が15mの場合を示し、図5(c)は人体までの距離が5mの場合を示す。なお、図5(a)～図5(c)の横方向は、図5(c)にのみ示しているように、人体などの検知距離に対応しており、左が近距離側、右が

遠距離側に相当する。図5 (a)～図5 (c)の縦方向は、受光素子118によって受光される反射光の受光レベルに対応する。

【0028】

まず、レーザスキャンセンサ100からかなり遠くに人体が存在する場合（例えば、人体までの距離が30m）を想定する。このような場合、受光素子118から出力される信号波形では、例えば、図5 (a)に示すように、遠距離側に相当する右の方に比較的低い山形の波形W1（ピークの受光レベル：150）が出現する。

【0029】

もし、レーザ距離計110のレーザ発光部111およびレーザ受光部115のレンズカバー116の外部などに汚れが付着していると、レーザ発光素子112から発せられたレーザ光のすべてがレンズカバー116を透過せず、そのレーザ光の一部がレンズカバー116の汚れによってわずかに反射され、その反射光が受光素子118に到達することもある。このとき、反射されるのはレーザ光のごく一部であるとしても、レンズカバー116までは至近距離であるため、その反射光の受光レベルは無視できない大きさになり得る。また、レンズカバー116までは至近距離であることから、受光素子118から出力される信号波形では、例えば、近距離側に相当する左の方にやはり比較的低い山形の波形Wx（ピークの受光レベル：150）が出現する。

【0030】

ところで、受光素子118から出力される実際の信号では、大小様々な山形の波形などが出現し得る。実在する人体や物体などとは無関係に、ノイズその他の影響などによって出現するような小さな波形に対応する距離データは、有効なものとして扱うべきではない。

【0031】

そこで、反射光の受光レベルが一定の大きさ以上の山形の波形だけを距離検知の対象とする。具体的には、例えば、図5 (a)に示した波形W1のピークにおける受光レベルが所定の閾値（以下では「人体検知用閾値」と記す）以上のときだけ、波形W1に対応する検知距離を求める。ここでは、この人体検知用閾値を150としておく。

【0032】

また、レーザ距離計110のレーザ発光部111およびレーザ受光部115のレンズカバー116に汚れが付着している場合に、それが通常の人体や物体の検知に実際に妨げとなるか否かを判別するため、上記の人体検知用閾値とは別に閾値（以下では「汚れ検知用閾値」と記す）を設ける。受光素子118から出力される信号波形で、近距離側に相当する左の方に山形の波形が出現した場合、そのピークにおける受光レベルが上記の汚れ検知用閾値を超えているときだけ、レンズカバー116が汚れている旨の警告を行うようにする。具体的には、例えば、図5 (a)に示した波形Wxのピークにおける受光レベルが汚れ検知用閾値以上のときにレンズカバー116が汚れている旨の警告が行われる。ここでは、人体などの物体が検知できない場合であってもレンズカバー116が汚れていることについては検知できやすくなるように、この汚れ検知用閾値を人体検知用閾値よりも低い値の100としておく。

【0033】

そうすると、図5 (a)に示した場合では、人体に対応する波形W1のピークにおける受光レベルは、人体検知用閾値とちょうど等しいので、波形W1は距離検知の対象として扱われる。また、レンズカバー116に付着している汚れに対応する波形Wxのピークにおける受光レベルは、汚れ検知用閾値以上であるから、レンズカバー116が汚れている旨の警告が行われる。このような場合、レンズカバー116に付着している汚れの影響で人体に対応する波形W1の受光レベルも全体的に低下し得る。例えば、波形W1のピークにおける受光レベルが50低下したとすると、波形W1と波形Wxとの各ピークの受光レベルの差は-50となる。このように、人体検知用閾値には余裕がなく、汚れ検知用閾値も概ね適正と考えられる。

【0034】

次に、レーザスキャンセンサ100から少し遠くに人体が存在する場合（例えば、人体までの距離が15m）を想定する。このような場合、受光素子118から出力される信号波形では、例えば、図5（b）に示すように、図5（a）の波形W1より近距離側に相当する位置に、ピークの受光レベルが波形W1よりも大きい山形の波形W2（ピークの受光レベル：300）が出現する。なお、レンズカバー116の汚れによる波形Wxについては、図5（a）と同様である。

【0035】

人体に対応する波形W2のピークにおける受光レベルは、人体検知用閾値より大きいので、波形W2はやはり距離検知の対象として扱われる。このとき、波形W2のピークにおける受光レベルと人体検知用閾値との差は比較的大きく、人体検知用閾値にはある程度の余裕があると言える。例えば、レンズカバー116に付着している汚れの影響で波形W2のピークにおける受光レベルが図5（a）の場合と同様に50低下したとしても、波形W2と波形Wxとの各ピークの受光レベルの差は+100である。

【0036】

これに対して、汚れ検知用閾値は図5（a）の場合と同じであるから、レンズカバー116に付着している汚れに対応する波形Wxのピークにおける受光レベルが汚れ検知用閾値以上であれば、汚れ検知用閾値との差の大小に関わらず、常にレンズカバー116が汚れている旨の警告が行われる。しかし、人体検知用閾値にはある程度の余裕があるので、レンズカバー116の汚れの程度によっては、必ずしもレンズカバー116が汚れている旨の警告を行わなくてよいはずである。つまり、固定されている汚れ検知用閾値が必要以上に小さく、レンズカバー116が汚れている旨の警告が行われる条件設定が必ずしも適切ではないと言える。

【0037】

次に、レーザスキャンセンサ100から比較的近くに人体が存在する場合（例えば、人体までの距離が5m）を想定する。このような場合、受光素子118から出力される信号波形では、例えば、図5（c）に示すように、図5（b）の波形W2よりさらに近距離側に相当する位置に、ピークの受光レベルが波形W2よりもさらに大きい山形の波形W3（ピークの受光レベル：1000）が出現する。なお、レンズカバー116の汚れによる波形Wxについては、図5（a）と同様である。

【0038】

人体に対応する波形W3のピークにおける受光レベルは、人体検知用閾値より遙かに大きいので、波形W3はやはり距離検知の対象として扱われる。このとき、波形W3のピークにおける受光レベルと人体検知用閾値との差は相当大きく、人体検知用閾値には十分な余裕があると言える。例えば、レンズカバー116に付着している汚れの影響で波形W3のピークにおける受光レベルが図5（a）の場合と同様に50低下したとしても、波形W3と波形Wxとの各ピークの受光レベルの差は+800である。

【0039】

これに対して、汚れ検知用閾値は図5（a）の場合と同じであるから、レンズカバー116に付着している汚れに対応する波形Wxのピークにおける受光レベルが汚れ検知用閾値以上であれば、汚れ検知用閾値との差の大小に関わらず、常にレンズカバー116が汚れている旨の警告が行われる。しかし、人体検知用閾値には十分な余裕があるので、レンズカバー116の汚れの程度によっては、必ずしもレンズカバー116が汚れている旨の警告を行わなくてよいはずである。つまりこのときも、固定されている汚れ検知用閾値が必要以上に小さく、レンズカバー116が汚れている旨の警告が行われる条件設定が適切ではないと言える。また、その程度も図5（b）の場合よりも遙かに大きい。

【0040】

以上のことを考慮すると、例えば、図5（b）や図5（c）のように、人体に対応する波形のピークにおける受光レベルが十分大きい場合には、人体検知用閾値の余裕度に応じて汚れ検知用閾値を大きくして、人体検知に特に支障がないと想定される程度までのレンズカバー116の汚れについては、警告を行わないようにすることが好ましい。

【0041】

レーザスキャンセンサ100によって形成される検知エリアが、図3に示されるような基本的な検知エリアA100に一致する場合には、いずれの測定方向についても、人体が検知され得る距離を事前に予測することはできない。人体の検知距離は最長で最大検知可能距離 D_{max} となり得るから、汚れ検知用閾値を大きくするわけにはいかない。

【0042】

しかし、レーザスキャンセンサ100によって形成される検知エリアが、例えば、図4に示されるような有効検知エリアA1になっている場合、測定方向によっては最大検知可能距離が実質的に制限される。つまり、その測定方向では、人体が検知され得る距離範囲が狭くなって、もともとの最大検知可能距離 D_{max} までの範囲のうちの遠距離側で人体が検知されることはあり得なくなる。そうすると、その測定方向については、汚れ検知用閾値を大きくすることが好ましい。

【0043】

<レンズカバー116の汚れ検知方法>

図6は、レーザスキャンセンサ100における汚れ検知方法の一例を示すフローチャートである。

【0044】

まず、警告出力制御部150からの警告出力信号 D_{out} をOFFする（ステップS1）。

【0045】

次に、上述したように、190度の範囲で0.25度間隔で行われるスキャンにおいて測定方向を識別するためのインデックスカウンタ n を1に初期化するとともに、1回のスキャンで汚れ検知条件が成立している測定方向の数をカウントするためのカウンタ cnt を0に初期化し、さらに、汚れ検知条件成立の継続時間カウンタ T_{cont} を0に初期化する（ステップS2）。

【0046】

次に、メモリ160において測定方向毎に記憶されている距離情報を読み出し、その距離情報に基づいて後の受光レベルとの大小比較で使用する閾値 L_{th} を定める。具体的には、測定方向 n の距離情報を $D(n)$ とすると、まず、 $D(n)$ と300mm(=30cm)との大小比較を行い（ステップS3）、YesであればステップS6に進み、NoであればステップS4に進む。

【0047】

ここで、レーザ距離計110によって取得された距離データが至近距離に対応しているときは、有効検知エリアA1内に存在する人体などの物体の反射光によるものではなく、レンズカバー116に付着している汚れなどによって反射されたレーザ光の一部がそのまま受光素子118に到達したことによるものと考えられる。これに該当するか否かを判定するための距離として上記の「300mm」を用いている。ただし、この値はもちろん例示に過ぎない。実際には、レーザ距離計110全体の大きさやレンズカバー116の位置および形状、レンズカバー116に汚れが付着している場合に想定されるレーザ光の光路長などに基づいて適切な距離を定めればよい。

【0048】

次に、測定方向 n の距離情報である $D(n)$ が300mm(=30cm)～5000mm(=5m)の範囲内か否かを調べ、YesであればステップS6に進み、NoであればステップS5に進む。

【0049】

測定方向 n の距離情報である $D(n)$ が5000mm(=5m)～30000mm(=30m)の範囲内である場合は、閾値 L_{th} を $D(n)$ によって150～1000の範囲内でリニアに設定する（ステップS5）。

【0050】

一方、ステップS6では、閾値 L_{th} を1000に設定する。なお、このフローチャー

トでは、ステップS3でYesであった場合とステップS4でYesであった場合のいずれもステップS6に進んで閾値Lthを同一の値に設定しているが、このような設定に限るわけではなく、例えば、それぞれ異なる任意の値に設定するようにしてもよい。

【0051】

次に、測定方向nにおいてそのときに（すなわちリアルタイムで）取得された距離データをD、受光レベルデータをLとし、これらのデータに基づいて測定方向nではレンズカバー116に汚れが付着しているか否かを判定する。具体的には、Dが150mm（=15cm）より小さく、且つ、LがステップS2～S6で定めた閾値Lthよりも大きいか否かを判定し、Yesであるときのみカウンタcntをインクリメントして（ステップS8）、いずれにしてもステップS9に進む。

【0052】

そして、インデックスカウンタnの値に基づいて、1回のスキャンにおける全測定方向の測定が終了したか否かを判定する。具体的には、nと760との大小比較を行い（ステップS9）、nが760以上でなければ全測定方向の測定は終了していないので、インデックスカウンタnをインクリメントして（ステップS10）、ステップS2へ戻る。

【0053】

インデックスカウンタnが760以上であった場合は、カウンタcntの値が全測定方向数に対してどの程度の割合を占めているかを調べる。具体的には、全測定方向数である760に対してその50%の値との比較を行い、YesであればステップS12に進み、NoであればステップS2に戻る。

【0054】

カウンタcntの値が全測定方向数である760の50%以上であった場合は、継続時間カウンタTcontをインクリメントする（ステップS12）。

【0055】

そして、継続時間カウンタTcontの値に基づいて、継続時間を調べる。具体的には、5分以上継続しているか否かを調べ（ステップS13）、YesであればステップS14に進み、NoであればステップS2に戻る。ここで、スキャン周期Tは50ms（1秒間に20回のスキャンを行う）であるから、5分に相当する値は $5 \times 60 \times 20$ である。

【0056】

継続時間カウンタTcontが5分以上であった場合は、警告出力制御部150からの警告出力信号DoutをONする（ステップS14）

以上で説明した実施形態の構成によれば、レーザスキャンセンサ100の実際の設置場所における有効検知エリアA1に基づいて、レンズカバー116の汚れ検知用の閾値Lthを測定方向毎にそれぞれ最適な値に設定することができる。これにより、レンズカバー116の汚れ検知精度を向上させることが可能となる。また、実際の有効検知エリアA1において建物壁面10aなどによってレーザ光が物理的に遮られる測定方向では、汚れ検知用閾値を自動的に大きくされるので、実際の人体検知に支障が程度のレンズカバー116の汚れについての不用意な警告が抑止される。

【0057】

なお、本発明は、その主旨または主要な特徴から逸脱することなく、他のいろいろな形で実施することができる。そのため、上述の実施形態はあらゆる点で単なる例示にすぎず、限定的に解釈してはならない。本発明の範囲は特許請求の範囲によって示すものであって、明細書本文にはなんら拘束されない。さらに、特許請求の範囲の均等範囲に属する変形や変更は、全て本発明の範囲内のものである。

【符号の説明】

【0058】

- 10 建物
- 10a 建物壁面
- 100 レーザスキャンセンサ
- 101 筐体

- 1 1 0 レーザ距離計
- 1 1 1 レーザ発光部
- 1 1 2 レーザ発光素子
- 1 1 5 レーザ受光部
- 1 1 6 レンズカバー
- 1 1 7 受光レンズ
- 1 1 8 受光素子
- 1 2 0 スキャン機構
- 1 3 0 データ取得部
- 1 4 0 汚れ判定部
- 1 5 0 警告出力制御部

【書類名】特許請求の範囲

【請求項 1】

開口部が形成された筐体と、

前記開口部を覆うように配置されるレーザ光が透過可能なカバーと、

前記筐体の内部に配置され、前記カバーを通して前記筐体の外部へレーザ光を発するレーザ発光部とレーザ光を受光してその受光量に応じた信号を出力するレーザ受光部とを有し、前記レーザ発光部から発せられたレーザ光が少なくとも 1 以上の物体によって反射されたことによる各反射光が戻ってくるまでの時間をそれぞれ測定して前記各物体までの距離情報を取得するとともに、前記各反射光の受光レベル情報も取得することによって測定を行うレーザ距離計と、

このレーザ距離計による測定方向を変える走査機構部と、

この走査機構部によって測定方向を変えながら前記レーザ距離計による前記距離情報および前記受光レベル情報の取得を周期的に行うことによって、検知エリアを形成するとともに、その検知エリア内における測定方向毎の前記距離情報および前記受光レベル情報を時系列で取得する情報取得部と、

前記情報取得部で取得される測定方向毎の前記距離情報のうちで最も遠距離側に対応する前記距離情報を測定方向毎に記憶する記憶部と、

前記距離情報が所定距離より近距離側に対応しており且つ前記受光レベルが所定閾値以上である測定方向が全測定方向の所定割合以上を占める状態が所定時間以上継続しているか否かを判定する判定部と、

この判定部の判定結果に応じた警告信号を出力する警告出力制御部とを備え、

前記判定部において前記受光レベルとの大小比較を行う前記所定閾値を、前記記憶部に記憶されている測定方向毎の前記距離情報に基づいて変更することを特徴とするレーザスキャンセンサ。

【請求項 2】

請求項 1 に記載のレーザエリアセンサにおいて、

前記記憶部に記憶されている測定方向毎の前記距離情報がより近距離側に対応している場合に、前記閾値をより大きくすることを特徴とするレーザスキャンセンサ。

【書類名】要約書

【要約】

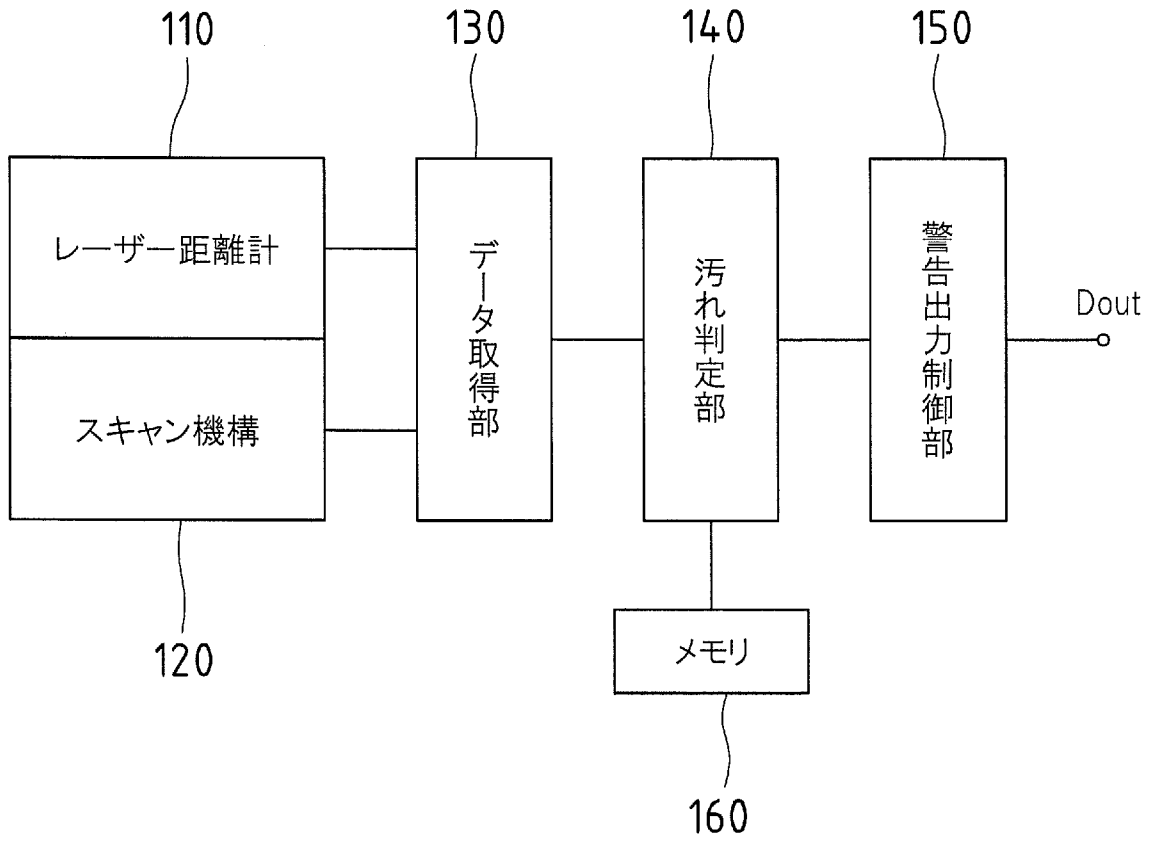
【課題】遠方の人体を確実に検知するとともに、測定方向によって測定距離範囲が比較的近いところに限定される場合などにはカバーが汚れているとの不用意な警告を抑止し、カバー全体で汚れ方にむらがある場合などにも適切な警告を行うことが可能なレーザスキャンセンサを提供する。

【解決手段】レーザスキャンセンサ100は、レーザ距離計110と、スキャン機構120と、データ取得部130と、汚れ判定部140と、警告出力制御部150と、メモリ160とを備えている。レーザ距離計110は開口部を有する筐体101の内部に配置されており、その開口部はレーザ光が透過可能なレンズカバー116で覆われている。汚れ判定部140において受光レベルとの大小比較を行う所定閾値を、測定方向毎の最大検知距離情報に基づいて変更する。

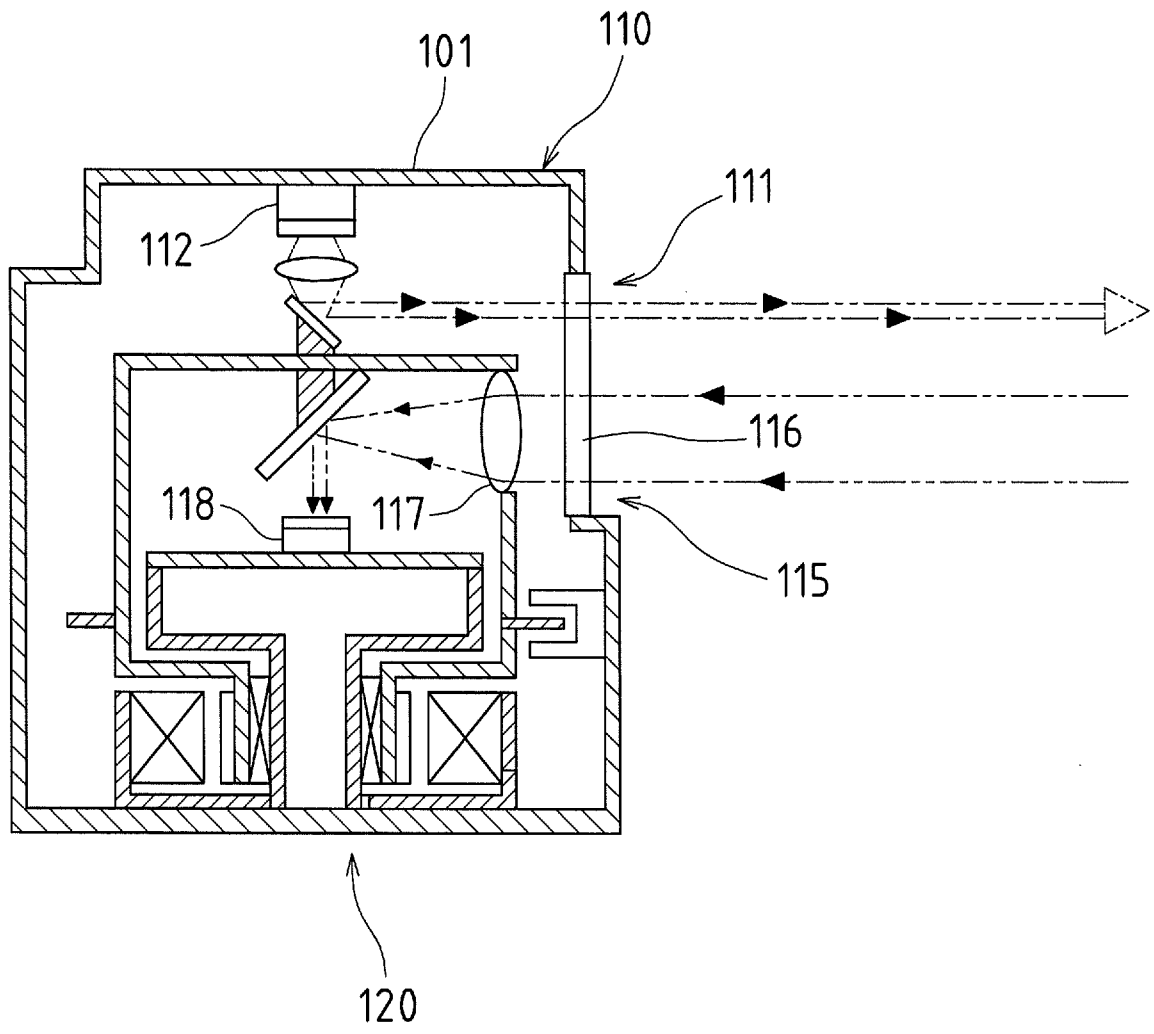
【選択図】図1

【書類名】 図面
【図 1】

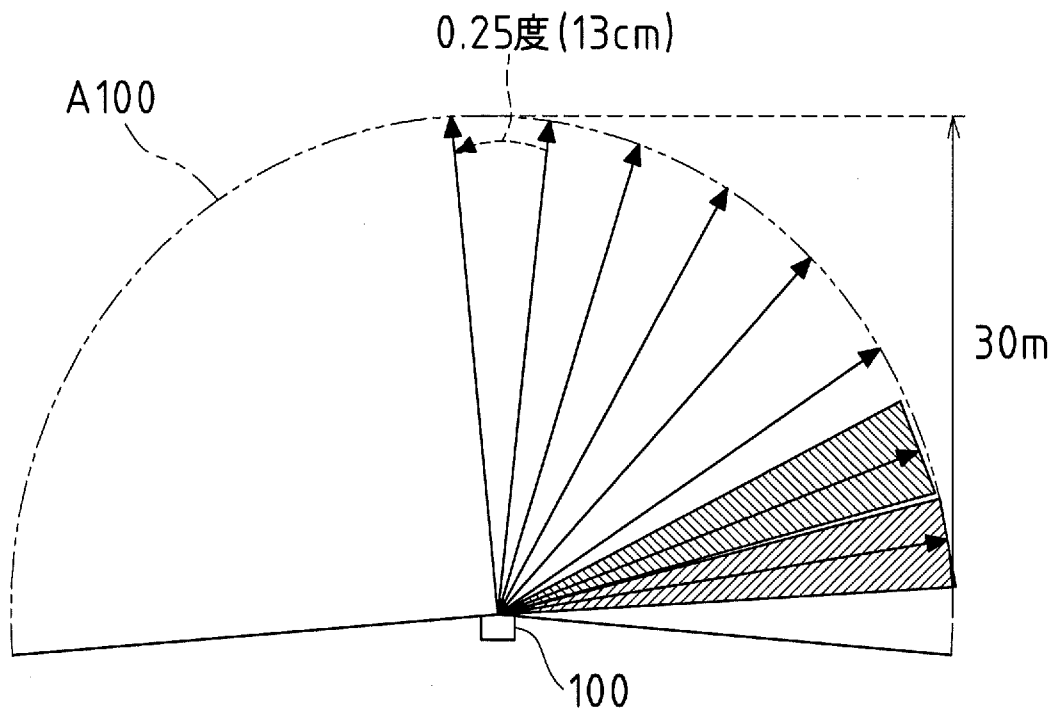
100



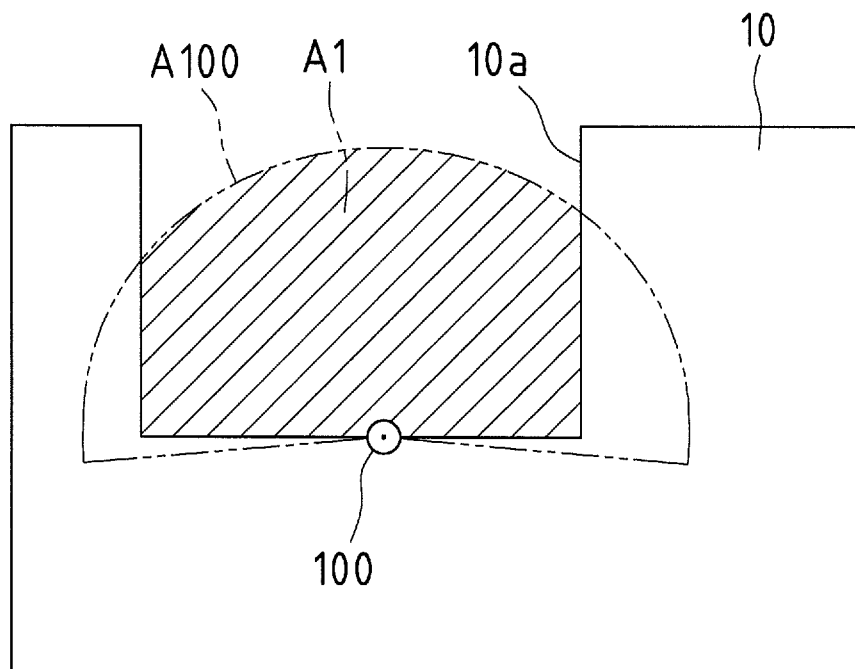
【図2】



【図3】

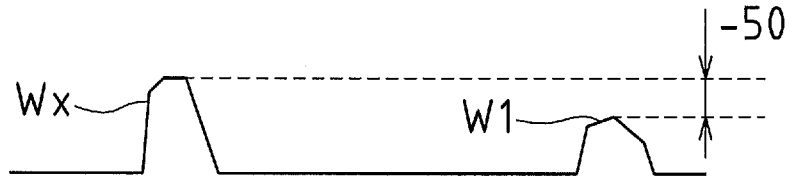


【図4】

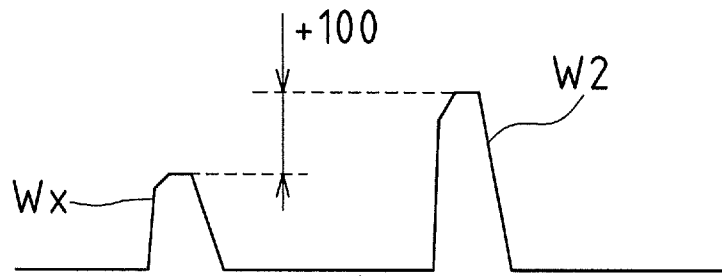


【図5】

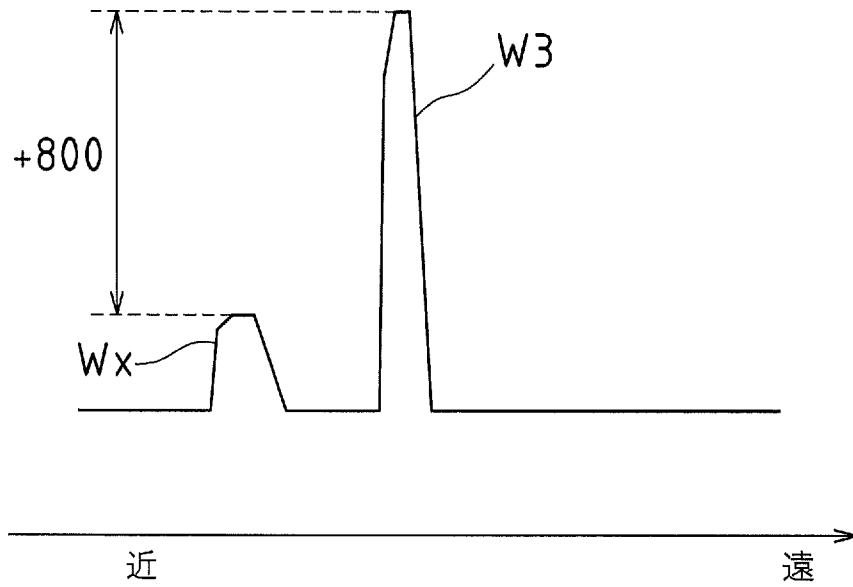
(a)



(b)

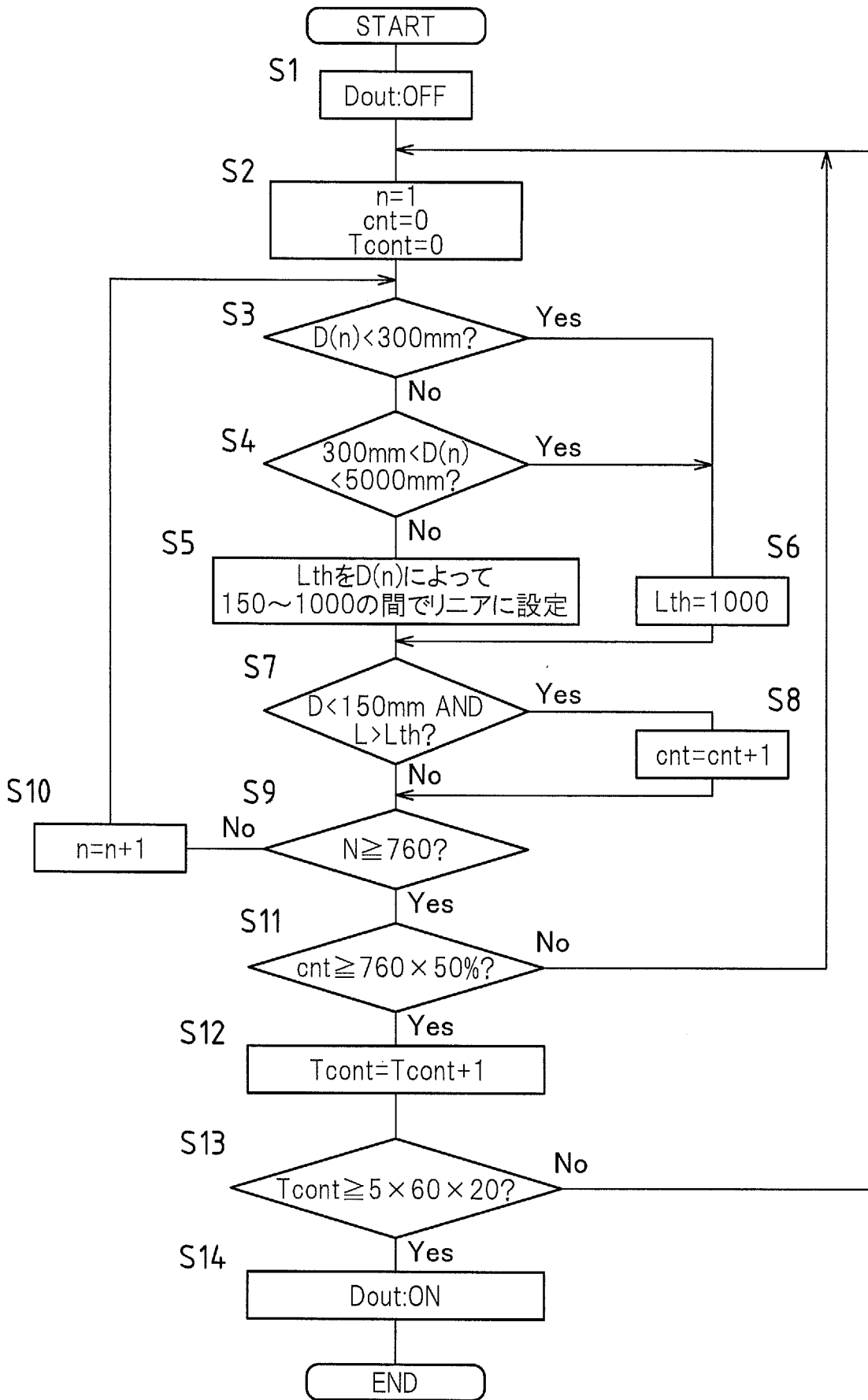


(c)



検知距離

【図6】



出願人履歴

000103736

19900808

新規登録

滋賀県大津市におの浜4丁目7番5号

オブテックス株式会社