

(12) NACH DEM VERTRAG ÜBER DIE INTERNATIONALE ZUSAMMENARBEIT AUF DEM GEBIET DES PATENTWESENS (PCT) VERÖFFENTLICHTE INTERNATIONALE ANMELDUNG

(19) Weltorganisation für geistiges Eigentum
Internationales Büro



(43) Internationales Veröffentlichungsdatum
20. Januar 2011 (20.01.2011)

(10) Internationale Veröffentlichungsnummer
WO 2011/006964 A1

- (51) **Internationale Patentklassifikation:**
H01M 8/04 (2006.01) *H01M 8/06* (2006.01)
- (21) **Internationales Aktenzeichen:** PCT/EP2010/060214
- (22) **Internationales Anmeldedatum:**
15. Juli 2010 (15.07.2010)
- (25) **Einreichungssprache:** Deutsch
- (26) **Veröffentlichungssprache:** Deutsch
- (30) **Angaben zur Priorität:**
A 1115/2009 16. Juli 2009 (16.07.2009) AT
- (71) **Anmelder (für alle Bestimmungsstaaten mit Ausnahme von US):** AVL LIST GMBH [AT/AT]; Hans-List-Platz 1, A-8020 Graz (AT).
- (72) **Erfinder; und**
- (75) **Erfinder/Anmelder (nur für US):** PRENNINGER, Peter [AT/AT]; Am Ragnitzbach 31, A-8010 Graz (AT). RECHBERGER, Jürgen [AT/AT]; Bienengasse 26/5, A-8020 Graz (AT).
- (74) **Anwalt:** BABELUK, Michael; Mariahilfer Gürtel 39/17, A-1150 Wien (AT).
- (81) **Bestimmungsstaaten (soweit nicht anders angegeben, für jede verfügbare nationale Schutzrechtsart):** AE, AG, AL, AM, AO, AT, AU, AZ, BA, BB, BG, BH, BR, BW, BY, BZ, CA, CH, CL, CN, CO, CR, CU, CZ, DE, DK, DM, DO, DZ, EC, EE, EG, ES, FI, GB, GD, GE, GH, GM, GT, HN, HR, HU, ID, IL, IN, IS, JP, KE, KG, KM, KN, KP, KR, KZ, LA, LC, LK, LR, LS, LT, LU, LY, MA, MD, ME, MG, MK, MN, MW, MX, MY, MZ, NA, NG, NI, NO, NZ, OM, PE, PG, PH, PL, PT, RO, RS, RU, SC, SD, SE, SG, SK, SL, SM, ST, SV, SY, TH, TJ, TM, TN, TR, TT, TZ, UA, UG, US, UZ, VC, VN, ZA, ZM, ZW.
- (84) **Bestimmungsstaaten (soweit nicht anders angegeben, für jede verfügbare regionale Schutzrechtsart):** ARIPO (BW, GH, GM, KE, LR, LS, MW, MZ, NA, SD, SL, SZ, TZ, UG, ZM, ZW), eurasisches (AM, AZ, BY, KG, KZ, MD, RU, TJ, TM), europäisches (AL, AT, BE, BG, CH, CY, CZ, DE, DK, EE, ES, FI, FR, GB, GR, HR, HU, IE, IS, IT, LT, LU, LV, MC, MK, MT, NL, NO, PL, PT, RO, SE, SI, SK, SM, TR), OAPI (BF, BJ, CF, CG, CI, CM, GA, GN, GQ, GW, ML, MR, NE, SN, TD, TG).
- Veröffentlicht:**
— mit internationalem Recherchenbericht (Artikel 21 Absatz 3)

(54) **Title:** METHOD FOR OPERATING A HIGH-TEMPERATURE FUEL CELL

(54) **Bezeichnung :** VERFAHREN ZUM BETRIEB EINER HOCHTEMPERATUR-BRENNSTOFFZELLE

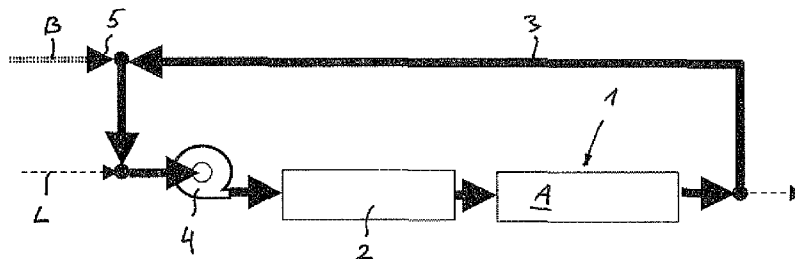


Fig. 2

(57) **Abstract:** The invention relates to a method for operating a high-temperature fuel cell (1) which, in the normal mode for generating power, is supplied with liquid fuel (B), preferably diesel, and, at the anode end, has a reformer (2) for the liquid fuel connected upstream, wherein at least a portion of the hot anode exhaust gas is returned to the anode circuit via a return line (3), wherein the liquid fuel (B) is sprayed or injected into the hot anode exhaust gas upstream of a compressor (4) which is connected upstream of the reformer (2), and wherein the quantity of air required for reforming the liquid fuel is added to the mixture comprising anode exhaust gas and fuel. According to the invention, the supply of liquid fuel (B) and air (L) is stopped and the gas mixture located in the anode circuit is permanently circulated when a changeover is made from the normal mode to a standby mode without power generation, wherein a defined quantity of air is supplied to the anode circuit in order to remove deposits and impurities from the high-temperature fuel cell (1) starting from the standby mode.

(57) **Zusammenfassung:** Die Erfindung betrifft ein Verfahren zum Betrieb einer Hochtemperatur-Brennstoffzelle

[Fortsetzung auf der nächsten Seite]



WO 2011/006964 A1



(1), welche im Normalbetrieb zur Stromerzeugung mit flüssigem Brennstoff (B), vorzugsweise Diesel, versorgt wird und anodenseitig einen Reformer (2) für den flüssigen Brennstoff vorgeschaltet hat, wobei zumindest ein Teil des heißen Anodenabgases über eine Rückführleitung (3) in den Anodenkreislauf rückgeführt wird, wobei der flüssige Brennstoff (B) stromaufwärts eines dem Reformer (2) vorgeschalteten Verdichters (4) in das heiße Anodenabgas eingesprüht oder eingespritzt wird und wobei die für die Reformierung des flüssigen Brennstoffes benötigte Luftmenge dem Gemisch aus Anodenabgas und Brennstoff zugesetzt wird. Erfindungsgemäß wird bei einem Wechsel vom Normalbetrieb in einen Standby-Betrieb ohne Stromerzeugung die Zufuhr von flüssigem Brennstoff (B) und Luft (L) gestoppt und das sich im Anodenkreislauf befindliche Gasgemisch permanent im Kreis geführt, wobei zur Beseitigung von Ablagerungen und Verunreinigungen in der Hochtemperatur-Brennstoffzelle (1) - ausgehend vom Standby-Betrieb - dem Anodenkreislauf eine definierte Luftmenge zugeführt wird.

Verfahren zum Betrieb einer Hochtemperatur-Brennstoffzelle

Die Erfindung betrifft ein Verfahren zum Betrieb einer Hochtemperatur-Brennstoffzelle, welche im Normalbetrieb zur Stromerzeugung mit flüssigem Brennstoff, vorzugsweise Diesel, versorgt wird und anodenseitig einen Reformier für den flüssigen Brennstoff vorgeschaltet hat, wobei zumindest ein Teil des heißen Anodenabgases über eine Rückführleitung in den Anodenkreislauf rückgeführt wird, wobei der flüssige Brennstoff stromaufwärts eines dem Reformier vorgeschalteten Verdichters in das heiße Anodenabgas eingesprüht oder eingespritzt wird und wobei die für die Reformierung des flüssigen Brennstoffes benötigte Luftmenge dem Gemisch aus Anodenabgas und Brennstoff zugesetzt wird.

Eine Hochtemperatur-Brennstoffzelle, beispielsweise eine Festoxid-Brennstoffzelle (SOFC) mit einem Anodenkreislauf zur Rückführung von Wasser für den Reformierungsprozess, bzw. ein Verfahren zum Betrieb einer derartigen Brennstoffzelle ist beispielsweise aus der AT 502.130 B1 bekannt. Mit diesem Verfahren können Brennstoffzellensystem ohne zusätzliche externe Wasserzufuhr betrieben werden. Das Wasser wird für endotherme Wasserdampfreformierung von Kohlenwasserstoffen benötigt. Werden flüssige Kohlenwasserstoffe wie Benzin oder Diesel verwendet, kann mit Hilfe des rückgeführten Wassers der Reformierungsprozess wesentlich verbessert und die Betriebstemperatur abgesenkt werden.

Je nach Anwendung unterscheiden sich die Betriebsprofile von SOFC Systemen erheblich. In stationären Bereich sind die Systeme meist ständig in Betrieb. Bei mobilen Anwendungen, beispielsweise in elektrischen Versorgungseinheiten von Nutzfahrzeugen (NFZ APU), sind die System nur teilweise in Betrieb und müssen den Rest der Zeit auf einer gewissen Temperatur gehalten werden. Diese Phase, während der kein Strom produziert wird, ist äußerst kritisch, da die Anode der SOFC unter einer reduzierenden Umgebung (mit Kraftstoff) gehalten werden muss, aber kein Wasser für die Reformierung zur Verfügung steht. Dieselbe Problemstellung ergibt sich nicht nur bei diesem Standby-Betrieb sondern auch während des Hochfahrens und des Abkühlens der Brennstoffzelle.

Ein weiteres Problem stellen die Ablagerungen und Verunreinigungen im Reformier und der Brennstoffzelle dar, die im normalen Betrieb anfallen.

Wird ein SOFC System mit Kohlenwasserstoffen betrieben, entstehen bei der Reformierung aber auch in der Anode der SOFC unweigerlich Ablagerungen und Verunreinigungen, die zu einer Leistungsdegradation der SOFC und des Reformiers führen. Die wichtigsten Ablagerungen und Verunreinigungen sind Ruß, der thermodynamisch aufgrund des chemischen Gleichgewichtes abhängig von der

Temperatur entsteht, Schwefel, der mit dem Kraftstoff zugeführt wird und höhere Kohlenwasserstoffe, die im Reformer nicht vollständig aufgebrochen werden konnten. Alle diese Substanzen lagern sich an katalytischen Funktionsschichten im Reformer oder der SOFC Anode an und bedecken somit aktive Oberfläche, was zu einer Leistungsabnahme führt. Zusätzlich können sich diese Ablagerungen auch in keramische Schichten einlagern und die Materialstruktur und Zusammensetzung verändern. Das Problem besteht nun primär darin diese Substanzen wieder aus dem System zu entfernen, da das Entstehen nicht vollständig verhindert werden kann.

Aus der DE 10 2007 033 150 A1 ist ein Brennstoffzellensystem bekannt, das in einem Kraftfahrzeug zur Stromerzeugung angeordnet ist. Das Brennstoffzellensystem weist einen Reformer zur Herstellung eines Brenngases aus einem Wasserstoff enthaltenden Kraftstoff (z.B. Diesel) und aus einem Sauerstoff enthaltenden Oxidator (z.B. Luft) und zumindest eine Brennstoffzelle auf, welcher das Brenngas als Anodengas und beispielsweise Luft als Kathodengas zugeführt werden. Während des Normalbetriebs werden dem Reformer Kraftstoff und Oxidator zugeführt. Während eines Regenerationsbetriebs wird dem Reformer zunächst nur noch von der Brennstoffzelle stammendes Anodenabgas zugeführt, wobei bei allfälliger nachfolgender Zugabe eines Oxidators darauf zu achten ist, dass möglichst kein Sauerstoff auf die Anodenseite der Brennstoffzelle gelangt.

Aufgabe der Erfindung ist es, ein Verfahren zum Betrieb einer Hochtemperatur-Brennstoffzelle derart zu verbessern, dass auch die eingangs beschriebenen Mängel während des Standby-Betriebs überwunden werden, wobei in weitere Folge auch das Problem der Beseitigung von nicht vermeidbaren Ablagerungen und Verunreinigungen der Brennstoffzelle gelöst werden soll

Diese Aufgabe wird erfindungsgemäß dadurch gelöst, dass bei einem Wechsel vom Normalbetrieb in einen Standby-Betrieb ohne Stromerzeugung die Zufuhr von flüssigem Brennstoff und Luft gestoppt wird und das sich im Anodenkreislauf befindliche Gasgemisch permanent im Kreis geführt wird, sowie dass zur Beseitigung von Ablagerungen und Verunreinigungen in der Hochtemperatur-Brennstoffzelle dem Anodenkreislauf - ausgehend vom Standby-Betrieb - eine definierte Luftmenge zugeführt wird.

Im Gegensatz zur Lehre aus der DE 10 2007 033 150 A1 wird der Anode der Brennstoffzelle Sauerstoff zugeführt, wobei die zugeführte Luftmenge bevorzugt derart bemessen wird, dass sich im Anodenkreislauf nach der Oxidation der sich im Kreislauf befindlichen Kraftstoffbestandteile ein Sauerstoffgehalt von 0.5 - 10 Vol% einstellt.

Ist die Hochtemperatur-Brennstoffzelle in Normalbetrieb und produziert elektrische Energie, wird permanent ein Teil des anfallenden Wassers im Anodenkreislauf im Kreis geführt. Typischerweise werden dabei ungefähr 5% - 50% des Anodenabgases rückgeführt. Damit stellt sich in diesem Kreislauf, ein Wasserpartialanteil von 5% - 20% ein. Wechselt das System nun in den Standby-Betrieb, wird die Stromproduktion abgestellt und über die im Kreislauf befindliche Pumpe bis zu 100% des Anodenabgases rückgeführt.

Gemäß einer Ausführungsvariante der Erfindung kann der Anodenkreislauf während des Standby-Betriebs ausgangsseitig verschlossen werden, um das Ansaugen von Medien, wie beispielsweise Umgebungsluft, zu verhindern.

Die sich im System befindlichen Ablagerungen wie Ruß, Schwefel und höhere Kohlenwasserstoffe können zwar sehr effektiv mit Sauerstoff oxidiert und so aus dem System entfernt werden, allerdings muss bei diesem Reinigungsverfahren darauf geachtet werden, dass die Anode der SOFC nicht irreversibel zerstört wird. Dies kann durch ein entsprechendes Bauprinzip bzw. Stackkonzept erreicht werden.

Das beschriebene Reinigungsverfahren eignet sich z.B. für sogenannte ESC Systeme (Electrolyt Supported Cells), bei welchen die tragende Struktur der Brennstoffzelle die Elektrolytschicht ist. Die Zellen sind bis zu einem gewissen Grad Sauerstoff-stabil, da sie nur eine sehr dünne Anodenschicht haben, die durch den Sauerstoff oxidiert wird.

Noch besser geeignet sind sogenannte MSC Systeme (Metal Supported Cells), bei welchen die tragende Struktur eine poröse Metallplatte ist, auf die extrem dünne Keramiksichten aufgebracht werden (Anode, Elektrolyt, Kathode). Von dieser Zelle erwartet man eine weitgehende Sauerstoffstabilität. Die Anode wird zwar vollständig oxidiert, kann aber ohne Zerstörung wieder reduziert werden.

Gemäß einer Variante der Erfindung kann zur Beseitigung von Ablagerungen und Verunreinigungen in der Hochtemperatur-Brennstoffzelle, beispielsweise einer MSC-Brennstoffzelle, die Rückführleitung für das Anodenabgas geschlossen werden und die Anode der Hochtemperatur-Brennstoffzelle sowie der vorgeschaltete Reformier direkt mit Luft gespült werden.

Die Erfindung wird im Folgenden anhand von schematischen Zeichnungen näher erläutert. Es zeigen:

Fig. 1 eine Vorrichtung zum Betrieb einer Hochtemperatur-Brennstoffzelle gemäß Stand der Technik im Normalbetrieb; sowie die

Fig. 2 bis Fig. 6 unterschiedliche Betriebszustände eines erfindungsgemäßen Verfahren zum Betrieb einer Hochtemperatur-Brennstoffzelle, dargestellt anhand einer Vorrichtung gemäß Fig. 1.

Die in Fig. 1 schematisch dargestellte Vorrichtung zum Betrieb einer Hochtemperatur-Brennstoffzelle ist aus der eingangs erwähnten AT 502.130 B1 bekannt. Die Vorrichtung weist eine Hochtemperatur-Brennstoffzelle 1, bzw. einen Brennstoffzellenstapel auf, von welchem wegen der vereinfachten Darstellung nur die Anode A dargestellt ist. Die Brennstoffzelle wird mit flüssigem Brennstoff B (flüssiger Kohlenwasserstoff, z.B. Diesel) betrieben, welcher der Anode A über einen vorgeschalteten Reformier 2 zugeführt wird. Weiters ist eine Rezirkulationsleitung 3 für das heiße Anodenabgas vorgesehen, die ausgehend von der Auslassseite der Anode A der Hochtemperatur-Brennstoffzelle 1 zur Einlassseite des Reformiers 2 führt. Stromaufwärts eines dem Reformier 2 vorgeschalteten Verdichters 4 (beispielsweise eine Pumpe) ist ein Injektor 5 zum Einsprühen oder Einspritzen des flüssigen Brennstoffes B in das heiße Anodenabgas vorgesehen. Die für die Reformierung des flüssigen Brennstoffes B benötigte Luftmenge L wird dem Gemisch aus Anodenabgas und Brennstoff stromaufwärts des Verdichters 2 zugeetzt.

In den Fig. 2 bis Fig. 4 ist jeweils der Standby-Betrieb des erfindungsgemäßen Verfahrens dargestellt, bei welchem die Stromerzeugung beendet, sowie die Zufuhr von flüssigem Brennstoff B und Luft L gestoppt wird (strichliert angedeutet) und das sich im Anodenkreislauf 3 befindliche Gasgemisch permanent im Kreis geführt wird (fett dargestellt). Demzufolge werden dem Kreislauf keine Medien (Diesel, Luft) zugeführt und auch kein Anodenabgas abgeführt. Damit wird der bestehend Wasseranteil aufrecht erhalten und die Anode A mit dem noch im Kreislauf befindlichen Kraftstoff bzw. Brenngas (unter reduzierender Umgebung) versorgt. Die Rußbildung kann durch den im Gasgemisch enthaltenen Wasseranteil wirksam unterdrückt werden. Dieser in den Fig. 2 bis Fig. 4 dargestellte Standby-Betrieb kann auch sehr vorteilhaft während des Abschaltens des Systems zu Anwendung kommen. Dabei wird das Gasgemisch (bis zu 100%) im Anodenkreislauf ohne Zufuhr von Medien (Luft, Brennstoff) im Kreis geführt und das System (aktiv oder passiv) abgekühlt. Erst wenn die Stacktemperatur ungefähr 300°C unterschreitet, wird der Anodenkreislauf abgeschaltet.

Bei den Ausführungsvarianten gemäß Fig. 3 und Fig. 4 ist der Ausgang des Anodenkreislaufes mit einem Ventil 6 oder einem Rückschlagventil 7 versehen worden, um zu verhindern dass beispielsweise Umgebungsluft unkontrolliert über den Ausgang der Anode A angesaugt werden kann.

Ausgehend vom Standby-Betrieb wo der Anodenkreislauf geschlossen betrieben wird (wie in den Fig. 2 bis Fig. 4 beschrieben), können nun Ablagerungen und

Verunreinigungen entfernt werden, indem eine definierte Luftmenge L in den Kreislauf zugeführt wird, wobei eine entsprechende Abgasteilmenge am Anodenausgang abgeführt wird (siehe Fig. 5). Solange sich noch Kraftstoffbestandteile (H_2 , CO) im Kreislauf befinden, werden diese im Reformier durch den mit der Luft zugeführten Sauerstoff oxidiert. Erst wenn sich keine Kraftstoffanteile mehr im Kreislauf befinden, stellt sich ein Sauerstoffanteil im Kreislauf ein. Dieser kann nun beliebig auf Werte zwischen 0.5 – 10 Vol% eingestellt werden. Der Sauerstoff reagiert nun mit den Ablagerungen und oxidiert diese. Die oxidierten Ablagerungen können sich von der Oberfläche lösen und als CO_2 , SO_2 und H_2O u.a. in den Anodenkreislauf übergehen. Somit kann die katalytische Oberfläche sehr wirksam von Ablagerungen befreit und die ursprüngliche Leistung der Brennstoffzelle 1 wieder hergestellt werden.

Eine spezielle Ausführungsvariante dieser Reinigungsprozedur ist in Fig. 6 dargestellt. Hat man eine sehr robuste SOFC Stacktechnologie zur Verfügung, beispielsweise MSC Systeme (Metal Supported Cells), kann auch eine direkte Luftversorgung L des über den Reformier 2 führenden Anodenpfades durchgeführt werden. Dabei wird die Rückführleitung 3 stillgelegt (nicht zwingend erforderlich) und der Reformier 2 sowie die Anode A der Brennstoffzelle 1 ausschließlich mit Luft versorgt. Dadurch werden wieder - wie oben beschrieben - alle Ablagerungen und Verunreinigungen oxidiert und aus dem System entfernt.

PATENTANSPRÜCHE

1. Verfahren zum Betrieb einer Hochtemperatur-Brennstoffzelle (1), welche im Normalbetrieb zur Stromerzeugung mit flüssigem Brennstoff (B), vorzugsweise Diesel, versorgt wird und anodenseitig einen Reformier (2) für den flüssigen Brennstoff vorgeschaltet hat, wobei zumindest ein Teil des heißen Anodenabgases über eine Rückführleitung (3) in den Anodenkreislauf rückgeführt wird, wobei der flüssige Brennstoff (B) stromaufwärts eines dem Reformier (2) vorgeschalteten Verdichters (4) in das heiße Anodenabgas eingesprüht oder eingespritzt wird und wobei die für die Reformierung des flüssigen Brennstoffes benötigte Luftmenge dem Gemisch aus Anodenabgas und Brennstoff zugesetzt wird, **dadurch gekennzeichnet**, dass bei einem Wechsel vom Normalbetrieb in einen Standby-Betrieb ohne Stromerzeugung die Zufuhr von flüssigem Brennstoff (B) und Luft (L) gestoppt wird und das sich im Anodenkreislauf befindliche Gasgemisch permanent im Kreis geführt wird, sowie dass zur Beseitigung von Ablagerungen und Verunreinigungen in der Hochtemperatur-Brennstoffzelle (1) - ausgehend vom Standby-Betrieb - dem Anodenkreislauf eine definierte Luftmenge zugeführt wird.
2. Verfahren nach Anspruch 1, **dadurch gekennzeichnet** dass die zugeführte Luftmenge derart bemessen wird, dass sich im Anodenkreislauf nach der Oxidation der sich im Kreislauf befindlichen Kraftstoffbestandteile ein Sauerstoffgehalt von 0.5 – 10 Vol% einstellt.
3. Verfahren zum Betrieb einer Hochtemperatur-Brennstoffzelle (1), welche im Normalbetrieb zur Stromerzeugung mit flüssigem Brennstoff (B), vorzugsweise Diesel, versorgt wird und anodenseitig einen Reformier (2) für den flüssigen Brennstoff vorgeschaltet hat, wobei zumindest ein Teil des heißen Anodenabgases über eine Rückführleitung (3) in den Anodenkreislauf rückgeführt wird, wobei der flüssige Brennstoff (B) stromaufwärts eines dem Reformier (2) vorgeschalteten Verdichters (4) in das heiße Anodenabgas eingesprüht oder eingespritzt wird und wobei die für die Reformierung des flüssigen Brennstoffes benötigte Luftmenge dem Gemisch aus Anodenabgas und Brennstoff zugesetzt wird, **dadurch gekennzeichnet**, dass bei einem Wechsel vom Normalbetrieb in einen Standby-Betrieb ohne Stromerzeugung die Zufuhr von flüssigem Brennstoff (B) und Luft (L) gestoppt wird und das sich im Anodenkreislauf befindliche Gasgemisch permanent im Kreis geführt wird, sowie dass zur Beseitigung von Ablagerungen und Verunreinigungen in der Hochtemperatur-Brennstoffzelle (1) - ausgehend vom Standby-Betrieb - die Rückführleitung (3) für das Anodenabgas geschlossen wird und die Anode (A) der Hochtemperatur-Brenn-

stoffzelle (1) sowie der vorgeschaltete Reformer (2) direkt mit Luft (L) gespült werden.

4. Verfahren nach einem der Ansprüche 1 bis 3, **dadurch gekennzeichnet**, dass im Standby-Betrieb eine Abgas-Rückführrate von bis zu 100% eingestellt wird.
5. Verfahren nach einem der Ansprüche 1 bis 3, **dadurch gekennzeichnet**, dass während des Abschaltens eine Abgas-Rückführrate von bis zu 100% eingestellt wird.
6. Verfahren nach einem der Ansprüche 1 bis 5, **dadurch gekennzeichnet**, dass der Anodenkreislauf während des Standby-Betriebs ausgangsseitig verschlossen wird, um das Ansaugen von Medien, wie beispielsweise Umgebungsluft, zu verhindern.

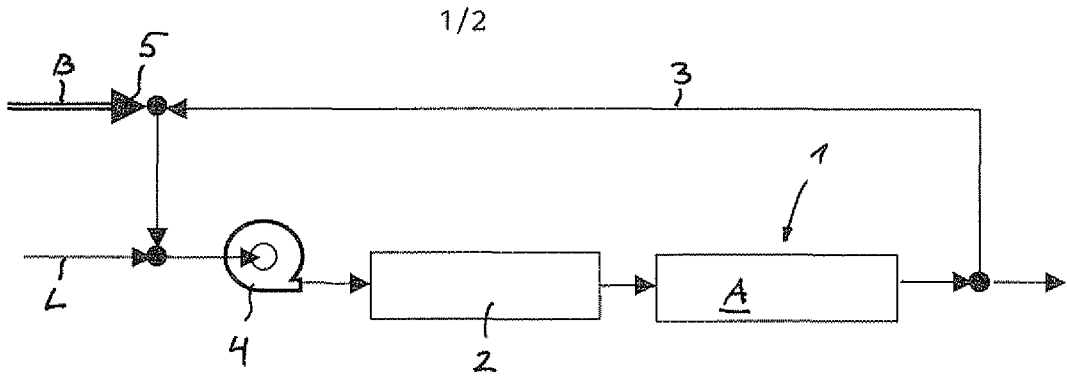


Fig. 1

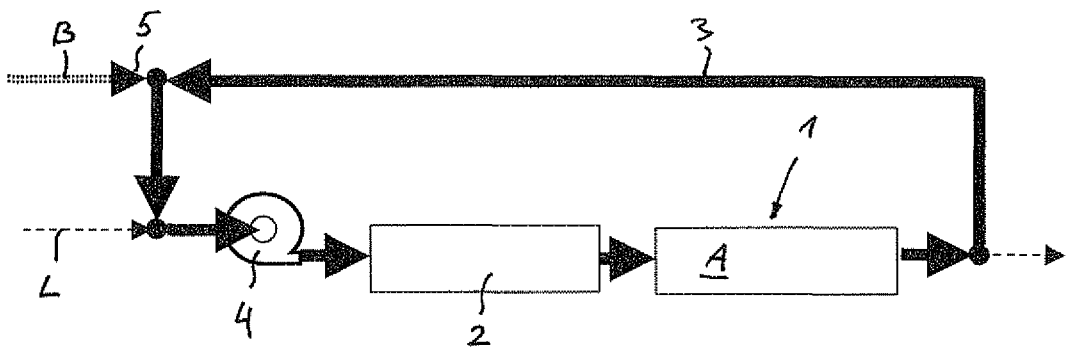


Fig. 2

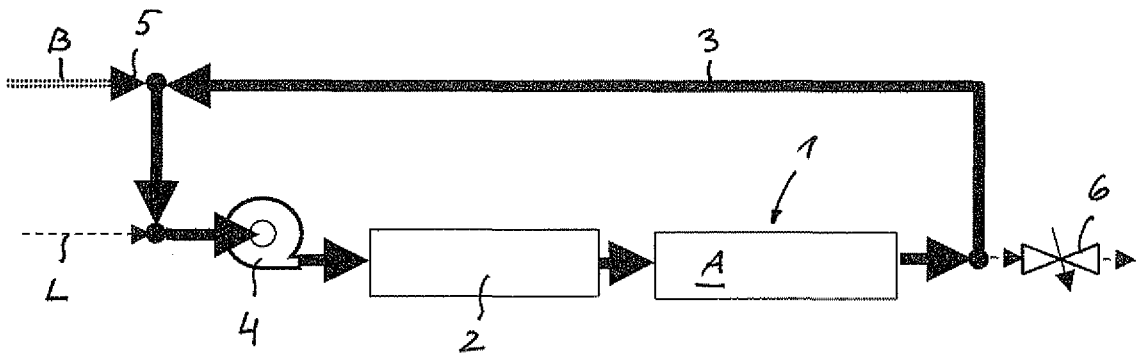


Fig. 3

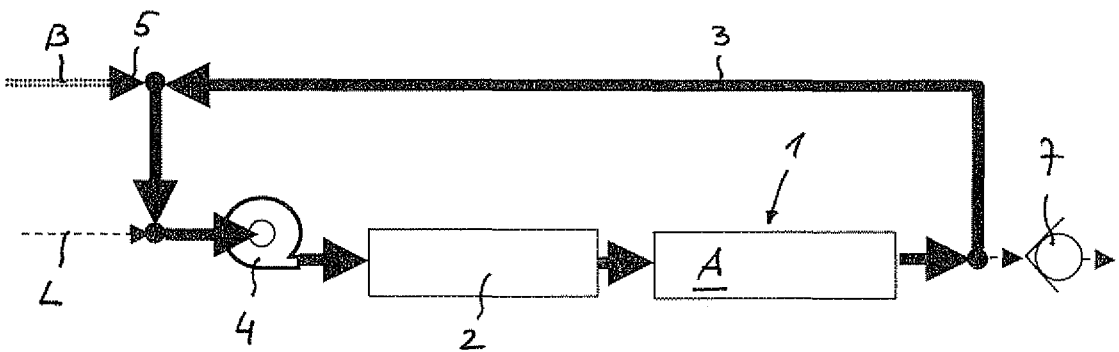


Fig. 4

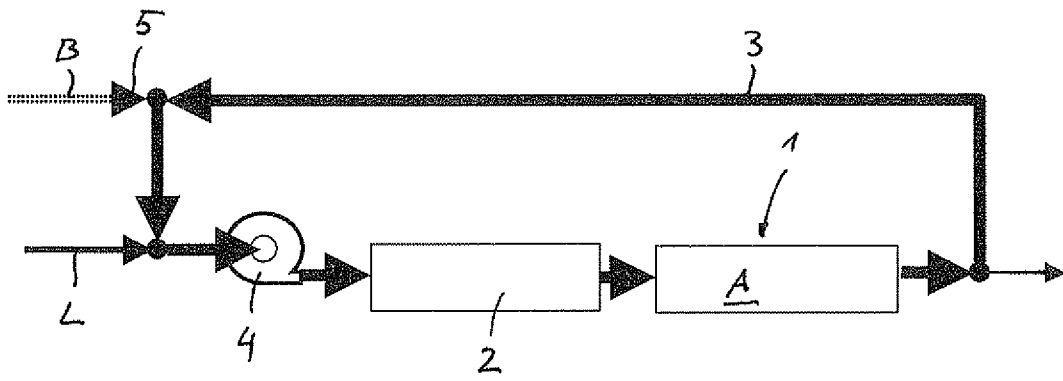


Fig. 5

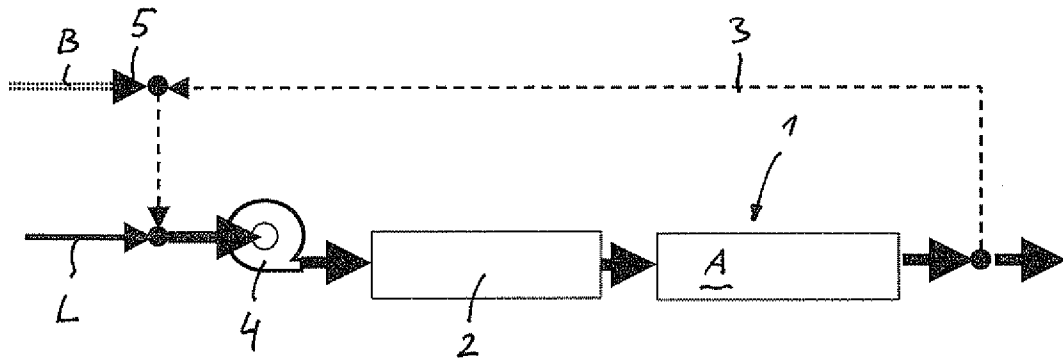


Fig. 6

INTERNATIONAL SEARCH REPORT

International application No

PCT/EP2010/060214

A. CLASSIFICATION OF SUBJECT MATTER INV. H01M8/04 H01M8/06 ADD.		
According to International Patent Classification (IPC) or to both national classification and IPC		
B. FIELDS SEARCHED Minimum documentation searched (classification system followed by classification symbols) H01M		
Documentation searched other than minimum documentation to the extent that such documents are included in the fields searched		
Electronic data base consulted during the international search (name of data base and, where practical, search terms used) EPO-Internal, WPI Data		
C. DOCUMENTS CONSIDERED TO BE RELEVANT		
Category*	Citation of document, with indication, where appropriate, of the relevant passages	Relevant to claim No.
A	DE 10 2007 039593 A1 (AVL LIST GMBH [AT]) 10 April 2008 (2008-04-10) cited in the application the whole document -----	1-6
A	US 2003/003332 A1 (SEDERQUIST RICHARD A [US] ET AL) 2 January 2003 (2003-01-02) paragraph [0034] - paragraph [0045]; figure 1 -----	1-6
A	EP 1 291 948 A1 (MATSUSHITA ELECTRIC IND CO LTD [JP]) 12 March 2003 (2003-03-12) paragraph [0037] - paragraph [0042]; figure 2 -----	1-6
A	WO 2007/117406 A2 (BLOOM ENERGY CORP [US]; AARON STUART [US]; BALLANTINE ARNE WATSON [US]) 18 October 2007 (2007-10-18) the whole document -----	1-6
<input type="checkbox"/> Further documents are listed in the continuation of Box C. <input checked="" type="checkbox"/> See patent family annex.		
* Special categories of cited documents :		
"A" document defining the general state of the art which is not considered to be of particular relevance "E" earlier document but published on or after the international filing date "L" document which may throw doubts on priority claim(s) or which is cited to establish the publication date of another citation or other special reason (as specified) "O" document referring to an oral disclosure, use, exhibition or other means "P" document published prior to the international filing date but later than the priority date claimed		"T" later document published after the international filing date or priority date and not in conflict with the application but cited to understand the principle or theory underlying the invention "X" document of particular relevance; the claimed invention cannot be considered novel or cannot be considered to involve an inventive step when the document is taken alone "Y" document of particular relevance; the claimed invention cannot be considered to involve an inventive step when the document is combined with one or more other such documents, such combination being obvious to a person skilled in the art. "&" document member of the same patent family
Date of the actual completion of the international search 20 September 2010		Date of mailing of the international search report 30/09/2010
Name and mailing address of the ISA/ European Patent Office, P.B. 5818 Patentlaan 2 NL - 2280 HV Rijswijk Tel. (+31-70) 340-2040, Fax: (+31-70) 340-3016		Authorized officer Brune, Markus

INTERNATIONAL SEARCH REPORT

Information on patent family members

International application No PCT/EP2010/060214

Patent document cited in search report	Publication date	Patent family member(s)	Publication date
DE 102007039593 A1	10-04-2008	AT 502130 A2 US 2008182141 A1	15-01-2007 31-07-2008
US 2003003332 A1	02-01-2003	AU 2002344895 A1 WO 03003495 A2	03-03-2003 09-01-2003
EP 1291948 A1	12-03-2003	CN 1432203 A WO 0197312 A1 JP 3686062 B2 US 2003054212 A1	23-07-2003 20-12-2001 24-08-2005 20-03-2003
WO 2007117406 A2	18-10-2007	EP 2011183 A2 US 2007231631 A1 US 2010203416 A1	07-01-2009 04-10-2007 12-08-2010

INTERNATIONALER RECHERCHENBERICHT

Internationales Aktenzeichen

PCT/EP2010/060214

A. KLASSIFIZIERUNG DES ANMELDUNGSGEGENSTANDES
 INV. H01M8/04 H01M8/06
 ADD.

Nach der Internationalen Patentklassifikation (IPC) oder nach der nationalen Klassifikation und der IPC

B. RECHERCHIERTE GEBIETE

Recherchierter Mindestprüfstoff (Klassifikationssystem und Klassifikationssymbole)
 H01M

Recherchierte, aber nicht zum Mindestprüfstoff gehörende Veröffentlichungen, soweit diese unter die recherchierten Gebiete fallen

Während der internationalen Recherche konsultierte elektronische Datenbank (Name der Datenbank und evtl. verwendete Suchbegriffe)
 EPO-Internal, WPI Data

C. ALS WESENTLICH ANGESEHENE UNTERLAGEN

Kategorie*	Bezeichnung der Veröffentlichung, soweit erforderlich unter Angabe der in Betracht kommenden Teile	Betr. Anspruch Nr.
A	DE 10 2007 039593 A1 (AVL LIST GMBH [AT]) 10. April 2008 (2008-04-10) in der Anmeldung erwähnt das ganze Dokument	1-6
A	US 2003/003332 A1 (SEDERQUIST RICHARD A [US] ET AL) 2. Januar 2003 (2003-01-02) Absatz [0034] - Absatz [0045]; Abbildung 1	1-6
A	EP 1 291 948 A1 (MATSUSHITA ELECTRIC IND CO LTD [JP]) 12. März 2003 (2003-03-12) Absatz [0037] - Absatz [0042]; Abbildung 2	1-6
A	WO 2007/117406 A2 (BLOOM ENERGY CORP [US]; AARON STUART [US]; BALLANTINE ARNE WATSON [US]) 18. Oktober 2007 (2007-10-18) das ganze Dokument	1-6

Weitere Veröffentlichungen sind der Fortsetzung von Feld C zu entnehmen Siehe Anhang Patentfamilie

- | | |
|---|--|
| <ul style="list-style-type: none"> * Besondere Kategorien von angegebenen Veröffentlichungen : "A" Veröffentlichung, die den allgemeinen Stand der Technik definiert, aber nicht als besonders bedeutsam anzusehen ist "E" älteres Dokument, das jedoch erst am oder nach dem internationalen Anmeldedatum veröffentlicht worden ist "L" Veröffentlichung, die geeignet ist, einen Prioritätsanspruch zweifelhaft erscheinen zu lassen, oder durch die das Veröffentlichungsdatum einer anderen im Recherchenbericht genannten Veröffentlichung belegt werden soll oder die aus einem anderen besonderen Grund angegeben ist (wie ausgeführt) "O" Veröffentlichung, die sich auf eine mündliche Offenbarung, eine Benutzung, eine Ausstellung oder andere Maßnahmen bezieht "P" Veröffentlichung, die vor dem internationalen Anmeldedatum, aber nach dem beanspruchten Prioritätsdatum veröffentlicht worden ist | <ul style="list-style-type: none"> "T" Spätere Veröffentlichung, die nach dem internationalen Anmeldedatum oder dem Prioritätsdatum veröffentlicht worden ist und mit der Anmeldung nicht kollidiert, sondern nur zum Verständnis des der Erfindung zugrundeliegenden Prinzips oder der ihr zugrundeliegenden Theorie angegeben ist "X" Veröffentlichung von besonderer Bedeutung; die beanspruchte Erfindung kann allein aufgrund dieser Veröffentlichung nicht als neu oder auf erfinderischer Tätigkeit beruhend betrachtet werden "Y" Veröffentlichung von besonderer Bedeutung; die beanspruchte Erfindung kann nicht als auf erfinderischer Tätigkeit beruhend betrachtet werden, wenn die Veröffentlichung mit einer oder mehreren anderen Veröffentlichungen dieser Kategorie in Verbindung gebracht wird und diese Verbindung für einen Fachmann naheliegend ist "&" Veröffentlichung, die Mitglied derselben Patentfamilie ist |
|---|--|

Datum des Abschlusses der internationalen Recherche	Absendedatum des internationalen Recherchenberichts
20. September 2010	30/09/2010
Name und Postanschrift der Internationalen Recherchenbehörde Europäisches Patentamt, P.B. 5818 Patentlaan 2 NL - 2280 HV Rijswijk Tel. (+31-70) 340-2040, Fax: (+31-70) 340-3016	Bevollmächtigter Bediensteter Brune, Markus

INTERNATIONALER RECHERCHENBERICHT

Angaben zu Veröffentlichungen, die zur selben Patentfamilie gehören

Internationales Aktenzeichen

PCT/EP2010/060214

Im Recherchenbericht angeführtes Patentdokument	Datum der Veröffentlichung	Mitglied(er) der Patentfamilie	Datum der Veröffentlichung
DE 102007039593 A1	10-04-2008	AT 502130 A2 US 2008182141 A1	15-01-2007 31-07-2008
US 2003003332 A1	02-01-2003	AU 2002344895 A1 WO 03003495 A2	03-03-2003 09-01-2003
EP 1291948 A1	12-03-2003	CN 1432203 A WO 0197312 A1 JP 3686062 B2 US 2003054212 A1	23-07-2003 20-12-2001 24-08-2005 20-03-2003
WO 2007117406 A2	18-10-2007	EP 2011183 A2 US 2007231631 A1 US 2010203416 A1	07-01-2009 04-10-2007 12-08-2010