

(12) DEMANDE INTERNATIONALE PUBLIÉE EN VERTU DU TRAITÉ DE COOPÉRATION EN MATIÈRE DE BREVETS (PCT)

(19) Organisation Mondiale de la Propriété Intellectuelle
Bureau international



(43) Date de la publication internationale
15 juillet 2010 (15.07.2010)

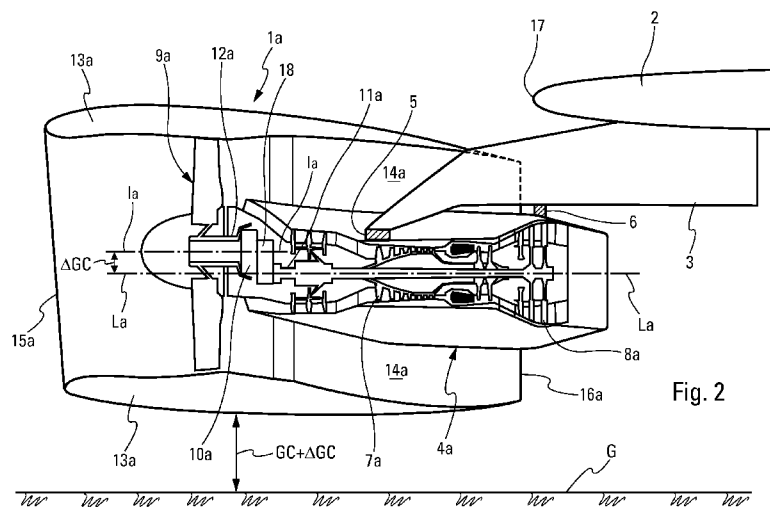
(10) Numéro de publication internationale
WO 2010/079294 A1

PCT

- (51) Classification internationale des brevets :
F16H 1/32 (2006.01) *F02C 6/20* (2006.01)
F16H 57/02 (2006.01) *B64D 27/26* (2006.01)
- (21) Numéro de la demande internationale :
PCT/FR2010/050004
- (22) Date de dépôt international :
5 janvier 2010 (05.01.2010)
- (25) Langue de dépôt : français
- (26) Langue de publication : français
- (30) Données relatives à la priorité :
0900032 7 janvier 2009 (07.01.2009) FR
- (71) Déposant (pour tous les États désignés sauf US) :
AIRBUS OPERATIONS (SAS) [FR/FR]; 316 route de Bayonne, F-31060 Toulouse (FR).
- (72) Inventeur; et
(75) Inventeur/Déposant (pour US seulement) : **MARCHE, Jacques Hervé** [FR/FR]; 7 rue de Douaumont, F-31200 Toulouse (FR).
- (74) Mandataires : **BLOCH & BONNETAT** et al.; 23bis rue de Turin, F-75008 Paris (FR).
- (81) États désignés (sauf indication contraire, pour tout titre de protection nationale disponible) : AE, AG, AL, AM, AO, AT, AU, AZ, BA, BB, BG, BH, BR, BW, BY, BZ, CA, CH, CL, CN, CO, CR, CU, CZ, DE, DK, DM, DO, DZ, EC, EE, EG, ES, FI, GB, GD, GE, GH, GM, GT, HN, HR, HU, ID, IL, IN, IS, JP, KE, KG, KM, KN, KP, KR, KZ, LA, LC, LK, LR, LS, LT, LU, LY, MA, MD, ME, MG, MK, MN, MW, MX, MY, MZ, NA, NG, NI, NO, NZ, OM, PE, PG, PH, PL, PT, RO, RS, RU, SC, SD, SE, SG, SK, SL, SM, ST, SV, SY, TH, TJ, TM, TN, TR, TT, TZ, UA, UG, US, UZ, VC, VN, ZA, ZM, ZW.
- (84) États désignés (sauf indication contraire, pour tout titre de protection régionale disponible) : ARIPO (BW, GH, GM, KE, LS, MW, MZ, NA, SD, SL, SZ, TZ, UG, ZM, ZW), eurasien (AM, AZ, BY, KG, KZ, MD, RU, TJ, TM), européen (AT, BE, BG, CH, CY, CZ, DE, DK, EE, ES, FI, FR, GB, GR, HR, HU, IE, IS, IT, LT, LU, LV, MC, MK, MT, NL, NO, PL, PT, RO, SE, SI, SK, SM, TR), OAPI (BF, BJ, CF, CG, CI, CM, GA, GN, GQ, GW, ML, MR, NE, SN, TD, TG).
- Publiée :
— avec rapport de recherche internationale (Art. 21(3))

(54) Title : AIRCRAFT TURBINE ENGINE AND USE OF SUCH A TURBINE ENGINE

(54) Titre : TURBOMOTEUR D'AERONEF ET UTILISATION DE CE TURBOMOTEUR



(57) Abstract : The invention relates to an aircraft turbine engine and to the use of such a turbine engine. According to the invention, the turbine engine (1a) comprises a means for shifting the axis (1a-la) of the blower (9a) transverse to the axis (La-La) of the hot flow generator (4a).

(57) Abrégé : Turbomoteur d'aéronef et utilisation de ce turbomoteur. Selon l'invention, le turbomoteur (1a) comporte des moyens aptes à décaler l'axe (1a-la) de la soufflante (9a) transversalement l'axe (La-La) du générateur de flux chaud (4a).

WO 2010/079294 A1

Turbomoteur d'aéronef et utilisation de ce turbomoteur.

La présente invention concerne un turbomoteur d'aéronef, ainsi que l'utilisation d'un tel turbomoteur.

On sait que les turbomoteurs modernes pour aéronefs sont performants, mais volumineux, ce qui accroît sensiblement la difficulté pour les installer sur ces aéronefs. Une telle difficulté d'installation est aggravée par la structure monobloc de ces turbomoteurs. Il en résulte qu'une telle installation doit fréquemment s'accompagner de modifications et d'adaptations importantes de la structure desdits aéronefs et notamment de la structure portante des moteurs.

Cependant, de telles modifications et adaptations peuvent ne pas être souhaitables, par exemple pour des questions techniques et des raisons évidentes de coût.

La présente invention a pour objet de remédier à cet inconvénient et notamment de faciliter l'installation de tels turbomoteurs sur un aéronef.

A cette fin, selon l'invention, le turbomoteur d'aéronef comportant :

- un générateur de flux chaud d'axe au moins sensiblement horizontal, accroché à la voilure dudit aéronef par l'intermédiaire d'au moins une attache ;
 - une soufflante de flux froid d'axe au moins sensiblement horizontal, entraînée en rotation par ledit générateur de flux chaud ; et
 - une nacelle entourant ledit générateur de flux chaud et ladite soufflante de flux froid et formant un canal de flux froid à section annulaire autour dudit générateur de flux chaud,
- est remarquable en ce qu'il comporte des moyens aptes à décaler l'axe de ladite soufflante transversalement à l'axe dudit générateur de flux chaud.

Ainsi, grâce à l'invention, on peut adapter la structure et la forme du turbomoteur, afin de faciliter son installation sur un aéronef.

Dans le cas où la soufflante est entraînée en rotation par le générateur de flux chaud par l'intermédiaire d'un mécanisme réducteur, lesdits
5 moyens de décalage sont avantageusement constitués, au moins en partie, par ledit mécanisme réducteur, afin de permettre le décalage de l'axe de ladite soufflante transversalement à l'axe dudit générateur de flux chaud

Ledit mécanisme réducteur peut comporter un réducteur épicycloïdal et un réducteur droit.
10

Bien entendu, la présente invention concerne, de plus, l'utilisation du turbomoteur d'aéronef tel que décrit précédemment.

Avantageusement, lorsque ledit turbomoteur est suspendu à la voilure dudit aéronef par l'intermédiaire d'un mât de suspension, l'axe de
15 ladite soufflante peut être décalé vers le haut transversalement à l'axe dudit générateur de flux chaud, de manière à augmenter la garde au sol dudit turbomoteur.

Ainsi, dans le cas particulier de la remotorisation d'un aéronef, l'invention permet de remplacer ses turbomoteurs existants par de nouveaux turbomoteurs modernes (généralement plus volumineux), tout en
20 conservant à l'identique la structure portante d'origine des turbomoteurs. En effet, le décalage vers le haut de la soufflante du turbomoteur permet de relever la nacelle, sans modification de la structure portante du moteur. La garde au sol du turbomoteur est alors augmentée d'une valeur égale au
25 décalage de l'axe de la soufflante.

En variante, lorsque ledit turbomoteur est monté sur la voilure dudit aéronef, l'axe de ladite soufflante peut être décalé vers le haut transversalement à l'axe dudit générateur de flux chaud, de manière à décaler l'entrée d'air dudit turbomoteur vers l'extérieur. On augmente ainsi le vo-

lume d'air apte à traverser l'entrée d'air dudit turbomoteur, ce qui en améliore les performances.

Dans une autre variante de la présente invention, ledit turbomoteur étant suspendu sous la voilure dudit aéronef, l'axe de ladite soufflante
5 peut être décalé vers le bas transversalement à l'axe dudit générateur de flux chaud, de manière décaler l'entrée d'air dudit turbomoteur vers l'extérieur pour augmenter le volume d'air pénétrant dans ce dernier.

Par ailleurs, la présente invention concerne encore un aéronef qui comporte au moins un turbomoteur tel que décrit précédemment.

10 Les figures du dessin annexé feront bien comprendre comment l'invention peut être réalisée. Sur ces figures, des références identiques désignent des éléments semblables.

La figure 1 est une vue schématique de côté, en coupe longitudinale, d'un turbomoteur suspendu sous l'aile d'un aéronef par
15 l'intermédiaire d'un mât de suspension.

La figure 2 est semblable à la figure 1, le turbomoteur d'aile étant conforme à un exemple de réalisation de la présente invention.

La figure 3 présente, selon une vue schématique de côté, le turbomoteur d'aile de la figure 1 (en trait mixte), ainsi que le turbomoteur
20 d'aile de la figure 2 (en trait plein) conforme à la présente invention.

La figure 4 est une vue schématique de côté, en coupe longitudinale, d'un turbomoteur monté sur la voilure d'un aéronef, selon un autre exemple de réalisation conforme à la présente invention.

La figure 5 montre, dans une vue schématique de côté, une coupe
25 longitudinale d'un turbomoteur suspendu sous la voilure d'un aéronef, selon encore un autre exemple de réalisation conforme à la présente invention.

Dans un exemple de réalisation de turbomoteur d'aéronef conforme à l'invention décrite en relation avec les figures 1 à 3, on consi-

dère la remotorisation d'un aéronef avec des moteurs modernes et performants, sans modification de la structure portante des turbomoteurs d'origine (moins performants), et notamment sans modification des ailes, des mâts de suspension, des attaches sur ces mâts qui restent inchangés.

5 Une telle remotorisation peut être requise afin, par exemple, de réduire la consommation en carburant de l'aéronef, d'augmenter sa puissance accessible, de diminuer ses émissions sonores, etc...

10 Sur la figure 1, on a représenté un turbomoteur à double flux 1 accroché à l'aile 2 d'un aéronef par l'intermédiaire d'un mât de suspension 3.

De façon usuelle, comme le montre la figure 1, le turbomoteur à double flux 1 comporte :

- 15 – un générateur de flux chaud 4 d'axe L-L, au moins sensiblement horizontal. Le générateur 4 est accroché par l'intermédiaire d'une attache avant 5 et d'une attache arrière 6 au mât de suspension 3. L'attache avant 5 et l'attache arrière 6 sont fixées sur le générateur 4 au niveau respectivement d'un compresseur haute-pression 7 et d'une turbine basse-pression 8 dudit générateur 4 ;
- 20 – une soufflante de flux froid 9 d'axe I-I, au moins sensiblement horizontal. L'axe I-I de la soufflante 9 est confondu avec l'axe L-L du générateur de flux chaud 4. Ce dernier entraîne en rotation ladite soufflante 9, par l'intermédiaire d'un mécanisme réducteur 10 (par exemple un réducteur épicycloïdal à engrenages) qui relie mécaniquement l'arbre d'entraînement 11 du générateur 4 à l'arbre d'entraînement 12 de la soufflante 9, la vitesse de rotation de la soufflante 9 étant inférieure à
25 celle du générateur 4; et
- une nacelle 13 qui entoure le générateur de flux chaud 4 et la soufflante de flux froid 9 et qui forme un canal de flux froid 14, axisymétrique par rapport à l'axe I-I ou L-L et à section annulaire autour dudit gé-

nérateur 4. La nacelle 13 est délimitée à ses extrémités, respectivement par un orifice 15 d'entrée d'air et par un orifice 16 de sortie du flux froid qui se trouve en avant du bord d'attaque 17 de l'aile 2.

A titre d'exemple numérique illustratif, mais non limitatif, la garde au sol d'un tel turbomoteur à double flux 1 (c'est-à-dire l'écart entre le sol G et le point le plus bas de la nacelle 13), notée GC sur la figure 2, peut être égale à 523 mm.

Selon l'invention, comme le montre la figure 2 (sur laquelle les éléments correspondant au turbomoteur de la figure 1 portent respectivement la même référence, mais affectée de l'indice a), on a décalé vers le haut l'axe la-la de la soufflante 9a transversalement à l'axe La-La du générateur de flux chaud 4, en conservant à l'identique les caractéristiques du mât de suspension 3 et les points d'attache 5 et 6 de l'aéronef (figure 1).

Pour ce faire, le mécanisme réducteur usuel 10 de la figure 1 a été remplacé par un mécanisme réducteur adapté qui comporte, par exemple, un réducteur épicycloïdal 10a et un réducteur droit 18 associés l'un à l'autre. En outre, le réducteur épicycloïdal 10a et le réducteur droit 18 sont directement reliés respectivement à l'arbre d'entraînement 12a de la soufflante 9a et à l'arbre d'entraînement 11a du générateur de flux chaud 4a. Bien entendu, d'autres mécanismes réducteur sont également envisageables.

Comme le montrent les figures 2 et 3, le décalage vers le haut de la soufflante 9a permet de relever la nacelle 13a du turbomoteur 1a d'une valeur égale au décalage de l'axe la-la, sans modification du mât de suspension 3 ni des attaches 5 et 6. Il résulte, du décalage de la soufflante 9a, une modification du canal annulaire de flux froid 14a qui n'est plus axisymétrique.

Ainsi, grâce à l'invention, la garde au sol du turbomoteur 1a est augmentée de ΔGC , ce qui correspond à la valeur du décalage vers le haut de l'axe la-la de la soufflante 9a.

5 Selon l'exemple numérique précité, ce décalage peut être égal à 15 mm, de sorte que la garde au sol $GC + \Delta GC$ du turbomoteur 1a devient égale à 673 mm.

Dans un autre exemple de réalisation conformément à la présente invention illustrée sur la figure 4, le turbomoteur 1a.I est monté sur la voilure 2.I d'un aéronef. Son générateur de flux chaud est accroché à la
10 voilure 2.I par l'intermédiaire d'attaches avant 5.I et arrière 6.I. L'axe la-la de la soufflante 9a est décalé vers le haut de ΔGC , transversalement à l'axe La-La du générateur de flux chaud 4a, de manière à augmenter sensiblement le volume d'air traversant l'entrée d'air 15a. Ainsi faisant, on améliore le remplissage en air du turbomoteur 1a.I.

15 Par ailleurs, comme le montre la figure 5, encore un autre exemple de réalisation de la présente invention met en œuvre un turbomoteur 1a.II sous une aile 2.II d'aéronef. Ce turbomoteur 1a.II est accroché sous l'aile 2.II par l'intermédiaire d'une attache avant 5.II et d'une arrière 6.II, fixées sur le générateur de flux chaud 4a. L'axe la-la de la soufflante 9a est dé-
20 calé vers le bas de ΔGC , transversalement à l'axe La-La du générateur de flux chaud 4a, de manière à augmenter sensiblement le volume d'air traversant l'entrée d'air 15a. Le remplissage en air du turbomoteur 1a.I est ainsi amélioré.

REVENDICATIONS

1. Turbomoteur d'aéronef comportant :

- un générateur de flux chaud d'axe au moins sensiblement horizontal, accroché à la voilure dudit aéronef par l'intermédiaire d'au moins une
5 attache ;
- une soufflante de flux froid d'axe au moins sensiblement horizontal, entraînée en rotation par ledit générateur de flux chaud ; et
- une nacelle entourant ledit générateur de flux chaud et ladite soufflante de flux froid et formant un canal de flux froid à section annulaire autour
10 dudit générateur de flux chaud,

caractérisé en ce qu'il comporte des moyens (10a, 18) aptes à décaler l'axe (la-la) de ladite soufflante (9a) transversalement à l'axe (La-La) dudit générateur de flux chaud (4a).

2. Turbomoteur d'aile d'aéronef selon la revendication 1, dans le-
15 quel ladite soufflante est entraînée en rotation par ledit générateur de flux chaud par l'intermédiaire d'un mécanisme réducteur,

caractérisé en ce que lesdits moyens de décalage sont constitués, au moins en partie, par ledit mécanisme réducteur (10a, 18), afin de permet-
tre le décalage de l'axe (la-la) de ladite soufflante (9a) transversalement à
20 l'axe (La-La) dudit générateur de flux chaud (4a).

3. Turbomoteur d'aile d'aéronef selon la revendication 2,
caractérisé en ce que ledit mécanisme réducteur (10a, 18) comporte un réducteur épicycloïdal (10a) et un réducteur droit (18).

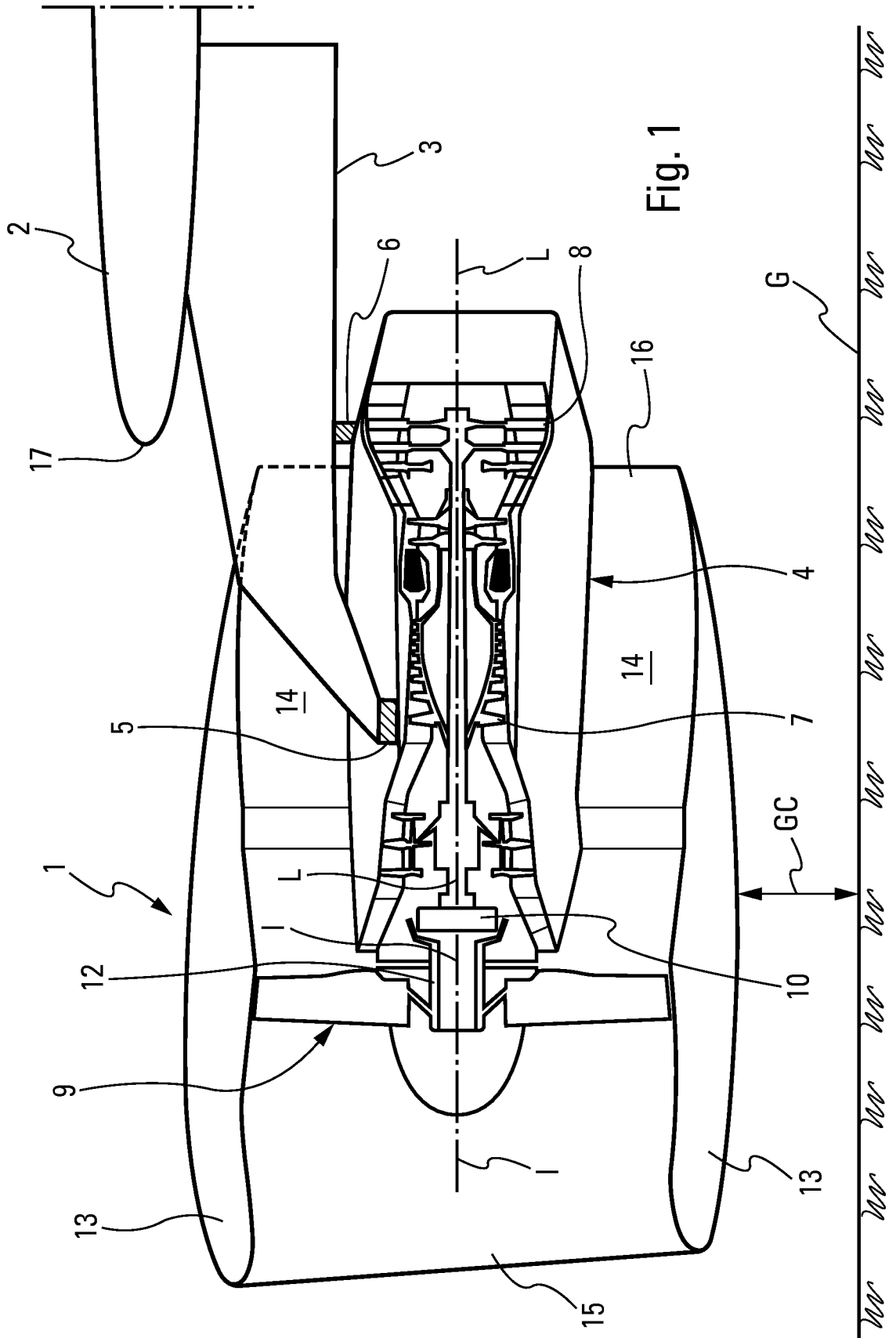
4. Utilisation d'un turbomoteur d'aéronef tel que spécifié sous
25 l'une des revendications 1 à 3, pour laquelle ledit turbomoteur est suspendu à la voilure (2) dudit aéronef par l'intermédiaire d'un mât de suspension (3),

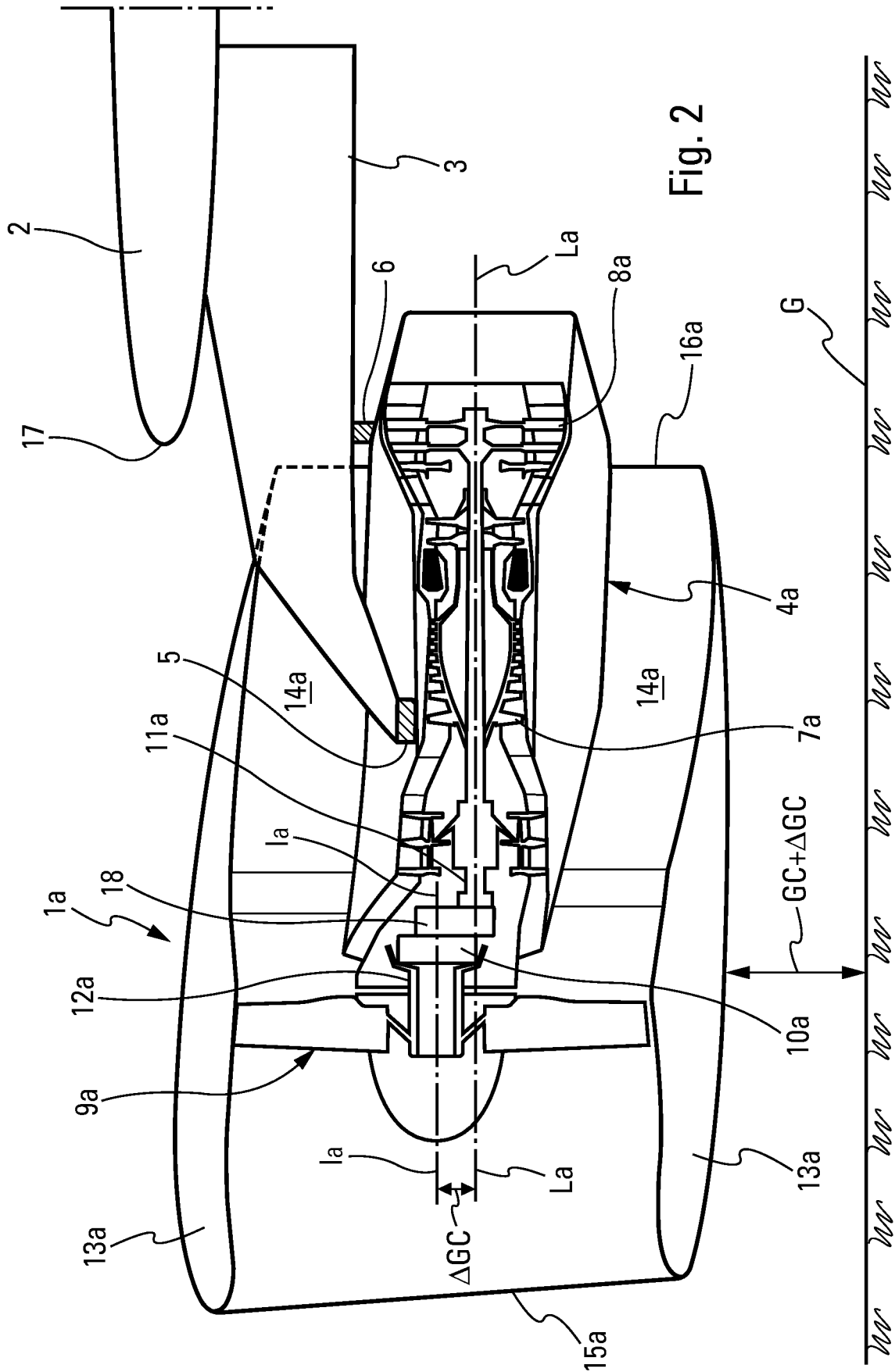
caractérisée en ce que l'axe de ladite soufflante (9a) est décalé vers le haut transversalement à l'axe dudit générateur (4a) de flux chaud, de manière à augmenter la garde au sol dudit turbomoteur (1a).

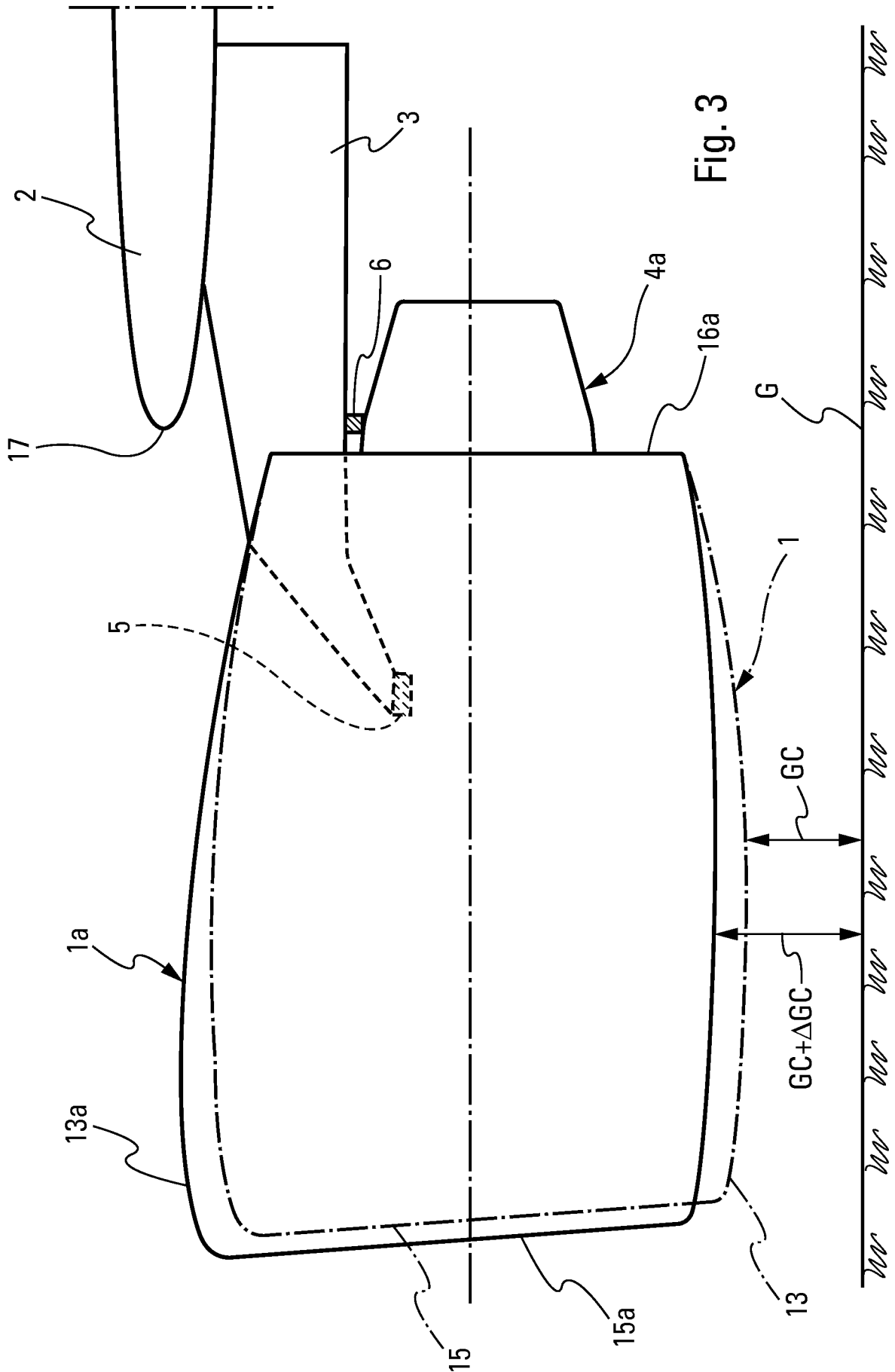
5 5. Utilisation d'un turbomoteur d'aéronef tel que spécifié sous l'une des revendications 1 à 3, caractérisée en ce que, ledit turbomoteur (1a.I) étant monté sur la voilure (2.I) dudit aéronef, l'axe (1a-1a) de ladite soufflante (9a) est décalé vers le haut transversalement à l'axe (La-La) dudit générateur (4a) de flux chaud, de manière à décaler l'entrée d'air (15a) dudit turbomoteur (1a.I) vers
10 l'extérieur.

6. Utilisation d'un turbomoteur d'aéronef tel que spécifié sous l'une des revendications 1 à 3, caractérisée en ce que, ledit turbomoteur (1a.II) étant suspendu sous la voilure (2.II) dudit aéronef, l'axe (1a-1a) de ladite soufflante (9a) est décalé
15 vers le bas transversalement à l'axe (La-La) dudit générateur (4a) de flux chaud, de manière à décaler l'entrée d'air (15a) dudit turbomoteur (1a.I) vers l'extérieur.

7. Aéronef, caractérisé en ce qu'il comporte au moins un turbomoteur (1a) tel que
20 spécifié sous l'une des revendications 1 à 3.







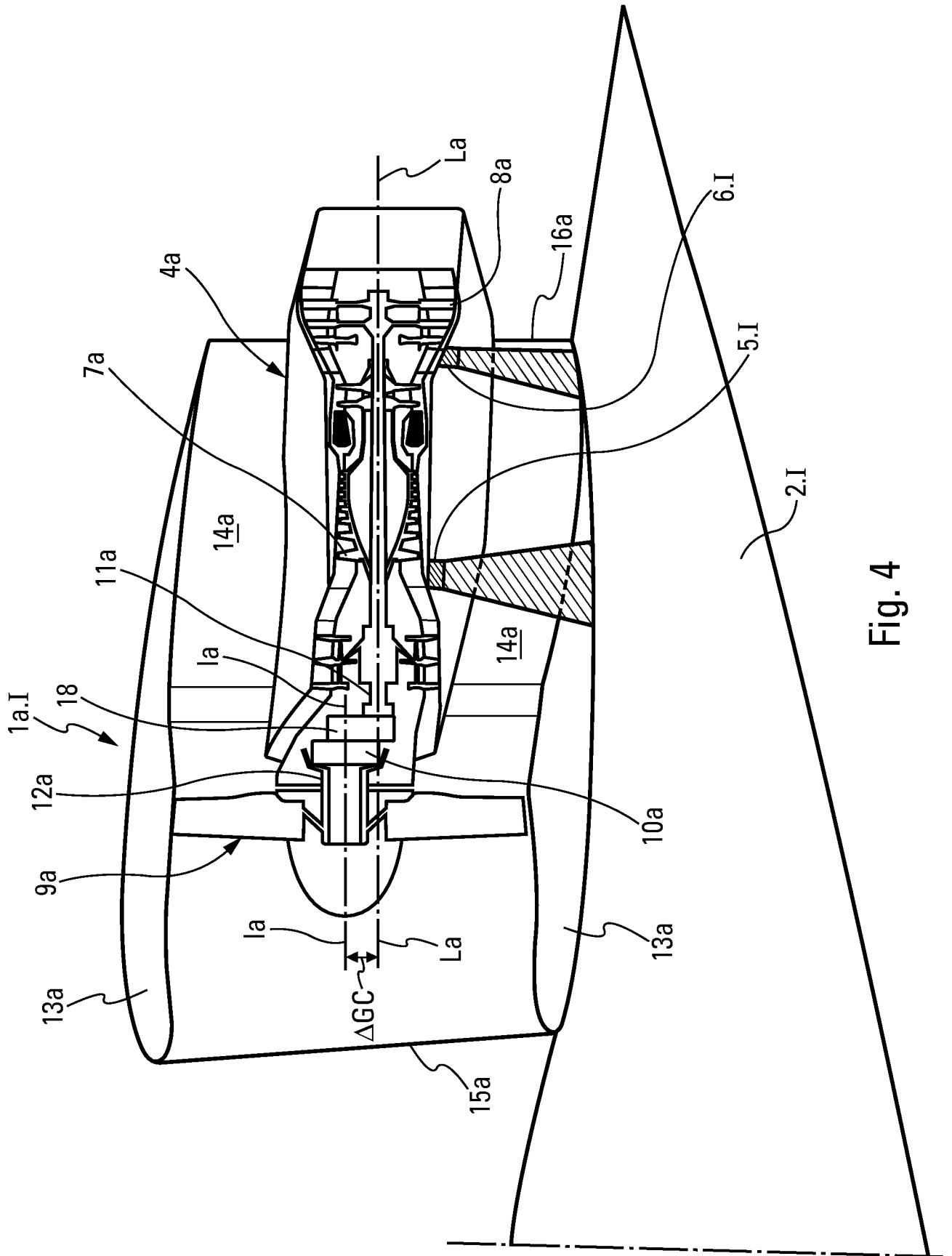


Fig. 4

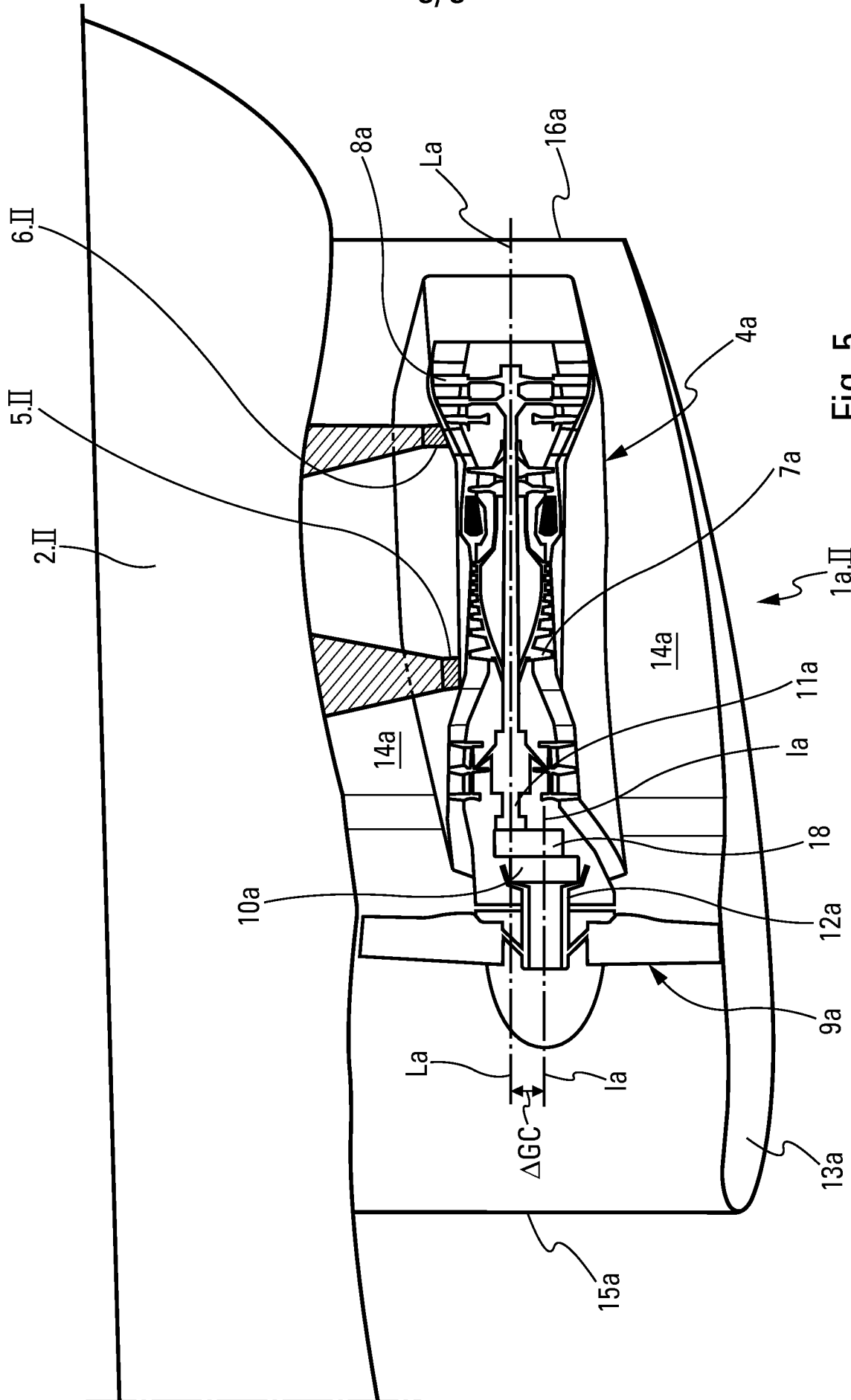


Fig. 5

INTERNATIONAL SEARCH REPORT

International application No
PCT/FR2010/050004

A. CLASSIFICATION OF SUBJECT MATTER
 INV. F16H1/32 F16H57/02 F02C6/20 B64D27/26
 ADD.

According to International Patent Classification (IPC) or to both national classification and IPC

B. FIELDS SEARCHED
 Minimum documentation searched (classification system followed by classification symbols)
 F16H F02C B64D

Documentation searched other than minimum documentation to the extent that such documents are included in the fields searched

Electronic data base consulted during the international search (name of data base and, where practical, search terms used)
 EPO-Internal

C. DOCUMENTS CONSIDERED TO BE RELEVANT

Category*	Citation of document, with indication, where appropriate, of the relevant passages	Relevant to claim No.
A	FR 1 405 188 A (BOEING CO) 2 July 1965 (1965-07-02) figures	1-7
A	EP 0 798 207 A2 (GEVERS DAVID E [US]) 1 October 1997 (1997-10-01) figures	1-7
A	DE 29 03 389 A1 (BREINLICH RICHARD DR) 4 October 1979 (1979-10-04) figures	1-7
A	US 4 598 543 A (BREWER G DANIEL [US]) 8 July 1986 (1986-07-08) figures	1-7
A	FR 2 791 319 A1 (EUROCOPTER FRANCE [FR]) 29 September 2000 (2000-09-29) figures	1-7

Further documents are listed in the continuation of Box C. See patent family annex.

* Special categories of cited documents :

A document defining the general state of the art which is not considered to be of particular relevance	*T* later document published after the international filing date or priority date and not in conflict with the application but cited to understand the principle or theory underlying the invention
E earlier document but published on or after the international filing date	*X* document of particular relevance; the claimed invention cannot be considered novel or cannot be considered to involve an inventive step when the document is taken alone
L document which may throw doubts on priority claim(s) or which is cited to establish the publication date of another citation or other special reason (as specified)	*Y* document of particular relevance; the claimed invention cannot be considered to involve an inventive step when the document is combined with one or more other such documents, such combination being obvious to a person skilled in the art.
O document referring to an oral disclosure, use, exhibition or other means	*G* document member of the same patent family
P document published prior to the international filing date but later than the priority date claimed	

Date of the actual completion of the international search 29 March 2010	Date of mailing of the international search report 08/04/2010
--------------------------------------------------------------------------------	----------------------------------------------------------------------

Name and mailing address of the ISA/ European Patent Office, P.B. 5818 Patentlaan 2 NL - 2280 HV Rijswijk Tel. (+31-70) 340-2040, Fax: (+31-70) 340-3016	Authorized officer Raspo, Fabrice
----------------------------------------------------------------------------------------------------------------------------------------------------------------------	------------------------------------------

INTERNATIONAL SEARCH REPORT

Information on patent family members

International application No

PCT/FR2010/050004

Patent document cited in search report	Publication date	Patent family member(s)	Publication date
FR 1405188	A	02-07-1965	NONE
EP 0798207	A2	01-10-1997	NONE
DE 2903389	A1	04-10-1979	US 4784351 A 15-11-1988
US 4598543	A	08-07-1986	NONE
FR 2791319	A1	29-09-2000	US 6276633 B1 21-08-2001

RAPPORT DE RECHERCHE INTERNATIONALE

Demande internationale n°

PCT/FR2010/050004

A. CLASSEMENT DE L'OBJET DE LA DEMANDE INV. F16H1/32 F16H57/02 F02C6/20 B64D27/26 ADD.		
Selon la classification internationale des brevets (CIB) ou à la fois selon la classification nationale et la CIB		
B. DOMAINES SUR LESQUELS LA RECHERCHE A PORTE Documentation minimale consultée (système de classification suivi des symboles de classement) F16H F02C B64D		
Documentation consultée autre que la documentation minimale dans la mesure où ces documents relèvent des domaines sur lesquels a porté la recherche		
Base de données électronique consultée au cours de la recherche internationale (nom de la base de données, et si cela est réalisable, termes de recherche utilisés) EPO-Internal		
C. DOCUMENTS CONSIDERES COMME PERTINENTS		
Catégorie*	Identification des documents cités, avec, le cas échéant, l'indication des passages pertinents	no. des revendications visées
A	FR 1 405 188 A (BOEING CO) 2 juillet 1965 (1965-07-02) figures	1-7
A	EP 0 798 207 A2 (GEVERS DAVID E [US]) 1 octobre 1997 (1997-10-01) figures	1-7
A	DE 29 03 389 A1 (BREINLICH RICHARD DR) 4 octobre 1979 (1979-10-04) figures	1-7
A	US 4 598 543 A (BREWER G DANIEL [US]) 8 juillet 1986 (1986-07-08) figures	1-7
A	FR 2 791 319 A1 (EUROCOPTER FRANCE [FR]) 29 septembre 2000 (2000-09-29) figures	1-7
<input type="checkbox"/> Voir la suite du cadre C pour la fin de la liste des documents <input checked="" type="checkbox"/> Les documents de familles de brevets sont indiqués en annexe		
* Catégories spéciales de documents cités:		
A document définissant l'état général de la technique, non considéré comme particulièrement pertinent *E* document antérieur, mais publié à la date de dépôt international ou après cette date *L* document pouvant jeter un doute sur une revendication de priorité ou cité pour déterminer la date de publication d'une autre citation ou pour une raison spéciale (telle qu'indiquée) *O* document se référant à une divulgation orale, à un usage, à une exposition ou tous autres moyens *P* document publié avant la date de dépôt international, mais postérieurement à la date de priorité revendiquée	*T* document ultérieur publié après la date de dépôt international ou la date de priorité et n'appartenant pas à l'état de la technique pertinent, mais cité pour comprendre le principe ou la théorie constituant la base de l'invention *X* document particulièrement pertinent; l'invention revendiquée ne peut être considérée comme nouvelle ou comme impliquant une activité inventive par rapport au document considéré isolément *Y* document particulièrement pertinent; l'invention revendiquée ne peut être considérée comme impliquant une activité inventive lorsque le document est associé à un ou plusieurs autres documents de même nature, cette combinaison étant évidente pour une personne du métier *&* document qui fait partie de la même famille de brevets	
Date à laquelle la recherche internationale a été effectivement achevée <p style="text-align: center; font-weight: bold;">29 mars 2010</p>	Date d'expédition du présent rapport de recherche internationale <p style="text-align: center; font-weight: bold;">08/04/2010</p>	
Nom et adresse postale de l'administration chargée de la recherche internationale Office Européen des Brevets, P.B. 5818 Patentiaan 2 NL - 2280 HV Rijswijk Tel. (+31-70) 340-2040, Fax: (+31-70) 340-3016	Fonctionnaire autorisé <p style="text-align: center; font-weight: bold;">Raspo, Fabrice</p>	

RAPPORT DE RECHERCHE INTERNATIONALE

Renseignements relatifs aux membres de familles de brevets

Demande internationale n°

PCT/FR2010/050004

Document brevet cité au rapport de recherche	Date de publication	Membre(s) de la famille de brevet(s)	Date de publication
FR 1405188	A	02-07-1965	AUCUN
EP 0798207	A2	01-10-1997	AUCUN
DE 2903389	A1	04-10-1979	US 4784351 A 15-11-1988
US 4598543	A	08-07-1986	AUCUN
FR 2791319	A1	29-09-2000	US 6276633 B1 21-08-2001