

# Document made available under the Patent Cooperation Treaty (PCT)

International application number: PCT/EP2009/067677

International filing date: 21 December 2009 (21.12.2009)

Document type: Certified copy of priority document

Document details: Country/Office: DE  
Number: 10 2008 064 388.2  
Filing date: 22 December 2008 (22.12.2008)

Date of receipt at the International Bureau: 21 January 2010 (21.01.2010)

Remark: Priority document submitted or transmitted to the International Bureau in compliance with Rule 17.1(a) or (b)



# BUNDESREPUBLIK DEUTSCHLAND

---



## Prioritätsbescheinigung DE 10 2008 064 388.2 über die Einreichung einer Patentanmeldung

**Aktenzeichen:** 10 2008 064 388.2

**Anmeldetag:** 22. Dezember 2008

**Anmelder/Inhaber:** Giesecke & Devrient GmbH, 81677 München/DE

**Bezeichnung:** Verfahren und Vorrichtung zum Prüfen  
von Werdokumenten

**IPC:** G 07 D 7/12

Die angehefteten Stücke sind eine richtige und genaue Wiedergabe der Teile der am 22. Dezember 2008 eingereichten Unterlagen dieser Patentanmeldung unabhängig von gegebenenfalls durch das Kopierverfahren bedingten Farbabweichungen.

München, den 23. November 2009  
Deutsches Patent- und Markenamt  
Die Präsidentin

Im Auftrag

A handwritten signature in black ink, appearing to be 'Frey'.

Trajer

## Verfahren und Vorrichtung zum Prüfen von Wertdokumenten

Die Erfindung betrifft ein Verfahren und eine Vorrichtung zum Prüfen von Wertdokumenten, insbesondere zum Prüfen des Benutzungszustands von Wertdokumenten.

- 5 Mit zunehmender Zeit, die Wertdokumente, wie z.B. Banknoten, im Umlauf bzw. in Gebrauch sind, verschlechtert sich deren Benutzungszustand. Der Benutzungszustand kann bis zur Unbrauchbarkeit der Wertdokumente abnehmen. Um einen schlechten Benutzungszustand rechtzeitig zu erkennen, werden Wertdokumente daher regelmäßig maschinell auf ihren Benutzungszustand überprüft und, falls ihr Benutzungszustand als zu schlecht beurteilt wird, automatisch aussortiert. Die Prüfung des Benutzungszustands wird üblicherweise z.B. in Einzahl- und/oder Auszahlautomaten für Banknoten oder auch in Banknotensortiermaschinen durchgeführt, wobei üblicherweise auch die Echtheit und die Denomination der Banknoten geprüft werden.
- 10
- 15 Zur Prüfung des Benutzungszustands eines Wertdokuments, insbesondere der Fitness des Wertdokuments, wird das Wertdokument üblicherweise auf das Vorliegen von Rissen oder Eselsohren untersucht. Außerdem kann auch die Verschmutzung des Wertdokuments überprüft werden, wobei z.B. bestimmte Wertdokumentbereiche auf das Vorliegen von Flecken überprüft werden. In bestimmten Wertdokumentbereichen ist die Überprüfung auf Flecken mit Schwierigkeiten verbunden, z.B. wenn die Flecken einem dunklen oder einem gemusterten, farbigen Hintergrund des Wertdokuments überlagert sind. Darüber hinaus ist es bekannt, Wertdokumente auf ihre
- 20
- 25 Lappigkeit zu prüfen, z.B. mit Hilfe von Ultraschallmessungen.

Ausgehend vom genannten Stand der Technik liegt der Erfindung die Aufgabe zugrunde, ein weiteres Verfahren anzugeben, das zum Prüfen des Benutzungszustands von Wertdokumenten eingesetzt werden kann.

Die Lösung dieser Aufgabe ergibt sich aus den Merkmalen der unabhängigen Ansprüche. Weiterbildungen sind Gegenstand der Unteransprüche.

- 5 Bei dem erfindungsgemäßen Verfahren wird, zum Prüfen des Benutzungszustands eines Wertdokuments, insbesondere der Fitness eines Wertdokuments, das Wertdokument mit Beleuchtungslicht beleuchtet und die Lichtintensität des von dem Wertdokument reflektierten Lichts detektiert, um ein Bild des beleuchteten Wertdokuments aufzunehmen. Das Bild wird mit Hilfe
- 10 eines Bildsensors aufgenommen, der das Wertdokument z.B. zeilenweise abscannt. Beim Aufnehmen des Bilds des Wertdokuments kann dabei ein Bild des gesamten Wertdokuments oder ein Teilbild des Wertdokuments aufgenommen werden. Der Bildsensor kann dazu ausgebildet sein, das von dem Wertdokument reflektierte Licht in mehreren Wellenlängenbereichen
- 15 zu detektieren und für jeden der detektierten Wellenlängenbereiche jeweils ein Bild des Wertdokuments aufzunehmen.

- Von dem aufgenommenen Bild wird ein Bildausschnitt ausgewählt, in dem ein opaker, reflektierender Abschnitt des Wertdokuments abgebildet ist. Als
- 20 opaker, reflektierender Abschnitt wird bevorzugt ein Abschnitt des Wertdokuments ausgewählt, der relativ homogene optische Eigenschaften aufweist, z.B. ein Abschnitt gleichmäßiger Farbe, und der zumindest teilweise reflektierend ist. In dem ausgewählten Bildausschnitt kann ein opakes, reflektierendes Sicherheitselement des Wertdokuments abgebildet sein, das auf das
- 25 Wertdokument aufgebracht oder in das Wertdokument integriert ist. In dem ausgewählten Bildausschnitt ist zumindest ein Teilbereich des opaken, reflektierenden Sicherheitselements abgebildet. Vorzugsweise wird der Bildausschnitt so ausgewählt, dass Randbereiche des opaken, reflektierenden Sicherheitselements ausgenommen sind. Insbesondere ist der opake, reflek-

tierende Abschnitt ein Teilbereich eines opaken, reflektierenden Folienelements, beispielsweise eines metallisierten Folienelements. Der opake, reflektierende Abschnitt muss jedoch nicht hundertprozentig opak sein, sondern kann für das Beleuchtungslicht auch teildurchlässig sein.

5

Der Begriff „reflektiertes Licht“ wird in der vorliegenden Anmeldung als Oberbegriff für das von dem beleuchteten Wertdokument kommende Licht verwendet, welches auf derjenigen Seite des Wertdokuments beobachtbar ist, von der auch die Beleuchtung des Wertdokuments erfolgt. Als reflektiertes  
10 Licht werden demzufolge sowohl diffus reflektiertes Licht und spiegelnd reflektiertes Licht, als auch Beugungslicht und Streulicht bezeichnet, soweit diese auf der Seite der Beleuchtung beobachtbar sind.

Der ausgewählte Bildausschnitt wird das Vorliegen von und/oder auf An-  
15 zeichen für Knitterfalten untersucht, die in dem opaken, reflektierenden Abschnitt des Wertdokuments vorhanden sein können. Insbesondere werden zu diesem Zweck die Lichtintensitäten des reflektierten Lichts ausgewertet, die in dem ausgewählten Bildausschnitt des Wertdokuments detektiert werden. Beispielsweise können die Lichtintensitäten aller Bildpunkte des aus-  
20 gewählten Bildausschnitts ausgewertet werden, um den ausgewählten Bildausschnitt auf Anzeichen für Knitterfalten zu untersuchen. Das oder die Ergebnisse, die das Untersuchen des ausgewählten Bildausschnitts auf Knitterfalten liefert, werden anschließend zum Beurteilen des Benutzungszustands des Wertdokuments verwendet.

25

Beim Untersuchen des ausgewählten Bildausschnitts wird beispielsweise ein Ausmaß an Knitterfalten bestimmt, die in dem opaken, reflektierenden Abschnitt des Wertdokuments vorhanden sind. Das Ausmaß an Knitterfalten kann z.B. eine Angabe über die Fläche oder über den Flächenanteil sein, den

die Knitterfalten in dem opaken, reflektierenden Abschnitt des Wertdokuments einnehmen. Das Ausmaß an Knitterfalten in dem opaken, reflektierenden Abschnitt kann anhand der Lichtintensitäten bestimmt werden, die in dem ausgewählten Bildausschnitt detektiert werden. Beispielsweise wird das

5 Ausmaß an Knitterfalten anhand der Lichtintensitäten aller Bildpunkte des ausgewählten Bildausschnitts bestimmt. In einem speziellen Ausführungsbeispiel wird beim Untersuchen des ausgewählten Bildausschnitts auf Anzeichen für Knitterfalten bzw. beim Bestimmen des Ausmaßes an Knitterfalten eine Anzahl an Bildpunkten des ausgewählten Bildausschnitts bestimmt,

10 deren Lichtintensität einen Schwellenwert überschreitet. In einem anderen speziellen Ausführungsbeispiel wird, beim Untersuchen des ausgewählten Bildausschnitts auf Anzeichen für Knitterfalten bzw. beim Bestimmen des Ausmaßes an Knitterfalten, eine Anzahl an Bildpunkten des ausgewählten Bildausschnitts bestimmt, deren Lichtintensität einen Schwellenwert unter-

15 schreitet.

Zum Aufnehmen des Bilds des Wertdokuments kann das Wertdokument mit Beleuchtungslicht mehrerer Wellenlängenbereiche beleuchtet werden, z.B. mit Licht mehrerer Farben oder mit Weißlicht. Alternativ kann das Wertdokument zum Aufnehmen des Bilds mit einfarbigem Licht oder mit Infrarot-

20 licht beleuchtet werden. Beim Aufnehmen des Bilds kann das reflektierte Licht mehrerer Wellenlängenbereiche zugleich detektiert werden, z.B. mittels eines breitbandig empfindlichen Sensorarrays, oder alternativ mittels mehrerer Sensorarrays oder Sensorzeilen, die jeweils zur Detektion eines bestimmten Wellenlängenbereichs des reflektierten Lichts ausgebildet sind, z.B. die

25 jeweils nur Licht einer bestimmten Farbe oder nur Infrarotlicht detektieren. Beim Untersuchen des ausgewählten Bildausschnitts auf Anzeichen für Knitterfalten werden beispielsweise nur diejenigen Lichtintensitäten ausgewertet, die in einem Teil der mehreren Wellenlängenbereiche des Beleuchtungslichts

detektiert werden, d.h. zumindest einer der Wellenlängenbereiche des Beleuchtungslichts wird nicht zur Auswertung auf Knitterfalten herangezogen. Zum Beispiel werden beim Untersuchen auf Anzeichen für Knitterfalten nur die in genau einem der mehreren Wellenlängenbereiche des Beleuchtungslicht detektierten Lichtintensitäten ausgewertet, z.B. nur die im Infrarot detektierten Lichtintensitäten oder nur die bei einer bestimmten Farbe detektierten Lichtintensitäten.

Der von dem aufgenommenen Bild auszuwählende Bildausschnitt kann für verschiedene Wertdokumente unterschiedlich sein. Bei der Prüfung des Benutzungszustands des Wertdokuments wird beispielsweise zuerst die Art des Wertdokuments bestimmt und die Information über die Art des Wertdokuments anschließend zur Auswahl des Bildausschnitts verwendet, der für das jeweilige Wertdokument vorgesehen ist. Insbesondere wird vor dem Auswählen des Bildausschnitts die Art des Wertdokuments bestimmt und der Bildausschnitt in Abhängigkeit der zuvor bestimmten Art des Wertdokuments ausgewählt. Die vorhergehende Bestimmung der Art des Wertdokuments kann automatisch erfolgen, z.B. mit Hilfe eines anderen Sensors, mit dem das Wertdokument zuvor geprüft wird. Die Art des Wertdokuments kann auch automatisch mit Hilfe der Informationen aus dem von dem Bildsensor aufgenommenen Bild bestimmt werden. Alternativ kann die Art des Wertdokuments auch von außen vorgegeben werden, z.B. von einer Bedienungsperson der zur Prüfung des Wertdokuments verwendeten Vorrichtung.

In einem speziellen Ausführungsbeispiel weist der opake, reflektierende Abschnitt holographische Strukturen auf, die z.B. ein visuell wahrnehmbares Sicherheitsmerkmal des Wertdokuments bilden. Die holographischen Strukturen können durch Ausnehmungen in einer opaken, reflektierenden Schicht des Sicherheitselements, z.B. in einer Metallisierungsschicht des Sicherheits-

elements, realisiert sein. Falls der opake, reflektierende Abschnitt, der in dem ausgewählten Bildausschnitt abgebildet ist, holographische Strukturen aufweist, wird das von dem Wertdokument reflektierte Licht unter einem Detektionswinkel in Bezug auf das Beleuchtungslicht detektiert, der sich von den Beugungswinkeln der holographischen Strukturen unterscheidet. Als Beugungswinkel werden dabei die Winkel bezeichnet, unter denen, bei den Wellenlängen des Beleuchtungslichts die Beugungsordnungen der holographischen Strukturen reflektiert werden. Um bei der Untersuchung des ausgewählten Bildausschnitts Störungen durch das gebeugte Licht auszu- blenden, werden nur die detektierten Lichtintensitäten eines ausgewählten Wellenlängenbereichs zur Untersuchung auf Anzeichen für Knitterfalten verwendet. Der Wellenlängenbereich, dessen detektierte Lichtintensitäten ausgewertet werden, wird in Abhängigkeit der Beugungswinkel der holographischen Strukturen ausgewählt. Bei der Prüfung des Benutzungszustands des Wertdokuments kann beispielsweise zuerst die Art des Wertdokuments bestimmt werden und die Information über die Art des Wertdokuments anschließend zur Auswahl des Wellenlängenbereichs verwendet werden, dessen Lichtintensitäten zum Untersuchen auf Knitterfalten ausgewertet werden. Beispielsweise wird aus einer Mehrzahl von detektierten Wellenlängenbereichen der für die Art des Wertdokuments geeignete Wellenlängenbereich ausgewählt. Die Art des Wertdokuments wird vor der Prüfung des Benutzungszustands des Wertdokuments bestimmt, insbesondere auf die zuvor, im Zusammenhang mit der Auswahl des Bildausschnitts beschriebenen Weisen.

25

In einigen Ausführungsbeispielen wird das Bild des Wertdokuments durch Detektieren von Licht aufgenommen, das von dem beleuchteten Wertdokument diffus reflektiert wird. Zum Bestimmen des Ausmaßes an Knitterfalten wird in diesem Fall z.B. die Anzahl an Bildpunkten des ausgewählten Bild-



ausschnitts bestimmt, deren Lichtintensität einen Schwellenwert überschreitet. In anderen Ausführungsbeispielen wird das Bild des Wertdokuments durch Detektieren von Licht aufgenommen, das von dem beleuchteten Wertdokument spiegelnd reflektiert wird. Zum Bestimmen des Ausmaßes an Knittern wird in diesem Fall z.B. eine Anzahl an Bildpunkten des ausgewählten Bildausschnitts bestimmt, deren Lichtintensität einen Schwellenwert unterschreitet. Die Schwellenwerte können von außen vorgegeben werden oder anhand von Messungen im Vorfeld der Prüfung des Wertdokuments bestimmt werden. Für die verschiedenen Arten von Wertdokumenten können verschiedene Schwellenwerte vorgesehen sein. In Abhängigkeit der Art des Wertdokuments, die vor der Prüfung des Benutzungszustands bestimmt wurde, kann auch der jeweils für die Art des Wertdokuments vorgesehene Schwellenwert ausgewählt werden. Die Art des Wertdokuments wird dazu vor der Prüfung des Benutzungszustands des Wertdokuments bestimmt, insbesondere auf die zuvor, im Zusammenhang mit der Auswahl des Bildausschnitts beschriebenen Weisen.

Die Erfindung betrifft außerdem eine Vorrichtung zur Durchführung des beschriebenen Verfahrens. Die Vorrichtung weist einen Bildsensor auf, der zum Aufnehmen des Bilds des Wertdokuments ausgebildet ist, und eine Auswerteeinrichtung, die zum Untersuchen des ausgewählten Bildausschnitts auf Anzeichen für Knitterfalten ausgebildet ist, die in dem opaken, reflektierenden Abschnitt des Wertdokuments möglicherweise vorhanden sind. Insbesondere ist die Auswerteeinrichtung zum Bestimmen des Ausmaßes an Knitterfalten in dem opaken, reflektierenden Abschnitt ausgebildet. Die Auswerteeinrichtung kann außerhalb des Bildsensors angeordnet sein oder Teil des Bildsensors sein. Zum Aufnehmen des Bilds des Wertdokuments wird das von dem Wertdokument reflektierte Licht vorzugsweise un-

ter einem Detektionswinkel von 10° bis 60° in Bezug auf das Beleuchtungslicht detektiert, beispielsweise unter einem Detektionswinkel von 10° bis 40°.

Die erfindungsgemäße Untersuchung auf Knitterfalten in dem opaken, reflektierenden Abschnitt eines Wertdokuments wird vorzugsweise mit anderen Prüfverfahren zur Beurteilung des Benutzungszustands des Wertdokuments kombiniert, z.B. mit einer Prüfung auf das Vorhandensein von Klebstreifen auf dem Wertdokument und/oder mit einer Lappigkeitsprüfung, z.B. mittels Ultraschall, und/oder mit einer optischen Prüfung des Wertdokuments auf Verschmutzungen wie z.B. Flecken und/oder mit einer optischen Prüfung auf Risse, fehlende Wertdokumentteile oder Eselsohren. Beispielsweise wird der Benutzungszustand des Wertdokuments nur dann als schlecht beurteilt, wenn zwei oder mehrere der verwendeten Prüfverfahren auf einen schlechten Benutzungszustand hinweisen. Durch die Kombination mit den Ergebnissen anderen Prüfverfahren ergibt sich eine zuverlässigere Prüfung des Benutzungszustands des Wertdokuments.

Weitere Ausführungsformen und Vorteile der Erfindung werden im Folgenden anhand der Figuren sowie deren Beschreibung erläutert.

20

Es zeigen:

Figur 1a Eine Vorrichtung zur Durchführung zur senkrechten Detektion des diffus reflektierten Lichts,

Figur 1b einen Ausschnitt aus einem Bildsensor zur schrägen Detektion des diffus reflektierten Lichts,

25

Figur 2a ein unter diffuser Reflexion aufgenommenes Bild eines Wertdokuments ohne Knitterfalten,

Figur 2b ein unter diffuser Reflexion aufgenommenes Bild eines Wertdokuments mit Knitterfalten,

- Figur 2c      Seitenansicht zur Detektion des von einem gewölbten Bereich  
des Wertdokuments reflektierten Lichts,
- Figur 3      ein Diagramm zum Auswerten der detektierten Lichtintensitäten,
- 5    Figur 4      einen Ausschnitt aus einem Bildsensor zur Detektion des spiegelnd reflektierten Lichts,
- Figur 5      ein unter spiegelnder Reflexion aufgenommenes Bild eines Wertdokuments mit Knitterfalten.
- 10    In Figur 1a ist ein Bildsensor 4 dargestellt, der von einem Wertdokument 1, das an dem Bildsensor 4 vorbeitransportiert wird, ein Bild aufnimmt. Der in Figur 1a eingezeichnete Pfeil zeigt die Transportrichtung des Wertdokuments 1 an. Der Bildsensor 4 enthält vier Sensorzeilen 3a-d, die zu jedem Messzeitpunkt jeweils eine Bildzeile des Wertdokuments 1 aufnehmen. Aus
- 15    den Bildzeilen einer oder mehrerer der Sensorzeilen 3a-d wird das aufzunehmende Bild des Wertdokuments 1 zusammengesetzt. Jede der Sensorzeilen 3a-d detektiert Licht eines bestimmten Spektralbereichs. Beispielsweise ist jeweils eine der Sensorzeilen 3a-d für den roten, grünen, blauen und infraroten Spektralbereich vorgesehen. Das Wertdokument 1 wird mit Beleuchtungslicht B beleuchtet, welches unter einem Winkel  $\alpha$  zur Senkrechten S auf das Wertdokument 1 gerichtet ist und auf das Wertdokument 1 fokussiert
- 20    wird. Das Spektrum des Beleuchtungslichts B erstreckt sich z.B. über den gesamten sichtbaren Spektralbereich bis in den nahen Infrarotbereich. Als Lichtquelle dient dabei z.B. eine Weißlichtquelle. Zur Aufnahme des Bilds
- 25    wird derjenige Anteil des Beleuchtungslichts detektiert, der von dem Wertdokument 1 in senkrechter Richtung diffus reflektiert und auf die Sensorzeilen 3a-d abgebildet wird. Die Abbildung des diffus reflektierten Lichts erfolgt z.B. mittels einer Selfoc-Linse 2. Der Bildsensor 4 ist mit einer Auswerteeinrichtung 8 verbunden, an welche der Bildsensor 4 Bildinformationen

des aufgenommenen Bilds übermittelt, insbesondere Bildinformationen aller vier detektierten Spektralbereiche. Die übermittelten Bildinformationen können unverarbeitet oder von dem Bildsensor 4 bereits vorverarbeitet sein. Die Auswerteeinrichtung 8 verarbeitet das aufgenommene Bild des Wertdokuments 1, um die Echtheit des Wertdokuments 1 zu prüfen und/oder die Art des Wertdokuments 1 (z.B. Denomination, Währung) zu bestimmen und um Informationen über den Benutzungszustand des Wertdokuments 1 zu erhalten.

10 Figur 1b zeigt eine alternative Beobachtungsgeometrie des Bildsensors 4, wobei ebenfalls Licht detektiert wird, das von dem Wertdokument 1 diffus reflektiert wird. In diesem Beispiel erfolgt sowohl die Beleuchtung als auch die Detektion schräg zur Senkrechten S, wobei das Beleuchtungslicht jedoch unter einem anderen Winkel zur Senkrechten S eingestrahlt wird als das Detektionslicht D detektiert wird. Als Beleuchtungslicht B kann spektral schmalbandiges Licht verwendet werden, z.B. Infrarotlicht oder Licht einer bestimmten Farbe.

20 Zur Beurteilung des Benutzungszustands des Wertdokuments 1 wird ein opaker, reflektierender Abschnitt des Wertdokuments 1 untersucht, z.B. ein Abschnitt eines opaken, reflektierenden Sicherheitselements 5. Im vorliegenden Ausführungsbeispiel der Figur 2a ist das opake, reflektierende Sicherheitselement 5 ein auf das Wertdokument 1 aufgebrachtter Folienstreifen, der eine reflektierende Metallisierungsschicht aufweist. In Figur 2a ist schematisch das von dem Bildsensor 4 aufgenommene Bild des Wertdokuments 1 dargestellt, das dieser durch Detektion des von dem Wertdokument diffus reflektierten Lichts aufgenommen hat. Das in Figur 2a gezeigte Bild kann das von einer bestimmten Sensorzeile 3a-d aufgenommene Bild eines schmalen Spektralbereichs sein oder auch das Bild eines breiten Spektralbereichs,

z.B. das Gesamtbild, das aus dem Detektionssignal mehrerer der Sensorzeilen 3a-d gebildet wird. Das Wertdokument 1 aus Figur 2a weist einen guten Benutzungszustand auf (fit-Wertdokument), der sich unter anderem daran zeigt, dass das opake, reflektierende Sicherheitselement 5 des Wertdokuments 1 eine glatte Oberfläche besitzt. Aufgrund der glatten Oberfläche wird das Beleuchtungslicht B spiegelnd, d.h. entsprechend dem Reflexionsgesetz, an dem opaken, reflektierenden Sicherheitselement 5 reflektiert. Das Bild aus Figur 2a wurde jedoch unter einem Detektionswinkel  $\alpha$  außerhalb der spiegelnden Reflexion aufgenommen, wobei von dem Wertdokument 1 nur diffus reflektiertes Licht detektiert wurde. Da in diesem Fall nur das von dem Wertdokument 1 diffus reflektierte Licht detektiert wurde, erscheint das Sicherheitselement 5 in dem Bild aus Figur 2a dunkel. Die übrigen Bereiche des Wertdokuments 1 erscheinen bei Beobachtung der diffusen Reflexion dagegen relativ hell.

15

Im Gegensatz dazu ist in Figur 2b das Bild eines Wertdokuments 1 gezeigt, das viele Knitterfalten aufweist, die ein Zeichen für einen schlechten Benutzungszustand des Wertdokuments 1 sind (unfit-Wertdokument). Im Bereich des opaken, reflektierenden Sicherheitselements 5 führen die dort vorhandenen Knitterfalten 7 in dem aufgenommenen Bild zu hellen Linien bzw. hellen Bereichen. Das Bild aus Figur 2b wurde ebenfalls durch Detektion des von dem Wertdokument 1 diffus reflektierten Lichts aufgenommenen.

20

In einem speziellen Ausführungsbeispiel sind in das opake, reflektierende Sicherheitselement 5 des Wertdokuments 1 holographische Strukturen eingebracht. Aufgrund der Lichtbeugung wird das einfallende Beleuchtungslicht B an den holographischen Strukturen unter bestimmten Beugungswinkeln reflektiert, die je nach Größe der holographischen Strukturen und je nach Wellenlänge des Beleuchtungslichts B variieren. Falls der Detektions-

25

winkel  $\alpha$  so gewählt werden würde, dass er in eine der Beugungsordnungen der holographischen Strukturen fällt, so würden die holographischen Strukturen als helle Bereiche in dem (unter Beobachtung der diffusen Reflexion) aufgenommenen Bild erscheinen. Zur Beurteilung des Benutzungszustands des Wertdokuments 1 wird der Detektionswinkel  $\alpha$  daher vorzugsweise so gewählt, dass er außerhalb der Beugungswinkel der holographischen Strukturen liegt. Dadurch lässt sich erreichen, dass auch die holographischen Strukturen als dunkle Bereiche in dem unter diffuser Reflexion aufgenommenen Bild erscheinen. Im Fall einer spektral breiten Beleuchtung wird zur Beurteilung des Benutzungszustands bevorzugt das in einem bestimmten Spektralbereich aufgenommene, z.B. das von einer oder mehreren ausgewählten Sensorzeile aufgenommene Bild verwendet. Der Spektralbereich wird dabei so ausgewählt, dass die Beugungsordnungen, die in diesem Spektralbereich von den holographischen Strukturen reflektiert werden, außerhalb des Detektionswinkels  $\alpha$  liegen.

In bestimmten Fällen kann es vorkommen, dass das opake, reflektierende Sicherheitselement 5, auch bei gutem Benutzungszustand des Wertdokuments 1, keine ebene Oberfläche aufweist. Beispielsweise kann ein Folien-Sicherheitselement 5, das mechanisch relativ steif ist und auf einem flexiblen Wertdokumentsubstrat wie z.B. Papier, aufgebracht ist, zu einer Wölbung des Wertdokuments 1 im Bereich des aufgetragenen Folienelements 5 führen, vgl. Figur 2c. Aufgrund dieser Wölbung weist das Wertdokument 1 dann im Bereich des Sicherheitselements 5 eine verkippte Oberfläche auf, die bezüglich der Ebene des Wertdokuments 1 z.B. um einige Grad verkippt ist. Üblicherweise ist die Wölbung des Wertdokuments 1 so, dass der Verkippfungswinkel in der Mitte des Sicherheitselements 5 gering ist, während er zum Rand des Sicherheitselements 5 zunimmt. Gerade im Randbereich des Sicherheitselements 5 kann der relativ große Verkippfungswinkel dazu führen,

dass Beleuchtungslicht B, das von diesem Randbereich spiegelnd reflektiert wird, von dem Bildsensor 4 detektiert wird, obwohl die Sensorzeilen 3a-d des Bildsensors 4 so angeordnet sind, dass sie, bezogen auf die Wertdokumentebene, nur diffus reflektiertes Lichts detektieren. In Figur 2c zeigen die

5 durchgezogenen Linien den Strahlengang des Beleuchtungslichts B bei spiegelnder Reflexion am verkippten Rand des Sicherheitselements 5 an, während die gestrichelten Linien den Strahlengang des Beleuchtungslichts B bei spiegelnder Reflexion in der Mitte des Sicherheitselements 5 anzeigen. Von dem mittleren Bereich des Sicherheitselements 5 erfasst der Bildsensor 4 da-

10 her diffus reflektiertes Licht, während er von dem Randbereich spiegelnd reflektiertes Licht erfasst. Der verkippte Randbereich kann also auch bei gutem Benutzungszustand des Wertdokuments 1 zu spiegelnden Reflexionen führen, die von dem Bildsensor 4, trotz dessen Anordnung zur Erfassung der diffusen Reflexion, erfasst werden. Um das von dem Randbereich spiegelnd

15 reflektierte Licht auszuschließen, wird zur Beurteilung des Benutzungszustands des Wertdokuments 1 daher ein bestimmter Bildausschnitt 6 ausgewählt. Der ausgewählte Bildausschnitt 6 umfasst nur einen Mittenbereich des Sicherheitselements 5, während der Randbereich des Sicherheitselements 5 ausgenommen ist.

20

Der ausgewählte Bildausschnitt 6 wird anschließend auf Knitterfalten 7 untersucht. Die Knitterfalten 7 erscheinen in dem unter diffuser Reflexion aufgenommenen Bild als helle Linien oder Streifen, vgl. Figur 2b. Ein einfaches Verfahren zur Untersuchung des Bildausschnitts 6 auf Knitterfalten 7 wird

25 anhand von Figur 3 erläutert. In Figur 3 sind die detektierten Lichtintensitäten aller Bildpunkte des ausgewählten Bildausschnitts 6 in Form eines Histogramms dargestellt, und zwar erstens für ein Wertdokument mit gutem Benutzungszustand (fit-Wertdokument, Histogramm-Daten F) und zweitens für ein Wertdokument mit schlechtem Benutzungszustand (unfit-

Wertdokument, Histogramm-Daten U). Im Vergleich zu den Histogramm-Daten F (fit-Wertdokument) ist bei den Histogramm-Daten U (unfit-Wertdokument) die Häufigkeitsverteilung zu größeren Lichtintensitäten verschoben. Lichtintensitäten oberhalb von etwa 200 auf der gewählten Skala werden bei dem fit-Wertdokument überhaupt nicht detektiert, sondern nur bei dem unfit-Wertdokument. Als Maß für das Vorliegen von Knitterfalten 7 in dem ausgewählten Bildausschnitt 6 kann daher z.B. die Anzahl an Bildpunkten verwendet werden, deren Lichtintensität oberhalb eines bestimmten Schwellenwert T1 liegen. Die Anzahl an Bildpunkten mit Lichtintensität oberhalb des Schwellenwerts T1 ist ein Maß für die Größe des Flächenbereichs, den die Knitterfalten 7 in dem ausgewählten Bildausschnitt 6 einnehmen. Auf diese Weise kann also das Ausmaß an Knitterfalten 7 in dem Bildausschnitt 6 bestimmt werden. Der Schwellenwert T1 kann für die jeweilige Wertdokumentart individuell vorgegeben sein und z.B. durch entsprechende Messungen an einer Vielzahl von Wertdokumenten im Vorfeld der Prüfung des Wertdokuments 1 ermittelt werden.

Alternativ kann das Ausmaß an Knitterfalten 7 in dem Bildausschnitt 6 auch aus der über mehrere Bildpunkte des Bildausschnitts 6 integrierten Lichtintensität bestimmt werden oder aus einem Mittelwert der Lichtintensitäten mehrerer Bildpunkte des Bildausschnitts 6. Die Untersuchung auf Knitterfalten 7 kann natürlich auch mit Hilfe anderer Verfahren durchgeführt werden, die aus dem Gebiet der Bildverarbeitung bekannt sind. Zum Beispiel können auch Bildverarbeitungsverfahren verwendet werden, die speziell zum Auffinden linien- oder streifenförmiger Bereiche in einem Bild entwickelt wurden. Beispielsweise können zu diesem Zweck richtungsunabhängige Linienfilterungen der Bildinformationen oder auch Hough-Transformationen der Bildinformationen durchgeführt werden.



Ein alternatives Ausführungsbeispiel ist in den Figuren 4 und 5 gezeigt. In diesem Ausführungsbeispiel wird ein Bild des Wertdokuments 1 durch Detektion des spiegelnd reflektierten Lichts aufgenommen. Der Einfallswinkel  $\beta$  des Beleuchtungslichts B ist in diesem Fall gleich dem Ausfallswinkel  $\beta$  des Detektionslichts D, vgl. Figur 4. Das auf diese Weise aufgenommene Bild des Wertdokuments 1 ist in Figur 5 dargestellt. Das opake, reflektierende Sicherheitselement 5 erscheint unter Beobachtung der spiegelnden Reflexion als heller Bereich, die Knitterfalten 7 dagegen als dunkle Linien oder Streifen in diesem hellen Bereich. Zur Untersuchung auf Anzeichen von Knitterfalten 7 wird wiederum ein Bildausschnitt 6 ausgewählt, beispielsweise ein schmaler Streifen in der Mitte des Sicherheitselements 5, so dass der Randbereich des Sicherheitselements 5 ausgenommen ist. Die Untersuchung des ausgewählten Bildausschnitts 6 auf Knitterfalten 7 kann in Analogie zu den vorhergehenden Ausführungsbeispielen erfolgen. Als Ausmaß an Knitterfalten 7 könnte in diesem Fall z.B. die Anzahl an Bildpunkten des Bildausschnitts 6 verwendet werden, deren detektierte Lichtintensität unterhalb eines vorgegebenen Schwellenwerts T2 liegt. Der Schwellenwert T2 könnte, in Analogie zu T1 aus Figur 3, am unteren Ende einer unter spiegelnder Reflexion erhaltenen Häufigkeitsverteilung gewählt werden, so dass nur die Lichtintensitäten der Bildpunkte im Bereich der Knitterfalten 7 unterhalb des Schwellenwerts T2 liegen.

### Patentansprüche

1. Verfahren zum Prüfen des Benutzungszustands eines Wertdokuments (1), mit den Schritten:
  - Beleuchten des Wertdokuments (1) mit Beleuchtungslicht (B),
  - 5 - Aufnehmen eines Bilds des Wertdokuments (1) durch Detektieren von Lichtintensitäten des von dem beleuchteten Wertdokument (1) reflektierten Lichts (D),
  - Auswählen eines Bildausschnitts (6) des aufgenommenen Bilds, in dem ein opaker, reflektierender Abschnitt des Wertdokuments (1) abgebildet ist,
  - 10 - Untersuchen des ausgewählten Bildausschnitts (6) auf Anzeichen für Knitterfalten (7), die in dem opaken, reflektierenden Abschnitt des Wertdokuments (1) möglicherweise vorhanden sind,
  - Verwenden eines Ergebnisses des Untersuchens zum Beurteilen des Benutzungszustands des Wertdokuments (1).
  - 15
  
2. Verfahren nach Anspruch 1, dadurch gekennzeichnet, dass, beim Untersuchen des ausgewählten Bildausschnitts (6) auf Anzeichen für Knitterfalten (7), Lichtintensitäten des reflektierten Lichts (D) ausgewertet werden, die in dem ausgewählten Bildausschnitt (6) detektiert werden, insbesondere die Lichtintensitäten der einzelnen Bildpunkte des ausgewählten Bildausschnitts (6).
- 20
  
3. Verfahren nach einem der vorhergehenden Ansprüche, dadurch gekennzeichnet, dass, beim Untersuchen des ausgewählten Bildausschnitts (6) auf Anzeichen für Knitterfalten (7), für den opaken, reflektierenden Abschnitt ein Ausmaß an Knitterfalten (7) bestimmt wird, wobei das Ausmaß an Knitterfalten (7) vorzugsweise anhand von Lichtintensitäten be-
- 25

stimmt wird, die in dem ausgewählten Bildausschnitt (6) detektiert werden, insbesondere anhand der Lichtintensitäten der einzelnen Bildpunkte des ausgewählten Bildausschnitts (6).

- 5 4. Verfahren nach einem der vorhergehenden Ansprüche, dadurch gekennzeichnet, dass vor dem Auswählen des Bildausschnitts (6) die Art des Wertdokuments (1) bestimmt wird und der Bildausschnitt (6) in Abhängigkeit der Art des Wertdokuments (1) ausgewählt wird.
- 10 5. Verfahren nach einem der vorhergehenden Ansprüche, dadurch gekennzeichnet, dass, beim Untersuchen des ausgewählten Bildausschnitts (6) auf Anzeichen für Knitterfalten (7), die Anzahl an Bildpunkten des ausgewählten Bildausschnitts (6) bestimmt wird, deren Lichtintensität einen Schwellenwert ( $T_1$ ,  $T_2$ ) überschreitet oder die Anzahl an Bildpunkten des  
15 ausgewählten Bildausschnitts (6), deren Lichtintensität einen Schwellenwert unterschreitet.
- 20 6. Verfahren nach einem der vorhergehenden Ansprüche, dadurch gekennzeichnet, dass das Wertdokument (1), beim Aufnehmen des Bilds des Wertdokuments (1), in mehreren Wellenlängenbereichen beleuchtet wird, und dass, beim Untersuchen des ausgewählten Bildausschnitts (6) auf  
25 Anzeichen für Knitterfalten (7), nur die Lichtintensitäten ausgewertet werden, die in einem Teil der mehreren Wellenlängenbereiche detektiert werden, insbesondere die in genau einem der mehreren Wellenlängenbereiche detektierten werden.
7. Verfahren nach einem der vorhergehenden Ansprüche, dadurch gekennzeichnet, dass der Bildausschnitt (6) so ausgewählt wird, dass dabei

Randbereiche des opaken, reflektierenden Sicherheitselements (5) ausgenommen sind.

- 5 8. Verfahren nach einem der vorhergehenden Ansprüche, dadurch gekennzeichnet, dass das reflektierte Licht (D) in Bezug auf das Beleuchtungslicht (B) unter einem Detektionswinkel ( $\alpha$ ) von  $10^\circ$  bis  $60^\circ$  detektiert wird, insbesondere unter einem Detektionswinkel ( $\alpha$ ) von  $10^\circ$  bis  $40^\circ$ .
- 10 9. Verfahren nach einem der vorhergehenden Ansprüche, dadurch gekennzeichnet, dass der opake, reflektierende Abschnitt ein Teilbereich eines opaken, reflektierenden Sicherheitselements (5) des Wertdokuments (1) ist, insbesondere eines opaken, reflektierenden Folienelements (5), beispielsweise eines metallisierten Folienelements (5).
- 15 10. Verfahren nach einem der vorhergehenden Ansprüche, dadurch gekennzeichnet, dass, falls der opake, reflektierende Abschnitt holographische Strukturen aufweist, das reflektierte Licht (D) unter einem Detektionswinkel ( $\alpha$ ) in Bezug auf das Beleuchtungslicht (B) detektiert wird, der sich von den Beugungswinkeln unterscheidet, unter welchen, bei den  
20 Wellenlängen des Beleuchtungslichts (B), die Beugungsordnungen der holographischen Strukturen reflektiert werden.
- 25 11. Verfahren nach einem der vorhergehenden Ansprüche, dadurch gekennzeichnet, dass, falls der opake, reflektierende Abschnitt holographische Strukturen aufweist, beim Untersuchen des ausgewählten Bildausschnitts (6) auf Anzeichen für Knitterfalten (7), die in einem ausgewählten Wellenlängenbereich detektierten Lichtintensitäten ausgewertet werden, der in Abhängigkeit von Beugungswinkeln der holographischen Strukturen ausgewählt wird.

12. Verfahren nach Anspruch 11, dadurch gekennzeichnet, dass vor dem Prüfen des Benutzungszustands des Wertdokuments (1) die Art des Wertdokuments (1) bestimmt wird und die Information über die Art des Wertdokuments zum Auswählen des Wellenlängenbereichs verwendet wird, dessen Lichtintensitäten beim Untersuchen auf Anzeichen für Knitterfalten (7) ausgewertet werden.
13. Verfahren nach einem der vorhergehenden Ansprüche, dadurch gekennzeichnet, dass das Bild des Wertdokuments (1) durch Detektieren von Licht (D) aufgenommen wird, das von dem beleuchteten Wertdokument (1) diffus reflektiert wird und dass zum Bestimmen des Ausmaßes an Knitterfalten (7) die Anzahl an Bildpunkten des ausgewählten Bildausschnitts (6) bestimmt wird, deren Lichtintensität einen Schwellenwert (T1) überschreitet.
14. Verfahren nach einem der Ansprüche 1 bis 10, dadurch gekennzeichnet, dass das Bild des Wertdokuments (1) durch Detektieren von Licht (D) aufgenommen wird, das von dem beleuchteten Wertdokument (1) spiegelnd reflektiert wird und dass zum Bestimmen des Ausmaßes an Knittern (7) eine Anzahl an Bildpunkten des ausgewählten Bildausschnitts (6) bestimmt wird, deren Lichtintensität einen Schwellenwert (T2) unterschreitet.
15. Vorrichtung zur Durchführung des Verfahrens nach einem oder mehreren der vorhergehenden Ansprüche mit:
- einem Bildsensor (4) zum Aufnehmen des Bilds des Wertdokuments (1) und

- 5 - einer Auswerteinrichtung (8) zum Untersuchen des ausgewählten Bildausschnitts (6) auf Anzeichen für Knitterfalten (7), die in dem opaken, reflektierenden Abschnitt des Wertdokuments (1) möglicherweise vorhanden sind, wobei die Auswerteinrichtung (8) insbesondere zum Bestimmen des Ausmaßes an Knitterfalten (7) in dem opaken, reflektierenden Abschnitt ausgebildet ist.

### Zusammenfassung

Die Erfindung betrifft eine Vorrichtung und ein Verfahren zum Prüfen des Benutzungszustands eines Wertdokuments. Das Wertdokument wird mit Beleuchtungslicht beleuchtet und mit Hilfe eines Bildsensors wird die Licht-

5 intensität des von dem Wertdokument reflektierten Lichts detektiert, um ein Bild des Wertdokuments aufzunehmen. Von dem aufgenommenen Bild wird ein Bildausschnitt ausgewählt, in dem ein opaker, reflektierender Abschnitt des Wertdokuments abgebildet ist. Der ausgewählte Bildausschnitt wird auf

10 Anzeichen für Knitterfalten untersucht, die in dem opaken, reflektierenden Abschnitt des Wertdokuments möglicherweise vorhanden sind. Die Ergebnisse des Untersuchens auf Knitterfalten werden zum Beurteilen des Benutzungszustands des Wertdokuments verwendet.

(Fig.2b)

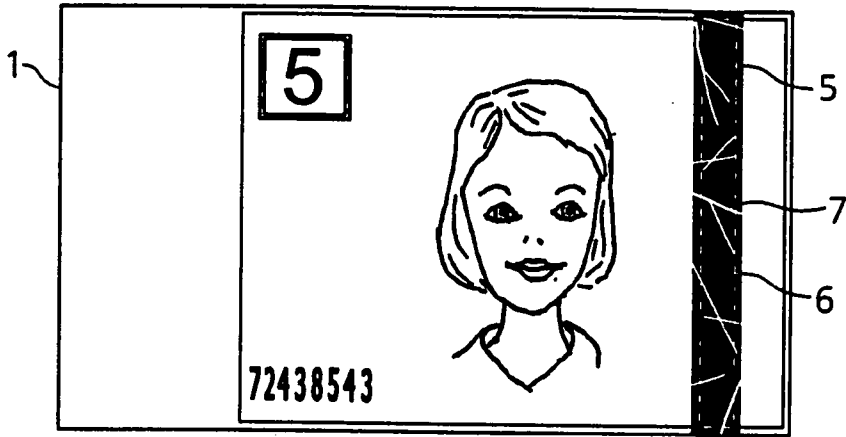


Fig.2b



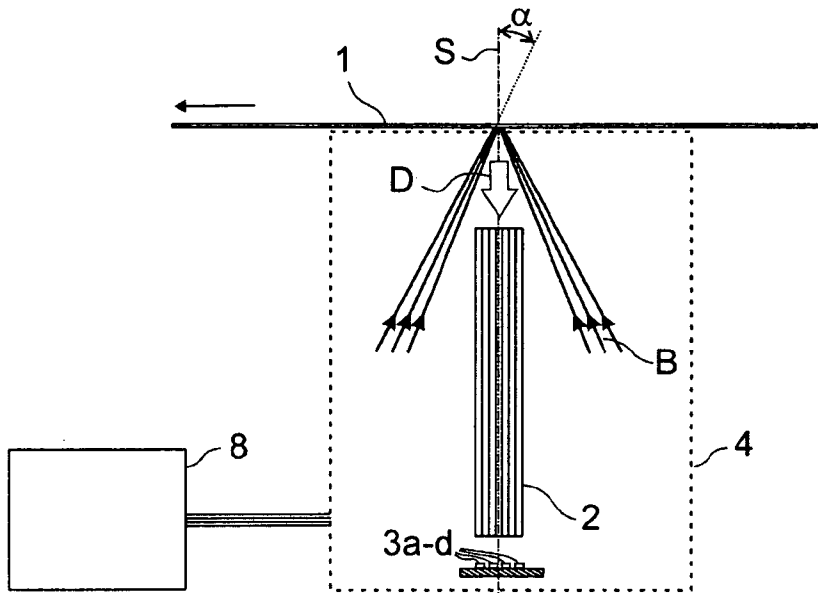


Fig. 1a

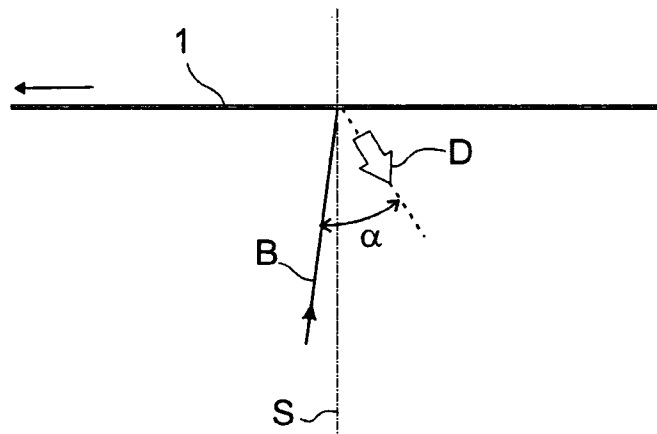


Fig. 1b

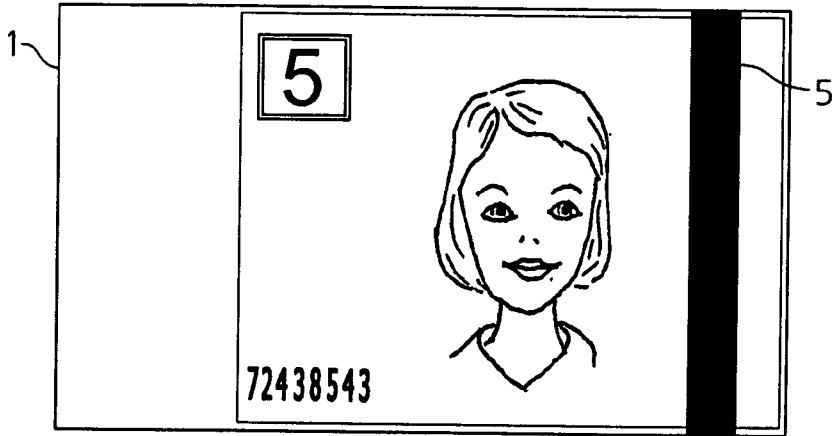


Fig.2a

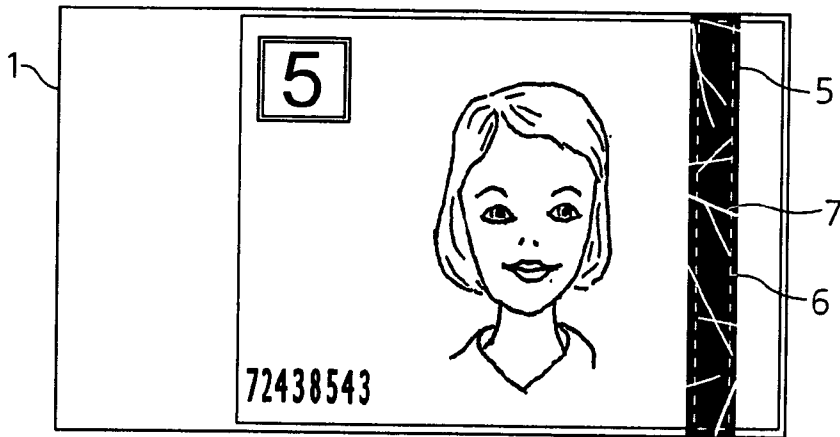


Fig.2b

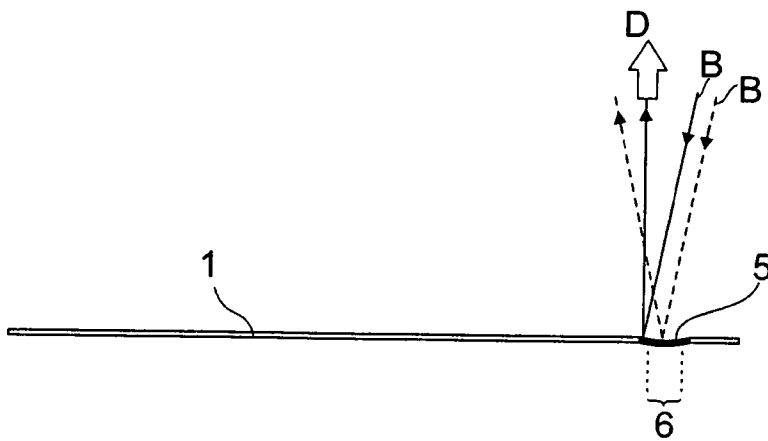


Fig.2c

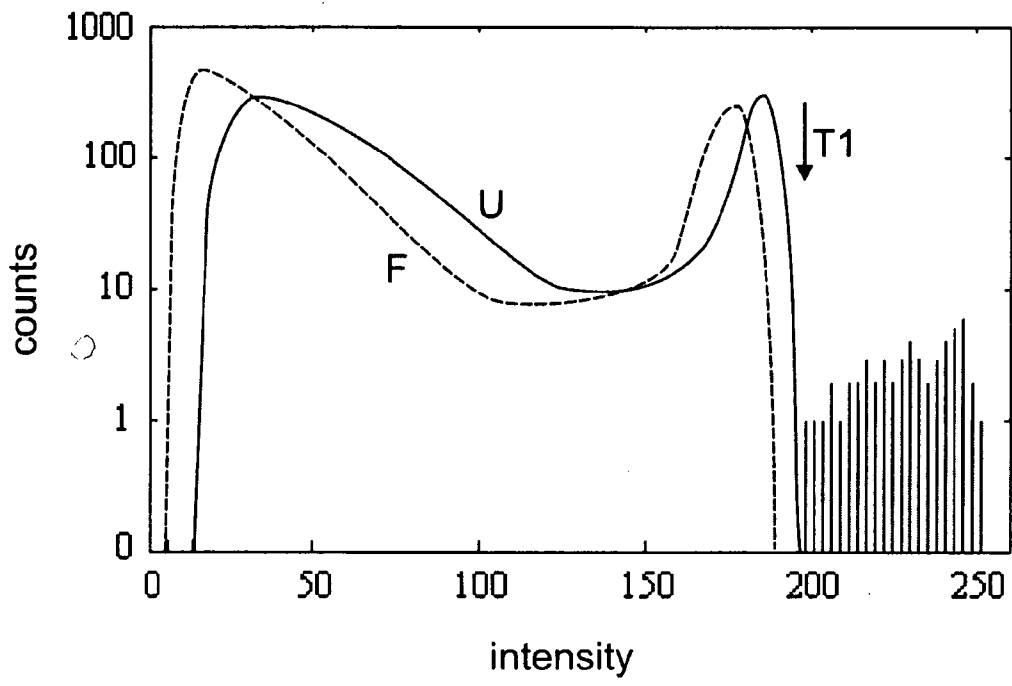


Fig. 3

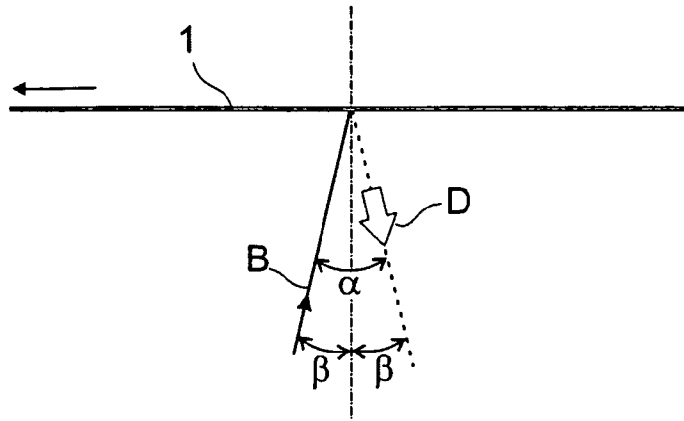


Fig. 4

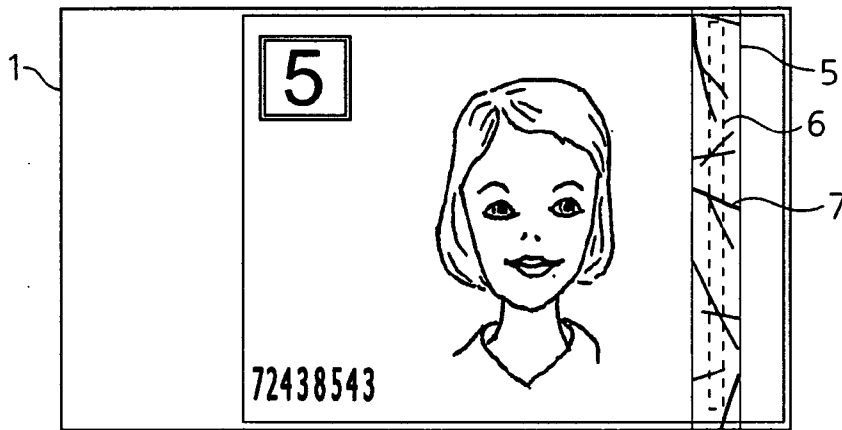


Fig.5