

Document made available under the Patent Cooperation Treaty (PCT)

International application number: PCT/EP2009/003004

International filing date: 24 April 2009 (24.04.2009)

Document type: Certified copy of priority document

Document details: Country/Office: DE
Number: 10 2008 055 620.3
Filing date: 03 November 2008 (03.11.2008)

Date of receipt at the International Bureau: 11 June 2009 (11.06.2009)

Remark: Priority document submitted or transmitted to the International Bureau in compliance with Rule 17.1(a) or (b)



BUNDESREPUBLIK DEUTSCHLAND



Prioritätsbescheinigung DE 10 2008 055 620.3 über die Einreichung einer Patentanmeldung

Aktenzeichen: 10 2008 055 620.3

Anmeldetag: 03. November 2008

Anmelder/Inhaber: KHS AG, 44143 Dortmund/DE

Bezeichnung: Vorrichtung zum Greifen von PET-Flaschen
mit einem Schubkörper

IPC: B 65 G 47/86, B 67 C 3/24

Die angehefteten Stücke sind eine richtige und genaue Wiedergabe der Teile der am 03. November 2008 eingereichten Unterlagen dieser Patentanmeldung unabhängig von gegebenenfalls durch das Kopierverfahren bedingten Farbabweichungen.

München, den 20. Mai 2009
Deutsches Patent- und Markenamt
Die Präsidentin

Im Auftrag

Rlester



Vorrichtung zum Greifen von PET-Flaschen mit einem Schubkörper

[0001] Die Erfindung richtet sich auf eine Vorrichtung zum Greifen von PET-Flaschen der im Oberbegriff des Anspruches 1 angegebenen Gattung.

5

[0002] Greifer von Flaschen oder anderen Gefäßen in Abfüllanlagen sind in unterschiedlichen Gestaltungen bekannt, beispielsweise aus den Gebrauchsmustern DE 297 13 510 U oder DE 20 2006 018 379 U, bei denen unter Zwischenpositionierung eines Schwenkgelenkes dem Greiferende der beiden Greiferarme je ein Betätigungs-
10 zugeordnet ist, zwischen denen z.B. ein Exzenternocken od. dgl. drehbar gelagert ist, um so eine Öffnungsstellung bzw. eine Schließstellung zu bewirken. Verformbare Kunststoffgreiferarme sind aus dem DE 20 2006 004 641 bekannt, die allerdings nicht über einen eigenen Antrieb zum aktiven Bewegen verfügen.

5

[0003] Aufgabe der Erfindung ist die Schaffung einer Lösung, mit der insbesondere die einem Verschleiß unterliegenden Bauteile der Greifvorrichtung nach der Erfindung leicht ein- und ausgebaut werden kann, ohne dass es des Einsatzes zusätzlicher Werkzeuge bedarf.

20

[0004] Mit einer Vorrichtung der eingangs bezeichneten Art wird diese Aufgabe dadurch gelöst, dass die einem Verschleiß unterliegenden Bauteile, insbesondere die Greiferarme und der Schubkörper mit die Greiferarme bewegenden Kulissenflächen in einer gemeinsamen Baugruppe zusammengefasst und einem gemeinsamen Lagerelement zugeordnet sind, wobei das Lagerelement über eine Rastver-
25 bindung am entsprechenden Anlageelement, wie dem Rinser od. dgl. lösbar verbindbar ist.

25

[0005] Der tragende Gedanke dabei ist also, dass die Greifvorrichtung aus zwei Baugruppen besteht, wobei die erste Baugruppe die Bauteile umfasst, die starkem Verschleiß unterliegen und die zweite, maschinenseitige Baugruppe diejenigen Bauteile umfasst, die keinen oder fast keinem Verschleiß unterworfen sind. Dabei ist die erste Baugruppe an der zweiten Baugruppe schwenkbar gelagert und mit dieser leicht trennbar verbindbar. Die Verbindung ist idealerweise ohne Werkzeug, also händisch zu bewerkstelligen.

35

[0006] Unter Verschleißteilen oder Teilen, die starkem Verschleiß unterliegen, sollen dabei diejenigen Teile verstanden werden, die im Laufe der Lebenszeit einer Gesamtanlage regelmäßig, z.B. nach einer fest vorgegebenen Anzahl von Betäti-

6

gungen, gewechselt werden müssen. Hierzu im Gegensatz sind die Bauteile und Komponenten zu sehen, die normalerweise in der Lebenszeit einer Gesamtanlage nur im Falle eines Schadensereignisses oder eines größeren Umbaus ausgetauscht werden und ansonsten unverändert an Ort und Stelle verbleiben und in diesem Sinne fest mit der Vorrichtung oder der Maschine verbunden sind.

[0007] Durch die erfindungsgemäße Rastverbindung zwischen der Greifvorrichtung einerseits und dem jeweiligen Anlageelement, wie beispielsweise einem Stern od. dgl., wird erreicht, dass jede Greifvorrichtung individuell schnell ein- und ausbaubar ist, was etwa dann notwendig werden kann, wenn die vorgesehene Betriebsdauer erreicht ist, es zu Störungen im Öffnungs- und Schließmechanismus kommt, od. dgl. eine unterschiedliche Behältergröße gefördert werden soll.

[0008] Es liegt also ein besonderer Vorteil darin, dass auch der betriebsbedingte regelmäßige Austausch von Greifern aufgrund von Formatwechseln erheblich erleichtert und beschleunigt wird, durch die vorteilhafte, erfindungsgemäße Vorrichtung und deren Handhabung.

[0009] Durch die Erfindung lassen sich praktisch alle wesentlichen, dem Verschleiß unterliegende Elemente als Gruppe komplett schnell ein- und ausbauen, da diese Gruppe dann z.B. schleifende Elemente, Führungsbolzen, Elemente, die aus Kunststoff auf Stahl bestehen, u. dgl. mit umfasst und somit bei Verschleiß oder ähnlichen Störungen rasch ausgebaut werden kann.

[0010] Alle sich im Wesentlichen nicht relativ zueinander bewegenden Elemente verbleiben an den entsprechenden Anlageteilen, so dass sich insgesamt der Aufwand zum Ein- und Ausbauen reduziert, da sich erfindungsgemäß alle Verschleißteile rasch ohne Werkzeug auswechseln lassen.

[0011] In Ausgestaltung ist nach der Erfindung vorgesehen, dass am maschinenseitigen Anlageelement für die Greifvorrichtung oder an der dem Maschinenelement zugewandten Seite des Lagerelementes Rastclips zum Ergreifen und Fixieren der Greifvorrichtung vorgesehen sind. Mit den erfindungsgemäßen Rastclipsen, unabhängig davon, ob sie am Anlageelement oder am Greifelement selbst vorgesehen sind, lässt sich eine einfache kostengünstige Kopplungsmöglichkeit zwischen der erfindungsgemäßen Greifvorrichtung einerseits und dem jeweiligen Schienenelement oder Anlageelement andererseits erreichen.

[0012] Sind am anlageseitigen Element Rastclipsse vorgesehen, so sieht die Erfindung vor, dass diese einen Raststeg am Lagerelement übergreifen, umgekehrt, sind die Clipsse am Lagerelement der Greifvorrichtung vorgesehenen, sieht die Erfindung vor, dass die Clipsse in korrespondierende Ausnehmungen am maschinenseitigen Anlageelement eingreifen.

[0013] Die Erfindung sieht auch Transportvorrichtungen für z.B. PET-Flaschen vor, die mit erfindungsgemäßen Greifvorrichtungen ausgestattet sind.

10 [0014] Weitere Vorteile, Einzelheiten und Merkmale der Erfindung ergeben sich aufgrund der nachfolgenden Beschreibung sowie anhand der Zeichnungen. Diese zeigt in

15 Fig. 1 die räumliche Darstellung eines Ausführungsbeispiels der erfindungsgemäßen Greifvorrichtung,

Fig. 2 ein abgewandeltes Ausführungsbeispiel in gleicher Darstellung sowie in

20 Fig. 3 fünf unterschiedliche Phasen des Ausclipsens einer erfindungsgemäßen Greifvorrichtung.

25 [0015] In Fig. 1 ist eine allgemein mit 1 bezeichnete Greifvorrichtung nach der Erfindung räumlich dargestellt, die an einem Anlageelement 2 auswechselbar vorgesehen ist, wobei das Anlageelement 2 als Element eines Sternes einer Flaschenabfüllanlage ausgebildet sein kann oder als entsprechendes Befestigungselement an diesen Maschinenteilen, worauf es hier nicht näher ankommt.

[0016] Die Greifvorrichtung 1 nach der Erfindung dient, wie auch in den Fig. 1 und 2 dargestellt, dem aktiven Greifer von PET-Flaschen 3 im Halsbereich dieser Flaschen.

35 [0017] Zum Greifen der PET-Flaschen 3 ist die Greifvorrichtung 1 mit zwei aktiv bewegbaren Greiferarmen 4a und 4b ausgerüstet, die seitlich verschiebbar in einem allgemein mit 5 bezeichneten Lagerelement angeordnet sind, wobei die mit 6 bezeichneten Lagerbolzen durch einfaches Clipsen ohne Verschraubungen dort fixiert

sind. Die jeweiligen Fixierstellen sind in Fig. 2 mit 6a bezeichnet.

5 [0018] Neben den an ihrer den Greifbereichen abgewandten Seite jenseits der Gleitbolzen 6 weisen die Greifarme 4 in Kulissenflächen geführte Ansätze auf, was in den Figuren nicht näher dargestellt ist. Dassichbewegen der Greifarme wird von einem Schubkörper 7 bewegt, der mit einer Laufrolle 8 ausgerüstet ist, der über eine nicht näher dargestellte Kulissenfläche gegen die Kraft einer Feder 9 die Öffnungs- und Schließbewegung der Greifarme 4 auslöst.

10 [0019] Wesentlich für die Erfindung ist, dass das Lagerelement 5 mit den darin geführten Greifarmen 4 einschließlich des Schubelementes 7 mit Laufrolle 8 und Feder 9 am Lagerelement 2 über eine Clipsverbindung lösbar verbindbar sind.

5 [0020] Diese allgemein mit 10 bezeichnete Clipsverbindung kann unterschiedlich ausgestaltet sein, wobei die Fig. 1 und 2 je zwei Clipse 10a und 10b zeigen, die sich an Raststegen 11 am Lagerelement 5, dieses fixierend, anlegen.

20 [0021] In Fig. 3 ist ein etwas abgewandeltes Ausführungsbeispiel gerade dieser Clipsverbindung dargestellt, wobei in Fig. 3 alle Bauteile auch mit den gleichen Bezugszeichen versehen sind, wie beim Ausführungsbeispiel gemäß Fig. 1.

25 [0022] Fig. 3 zeigt in verschiedenen Abfolgeschritten ein weiteres Ausführungsbeispiel der Erfindung, wobei hier die Clipse 10' einen integralen Bauteil des Lagerelementes 5 bilden, sie sind, wie sich aus Fig. 3 ergibt, nach unten gerichtet und greifen mit ihren Rastansätzen 10c in Ausnehmungen 12 ein, die im entsprechenden Anlagenelement 2 eingebracht sind.

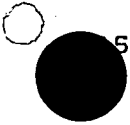
30 [0023] Zeigt in Fig. 3 die linke Darstellung die am Anlagenelement 2 verrastete Gebrauchslage der erfindungsgemäßen Greifvorrichtung 1, so zeigt die zweite Abbildung den ersten Schritt des Ausclipsens, in dem die Rastansätze 10c bereits aus den entsprechenden Öffnungen 12 ausgehoben sind. Dabei wird durch das Nachziehen die Feder 9 gestaucht so weit, bis das Lagerelement 5 vollständig ausgehoben werden kann. Anschließend wird das Lagerelement 5 nach unten verschoben, so dass ein Führungs- und Halteansatz 13 der am Schubkörper verschiebbar aber unverlierbar gehalten ist, die Feder 9 frei gibt, so dass diese auf ihrer Gleitstangen nach unten gezogen und entnommen werden kann. Diese Gleitstange 14 dient mit ihrem oberen Teil 14a als Dreh- bzw. Führungsachse für das Lagerelement 5.

9

[0024] Es ist in den vorstehend beschriebenen Figuren gut zu erkennen, dass die Elemente 2, 9 und 14 eine Baugruppe bilden, die im Sinne dieser Erfindung verschleißfreie Baugruppe, welche fest mit dem Transportelement verbunden bleibt.

- 5 Die anderer Baugruppe, die stark dem Verschleiß unterfällt, wird im Wesentlichen von den Elementen 4 bis 8 und 10 gebildet und kann als Einheit bzw. komplette Baugruppe werkzeugfrei gelöst bzw. angebracht werden.

- 10 [0025] Natürlich sind die beschriebenen Ausführungsbeispiele der Erfindung noch in vielfacher Hinsicht abzuändern, ohne den Grundgedanken zu verlassen. So können die Rastnasen 10c in Verbindung mit den Eingriffsschlitzen 12 so gestaltet sein, dass das Lagerelement 5 auch horizontale Schwenkbewegungen über ein gewisses Maß ausführen kann u. dgl. mehr.



10

Patentansprüche:

1. Vorrichtung zum Greifen von Behältern und Flaschen, insbesondere von PET-Flaschen, in Behälterbehandlungsanlagen, beispielsweise in Abfüllanlagen, insbesondere zur Übergabe und Übernahme von Stern zu Stern oder zu einem Füller, einen Rinser oder dergleichen, mit einem das Öffnen und Schließen der Greiferarme bewirkenden Antriebs- und Stellelement, insbesondere ausgebildet als ein Schubkörper, dadurch gekennzeichnet, dass die Vorrichtung zum Greifen im Wesentlichen aus zwei Baugruppen besteht, wobei die erste Baugruppe die Bauteile umfasst, die starkem Verschleiß unterliegen und die zweite, maschinenseitige Baugruppe Bauteile ohne Verschleiß umfasst, wobei die erste Baugruppe mit der zweiten Baugruppe schwenkbar gelagert und leicht trennbar miteinander verbindbar sind.
2. Vorrichtung zum Greifen gemäß Anspruch 1, dadurch gekennzeichnet, dass die erste Baugruppe insbesondere die Greiferarme (4) und der Schubkörper (7) mit die Greiferarme bewegenden Kulissenflächen, die einem gemeinsamen Lagerelement (5) zugeordnet sind, umfasst, und die zweite Baugruppe mindestens eine Gleitstange (14) und ein Anlageelement (2) umfasst.
3. Vorrichtung zum Greifen gemäß Anspruch 1 oder 2, dadurch gekennzeichnet, dass das Lagerelement (5) der ersten Baugruppe über eine Rastverbindung, die händisch betätigbar ist, mit der zweiten Baugruppe lösbar verbindbar ist.
4. Vorrichtung zum Greifen gemäß Anspruch 3, dadurch gekennzeichnet, dass die Rastverbindung mit dem entsprechenden, maschinenseitigen Anlageelement (2) lösbar verbindbar ist.
5. Vorrichtung nach einem der vorstehenden Ansprüche, dadurch gekennzeichnet, dass am maschinenseitigen Anlageelement (2) für die Greifvorrichtung (1) oder an der dem Anlageelement (2) zugewandten Seite des Lagerelementes (5) Rastclipse (10) zum Ergreifen und Fixieren der Greifvorrichtung (1) vorgesehen sind.
6. Vorrichtung nach einem der vorstehenden Ansprüche, dadurch gekennzeichnet, dass die am maschinenseitigen Anlageelement (2) vorgesehenen Rastclipse (10) einen Raststeg am Lagerelement (5) übergreifen.

M

7. Vorrichtung nach Anspruch 1 oder 2, dadurch gekennzeichnet, dass die am Lagerelement (5) vorgesehenen Clipse (10') in korrespondierende Ausnehmungen (12) am maschinenseitigen Anlageelement (2) eingreifen.
8. Transportvorrichtung zur Handhabung von PET-Flaschen, gekennzeichnet durch eine Mehrzahl von Greifvorrichtungen (1) nach einem der vorangehenden Ansprüche.
9. Transportvorrichtung zur Handhabung von PET-Flaschen, dadurch gekennzeichnet, dass der Transportstern mit einer Mehrzahl von Greifvorrichtungen (1) nach einem der vorangehenden Ansprüche ausgerüstet ist.
10. Verfahren zum Transport von Behältern, insbesondere von Flaschen, umfassend mindestens eine Transportvorrichtung zum Halten oder Greifen einzelner Behälter, dadurch gekennzeichnet, dass die mindestens eine Transportvorrichtung mindestens eine Greifvorrichtung gemäß einem der vorstehend genannten Ansprüche 1 bis 5 aufweist und die Behälter durch diese Greifvorrichtung mindestens zeitweise gehalten werden, wobei an der Transportvorrichtung idealerweise eine Vielzahl der Greifvorrichtungen angeordnet sind.
11. Verfahren zum Transport von Behältern gemäß Anspruch 8, dadurch gekennzeichnet, dass die mindestens eine Transportvorrichtung um eine zentrale Achse rotiert und die gegriffenen Behälter mindestens in einem Winkelbereich um diese zentrale Achse umlaufen.

Zusammenfassung:

Vorrichtung zum Greifen von Behältern und Flaschen, insbesondere von PET-Flaschen, in Behälterbehandlungsanlagen, beispielsweise in Abfüllanlagen, insbesondere zur Übergabe und Übernahme von Stern zu Stern oder zu einem Füller, einen Rinser oder dergleichen, mit einem das Öffnen und Schließen der Greiferarme bewirkenden Antriebs- und Stellelement, insbesondere ausgebildet als ein Schubkörper, wobei die Vorrichtung zum Greifen im Wesentlichen aus zwei Baugruppen besteht. Dabei umfasst ist die erste Baugruppe die Bauteile, die starkem Verschleiß unterliegen und die zweite, maschinenseitige Baugruppe umfasst Bauteile, die keinem bzw. quasi keinem Verschleiß unterliegen. Die erste Baugruppe ist an der zweiten Baugruppe schwenkbar gelagert und leicht trennbar mit dieser verbunden.

(Fig. 2)

10197 DE

4

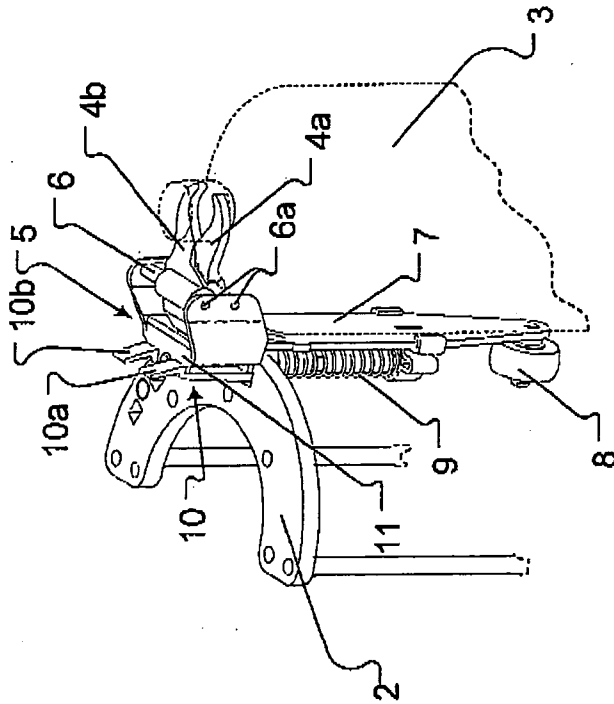
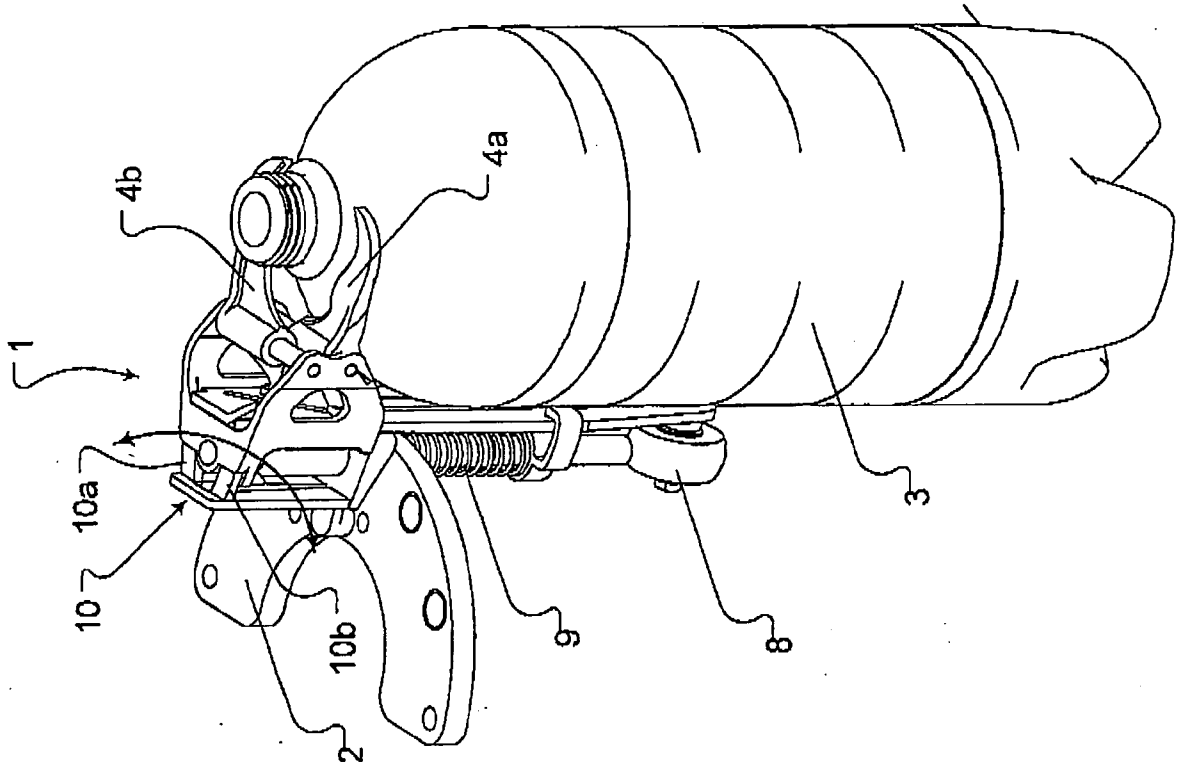


Fig. 2

12

10197 DE



1/3

Fig. 1

13

10197 DE

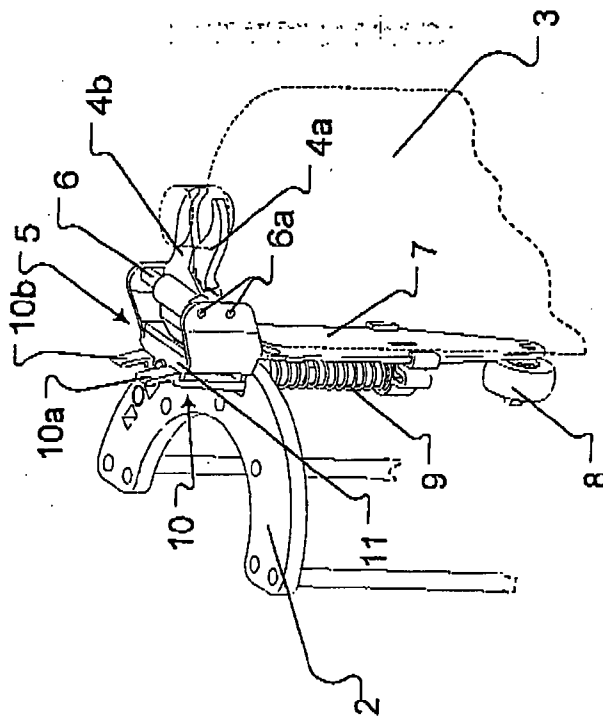
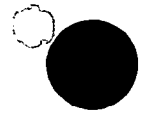
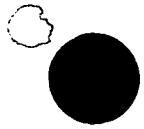


Fig. 2

14



15

10197 DE

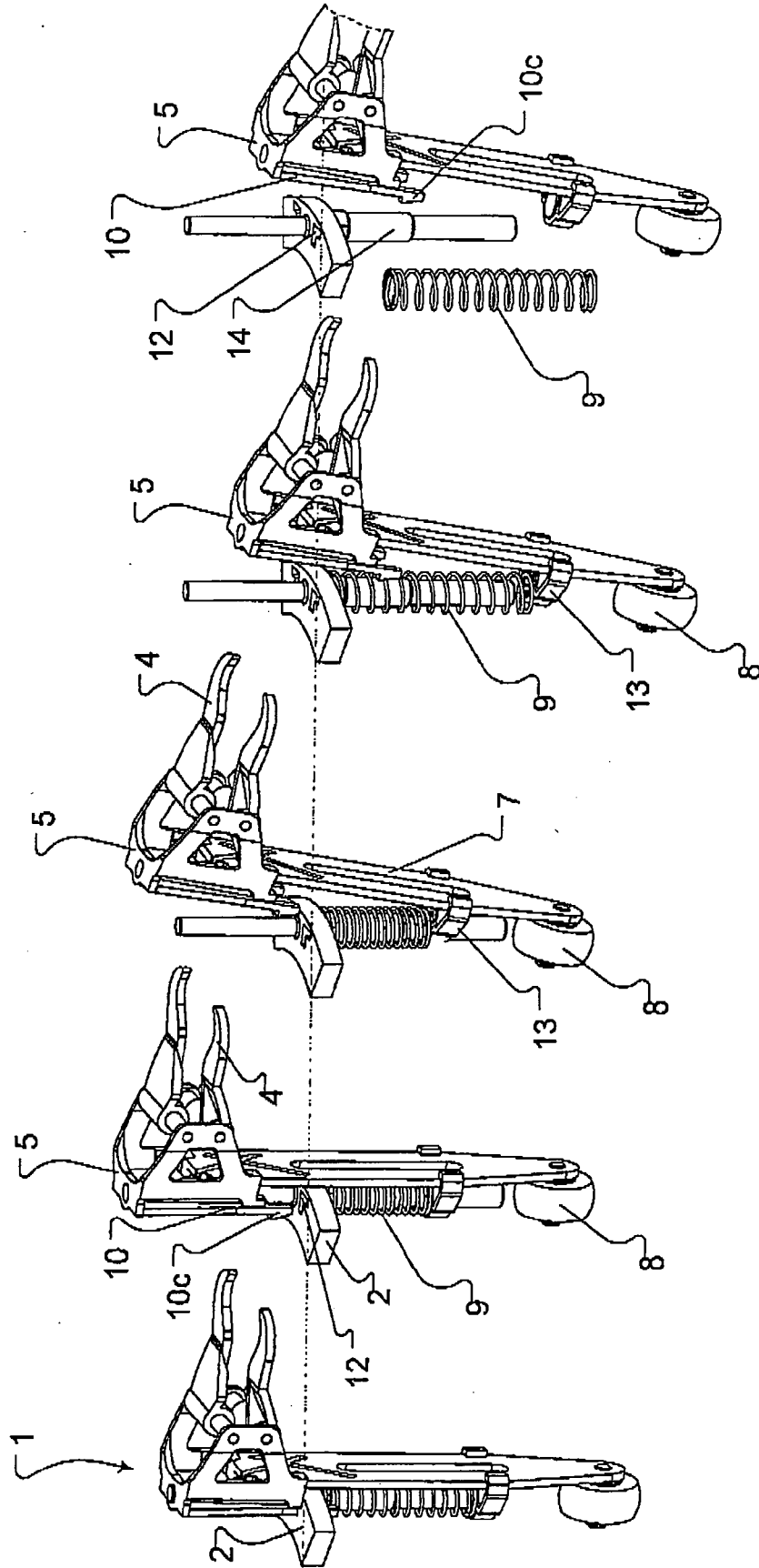


Fig. 3