

(12) NACH DEM VERTRAG ÜBER DIE INTERNATIONALE ZUSAMMENARBEIT AUF DEM GEBIET DES PATENTWESENS (PCT) VERÖFFENTLICHTE INTERNATIONALE ANMELDUNG

(19) Weltorganisation für geistiges Eigentum  
Internationales Büro



(43) Internationales Veröffentlichungsdatum  
17. Dezember 2009 (17.12.2009)

(10) Internationale Veröffentlichungsnummer  
**WO 2009/150085 A2**

- (51) Internationale Patentklassifikation: **B66B 23/22** (2006.01)
- (21) Internationales Aktenzeichen: PCT/EP2009/056813
- (22) Internationales Anmeldedatum: 3. Juni 2009 (03.06.2009)
- (25) Einreichungssprache: Deutsch
- (26) Veröffentlichungssprache: Deutsch
- (30) Angaben zur Priorität: 08158279.3 13. Juni 2008 (13.06.2008) EP
- (71) Anmelder (für alle Bestimmungsstaaten mit Ausnahme von US): **INVENTIO AG** [CH/CH]; Seestrasse 55, Postfach, CH-6052 Hergiswil (CH).
- (72) Erfinder; und
- (75) Erfinder/Anmelder (nur für US): **PFEILER, Alexander** [AT/AT]; Kronawettergasse 40, A-1100 Wien (AT). **LA-WALL, Cornelia** [AT/AT]; Gerasdorferstrasse 61/17/8, A-1210 Wien (AT). **WIESINGER, Josef** [AT/AT]; Zohmannngasse 42/10/12, A-1100 Wien (AT). **REBERNIK, Lorenz** [AT/AT]; Stuttgarter Str. 5, A-2380 Perchtoldsdorf (AT). **BERGER, Michael** [AT/AT]; Mühlbachweg 9-10, A-3433 Königstetten (AT). **MATHEISL, Michael** [AT/AT]; Wiesengasse 14-16 / Top 5, A-2331 Vösendorf
- (54) Title: ESCALATOR OR MOVING WALKWAY WITH LED ILLUMINATION
- (54) Bezeichnung: FAHRTREPPPE ODER FAHRSTEG MIT LED-BELEUCHTUNG
- (57) Abstract: An escalator or moving walkway (1) comprises a balustrade base (5), an illumination profile (16) disposed in the base (5) and a transparent cover (10). An illumination strip (30) is provided with a plurality of LED lighting means (31), said strip being placed in the illumination profile (16). A reflecting surface (35) is provided on the illumination profile (16), said surface being aligned such that at least a portion of the light emitted by the LED lighting means (31) is reflected in the direction of the cover (10). This facilitates an even level of illumination.
- (81) Bestimmungsstaaten (soweit nicht anders angegeben, für jede verfügbare nationale Schutzrechtsart): AE, AG, AL, AM, AO, AT, AU, AZ, BA, BB, BG, BH, BR, BW, BY, BZ, CA, CH, CL, CN, CO, CR, CU, CZ, DE, DK, DM, DO, DZ, EC, EE, EG, ES, FI, GB, GD, GE, GH, GM, GT, HN, HR, HU, ID, IL, IN, IS, JP, KE, KG, KM, KN, KP, KR, KZ, LA, LC, LK, LR, LS, LT, LU, LY, MA, MD, ME, MG, MK, MN, MW, MX, MY, MZ, NA, NG, NI, NO, NZ, OM, PG, PH, PL, PT, RO, RS, RU, SC, SD, SE, SG, SK, SL, SM, ST, SV, SY, TJ, TM, TN, TR, TT, TZ, UA, UG, US, UZ, VC, VN, ZA, ZM, ZW.
- (84) Bestimmungsstaaten (soweit nicht anders angegeben, für jede verfügbare regionale Schutzrechtsart): ARIPO (BW, GH, GM, KE, LS, MW, MZ, NA, SD, SL, SZ, TZ, UG, ZM, ZW), eurasisches (AM, AZ, BY, KG, KZ, MD, RU, TJ, TM), europäisches (AT, BE, BG, CH, CY, CZ, DE, DK, EE, ES, FI, FR, GB, GR, HR, HU, IE, IS, IT, LT, LU, LV, MC, MK, MT, NL, NO, PL, PT, RO, SE, SI, SK, TR), OAPI (BF, BJ, CF, CG, CI, CM, GA, GN, GQ, GW, ML, MR, NE, SN, TD, TG).

[Fortsetzung auf der nächsten Seite]

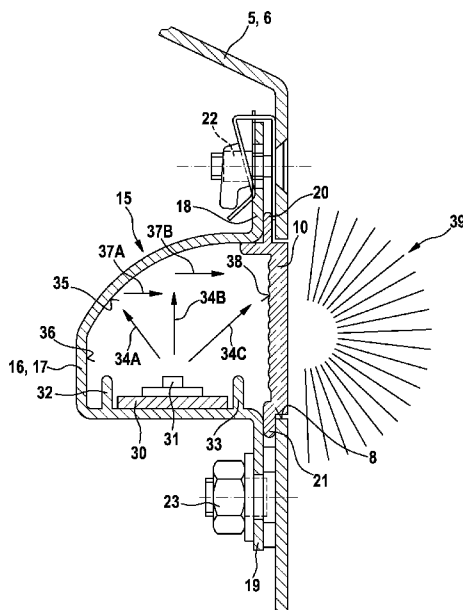


Fig. 3

WO 2009/150085 A2

**Erklärungen gemäß Regel 4.17:**

- *hinsichtlich der Berechtigung des Anmelders, ein Patent zu beantragen und zu erhalten (Regel 4.17 Ziffer ii)*
- *Erfindererklärung (Regel 4.17 Ziffer iv)*

**Veröffentlicht:**

- *ohne internationalen Recherchenbericht und erneut zu veröffentlichen nach Erhalt des Berichts (Regel 48 Absatz 2 Buchstabe g)*

**FAHRTREPPE ODER FAHRSTEIG MIT LED-BELEUCHTUNG**Technisches Gebiet

Die Erfindung betrifft eine Fahrtreppe oder einen Fahrsteig mit einer Beleuchtung, die auf einer LED-Technologie beruhende Leuchtmittel umfasst.

5 Stand der Technik

Aus der EP 1657209 A1 ist eine Fahrtreppe oder ein Fahrsteig mit einer Leuchtdiodenreihe in einer Balustrade bekannt. Dabei ist eine Vielzahl von Leuchtdioden hinter einer durchsichtigen oder durchscheinenden Abdeckung für die Leuchtdioden angeordnet, wobei  
10 sich die Abdeckung bündig mit der Balustrade erstreckt. Der Abstand zwischen den Leuchtdioden und der Abdeckung beträgt mindestens 20 mm und insbesondere mindestens 30 mm. Zwischen der Abdeckung und den Leuchtdioden ist ein Lichtdiffusor angeordnet, der durch eine Mattglasscheibe gebildet ist. Dieser erstreckt sich  
15 knapp hinter der Abdeckung. Außerdem weist die Abdeckung eine plane Vorderfläche und eine leicht gekrümmte Rückseite auf, um einen leichten Sammellinseneffekt zur Fokussierung des Lichts bereitzustellen. Ferner weist der Lichtdiffusor Kunststoff und eingelagerte Russpartikel auf. Durch diese Maßnahmen soll eine  
20 gleichmäßigere Lichtabgabe der Leuchtdiodenreihe erzielt werden und ein unschönes diskretes Lichtbild vermieden werden.

Die aus der EP 165209 A1 bekannte Fahrtreppe und der bekannte Fahrsteig haben den Nachteil, dass der Aufwand zur Erzielung einer möglichst gleichmäßigen Lichtabgabe sehr hoch ist. Zum einen sind  
25 spezielle Elemente, beispielsweise der besonders ausgestaltete Lichtdiffusor und die Abdeckung mit Sammellinseneffekt, erforderlich. Zum anderen ist ein gewisser konstruktiver Aufwand erforderlich, um die Leuchtdiodenreihe in dem bestimmten Abstand zur Abdeckung zu positionieren. Insbesondere gestaltet sich die  
30 Montage aufwändig.

Eine Fahrtreppe bzw. eine Fahrsteig mit einer Beleuchtung nach dem Oberbegriff des Anspruchs 1 ist aus der EP 891940 A1 bzw. der EP 913354 A1 bekannt. Dort sind hauptsächlich Leuchtstoffröhren beschrieben, aber auch LEDs sind erwähnt. Es wird nicht nur - wie  
5 allgemein üblich - der Einstiegsbereich und der Ausstiegsbereich ausgeleuchtet, sondern der gesamte Sockelbereich über die gesamte Länge der Fahrtreppe bzw. des Fahrsteigs. Problematisch ist dabei insbesondere der gekrümmte Übergangsbereich zwischen ebenem  
Einstiegsbereich und schrägem Mittelbereich bzw. schrägem  
10 Mittelbereich und ebenem Ausstiegsbereich.

#### Darstellung der Erfindung

Aufgabe der Erfindung ist es, eine Fahrtreppe oder einen Fahrsteig zu schaffen, bei der beziehungsweise bei dem eine verbesserte Beleuchtung, insbesondere in einem Sockelbereich, möglich ist.  
15 Speziell ist es eine Aufgabe der Erfindung, eine gleichmäßige Beleuchtung, die auf einer LED-Technologie basiert, mit einem reduzierten Teile- und Montageaufwand zu ermöglichen. Insbesondere sollen keine eigenen Lichtquellen den gekrümmten Übergangsbereich zwischen dem ebenen Einstiegsbereich und dem schrägen  
20 Mittelbereich bzw. dem schrägen Mittelbereich und dem ebenen Ausstiegsbereich notwendig sein.

Die Aufgabe wird durch eine erfindungsgemäße Fahrtreppe beziehungsweise einen erfindungsgemäßen Fahrsteig mit den Merkmalen des Anspruchs 1 gelöst.

25 Durch die in den Unteransprüchen aufgeführten Maßnahmen sind vorteilhafte Weiterbildungen der im Anspruch 1 angegebenen Fahrtreppe beziehungsweise des Fahrsteigs möglich.

In vorteilhafter Weise basiert das Leuchtmittel auf einer LED-Technologie, und zwar ist das Leuchtmittel durch ein LED-Band  
30 gebildet. Bei Leuchtmitteln, die auf einer LED-Technologie basieren, ist in der Regel eine starke Vorwärtskonzentrierung des

abgestrahlten Lichts gegeben. Dies stellt einen Unterschied zu einem Glühdraht basierten Leuchtmittel dar, bei dem eine weitgehend räumlich gleichmäßige Abstrahlung gegeben ist. Beim Einsatz von auf LED-Technologie basierenden Leuchtmitteln besteht 5 daher in der Regel das Problem, dass ein oder mehrere Leuchtmittel als Punkte wahrnehmbar sind oder zumindest ausgeprägte Helligkeitsunterschiede wahrnehmbar sind, die unerwünscht sind. Durch die reflektierende Fläche kann ein Teil des von dem Leuchtmittel emittierten Lichts in Richtung auf die Abdeckung 10 reflektiert werden, während ein anderer Teil direkt von dem Leuchtmittel zu der Abdeckung gelangen kann. Dies ist an sich für den Einstiegs- und Ausstiegsbereich aus der JP 2006-232518 A bekannt. Dadurch kann eine gleichmäßigere Ausleuchtung erzielt werden. Speziell kann das in Vorwärtsrichtung von dem Leuchtmittel 15 emittierte Licht über die reflektierende Fläche umgelenkt werden. Dabei ist auch bei einem relativ kompakten Aufbau eine gleichmäßigere Ausleuchtung möglich.

Die transparente Abdeckung kann ganz oder auch teilweise transparent ausgestaltet sein. Bei einer teilweise transparenten 20 Ausgestaltung kann beispielsweise ein Richtungspfeil realisiert werden. Der transparente Teil einer teilweise transparenten Abdeckung ist dann weitgehend gleichmäßig ausgeleuchtet, so dass ein harmonischer Gesamteindruck entsteht.

Vorteilhaft ist es, dass ein Leuchtmittelband vorgesehen ist, das 25 eine Vielzahl von Leuchtmitteln aufweist, und dass das Leuchtmittelband in das Beleuchtungsprofil eingelegt ist. Speziell soll das Profil des Leuchtmittelbandes horizontal ausgerichtet sein. Ferner ist es vorteilhaft, dass das Leuchtmittelband in einer Längsrichtung biegsam und um die Längsrichtung verwindbar 30 ausgestaltet ist. Durch das Einlegen des Leuchtmittelbandes in das Beleuchtungsprofil ist eine einfache Montage möglich. Ferner wird eine Biegung des Leuchtmittelbandes ermöglicht, wie es beispielsweise bei einer Fahrtreppe in Übergangsbereichen zwischen horizontalen und aufwärts gerichteten Abschnitten erforderlich

ist. Im Unterschied dazu ist bei einer senkrechten Montage des Leuchtmittelbandes die Biegebarkeit in solch einem Fall eingeschränkt.

Vorteilhaft ist es, dass das Beleuchtungsprofil Aufnahmeelemente  
5 aufweist, zwischen denen das Leuchtmittelband positioniert ist. Dadurch kann das Leuchtmittelband in einfacher Weise zwischen die Aufnahmeelemente eingelegt werden, wobei eine Fixierung oder zumindest eine gewisse Positionierung gewährleistet ist. Dabei können die Aufnahmeelemente in vorteilhafter Weise als  
10 stiftförmige Aufnahmeelemente ausgestaltet sein. Die Aufnahmeelemente können aber auch hakenförmig, bolzenförmig, punktförmig, warzenförmig, linsenförmig oder als Erhebungen ausgestaltet sein, um eine Positionierung oder eine Verrutschsicherung zu gewährleisten. Speziell stiftförmige  
15 Aufnahmeelemente können steif ausgestaltet sein. Je nach Anwendungsfall ist aber auch eine flexible Ausgestaltung möglich.

Vorteilhaft ist es, dass die transparente Abdeckung an einer der reflektierenden Fläche zugewandten Innenseite eine  
Diffusionsstruktur aufweist. Beispielsweise kann die transparente  
20 Abdeckung an der Innenseite wellenförmig ausgestaltet sein. Dadurch kann die von außen wahrgenommene Leuchtwirkung weiter verbessert werden.

In vorteilhafter Weise ist die reflektierende Fläche an einer Innenfläche des Beleuchtungsprofils ausgestaltet. Dabei ist es  
25 ferner vorteilhaft, dass die reflektierende Fläche durch eine Beschichtung gebildet ist, die auf der Innenfläche des Beleuchtungsprofils aufgebracht ist. Dadurch ist eine Ausgestaltung mit einer reduzierten Teilezahl möglich, wodurch eine einfache Montage ermöglicht ist.

30 Ferner ist es vorteilhaft, dass die reflektierende Fläche in einer Schnittfläche konkav ausgestaltet ist. Dadurch kann ein großer

Anteil des von dem Leuchtmittel emittierten Lichts in Richtung auf die Abdeckung umgelenkt werden.

In vorteilhafter Weise ist das in das Beleuchtungsprofil eingelegte Leuchtmittel näherungsweise senkrecht zu der Abdeckung orientiert, wobei die reflektierende Fläche einerseits zumindest  
5 näherungsweise in einem Winkel von  $45^\circ$  zu der Abdeckung und andererseits zumindest näherungsweise in einem Winkel von  $45^\circ$  zu einer Hauptstrahlungsrichtung des Leuchtmittels orientiert ist. In der Hauptstrahlungsrichtung des Leuchtmittels wird ein großer Teil  
10 des insgesamt von dem Leuchtmittel emittierten Lichts abgestrahlt. In vorteilhafter Weise wird das in der Hauptstrahlungsrichtung emittierte Licht zunächst von der reflektierenden Fläche umgelenkt, bevor es durch die Abdeckung transmittiert wird. Dadurch ist zum einen eine größere Aufweitung auf Grund der  
15 längeren Wegstrecke möglich. Zum anderen kann durch eine gebogene Ausgestaltung der Reflektionsfläche eine typische Kreisform des Leuchtmittels aufgelöst werden.

Vorteilhaft ist es, dass das Beleuchtungsprofil einen Befestigungsabschnitt aufweist, dass der Sockel ein Sockelblech  
20 aufweist und dass das Beleuchtungsprofil an seinem Befestigungsabschnitt mit dem Sockelblech verbunden ist. Dabei ist es ferner vorteilhaft, dass die transparente Abdeckung zumindest einen Befestigungsrand aufweist, der zwischen dem Befestigungsabschnitt des Beleuchtungsprofils und dem Sockelblech  
25 eingeklemmt ist. Dadurch ist eine einfache Montage des Beleuchtungsprofils an dem Sockel und eine Befestigung der transparenten Abdeckung möglich.

#### Kurze Beschreibung der Zeichnungen

Bevorzugte Ausführungsbeispiele der Erfindung sind in der  
30 nachfolgenden Beschreibung anhand der beigefügten Zeichnungen, in denen sich entsprechende Elemente mit übereinstimmenden Bezugszeichen versehen sind, näher erläutert. Es zeigt:

Fig. 1 eine schematische Darstellung einer Fahrtreppe entsprechend einem bevorzugten Ausführungsbeispiel der Erfindung;

Fig. 2 einen auszugsweisen Schnitt durch die in Fig. 1 gezeigte Fahrtreppe entlang der mit II bezeichneten Schnittlinie und

5 Fig. 3 den in Fig. 2 mit III bezeichneten Ausschnitt eines Sockels der Fahrtreppe im weiteren Detail.

#### Bevorzugte Ausführungsformen der Erfindung

Fig. 1 zeigt eine schematische Darstellung einer Fahrtreppe 1  
entsprechend einem Ausführungsbeispiel der Erfindung. Entsprechend  
10 dem Ausführungsbeispiel der gezeigten Fahrtreppe 1 kann ein  
Fahrsteig ausgestaltet sein. Die Fahrtreppe 1 weist mehrere  
Tragelemente 2 auf, die als Stufen oder Paletten ausgestaltet  
sind. Ferner ist ein Handlauf 3 vorgesehen, an dem sich Benutzer  
der Fahrtreppe 1 im Betrieb anhalten können. Der Handlauf 3 ist an  
15 einer Balustrade 4 geführt, die auch eine seitliche Begrenzung  
während der Benutzung darstellt. Die Balustrade 4 ist an einem  
Balustradensockel 5 befestigt, der ein Sockelblech 6 aufweist. Die  
Tragelemente 2 sind zumindest teilweise neben dem Sockelblech 6  
angeordnet und bewegen sich im Betrieb entlang einer Außenseite 7  
20 (Fig. 2) des Sockelblechs 6 entsprechend der momentanen  
Fahrrichtung der Fahrtreppe 1.

In diesem Ausführungsbeispiel ermöglicht die Fahrtreppe 1 die  
Beförderung von einer ersten Ebene E1 zu einer zweiten Ebene E2,  
die auf unterschiedlichem Niveau liegen. Alternativ kann die  
25 Fahrtreppe 1 als Fahrsteig ausgestaltet sein, wobei die Ebenen E1,  
E2 auf dem gleichen oder zumindest im Wesentlichen gleichen Niveau  
liegen, so dass anstelle von Stufen Tragelemente 2 zum Einsatz  
kommen können, die als Paletten ausgestaltet sind.

Das Sockelblech 6 weist eine Ausnehmung 8 (Fig. 2) auf, in der  
30 eine transparente Abdeckung 10 angeordnet ist.



Wie in der Fig. 2 dargestellt, bildet das Sockelblech 6 mit weiteren Sockelblechen 11, 12, einem L-Träger 13 und weiteren Elementen 14 den Balustradensockel 5 für die Balustrade 4.

Innerhalb des Balustradensockels 5 ist eine

5 Beleuchtungseinrichtung 15 angeordnet, die die transparente Abdeckung 10 umfasst. Durch die Beleuchtungseinrichtung 15 ist beispielsweise eine Beleuchtung der Tragelemente 2 möglich. Ferner kann durch die Beleuchtungseinrichtung 15 das optische Erscheinungsbild der Fahrtreppe 1 aufgewertet werden.

10 Die weitere Ausgestaltung und Funktion der Beleuchtungseinrichtung 15 ist im Folgenden auch anhand der Fig. 3 im weiteren Detail beschrieben.

Fig. 3 zeigt den in Fig. 2 mit III bezeichneten Ausschnitt der Fahrtreppe 1 des Ausführungsbeispiels. Die Beleuchtungseinrichtung 15 umfasst ein innerhalb des Balustradensockels 5 angeordnetes Beleuchtungsprofil 16. Das Beleuchtungsprofil 16 umfasst ein nasenförmiges Grundprofil 17, das einen näherungsweise dreieckigen Querschnitt aufweist. Ferner umfasst das Beleuchtungsprofil 16 einen oberen Befestigungsabschnitt 18 und einen unteren Befestigungsabschnitt 19, die mit dem Grundprofil 17 verbunden sind. Die transparente Abdeckung 10 weist einen oberen Befestigungsrand 20 und einen unteren Befestigungsrand 21 auf. Der obere Befestigungsrand 20 der Abdeckung 10 ist zwischen dem Sockelblech 6 und dem oberen Befestigungsabschnitt 18 des Beleuchtungsprofils 16 eingeklemmt. Ferner ist der untere Befestigungsrand 21 zwischen dem Sockelblech 6 und dem unteren Befestigungsabschnitt 19 des Beleuchtungsprofils 16 eingeklemmt. Das Beleuchtungsprofil 16 ist an seinem oberen Befestigungsabschnitt 18 mittels eines Verbindungselements 22 und an seinem unteren Befestigungsabschnitts 19 mittels eines Verbindungselements 23 mit dem Sockelblech 6 verbunden. Dabei können in einer Längsrichtung 24 (Fig. 1) eine Vielzahl weiterer

Verbindungselemente 22, 23 zur Befestigung des Beleuchtungsprofils 16 an dem Sockelblech 6 vorgesehen sein.

In das Beleuchtungsprofil 16 ist ein Leuchtmittelband 30 eingelegt, das eine Vielzahl von entsprechend einem Leuchtmittel 5 31 ausgestalteten Leuchtmitteln aufweist. Das Leuchtmittel 31 basiert dabei auf einer LED-Technologie.

An dem Beleuchtungsprofil 16 sind stiftförmige Aufnahmeelemente 32, 33 vorgesehen. Dabei sind in der Längsrichtung 24 eine Vielzahl weiterer stiftförmiger Aufnahmeelemente 32, 33 an dem 10 Beleuchtungsprofil 16 vorgesehen. Entsprechend sind die Leuchtmittel 31 in der Längsrichtung 24 über das Leuchtmittelband 30 verteilt.

Das Leuchtmittel 31 emittiert Licht, wie es durch die Pfeile 34A, 34B, 34C veranschaulicht ist. Dadurch ist durch den Pfeil 34B eine 15 Hauptstrahlungsrichtung für das Leuchtmittel 31 charakterisiert. Das in der Richtung 34A und das in der Hauptstrahlungsrichtung 34B emittierte Licht trifft auf eine reflektierende Fläche 35, die durch eine Beschichtung an der Innenfläche 36 des Beleuchtungsprofils 16 ausgestaltet ist. Die reflektierende Fläche 20 35 ist dabei konkav ausgestaltet. Die reflektierende Fläche 35 reflektiert das eintreffende Licht in Richtung auf die transparente Abdeckung 11, wie es durch die Pfeile 37A, 37B veranschaulicht ist. Ferner trifft ein Teil des von dem Leuchtmittel 31 emittierten Lichts direkt auf die transparente 25 Abdeckung 10, wie es durch den Pfeil 34C veranschaulicht ist. Das entsprechend den Pfeilen 34C, 37A, 37B zu der transparenten Abdeckung 10 gelangende Licht wird durch die transparente Abdeckung 10 transmittiert. Dabei weist die transparente Abdeckung 10 an ihrer Innenseite, die der reflektierenden Fläche 35 30 zugewandt ist, eine Diffusionsstruktur 38 auf. Die Diffusionsstruktur 38 kann beispielsweise durch eine wellenförmige Ausgestaltung der Abdeckung 10 an ihrer Innenseite gebildet sein. Durch die Diffusionsstruktur 38 wird eine zusätzliche Diffusion

- des durch die Abdeckung 10 transmittierten Lichts erreicht. Im Ergebnis wird durch die Beleuchtungseinrichtung 15 eine in räumlicher Richtung gleichmäßige Beleuchtung erzielt, das heißt, die durch die Abdeckung 10 transmittierte Strahlung 39 ist
- 5 weitgehend isotrop. Somit ergibt sich eine gleichmäßige Beleuchtung beispielsweise der Tragelemente 2, wobei für einen Beobachter ein harmonischer Eindruck entsteht. Speziell nimmt ein Beobachter von außen die Leuchtmittel 31 nicht als Vielzahl von punktförmigen Leuchtmitteln wahr.
- 10 Das Profil des Leuchtmittelbandes 30 ist horizontal ausgerichtet. Dabei ist das Leuchtmittelband 30 einfach zwischen die stiftförmigen Aufnahmeelemente 32, 33 eingelegt. Somit ergibt sich eine einfache Montage. Außerdem kann das Leuchtmittelband 30 in der Längsrichtung 24 einfach gebogen werden, wie es in den
- 15 Bereichen 40, 41 (Fig. 1) erforderlich ist. Demgegenüber würde eine senkrechte Montage des Leuchtmittelbandes 30, das heißt eine senkrechte Ausrichtung des Profils des Leuchtmittelbandes 30, einer Biegung in den Bereichen 40, 41 entgegenstehen. Dadurch wird die Montage weiter vereinfacht. Ferner ist das Leuchtmittelband 30
- 20 um die Längsrichtung 24 verwindbar. Dadurch kann das Leuchtmittelband 30 in einfacher Weise von einem Ende, beispielsweise von dem Bereich 40, zu dem anderen Ende, beispielsweise zu dem Bereich 41, in das Beleuchtungsprofil 16 eingelegt werden.
- 25 Das Leuchtmittel 31 ist näherungsweise senkrecht zu der Abdeckung 10 orientiert, so dass die Hauptstrahlungsrichtung 37B zunächst parallel zu der Abdeckung 10 orientiert ist. Die reflektierende Fläche 35 ist näherungsweise  $45^\circ$  zu der Hauptstrahlungsrichtung 34B des Leuchtmittels 31 orientiert. Andererseits ist die
- 30 reflektierende Fläche 35 auch näherungsweise  $45^\circ$  zu der Abdeckung 10 orientiert. Dadurch wird eine Reflektion in Richtung der Abdeckung 10 erzielt. Das von dem Leuchtmittel 31 emittierte Licht gelangt dadurch größtenteils durch Reflektion an der reflektierenden Fläche 35 zu der transparenten Abdeckung 10. Ein

Teil des von dem Leuchtmittel 31 emittierten Lichts gelangt auch direkt zu der Abdeckung 10, wie es durch den Pfeil 34C veranschaulicht ist.

Die Fahrtreppe 1 des beschriebenen Ausführungsbeispiels hat den  
5 Vorteil, dass das Leuchtmittelband 30 mit den Leuchtmitteln 31 ohne einen speziellen Halter in das Beleuchtungsprofil 16 eingelegt werden kann, wobei es horizontal angebracht ist. Durch das Beleuchtungsprofil 16 mit der reflektierenden Fläche 35 wird das von dem Leuchtmittel 31 emittierte Licht um näherungsweise  
10 90°, insbesondere um 70° bis 110°, umgelenkt und bestrahlt groß- und ganzflächig die als Lichtaustritt im Sockelblech 6 des Balustradensockels 5 dienende transparente Abdeckung 10. Das Beleuchtungsprofil 16 kann dabei gekrümmt und/oder kurvenförmig und/oder bogenförmig und/oder segmentiert ausgeführt sein. Ferner  
15 besteht der Vorteil, dass eine helle Ausleuchtung auch bei geringer Stromstärke möglich ist. Ferner kann die Beleuchtungseinrichtung 15 relativ leicht und kostengünstig ausgestaltet sein. Ferner besteht der Vorteil, dass die Beleuchtungseinrichtung 15 mit einer reduzierten Anzahl an  
20 Einzelteilen oder Bauteilen und mit einem relativ geringen Lichteinsatz ausgeführt werden kann. Die Beleuchtungseinrichtung 15 ermöglicht eine hohe Lichtruhe und Lichtausbeutung durch Umlenkung und Zerstreung beziehungsweise Verbreitung, Verteilung und Diffusion. Die Wahrnehmbarkeit von einzelnen LED-Punkten kann  
25 dadurch vermieden werden. Dabei besteht der Vorteil eines gleichmäßigen Lichtsegmentverlaufs, der nicht durch dunkle Stellen in der Ausleuchtung unterbrochen ist. Somit ist der Lichtaustritt über die transparente Abdeckung 10 im Sockelblech 6 ohne Punkte und Lichtstellen und daher sauber und ganzflächig. Dies ermöglicht  
30 eine hervorragende Ausleuchtung der Tragelemente 2, wobei ein durchgehender, blendfreier Leuchtstreifen erzielt ist.

Die Erfindung ist nicht auf die beschriebenen Ausführungsbeispiele beschränkt.

**Ansprüche**

1. Fahrtreppe oder Fahrsteig (1) mit einem Sockel (5), einem in dem Sockel (5) angeordneten Beleuchtungsprofil (16) und einer zumindest teilweise transparenten Abdeckung (10), wobei  
5  
zumindest ein Leuchtmittel (31) vorgesehen ist, das in das Beleuchtungsprofil (16) eingelegt ist und wobei zumindest eine reflektierende Fläche (35) vorgesehen ist, die so ausgerichtet ist, dass zumindest ein Teil des von dem Leuchtmittel (31) emittierten Lichts in Richtung der Abdeckung (10) reflektiert  
10  
wird, **dadurch gekennzeichnet, dass** ein Leuchtmittelband (30) in das Beleuchtungsprofil (16) eingelegt ist, dass das Leuchtmittelband (30) eine Vielzahl von Leuchtmitteln (31), die auf einer LED-Technologie basieren, aufweist, dass ein Profil des Leuchtmittelbandes (30) zumindest abschnittsweise  
15  
zumindest im Wesentlichen horizontal ausgerichtet ist und dass das Leuchtmittelband (30) in einer Längsrichtung (24) biegsam und um die Längsrichtung (24) verwindbar ausgestaltet ist.
2. Fahrtreppe oder Fahrsteig nach Anspruch 1, **dadurch gekennzeichnet, dass** das Beleuchtungsprofil (16)  
20  
Aufnahmeelemente (32, 33) aufweist, zwischen denen das Leuchtmittelband (30) positioniert ist.
3. Fahrtreppe oder Fahrsteig nach Anspruch 2, **dadurch gekennzeichnet, dass** die Aufnahmeelemente (32, 33) als stiftförmige Aufnahmeelemente (32, 33) ausgestaltet sind.
- 25  
4. Fahrtreppe oder Fahrsteig nach einem der Ansprüche 1 bis 3, **dadurch gekennzeichnet, dass** die transparente Abdeckung (10) an einer der reflektierenden Fläche (35) zugewandten Innenseite eine Diffusionsstruktur (38) aufweist.
5. Fahrtreppe oder Fahrsteig nach einem der Ansprüche 1 bis 4,  
30  
**dadurch gekennzeichnet, dass** die reflektierende Fläche (35) an

einer Innenfläche (36) des Beleuchtungsprofils (16) ausgebildet ist.

6. Fahrtreppe oder Fahrsteig nach Anspruch 5, **dadurch gekennzeichnet, dass** die reflektierende Fläche (35) durch eine Beschichtung gebildet ist, die zumindest teilweise auf der Innenfläche (36) des Beleuchtungsprofils (16) aufgebracht ist.
7. Fahrtreppe oder Fahrsteig nach einem der Ansprüche 1 bis 6, **dadurch gekennzeichnet, dass** die reflektierende Fläche (35) in einer Schnittebene konkav ausgestaltet ist.
8. Fahrtreppe oder Fahrsteig nach einem der Ansprüche 1 bis 7, **dadurch gekennzeichnet, dass** das in das Beleuchtungsprofil (16) eingelegte Leuchtmittel (31) zumindest näherungsweise senkrecht zu der Abdeckung (10) orientiert ist und dass die reflektierende Fläche (35) einerseits zumindest näherungsweise in einem Winkel von  $45^\circ$  zu der Abdeckung (10) und andererseits zumindest näherungsweise in einem Winkel von  $45^\circ$  zu einer Hauptstrahlungsrichtung des Leuchtmittels (31) orientiert ist.
9. Fahrtreppe oder Fahrsteig nach einem der Ansprüche 1 bis 8, **dadurch gekennzeichnet, dass** das Beleuchtungsprofil (16) zumindest einen Befestigungsabschnitt (18, 19) aufweist, dass der Sockel (5) ein Sockelblech (6) aufweist und dass das Beleuchtungsprofil (16) an seinem Befestigungsabschnitt (18, 19) mit dem Sockelblech (6) verbunden ist.
10. Fahrtreppe oder Fahrsteig nach Anspruch 9, **dadurch gekennzeichnet, dass** die transparente Abdeckung (10) zumindest einen Befestigungsrand (20, 21) aufweist, der zumindest teilweise zwischen dem Befestigungsabschnitt (18, 19) des Beleuchtungsprofils (16) und dem Sockelblech (6) eingeklemmt ist.

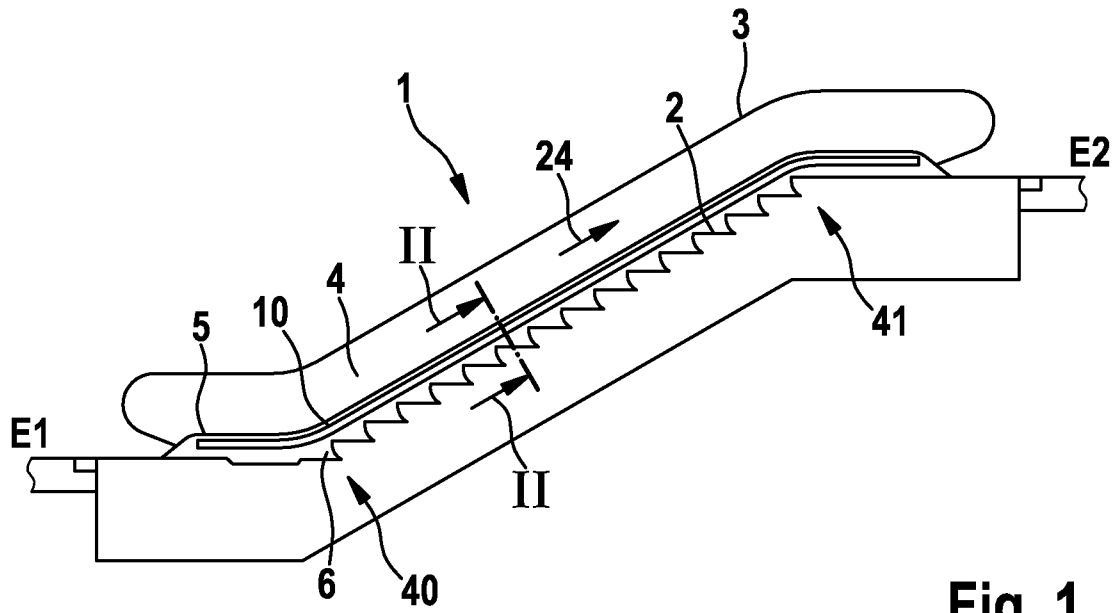


Fig. 1

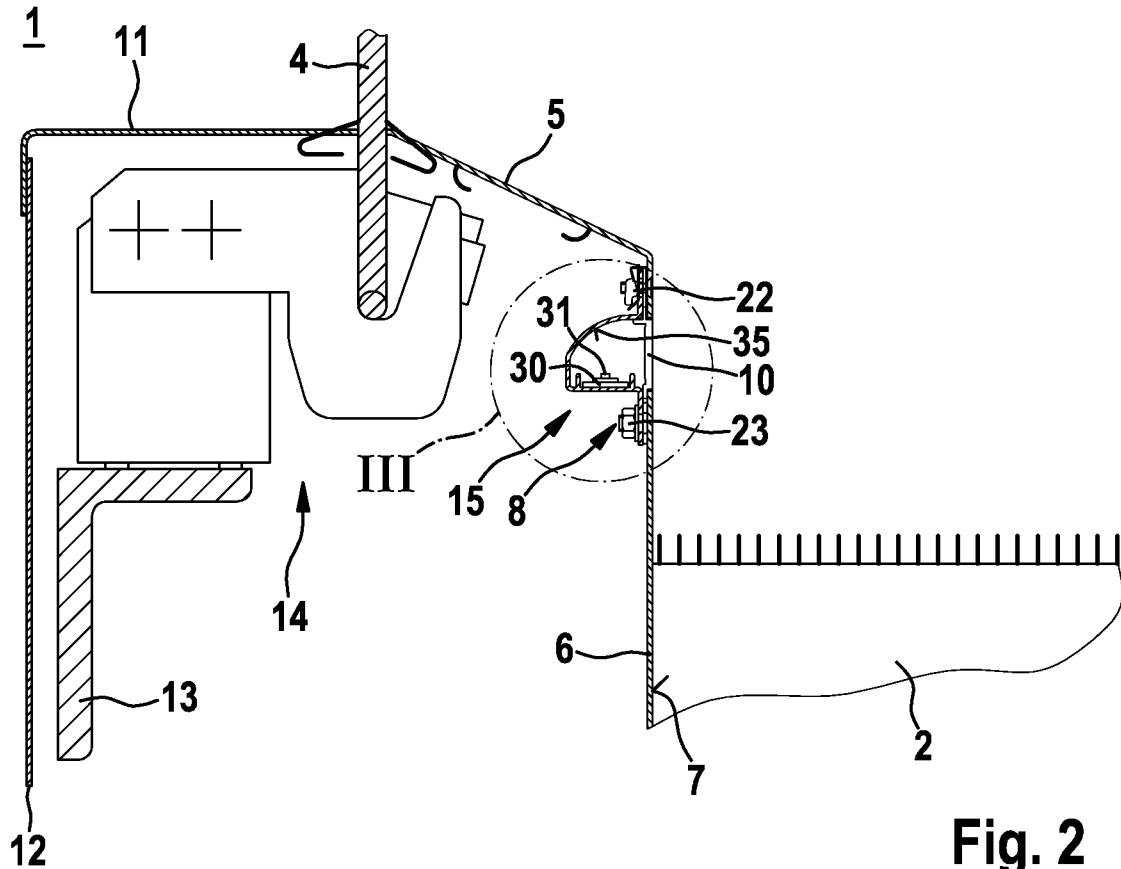


Fig. 2

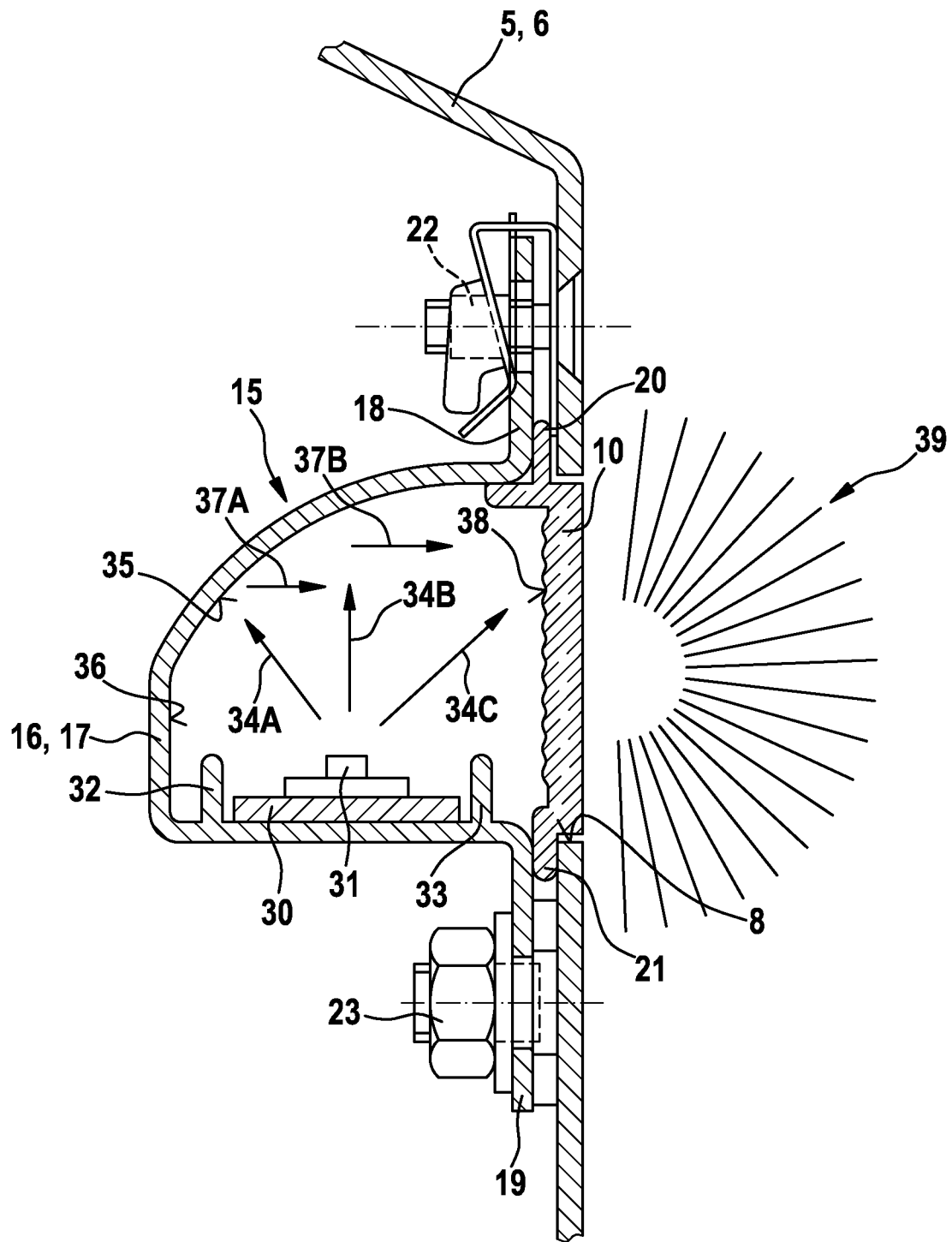


Fig. 3