

(12) NACH DEM VERTRAG ÜBER DIE INTERNATIONALE ZUSAMMENARBEIT AUF DEM GEBIET DES PATENTWESENS (PCT) VERÖFFENTLICHTE INTERNATIONALE ANMELDUNG

(19) Weltorganisation für geistiges Eigentum
Internationales Büro



(43) Internationales Veröffentlichungsdatum
17. Dezember 2009 (17.12.2009)

(10) Internationale Veröffentlichungsnummer
WO 2009/150085 A3

- (51) Internationale Patentklassifikation: **B66B 23/22** (2006.01) (AT). STEINDL, Günter [AT/AT]; Meisenweg 2, A-2384 Breitenfurt (AT).
- (21) Internationales Aktenzeichen: PCT/EP2009/056813 (74) Gemeinsamer Vertreter: INVENTIO AG; Seestrasse 55, Postfach, CH-6052 Hergiswil (CH).
- (22) Internationales Anmeldedatum: 3. Juni 2009 (03.06.2009) (81) Bestimmungsstaaten (soweit nicht anders angegeben, für jede verfügbare nationale Schutzrechtsart): AE, AG, AL, AM, AO, AT, AU, AZ, BA, BB, BG, BH, BR, BW, BY, BZ, CA, CH, CL, CN, CO, CR, CU, CZ, DE, DK, DM, DO, DZ, EC, EE, EG, ES, FI, GB, GD, GE, GH, GM, GT, HN, HR, HU, ID, IL, IN, IS, JP, KE, KG, KM, KN, KP, KR, KZ, LA, LC, LK, LR, LS, LT, LU, LY, MA, MD, ME, MG, MK, MN, MW, MX, MY, MZ, NA, NG, NI, NO, NZ, OM, PG, PH, PL, PT, RO, RS, RU, SC, SD, SE, SG, SK, SL, SM, ST, SV, SY, TJ, TM, TN, TR, TT, TZ, UA, UG, US, UZ, VC, VN, ZA, ZM, ZW.
- (25) Einreichungssprache: Deutsch
- (26) Veröffentlichungssprache: Deutsch
- (30) Angaben zur Priorität: 08158279.3 13. Juni 2008 (13.06.2008) EP
- (71) Anmelder (für alle Bestimmungsstaaten mit Ausnahme von US): INVENTIO AG [CH/CH]; Seestrasse 55, Postfach, CH-6052 Hergiswil (CH).
- (72) Erfinder; und
- (75) Erfinder/Anmelder (nur für US): PFEILER, Alexander [AT/AT]; Kronawettergasse 40, A-1100 Wien (AT). LA-WALL, Cornelia [AT/AT]; Gerasdorferstrasse 61/17/8, A-1210 Wien (AT). WIESINGER, Josef [AT/AT]; Zohmannngasse 42/10/12, A-1100 Wien (AT). REBERNIK, Lorenz [AT/AT]; Stuttgarter Str. 5, A-2380 Perchtoldsdorf (AT). BERGER, Michael [AT/AT]; Mühlbachweg 9-10, A-3433 Königstetten (AT). MATHEISL, Michael [AT/AT]; Wiesengasse 14-16 / Top 5, A-2331 Vösendorf
- (84) Bestimmungsstaaten (soweit nicht anders angegeben, für jede verfügbare regionale Schutzrechtsart): ARIPO (BW, GH, GM, KE, LS, MW, MZ, NA, SD, SL, SZ, TZ, UG, ZM, ZW), eurasisches (AM, AZ, BY, KG, KZ, MD, RU, TJ, TM), europäisches (AT, BE, BG, CH, CY, CZ, DE, DK, EE, ES, FI, FR, GB, GR, HR, HU, IE, IS, IT, LT, LU, LV, MC, MK, MT, NL, NO, PL, PT, RO, SE, SI, SK, TR), OAPI (BF, BJ, CF, CG, CI, CM, GA, GN, GQ, GW, ML, MR, NE, SN, TD, TG).

[Fortsetzung auf der nächsten Seite]

(54) Title: ESCALATOR OR MOVING WALKWAY WITH LED ILLUMINATION

(54) Bezeichnung: FAHRTREPPE ODER FAHRSTEG MIT LED-BELEUCHTUNG

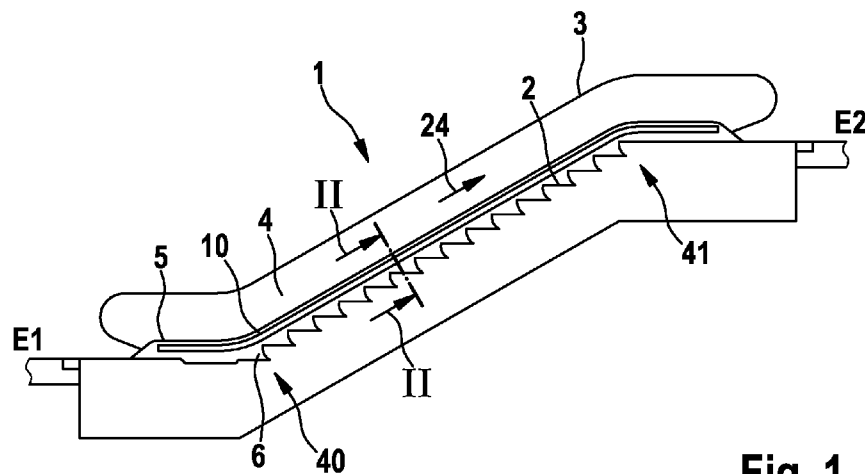


Fig. 1

(57) Abstract: An escalator or moving walkway (1) comprises a balustrade base (5), an illumination profile (16) disposed in the base (5) and a transparent cover (10). An illumination strip (30) is provided with a plurality of LED lighting means (31), said strip being placed in the illumination profile (16). A reflecting surface (35) is provided on the illumination profile (16), said surface being aligned such that at least a portion of the light emitted by the LED lighting means (31) is reflected in the direction of the cover (10). This facilitates an even level of illumination.

(57) Zusammenfassung: Eine Fahrtreppe oder ein Fahrsteig (1) weist einen Balustradensockel (5), ein in dem Sockel (5) angeordnetes Beleuchtungsprofil (16) und eine transparente Abdeckung (10) auf. Dabei ist ein Leuchtmittelband (30) mit einer Vielzahl von LED-Leuchtmitteln (31) vorgesehen, das in das Beleuchtungsprofil (16) eingelegt ist. Dabei ist eine reflektierende Fläche (35) an dem Beleuchtungsprofil

[Fortsetzung auf der nächsten Seite]



WO 2009/150085 A3



Erklärungen gemäß Regel 4.17:

- hinsichtlich der Berechtigung des Anmelders, ein Patent zu beantragen und zu erhalten (Regel 4.17 Ziffer ii)
- Erfindererklärung (Regel 4.17 Ziffer iv)

— vor Ablauf der für Änderungen der Ansprüche geltenden Frist; Veröffentlichung wird wiederholt, falls Änderungen eingehen (Regel 48 Absatz 2 Buchstabe h)

Veröffentlicht:

- mit internationalem Recherchenbericht (Artikel 21 Absatz 3)

(88) Veröffentlichungsdatum des internationalen Recherchenberichts:

25. Februar 2010

INTERNATIONAL SEARCH REPORT

International application No
PCT/EP2009/056813A. CLASSIFICATION OF SUBJECT MATTER
INV. B66B23/22

According to International Patent Classification (IPC) or to both national classification and IPC

B. FIELDS SEARCHED

Minimum documentation searched (classification system followed by classification symbols)
B66B

Documentation searched other than minimum documentation to the extent that such documents are included in the fields searched

Electronic data base consulted during the international search (name of data base and, where practical, search terms used)

EPO-Internal

C. DOCUMENTS CONSIDERED TO BE RELEVANT

Category*	Citation of document, with indication, where appropriate, of the relevant passages	Relevant to claim No.
A	EP 0 891 940 A (INVENTIO AG [CH]) 20 January 1999 (1999-01-20) column 3, lines 14-21; figure 4 -----	1-10
A	EP 1 657 209 A (THYSSENKRUPP FAHRTREPPEN GMBH [DE]) 17 May 2006 (2006-05-17) cited in the application the whole document -----	1-2
A	JP 2006 232518 A (HITACHI LTD; WEST JAPAN RAILWAY TECHNOS COR) 7 September 2006 (2006-09-07) the whole document -----	1-10
A	EP 0 913 354 A (INVENTIO AG [CH]) 6 May 1999 (1999-05-06) the whole document -----	1-10
	-/--	

 Further documents are listed in the continuation of Box C. See patent family annex.

* Special categories of cited documents :

"A" document defining the general state of the art which is not considered to be of particular relevance

"E" earlier document but published on or after the international filing date

"L" document which may throw doubts on priority claim(s) or which is cited to establish the publication date of another citation or other special reason (as specified)

"O" document referring to an oral disclosure, use, exhibition or other means

"P" document published prior to the international filing date but later than the priority date claimed

"T" later document published after the international filing date or priority date and not in conflict with the application but cited to understand the principle or theory underlying the invention

"X" document of particular relevance; the claimed invention cannot be considered novel or cannot be considered to involve an inventive step when the document is taken alone

"Y" document of particular relevance; the claimed invention cannot be considered to involve an inventive step when the document is combined with one or more other such documents, such combination being obvious to a person skilled in the art.

"&" document member of the same patent family

Date of the actual completion of the international search

10 December 2009

Date of mailing of the international search report

18/12/2009

Name and mailing address of the ISA/

European Patent Office, P.B. 5818 Patentlaan 2
NL - 2280 HV Rijswijk
Tel. (+31-70) 340-2040,
Fax: (+31-70) 340-3016

Authorized officer

Nelis, Yves

INTERNATIONAL SEARCH REPORT

International application No

PCT/EP2009/056813

C(Continuation). DOCUMENTS CONSIDERED TO BE RELEVANT

Category*	Citation of document, with indication, where appropriate, of the relevant passages	Relevant to claim No.
A	DE 199 57 680 A1 (KONE CORP [FI]) 13 June 2001 (2001-06-13) the whole document -----	1-3

INTERNATIONAL SEARCH REPORT

Information on patent family members

International application No

PCT/EP2009/056813

Patent document cited in search report		Publication date	Patent family member(s)	Publication date
EP 0891940	A	20-01-1999	NONE	
EP 1657209	A	17-05-2006	DE 202004017750 U1	13-01-2005
JP 2006232518	A	07-09-2006	NONE	
EP 0913354	A	06-05-1999	NONE	
DE 19957680	A1	13-06-2001	NONE	

A. KLASSIFIZIERUNG DES ANMELDUNGSGEGENSTANDES
 INV. B66B23/22

Nach der Internationalen Patentklassifikation (IPC) oder nach der nationalen Klassifikation und der IPC

B. RECHERCHIERTE GEBIETE

 Recherchierter Mindestprüfstoff (Klassifikationssystem und Klassifikationssymbole)
 B66B

Recherchierte, aber nicht zum Mindestprüfstoff gehörende Veröffentlichungen, soweit diese unter die recherchierten Gebiete fallen

Während der internationalen Recherche konsultierte elektronische Datenbank (Name der Datenbank und evtl. verwendete Suchbegriffe)

EPO-Internal

C. ALS WESENTLICH ANGESEHENE UNTERLAGEN

Kategorie*	Bezeichnung der Veröffentlichung, soweit erforderlich unter Angabe der in Betracht kommenden Teile	Betr. Anspruch Nr.
A	EP 0 891 940 A (INVENTIO AG [CH]) 20. Januar 1999 (1999-01-20) Spalte 3, Zeilen 14-21; Abbildung 4	1-10
A	EP 1 657 209 A (THYSSENKRUPP FAHRTREPPEN GMBH [DE]) 17. Mai 2006 (2006-05-17) in der Anmeldung erwähnt das ganze Dokument	1-2
A	JP 2006 232518 A (HITACHI LTD; WEST JAPAN RAILWAY TECHNOS COR) 7. September 2006 (2006-09-07) das ganze Dokument	1-10
A	EP 0 913 354 A (INVENTIO AG [CH]) 6. Mai 1999 (1999-05-06) das ganze Dokument	1-10
	----- -/--	



Weitere Veröffentlichungen sind der Fortsetzung von Feld C zu entnehmen



Siehe Anhang Patentfamilie

* Besondere Kategorien von angegebenen Veröffentlichungen :

"A" Veröffentlichung, die den allgemeinen Stand der Technik definiert, aber nicht als besonders bedeutsam anzusehen ist

"E" älteres Dokument, das jedoch erst am oder nach dem internationalen Anmeldedatum veröffentlicht worden ist

"L" Veröffentlichung, die geeignet ist, einen Prioritätsanspruch zweifelhaft erscheinen zu lassen, oder durch die das Veröffentlichungsdatum einer anderen im Recherchenbericht genannten Veröffentlichung belegt werden soll oder die aus einem anderen besonderen Grund angegeben ist (wie ausgeführt)

"O" Veröffentlichung, die sich auf eine mündliche Offenbarung, eine Benutzung, eine Ausstellung oder andere Maßnahmen bezieht

"P" Veröffentlichung, die vor dem internationalen Anmeldedatum, aber nach dem beanspruchten Prioritätsdatum veröffentlicht worden ist

"T" Spätere Veröffentlichung, die nach dem internationalen Anmeldedatum oder dem Prioritätsdatum veröffentlicht worden ist und mit der Anmeldung nicht kollidiert, sondern nur zum Verständnis des der Erfindung zugrundeliegenden Prinzips oder der ihr zugrundeliegenden Theorie angegeben ist

"X" Veröffentlichung von besonderer Bedeutung; die beanspruchte Erfindung kann allein aufgrund dieser Veröffentlichung nicht als neu oder auf erfinderscher Tätigkeit beruhend betrachtet werden

"Y" Veröffentlichung von besonderer Bedeutung; die beanspruchte Erfindung kann nicht als auf erfinderscher Tätigkeit beruhend betrachtet werden, wenn die Veröffentlichung mit einer oder mehreren anderen Veröffentlichungen dieser Kategorie in Verbindung gebracht wird und diese Verbindung für einen Fachmann naheliegend ist

"&" Veröffentlichung, die Mitglied derselben Patentfamilie ist

Datum des Abschlusses der internationalen Recherche

10. Dezember 2009

Absendedatum des internationalen Recherchenberichts

18/12/2009

Name und Postanschrift der Internationalen Recherchenbehörde

 Europäisches Patentamt, P.B. 5818 Patentlaan 2
 NL - 2280 HV Rijswijk
 Tel. (+31-70) 340-2040,
 Fax: (+31-70) 340-3016

Bevollmächtigter Bediensteter

Nelis, Yves

C. (Fortsetzung) ALS WESENTLICH ANGESEHENE UNTERLAGEN

Kategorie*	Bezeichnung der Veröffentlichung, soweit erforderlich unter Angabe der in Betracht kommenden Teile	Betr. Anspruch Nr.
A	DE 199 57 680 A1 (KONE CORP [FI]) 13. Juni 2001 (2001-06-13) das ganze Dokument -----	1-3

INTERNATIONALER RECHERCHENBERICHT

Angaben zu Veröffentlichungen, die zur selben Patentfamilie gehören

Internationales Aktenzeichen

PCT/EP2009/056813

Im Recherchenbericht angeführtes Patentdokument		Datum der Veröffentlichung	Mitglied(er) der Patentfamilie	Datum der Veröffentlichung
EP 0891940	A	20-01-1999	KEINE	
EP 1657209	A	17-05-2006	DE 202004017750 U1	13-01-2005
JP 2006232518	A	07-09-2006	KEINE	
EP 0913354	A	06-05-1999	KEINE	
DE 19957680	A1	13-06-2001	KEINE	