

Document made available under the Patent Cooperation Treaty (PCT)

International application number: PCT/JP2008/003573

International filing date: 03 December 2008 (03.12.2008)

Document type: Certified copy of priority document

Document details: Country/Office: JP
Number: 2007-313108
Filing date: 04 December 2007 (04.12.2007)

Date of receipt at the International Bureau: 06 February 2009 (06.02.2009)

Remark: Priority document submitted or transmitted to the International Bureau in compliance with Rule 17.1(a) or (b)



日 本 国 特 許 庁
JAPAN PATENT OFFICE

別紙添付の書類に記載されている事項は下記の出願書類に記載されている事項と同一であることを証明する。

This is to certify that the annexed is a true copy of the following application as filed with this Office.

出 願 年 月 日
Date of Application: 2007年12月 4日

出 願 番 号
Application Number: 特願2007-313108

パリ条約による外国への出願
に用いる優先権の主張の基礎
となる出願の国コードと出願
番号
The country code and number
of your priority application,
to be used for filing abroad
under the Paris Convention, is

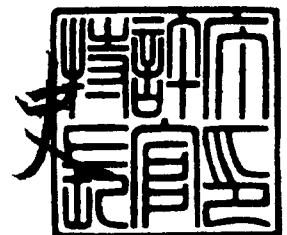
J P 2 0 0 7 - 3 1 3 1 0 8

出 願 人
Applicant(s): 清水 正和

2009年 1月20日

特許庁長官
Commissioner,
Japan Patent Office

鈴木 隆



【書類名】	特許願
【整理番号】	P1540709
【あて先】	特許庁長官 殿
【発明者】	
【住所又は居所】	東京都西多摩郡日の出町平井2 5 6 2 グリーンコーポラス3 0 3
【氏名】	清水 正和
【特許出願人】	
【住所又は居所】	東京都西多摩郡日の出町平井2 5 6 2 グリーンコーポラス3 0 3
【氏名又は名称】	清水 正和
【代理人】	
【識別番号】	100092989
【弁理士】	
【氏名又は名称】	片伯部 敏
【手数料の表示】	
【子納台帳番号】	173175
【納付金額】	16,000円
【提出物件の目録】	
【物件名】	特許請求の範囲 1
【物件名】	明細書 1
【物件名】	図面 1
【物件名】	要約書 1

【書類名】 特許請求の範囲

【請求項1】

歯科衛生のための歯間清掃具であるデンタルフロスを取り付けて使用するためのフロスホルダーにおいて、前記デンタルフロスが張り渡されるための二股部と、この二股部を構成する2本の枝部と、前記二股部に連続し使用時に手で保持されるホルダーと、前記2本の枝部のうちの少なくとも一方の枝部の基部に設けられ、前記デンタルフロスの始めと終わりを止めるためのスリットと、このスリットに止められた前記デンタルフロスを案内するため、前記一方の枝部に沿ってこの枝部の頂部を通り縦全周に形成される案内溝と、この案内溝を通った前記デンタルフロスを巻き付けるため、前記一方の枝部の先端の周囲に形成される複数の第1巻付用溝と、この第1巻付用溝に巻き付けた前記デンタルフロスを、前記二股部に張り渡した後に、他方の枝部に巻き付けるために、その枝部の先端の周囲に形成される複数の第2巻付用溝と、前記第2巻付用溝に巻き付けられた前記デンタルフロスが係止されるために、前記二股部の略中央の外側に形成される係止用溝と、を有することを特徴とするデンタルフロスホルダー。

【請求項2】

請求項1に記載のデンタルフロスホルダーにデンタルフロスを取り付ける方法であって、前記スリットに前記デンタルフロスの始めをかませて止める手順1と、このスリットに止められた前記デンタルフロスを前記案内溝に沿って、前記一方の枝部の頂部を通り縦全周に巻く手順2と、この案内溝に巻いた前記デンタルフロスを、前記一方の枝部の第1巻付用溝に巻き付ける手順3と、この第1巻付用溝に巻き付けた前記デンタルフロスを、前記二股部に張り渡した後に、他方の枝部の第2巻付用溝に巻き付ける手順4と、この第2巻付用溝に巻き付けられた前記デンタルフロスを、前記二股部の略中央の前記係止用溝に係止させる手順5と、前記係止用溝に係止した前記デンタルフロスの終わりを、前記スリットにかませて止める手順6と、を有することを特徴とするデンタルフロスの取り付け方法。

【請求項3】

前記複数の第1巻付用溝及び前記複数の第2巻付用溝の数は、それぞれ3つであることを特徴とする請求項1に記載のデンタルフロスホルダー。

【請求項4】

請求項3に記載のデンタルフロスホルダーにデンタルフロスを取り付ける方法であって、前記スリットに前記デンタルフロスの始めをかませて止める手順1と、このスリットに止められた前記デンタルフロスを前記案内溝に沿って、前記一方の枝部の頂部を通り縦全周に巻く手順2と、この案内溝に巻いた前記デンタルフロスを、前記一方の枝部の第1巻付用溝に巻き付ける手順3と、この第1巻付用溝に巻き付けた前記デンタルフロスを、前記二股部に張り渡した後に、他方の枝部の第2巻付用溝に巻き付ける手順4と、この第2巻付用溝に巻き付けられた前記デンタルフロスを、前記二股部の略中央の前記係止用溝に係止させる手順5と、この係止用溝に係止した前記デンタルフロスを、再度、巻き付けがなされていない他の巻付用溝を使用して、前記手順3、手順4、手順5を行うことを1回、または2回繰り返す手順5-2と、前記係止用溝に係止した前記デンタルフロスの終わりを、前記スリットにかませて止める手順6と、を有することを特徴とするデンタルフロスの取り付け方法。

【請求項5】

請求項1または3に記載のデンタルフロスホルダーにデンタルフロスを取り付ける方法であって、前記スリットに前記デンタルフロスの始めをかませて止める手順1と、このスリットに止められた前記デンタルフロスを前記案内溝に沿って、前記一方の枝部の頂部を通り縦全周に巻く手順2と、この案内溝に巻いた前記デンタルフロスを、前記一方の枝部の第1巻付用溝に巻き付ける手順3と、この第1巻付用溝に巻き付けた前記デンタルフロスを、前記二股部に張り渡した後に、他方の枝部の第2巻付用溝に巻き付ける手順4と、この第2巻付用溝に巻き付けられた前記デンタルフロスを、前記二股部の略中央の前記係止用溝に係止させる手順5と、この係止用溝に係止した前記デンタルフロスを、再度、前

記巻き付けが既になされている巻付用溝を使用して、前記手順3、手順4、手順5を行うことを繰り返す手順5-2と、前記係止用溝に係止した前記デンタルフロスの終わりを、前記スリットにかませて止める手順6と、を有することを特徴とするデンタルフロスの取り付け方法。

【書類名】明細書

【発明の名称】デンタルフロスホルダー、及びデンタルフロスの取り付け方法

【技術分野】

【0001】

この発明は、歯科衛生のための歯間清掃具であるデンタルフロスを取り付けて使用するためのフロスホルダーの構造、及び該フロスホルダーへのデンタルフロスの取り付け方法に関する。

【背景技術】

【0002】

図8に示すように、市販のデンタルフロスホルダー101にはデンタルフロス103を二股部105に一体的に固定したものがある。これでは、消耗品であるデンタルフロスを取り替えることができず、全てを廃棄しなければならず不経済である。

これに対し、特許文献1～3には、使用者がデンタルフロスを取り付けて使用するためのフロスホルダーが提案されている。

【特許文献1】特開2006-051325

【特許文献2】特開2000-245750

【特許文献3】特開2003-164471

【発明の開示】

【発明が解決しようとする課題】

【0003】

しかしながら、特許文献1、2のものは、デンタルフロスを1本しか張ることができず、任意の複数本を並べて張ることができない。

特許文献3のものは、デンタルフロスを止めるための切り込みは複数形成されているが、これはデンタルフロスの始めと終わりをしっかりと止めるためのものと考えられる。これらの切り込みを、複数本のデンタルフロスを張るために用いると、各デンタルフロスの張りに緩みが生じてしまうと考えられる。やはりデンタルフロスは1本しか張ることができず、任意の複数本を並べて張ることができないと、考えられる。

【0004】

この発明は、以上の問題点を解決するために、デンタルフロスを任意の複数本を並べて張ることができ、張りに緩みが生じにくいデンタルフロスホルダー、及びデンタルフロスの取り付け方法を提供することを目的とする。

【課題を解決するための手段】

【0005】

以上の課題を解決するために、第一発明は、歯科衛生のための歯間清掃具であるデンタルフロスを取り付けて使用するためのフロスホルダーにおいて、前記デンタルフロスが張り渡されるための二股部と、この二股部を構成する2本の枝部と、前記二股部に連続し使用時に手で保持されるホルダーと、前記2本の枝部のうちの少なくとも一方の枝部の基部に設けられ、前記デンタルフロスの始めと終わりを止めるためのスリットと、このスリットに止められた前記デンタルフロスを案内するため、前記一方の枝部に沿ってこの枝部の頂部を通り縦全周に形成される案内溝と、この案内溝を通った前記デンタルフロスを巻き付けるため、前記一方の枝部の先端の周囲に形成される複数の第1巻付用溝と、この第1巻付用溝に巻き付けた前記デンタルフロスを、前記二股部に張り渡した後に、他方の枝部に巻き付けるために、その枝部の先端の周囲に形成される複数の第2巻付用溝と、前記第2巻付用溝に巻き付けられた前記デンタルフロスが係止されるために、前記二股部の略中央の外側に形成される係止用溝と、を有することを特徴とするデンタルフロスホルダーである。

第二発明は、第一発明のデンタルフロスホルダーにデンタルフロスを取り付ける方法であって、前記スリットに前記デンタルフロスの始めをかませて止める手順1と、このスリットに止められた前記デンタルフロスを前記案内溝に沿って、前記一方の枝部の頂部を通り縦全周に巻く手順2と、この案内溝に巻いた前記デンタルフロスを、前記一方の枝部の

第1巻付用溝に巻き付ける手順3と、この第1巻付用溝に巻き付けた前記デンタルフロスを、前記二股部に張り渡した後に、他方の枝部の第2巻付用溝に巻き付ける手順4と、この第2巻付用溝に巻き付けられた前記デンタルフロスを、前記二股部の略中央の前記係止用溝に係止させる手順5と、前記係止用溝に係止した前記デンタルフロスの終わりを、前記スリットにかまして止める手順6と、を有することを特徴とするデンタルフロスの取り付け方法である。

第三発明は、さらに、前記複数の第1巻付用溝及び前記複数の第2巻付用溝の数は、それぞれ3つであることを特徴とするデンタルフロスホルダーである。

第四発明は、さらに、第三発明のデンタルフロスホルダーにデンタルフロスを取り付ける方法であって、前記スリットに前記デンタルフロスの始めをかまして止める手順1と、このスリットに止められた前記デンタルフロスを前記案内溝に沿って、前記一方の枝部の頂部を通り縦全周に巻く手順2と、この案内溝に巻いた前記デンタルフロスを、前記一方の枝部の第1巻付用溝に巻き付ける手順3と、この第1巻付用溝に巻き付けた前記デンタルフロスを、前記二股部に張り渡した後に、他方の枝部の第2巻付用溝に巻き付ける手順4と、この第2巻付用溝に巻き付けられた前記デンタルフロスを、前記二股部の略中央の前記係止用溝に係止させる手順5と、この係止用溝に係止した前記デンタルフロスを、再度、巻き付けがなされていない他の巻付用溝を使用して、前記手順3、手順4、手順5を行うことを1回、または2回繰り返す手順5-2と、前記係止用溝に係止した前記デンタルフロスの終わりを、前記スリットにかまして止める手順6と、を有することを特徴とするデンタルフロスの取り付け方法である。

第五発明は、第一発明または第三発明のデンタルフロスホルダーにデンタルフロスを取り付ける方法であって、前記スリットに前記デンタルフロスの始めをかまして止める手順1と、このスリットに止められた前記デンタルフロスを前記案内溝に沿って、前記一方の枝部の頂部を通り縦全周に巻く手順2と、この案内溝に巻いた前記デンタルフロスを、前記一方の枝部の第1巻付用溝に巻き付ける手順3と、この第1巻付用溝に巻き付けた前記デンタルフロスを、前記二股部に張り渡した後に、他方の枝部の第2巻付用溝に巻き付ける手順4と、この第2巻付用溝に巻き付けられた前記デンタルフロスを、前記二股部の略中央の前記係止用溝に係止させる手順5と、この係止用溝に係止した前記デンタルフロスを、再度、前記一方の枝部の巻き付けが既になされている第1巻付用溝に重ねて巻き付けた後に前記手順4及び手順5を行うことを繰り返す手順5-2と、前記係止用溝に係止した前記デンタルフロスの終わりを、前記スリットにかまして止める手順6と、を有することを特徴とするデンタルフロスの取り付け方法である。

【発明の効果】

【0006】

第一、第二、第三、第四、又は第五発明によれば、第1巻付用溝及び第2巻付用溝は各々複数形成され、デンタルフロスを任意の複数本を並べて張ることができる。

のみならず、スリットにデンタルフロスの始めをかまして止め、デンタルフロスを、案内溝に沿って一方の枝部の頂部を通り縦全周に巻き、この一方の枝部の第1巻付用溝に巻き付けるので、デンタルフロスの始めは、スリットにかまされた上に、案内溝の中の部分が、第1巻付用溝に巻き付けられた部分により、押さえ込まれるので、より強固に止められる。また、二股部に張り渡された後のデンタルフロスは、二股部の略中央の係止用溝に係止されることで、一度方向を変えた後に、デンタルフロスの終わりを、スリットにかまして止められるので、より強固に止められる。よって、張りに緩みが生じにくい。

【0007】

また第三、又は第四発明によれば、さらに、デンタルフロスは最大3本を並べて張ることができる。

また第五発明によれば、さらに、デンタルフロスは重ねて太く張ることができ、歯の間の大きな隙間に、対応できる。

【発明を実施するための最良の形態】

【0008】

この発明の実施形態に係るデンタルフロスホルダーを、図1に示す。

[構造]

このフロスホルダー1は、合成樹脂製で、デンタルフロス3が張り渡されるための略U字状の二股部5を有する。この二股部5は2本の枝部7を有して構成される。二股部5に連続し使用時に手で保持されるホルダー9は、二股部5のU字状の基部中央に、U字状を2分する直線に直交する方向へ一体的に連続して設けられる。これにより、フロスホルダー1の全体形状は、略F字形状になる。

【0009】

2本の枝部7のうちの少なくとも一方の枝部7の基部に、デンタルフロス3の始めと終わりを止めるためのスリット11が設けられる。このスリット11は、枝部7の基部に連続するホルダー9の背側に、切り込まれた溝13の奥から、さらに内部に向かって斜めに形成され、1から数本のデンタルフロス3をきつくかんで止める狭さを有する。

【0010】

このスリット11の末端で止められたデンタルフロス3を案内するため、案内溝15が形成される。この案内溝15は、一方の枝部7の両側面に沿い、この枝部7の頂部を通り縦全周に形成される。

この一方の枝部7の先端の周囲には、3本のリング状の第1巻付用溝17が所定の間隔で形成される。これらの第1巻付用溝17は案内溝15に直交する。

他方の枝部7の先端の周囲にも、3本のリング状の第2巻付用溝19が所定の間隔で形成される。

二股部5の略中央の外側に係止用溝21が形成される。この係止用溝は、ハの字に2つ21A、21Bが一組で形成される。

【0011】

[デンタルフロス3の取り付け方法]

(1本張り)

図2において、このデンタルフロスホルダー1にデンタルフロス3を取り付ける方法であって、デンタルフロス3を1本張る方法を説明する。この説明において、デンタルフロスホルダーの部分の名称と符号は、図1を参照されたい。

【0012】

手順1：図中(A)(a)に示すように、デンタルフロス3の始めの部分を、切り込まれた溝13の奥からスリット11に入れる。そして、スリット11の奥で、デンタルフロス3の始めをかませて止める。

手順2：図中(B)(b)に示すように、このスリット11に止められたデンタルフロス3は、さらに、案内溝15に沿って、一方の枝部7の頂部を通り、この枝部7の縦全周に1周巻かれる。

手順3：図中(C)(c)に示すように、この案内溝15に巻いたデンタルフロス3を、一方の枝部7の第1巻付用溝17に巻き付ける。このとき、デンタルフロス3の案内溝15の中の部分が、第1巻付用溝17に巻き付けられた部分により、押さえ込まれることになる。

【0013】

手順4：図中(D)(d)に示すように、この第1巻付用溝17に巻き付けたデンタルフロス3を、二股部5に張り渡した後に、他方の枝部7の第2巻付用溝19に巻き付ける。

手順5：図中(E)(e)、(F)(f)に示すように、この第2巻付用溝19に巻き付けられたデンタルフロス3を、二股部5の略中央の係止用溝21に係止させる。この時、係止用溝21のうち図中(E)ハの字の右側のもの21Bに係止し、折り返して左側のもの21Aに係止する。これにより、デンタルフロス3の張りの緩みを予防できる。

【0014】

手順6：図中(G)(g)に示すように、係止用溝21に係止したデンタルフロス3の終わりを、スリット11にかませて止める。このときに、一旦、ホルダー9を一周させた

後に、かまして止めることで、より緩みを防止できる。図中（H）（h）に示すように、余ったデンタルフロス3の部分のカットして、完成する。

【0015】

（2本張り）

図3において、このデンタルフロスホルダーにデンタルフロス3を取り付ける方法であって、デンタルフロス3を2本張る方法を説明する。この説明において、デンタルフロスホルダーの部分の名称と符号は、図1を参照されたい。

【0016】

上述した1本張りの手順1～手順5は同じで、その結果、図中（A）（a）に示すようになる。そして、追加の手順として、

手順5-2：係止用溝21に係止したデンタルフロス3を、再度、巻き付けがなされていない他の巻付用溝21を使用して、前記手順3、手順4、手順5を行うことを1回繰り返す。すなわち、

繰り返しの手順3：図中（B）（b）に示すように係止用溝21に係止したデンタルフロス3を、図中（C）（c）に示すように一方の枝部7の、未だ巻き付けがなされていない上側の第1巻付用溝17に巻き付ける。

【0017】

繰り返しの手順4：図中（D）（d）に示すように、この第1巻付用溝17に巻き付けたデンタルフロス3を、二股部5に張り渡した後に、他方の枝部7の、未だ巻き付けがなされていない上側の第2巻付用溝19に巻き付ける。

繰り返し手順5：図中（E）（e）、（F）（f）に示すように、この第2巻付用溝19に巻き付けられたデンタルフロス3を、二股部5の略中央の係止用溝21に重ねて係止させる。この時、係止用溝21のうち図中（E）ハの字の右側のもの21Bに係止し、折り返して左側のもの21Aに係止する。

【0018】

手順6は、同じである（図中（G）（g）、（H）（h））。

このようにして、デンタルフロス3の2本張りの取り付けが完成する。

【0019】

（3本張り）

図4において、このデンタルフロスホルダーにデンタルフロス3を取り付ける方法であって、デンタルフロス3を3本張る方法を説明する。この説明において、デンタルフロスホルダーの部分の名称と符号は、図1を参照されたい。

上述した1本張りの手順1～手順5は同じである。そして、追加の手順として、

手順5-2：係止用溝21に係止したデンタルフロス3を、再度、巻き付けがなされていない他の巻付用溝21を使用して、前記手順3、手順4、手順5を行うことを2回繰り返す。そして、1回繰り返したところで、図4中（A）（a）に示すように、図3（E）（e）と同じ状態になる。

2回目の繰り返しの手順3：図中（B）（b）、（C）（c）に示すように、係止用溝21に係止したデンタルフロス3を、一方の枝部7の、未だ巻き付けがなされていない最上側の第1巻付用溝17に巻き付ける。

【0020】

2回目の繰り返しの手順4：図中（D）（d）に示すように、この第1巻付用溝17に巻き付けたデンタルフロス3を、二股部5に張り渡した後に、他方の枝部7の、未だ巻き付けがなされていない最上側の第2巻付用溝19に巻き付ける。

2回目の繰り返しの手順5：図中（E）（e）、（F）（f）に示すように、この第2巻付用溝19に巻き付けられたデンタルフロス3を、二股部5の略中央の係止用溝21に更に重ねて係止させる。この時、係止用溝21のうち図中（E）ハの字の右側のもの21Bに係止し、折り返して左側のもの21Aに係止する。

【0021】

手順6は、同じである（図中（G）（g）、（H）（h））。

このようにして、デンタルフロス3の3本張りの取り付けが完成する。

【0022】

(二重張り)

図5において、このデンタルフロスホルダーにデンタルフロス3を取り付ける方法であって、デンタルフロス3を二重に張る方法を説明する。この説明において、デンタルフロスホルダーの部分の名称と符号は、図1を参照されたい。

上述した1本張りの手順1～手順5は同じで、その結果、図中(A)(a)に示すようになる。そして、追加の手順として、

手順5-2:この係止用溝21に係止したデンタルフロス3を用いて、再度、巻き付けが既になされている巻付用溝を使用して、前記手順3、手順4、手順5を行うことを繰り返す。ここでは、二重張りであるので1回繰り返す。すなわち、

繰り返しの手順3:図中(B)(b)、(C)(c)に示すように、係止用溝21に係止したデンタルフロス3を、一方の枝部7の、既に巻き付けがなされている同じ第1巻付用溝17に巻き付ける。

【0023】

繰り返しの手順4:図中(D)(d)に示すように、この第1巻付用溝17に巻き付けたデンタルフロス3を、二股部5に張り渡した後に、他方の枝部7の、既に巻き付けがなされている同じ第2巻付用溝19に巻き付ける。

繰り返し手順5:図中(E)(e)、(F)(f)に示すように、この第2巻付用溝19に巻き付けられたデンタルフロス3を、二股部5の略中央の係止用溝21に重ねて係止させる。この時、係止用溝21のうち図中(E)ハの字の右側のもの21Bに係止し、折り返して左側のもの21Aに係止する。

【0024】

手順6は同じである(図中(G)(g)、(H)(h))。

このようにして、デンタルフロス3の二重張りの取り付けが完成する。

【0025】

(下顎用張り)

図6において、このデンタルフロスホルダーにデンタルフロス3を取り付ける方法であって、右利きの人々が下顎の歯の掃除をするのに便利なようにデンタルフロス3を傾けて張る方法を説明する。この説明において、デンタルフロスホルダーの部分の名称と符号は、図1を参照されたい。傾けの方向は、図中の(C)～(H)で右下がりである。

【0026】

上述した1本張りの手順1～手順6はほぼ同じである。図2中の対応する手順の符号に合わせて図6の符号を付す。図6中に符号のない手順は、図2のものと同じであるので図示しない。追加の手順内容として、

手順3(図中(C))では、デンタルフロス3を、一方の枝部7の第1巻付用溝17に巻き付ける際に、3本の第1巻付用溝17のうち、低い位置の第1巻付用溝17に巻き付ける。手順4(図中(D))では、デンタルフロス3を、他方の枝部7の第2巻付用溝19に巻き付ける際に、3本の第2巻付用溝19のうち、高い位置の第2巻付用溝19に巻き付ける。

このようにして、デンタルフロス3の下顎用張りの取り付けが完成する。

【0027】

(上顎用張り)

図7において、このデンタルフロスホルダーにデンタルフロス3を取り付ける方法であって、右利きの人々が上顎の歯の掃除をするのに便利なようにデンタルフロス3を傾けて張る方法を説明する。この説明において、デンタルフロスホルダーの部分の名称と符号は、図1を参照されたい。傾けの方向は、図中の(C)(D)(H)で右上がりである。

【0028】

上述した1本張りの手順1～手順6はほぼ同じである。図2中の対応する手順の符号に合わせて図7の符号を付す。図7中に符号のない手順は、図2のものと同じであるので図

示しない。追加の手順内容として、

手順3（図中（C））では、デンタルフロス3を、一方の枝部7の第1巻付用溝17に巻き付ける際に、3本の第1巻付用溝17のうち、高い位置の第1巻付用溝17に巻き付ける。手順4（図中（D））では、デンタルフロス3を、他方の枝部7の第2巻付用溝19に巻き付ける際に、3本の第2巻付用溝19のうち、低い位置の第2巻付用溝19に巻き付ける。

このようにして、デンタルフロス3の上顎用張りの取り付けが完成する。

【0029】

「実施形態の効果」

この実施形態によれば、第1巻付用溝及び第2巻付用溝19は各々3本が形成され、デンタルフロス3を最大3本までの任意の本数を並べて張ることができる。このため、歯間のプラークなどを効率よく掃除できる。

【0030】

のみならず、スリット11にデンタルフロス3の始めをかませて止め、デンタルフロス3を、案内溝15に沿って一方の枝部7の頂部を通り縦全周に巻き、この一方の枝部7の第1巻付用溝17に巻き付ける。よって、デンタルフロス3の始めは、スリット11にかまされた上に、案内溝15の中の部分が、第1巻付用溝17に巻き付けられた部分により、押さえ込まれるので、より強固に止められる。

【0031】

また、二股部5に張り渡された後のデンタルフロス3は、二股部5の略中央のハの字の係止用溝に係止されることで、一度方向を2回変えた後に、デンタルフロス3の終わりを、前記スリット11にかませて止められる。よって、張りに緩みが生じにくいので、より強固に止められる。

【0032】

また、二重張りでは、デンタルフロス3は重ねて太く張ることができ、歯の間の大きな隙間に、対応できる。

また、第1巻付用溝及び第2巻付用溝19は上下に各々3本が形成されるので、デンタルフロス3を傾けて張ることができ、右利き、あるいは左利きの人が、上顎あるいは下顎の歯の掃除をするのに便利なように、デンタルフロス3を傾けて張ることができる。

【0033】

「他の実施形態」

以上の実施形態では、第1巻付用溝及び第2巻付用溝19の数は、それぞれ3本であったが、他の実施形態では、2本、あるいは4本以上でも良い。

以上の実施形態では、ハの字に2つ一組で形成されるものであったが、他の実施形態では、3つ以上で組になるものでも良く、あるいは1つでもよい。1つの時には、細い深い溝が好ましい。

【0034】

以上の実施形態では、フロスホルダー1の全体形状は、略F字形状であったが、他の実施形態では、略Y字形状でもよい。この略Y字の二股部5はコの字状とすることで、スリット11を設け易くできる。

以上の図5の実施形態では、二重張りを説明したが、他の実施形態では、その他の多重張り、すなわち3本以上の多重張りとすることも、もちろん可能である。

【図面の簡単な説明】

【0035】

【図1】この発明の一実施形態を示すデンタルフロスホルダーの構造を示すものであり、（A）は側面図、（B）は平面図、（C）は底面図、（D）は正面図である。

【図2】この発明の一実施形態を示すデンタルフロスの取り付け方法により1本張りとする手順を示すもので、（A）～（H）は側面図の一部を拡大して示す手順図であり、（a）～（h）は反対側の側面図の一部を拡大して示す手順図である。

【図3】この発明の一実施形態を示すデンタルフロスの取り付け方法により2本張り

とする手順を示すもので、(A)～(H)は側面図の一部を拡大して示す手順図であり、(a)～(h)は反対側の側面図の一部を拡大して示す手順図である。

【図4】この発明の一実施形態を示すデンタルフロスの取り付け方法により3本張りとする手順を示すもので、(A)～(H)は側面図の一部を拡大して示す手順図であり、(a)～(h)は反対側の側面図の一部を拡大して示す手順図である。

【図5】この発明の一実施形態を示すデンタルフロスの取り付け方法により二重張りとする手順を示すもので、(A)～(H)は側面図の一部を拡大して示す手順図であり、(a)～(h)は反対側の側面図の一部を拡大して示す手順図である。

【図6】この発明の一実施形態を示すデンタルフロスの取り付け方法により、1本張りで、右利きの人が下顎の歯の掃除をするのに便利のようにデンタルフロスを傾けて張る手順を示すもので、図2中の符号に対応して、(C)～(H)は側面図の一部を拡大して示す手順図であり、(c)～(h)は反対側の側面図の一部を拡大して示す手順図である。

【図7】この発明の一実施形態を示すデンタルフロスの取り付け方法により、1本張りで、右利きの人が上顎の歯の掃除をするのに便利のようにデンタルフロスを傾けて張る手順を示すもので、図2中の符号に対応して、(C)(D)(H)は側面図の一部を拡大して示す手順図であり、(c)(d)(h)は反対側の側面図の一部を拡大して示す手順図である。

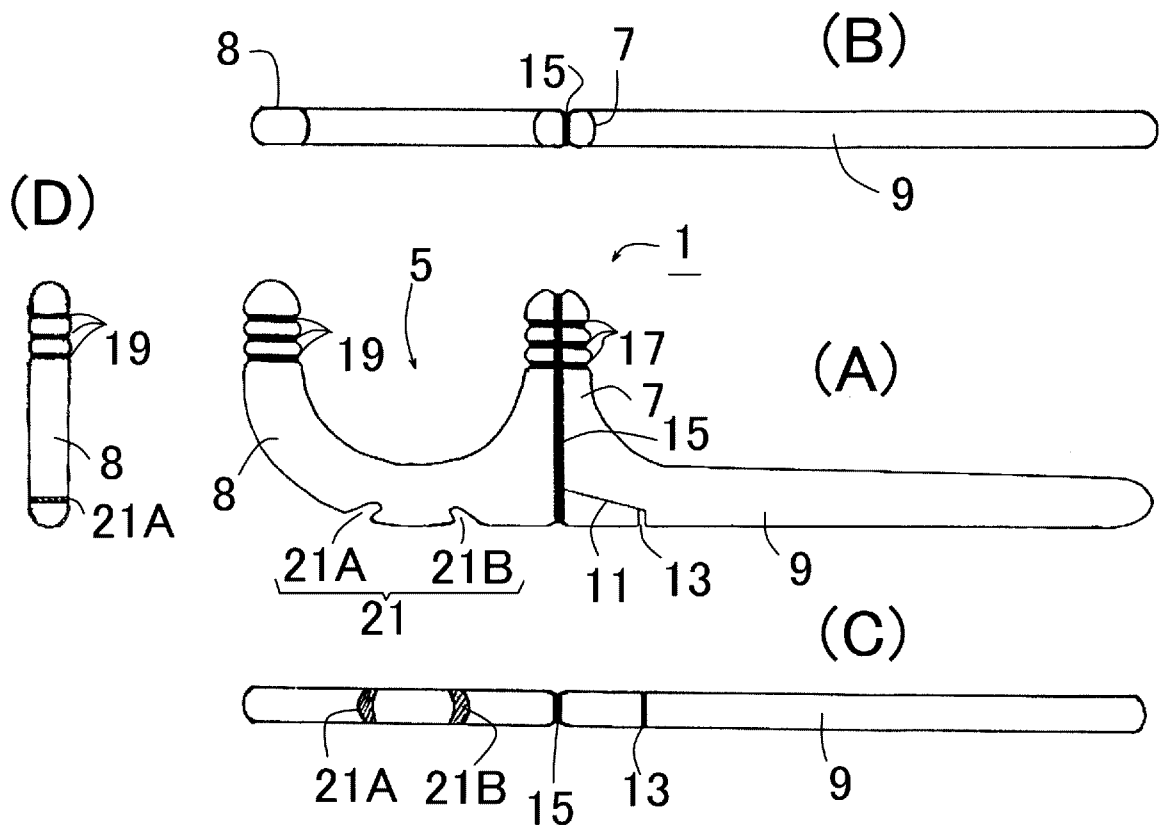
【図8】従来の市販のデンタルフロスホルダーを示す側面図である。

【符号の説明】

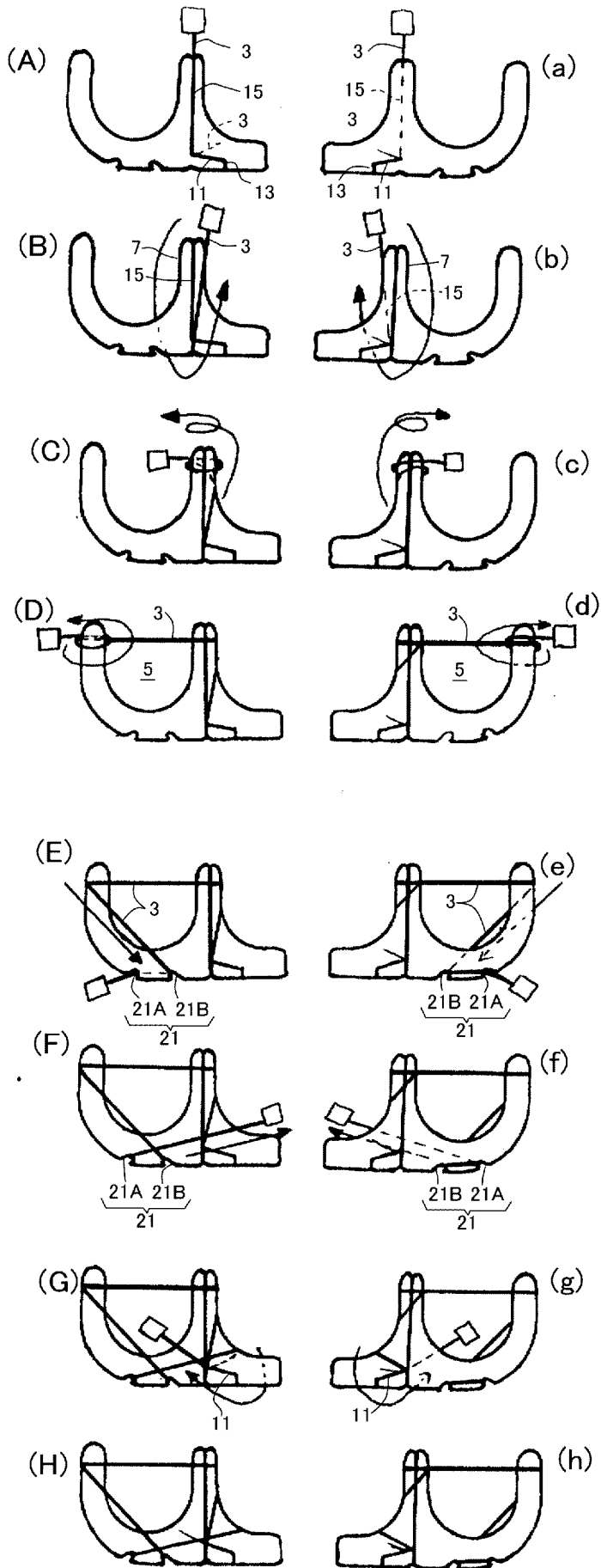
【0036】

1…フロスホルダー、3…デンタルフロス、5…二股部、7、8…枝部、9…ホルダー、11…スリット、13…切り込まれた溝、15…案内溝、17…第1巻付用溝、19…第2巻付用溝、21…係止用溝。

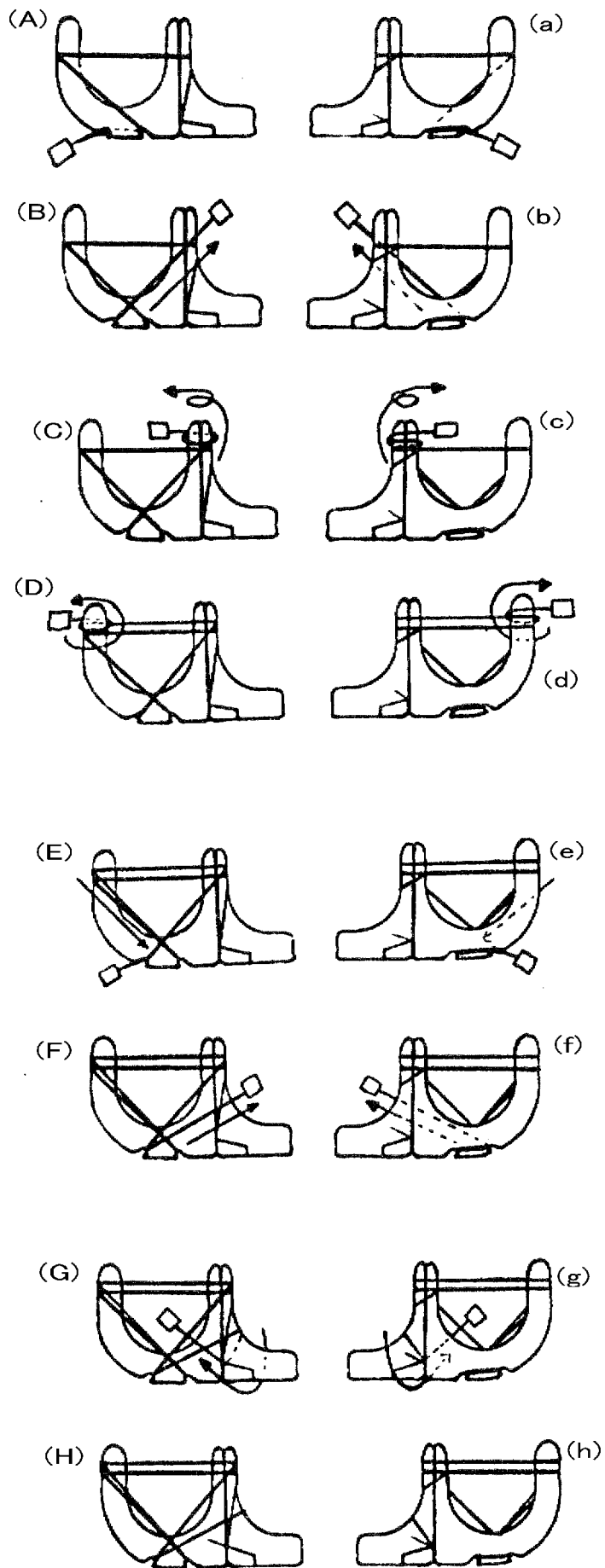
【書類名】 図面
【図1】



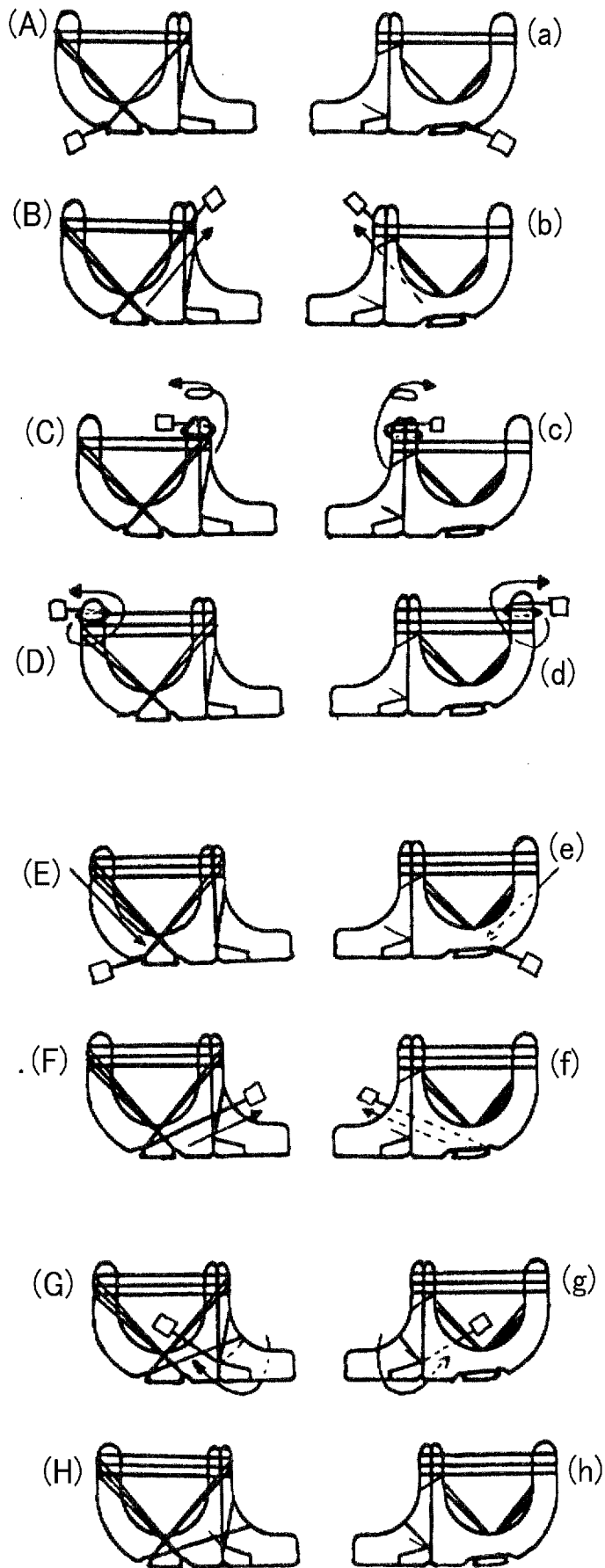
【図2】



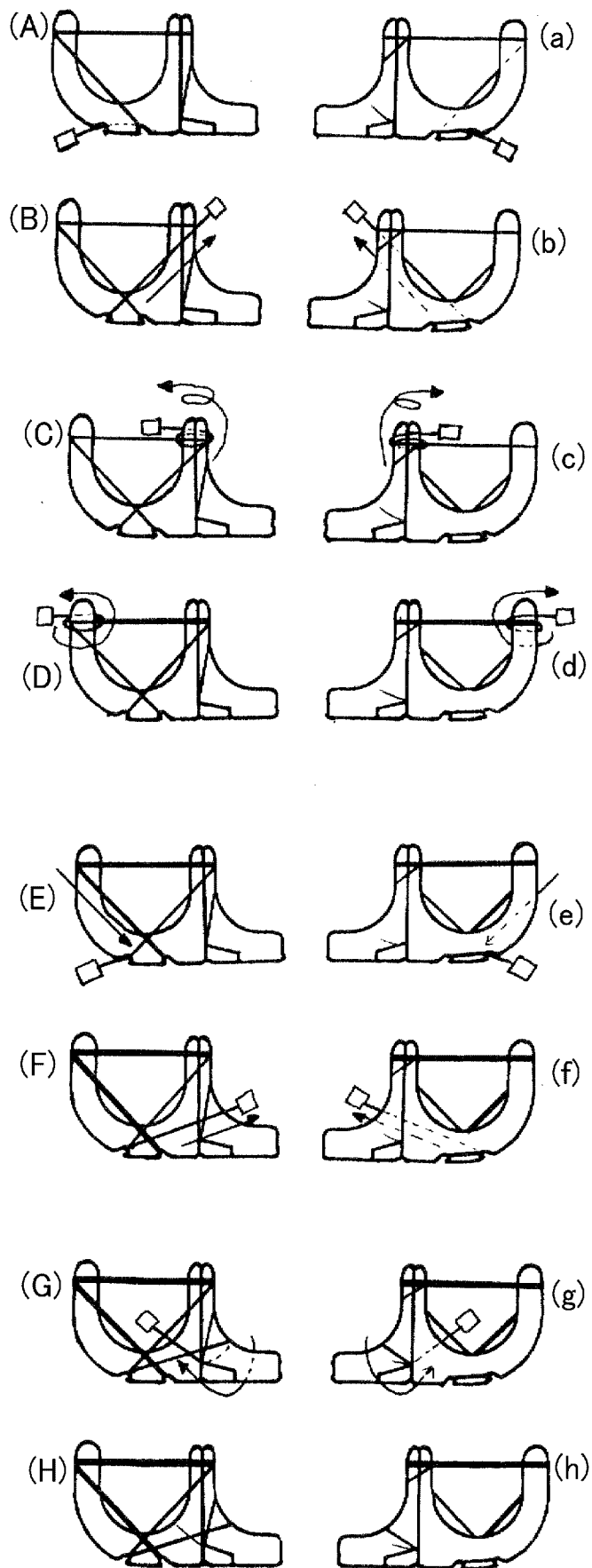
【图3】



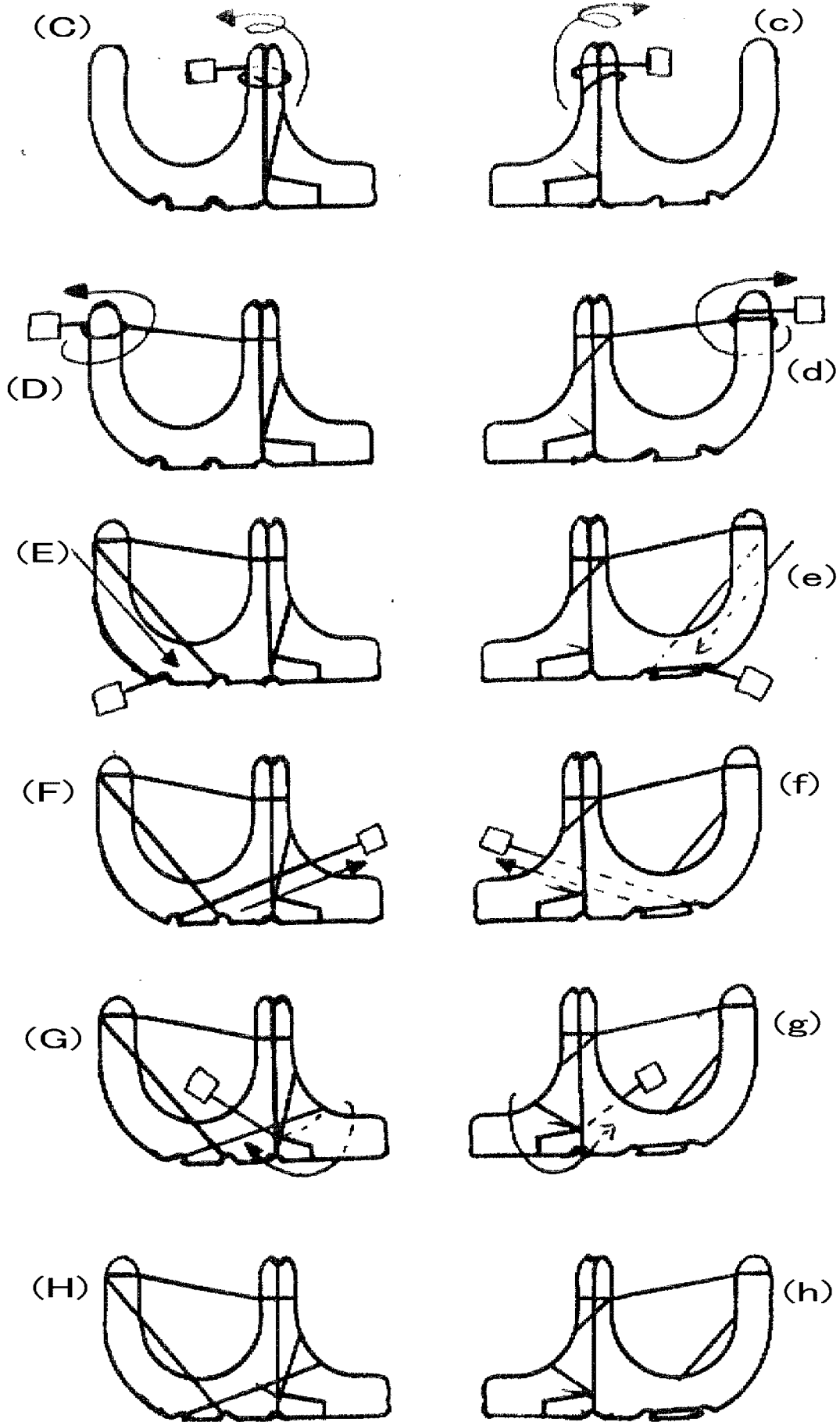
【图4】



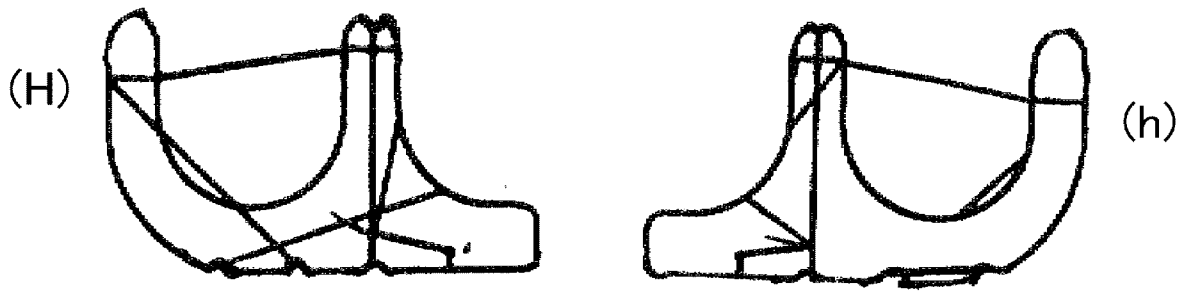
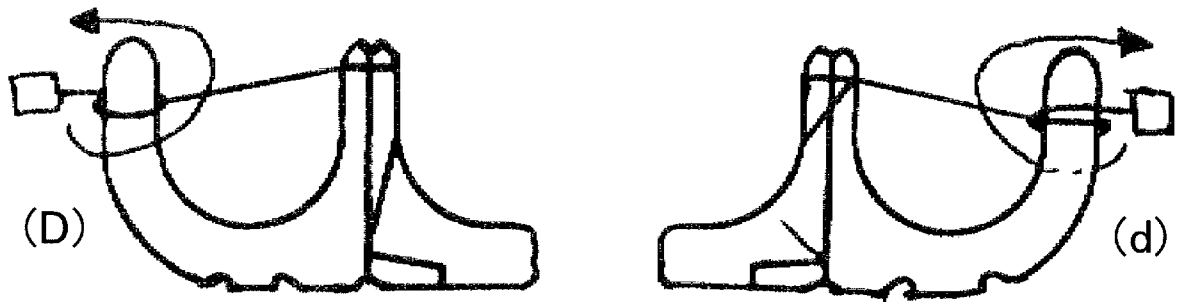
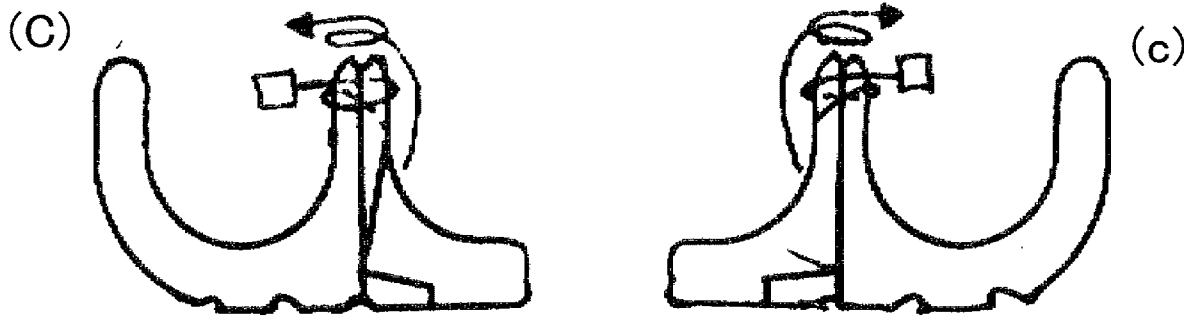
【图 5】



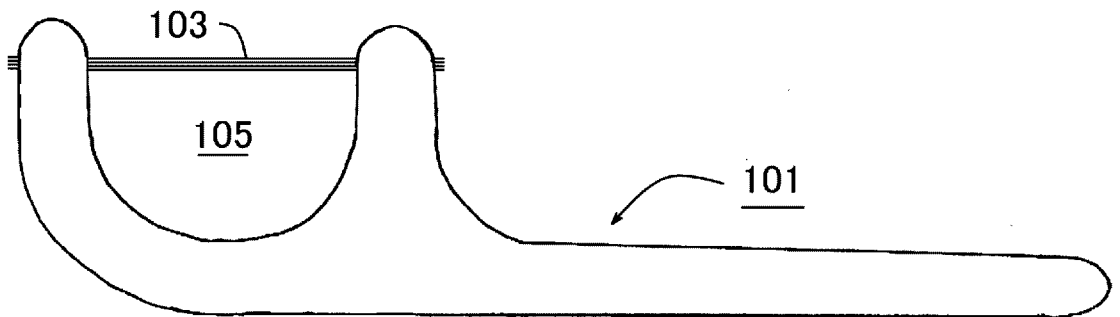
【图6】



【图 7】



【图 8】



【書類名】要約書

【要約】

【課題】デンタルフロスを任意の複数本を並べて張ることができ、張りに緩みが生じにくいデンタルフロスホルダー、及びデンタルフロスの取り付け方法を提供する。

【解決手段】手順1：スリット11に前記デンタルフロス3の始めをかませて止める。手順2：このスリットに止められたデンタルフロスを案内溝15に沿って、一方の枝部7の頂部を通り縦全周に巻く。手順3：この案内溝に巻いたデンタルフロスを、一方の枝部の第1巻付用溝17に巻き付ける。手順4：この第1巻付用溝に巻き付けたデンタルフロスを、二股部5に張り渡した後に、他方の枝部の第2巻付用溝19に巻き付ける。手順5：この第2巻付用溝に巻き付けられたデンタルフロスを、二股部の略中央の係止用溝21に係止させる。手順6：係止用溝に係止したデンタルフロスの終わりを、スリット11にかませて止める。

【選択図】図1

出願人履歴

507398246

20071204

新規登録

東京都西多摩郡日の出町平井2562グリーンコーラス303

清水 正和