

Document made available under the Patent Cooperation Treaty (PCT)

International application number: PCT/JP2008/003494

International filing date: 27 November 2008 (27.11.2008)

Document type: Certified copy of priority document

Document details: Country/Office: JP
Number: 2007-315639
Filing date: 06 December 2007 (06.12.2007)

Date of receipt at the International Bureau: 16 January 2009 (16.01.2009)

Remark: Priority document submitted or transmitted to the International Bureau in compliance with Rule 17.1(a) or (b)



World Intellectual Property Organization (WIPO) - Geneva, Switzerland
Organisation Mondiale de la Propriété Intellectuelle (OMPI) - Genève, Suisse

日 本 国 特 許 庁
JAPAN PATENT OFFICE

別紙添付の書類に記載されている事項は下記の出願書類に記載されている事項と同一であることを証明する。

This is to certify that the annexed is a true copy of the following application as filed with this Office.

出 願 年 月 日
Date of Application: 2007年12月 6日

出 願 番 号
Application Number: 特願2007-315639

パリ条約による外国への出願
に用いる優先権の主張の基礎
となる出願の国コードと出願
番号
The country code and number
of your priority application,
to be used for filing abroad
under the Paris Convention, is

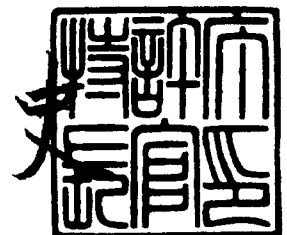
J P 2 0 0 7 - 3 1 5 6 3 9

出 願 人
Applicant(s): 原田工業株式会社

2008年12月24日

特許庁長官
Commissioner,
Japan Patent Office

鈴木隆



【書類名】 特許願
【整理番号】 HI07-011
【あて先】 特許庁長官殿
【国際特許分類】 H01Q 1/32
【発明者】
【住所又は居所】 東京都品川区南大井4丁目17番13号 原田工業株式会社内
【氏名】 王 勁松
【特許出願人】
【識別番号】 000165848
【住所又は居所】 東京都品川区南大井4丁目17番13号
【氏名又は名称】 原田工業株式会社
【代理人】
【識別番号】 100124257
【弁理士】
【氏名又は名称】 生井 和平
【電話番号】 03-5785-3614
【手数料の表示】
【納付番号】 4917-0000-0709-3181
【提出物件の目録】
【物件名】 特許請求の範囲 1
【物件名】 明細書 1
【物件名】 図面 1
【物件名】 要約書 1
【包括委任状番号】 0517449

【書類名】 特許請求の範囲

【請求項 1】

アンテナマストを有する車載アンテナ装置であって、該車載アンテナ装置は、回路基板が載置されるベースプレートと、前記ベースプレートを覆う筐体と、アンテナマストが設けられ、前記筐体に取り付けられるアンテナマストベース構造と、車載アンテナ装置上部から見て直線に沿って前記筐体に形成される排水流路であって、前記アンテナマストベース構造の下側を通り、前記ベースプレートに対して傾斜して一連に形成される、排水流路と、を具備することを特徴とする車載アンテナ装置。

【請求項 2】

請求項 1 に記載の車載アンテナ装置において、前記アンテナマストベース構造は、アンテナマストを可倒可能とする可倒構造を有し、前記筐体は、アンテナマストを収容するための、前記ベースプレートに対して傾斜して形成されるアンテナマスト収容溝を有し、前記排水流路は、前記アンテナマスト収容溝内に形成される排水溝を含むことを特徴とする車載アンテナ装置。

【請求項 3】

請求項 1 に記載の車載アンテナ装置において、前記アンテナマストベース構造は、アンテナマストを両方向に可倒可能とする可倒構造を有し、前記筐体は、アンテナマストを収容するための、アンテナマストの一方の可倒方向側に形成され且つ前記ベースプレートに対して傾斜して形成される第 1 アンテナマスト収容溝と、他方の可倒方向側に形成され且つ前記ベースプレートに対して傾斜して形成される第 2 アンテナマスト収容溝とを有し、前記排水流路は、前記第 1 アンテナマスト収容溝と、前記第 2 アンテナマスト収容溝内に形成される排水溝と、からなる、ことを特徴とする車載アンテナ装置。

【請求項 4】

請求項 3 に記載の車載アンテナ装置において、前記第 1 アンテナマスト収容溝及び前記排水溝の、前記ベースプレートに対する傾斜角度が等しいことを特徴とする車載アンテナ装置。

【請求項 5】

請求項 1 乃至請求項 4 の何れかに記載の車載アンテナ装置において、前記アンテナマストベース構造は、前記ベースプレートに載置される回路基板の上に配置されることを特徴とする車載アンテナ装置。

【請求項 6】

請求項 1 乃至請求項 5 の何れかに記載の車載アンテナ装置において、前記ベースプレートに載置される回路基板は、前記排水流路が嵌る程度の大きさを有するスリット部を有することを特徴とする車載アンテナ装置。

【請求項 7】

請求項 1 乃至請求項 6 の何れかに記載の車載アンテナ装置において、前記排水流路は、さらに支流路を有することを特徴とする車載アンテナ装置。

【書類名】明細書

【発明の名称】車載アンテナ装置

【技術分野】

【0001】

本発明は車載アンテナ装置に関し、特に、筐体に雨水や泥水等の液体が貯まり難い構造を有する車載アンテナ装置に関する。

【背景技術】

【0002】

車両用のアンテナ装置には、ルーフ上等に配置され基台からアンテナマストが伸びる車載アンテナ装置や、ガラスに貼付されるフィルムアンテナ装置等が存在する。車載アンテナ装置には、アンテナマストが固定式のタイプと可倒式のタイプが存在する。また、可倒式タイプの車載アンテナ装置については、片側にのみ可倒のタイプと両側可倒のタイプが存在する。

【0003】

可倒タイプの場合、アンテナマストが設けられる可倒構造を筐体の上部に設けており、筐体の内部にアンプ回路等が載置される回路基板が配置されている。また、特許文献1や特許文献2に開示のアンテナ装置では、筐体の内部を、壁を用いて前後2つのパートに分け、一方に回路基板を配置し、他方に可倒構造を配置した例を開示している。回路基板の配置されるスペースは壁により密閉されているため、雨水等がスペース内部に浸入することはないとしている。

【0004】

さらに、可倒タイプの車載アンテナ装置の場合、アンテナマストを倒したときにアンテナマストが収納される溝が筐体に設けられるものもあった。

【0005】

【特許文献1】特開2006-108848号公報

【特許文献2】特開2006-121369号公報

【発明の開示】

【発明が解決しようとする課題】

【0006】

従来の車載アンテナ装置は、アンテナマストが設けられるアンテナマストベース構造の周辺において、雨水等が筐体やアンテナ装置内部に溜まってしまう場合があった。特に、アンテナマストベースとして可倒構造を有する車載アンテナ装置の場合には、可倒部分が回転するためのスペースに水が溜まってしまう場合があった。

【0007】

また、可倒タイプの車載アンテナ装置でアンテナマスト収納溝が設けられるものの場合、その溝に雨水等が溜まってしまう場合があった。さらに、水平に設けられたアンテナマスト収納溝では、雨水が自重で流れ出るようなことはなく、走行時の風等に頼って雨水等を排出していた。

【0008】

さらに、特許文献1や特許文献2に開示のアンテナ装置では、回路基板が配置されるスペースは密閉されているため、雨水がこの中に侵入することなくとも可倒構造が配置されるスペースは密閉されていないため、雨水がこのスペースに溜まる場合があった。したがって、可倒構造内部に雨水や泥水が溜まり、スムーズに可倒しなくなるおそれや可倒構造の端子部が腐食するおそれ等があった。

【0009】

さらに、アンテナ装置の筐体の上部に可倒構造を設けた場合、アンテナ装置の高さが高くなってしまい、外観を損ねるだけでなく、空力特性への悪影響や高さ制限のある場所への侵入制限等が生じていた。特許文献1や特許文献2に開示のアンテナ装置では、回路基板と可倒構造を上下ではなく前後の位置関係で配置しているため、高さはある程度低くすることは可能であるが、回路基板と可倒構造を前後に配置するため、回路基板のための空

間が狭くなってしまい、基板を大きくすることが難しかった。したがって、回路が大規模化しがちな多周波数への対応が困難であった。

【0010】

また、可倒タイプの車載アンテナ装置で水平にアンテナ収納溝が設けられたものの場合、アンテナ装置の筐体の高さを低くすると、水平方向にアンテナマストを可倒した状態で走行したときに、振動によりルーフを叩くことがあった。

【0011】

本発明は、斯かる実情に鑑み、筐体のアンテナマストベース構造周辺に雨水等が溜まらないようにし、さらにアンテナ高を低くすることも可能である車載アンテナ装置を提供しようとするものである。

【課題を解決するための手段】

【0012】

上述した本発明の目的を達成するために、本発明による車載アンテナ装置は、回路基板が載置されるベースプレートと、ベースプレートを覆う筐体と、アンテナマストが設けられ、筐体に取り付けられるアンテナマストベース構造と、車載アンテナ装置上部から見て直線に沿って筐体に形成される排水流路であって、アンテナマストベース構造の下側を通り、ベースプレートに対して傾斜して一連に形成される、排水流路と、を具備するものである。

【0013】

ここで、アンテナマストベース構造は、アンテナマストを可倒可能とする可倒構造を有し、筐体は、アンテナマストを収容するための、ベースプレートに対して傾斜して形成されるアンテナマスト収容溝を有し、排水流路は、アンテナマスト収容溝内に形成される排水溝を含むものであっても良い。

【0014】

また、アンテナマストベース構造は、アンテナマストを両方向に可倒可能とする可倒構造を有し、筐体は、アンテナマストを収容するための、アンテナマストの一方の可倒方向側に形成され且つベースプレートに対して傾斜して形成される第1アンテナマスト収容溝と、他方の可倒方向側に形成され且つベースプレートに対して傾斜して形成される第2アンテナマスト収容溝とを有し、排水流路は、第1アンテナマスト収納溝と、第2アンテナマスト収納溝内に形成される排水溝と、からなるものであっても良い。

【0015】

ここで、第1アンテナマスト収納溝及び排水溝の、ベースプレートに対する傾斜角度は等しくても良い。

【0016】

また、アンテナマストベース構造は、ベースプレートに載置される回路基板の上に配置されても良い。

【0017】

さらに、ベースプレートに載置される回路基板は、排水流路が嵌る程度の大きさを有するスリット部を有するものであっても良い。

【0018】

また、排水流路は、さらに支流路を有するものであっても良い。

【発明の効果】

【0019】

本発明の車載アンテナ装置には、筐体のアンテナマストベース構造周辺に雨水等が溜まらず、さらにアンテナ高を低くすることも可能であるという利点がある。

【発明を実施するための最良の形態】

【0020】

以下、本発明を実施するための最良の形態を図示例と共に説明する。図1は、本発明の車載アンテナ装置を説明するための図であって、図1(a)が斜視図、図1(b)が図1(a)の反対側から見た一部断面分解斜視図、図1(c)が一部側断面図である。なお、

図1 (b) ではアンテナマストを省略し、図1 (c) ではアンテナマストベース構造を省略した。図示例では、両側可倒タイプの車載アンテナ装置に本発明を適用した例を示している。図示の通り、本発明の車載アンテナ装置は、ベースプレート10と、筐体20と、アンテナマストベース構造30とから主に構成され、その筐体20に、一連に形成される排水流路40が提供されている。

【0021】

ベースプレート10は、車両のルーフに設けられる孔に差し込まれるボス部を有するものであり、ボス部を介してケーブルが配索される。また、ベースプレート10上には、回路基板11が載置されている。回路基板11には、アンプ回路やフィルタ回路等が配置される。本発明の車載アンテナ装置によれば、回路基板11をベースプレート10とほぼ同じ大きさにすることが可能であり、十分な回路配置領域を確保できるため、複数の周波数に対応した大規模な回路等であっても回路基板上に配置可能となる。

【0022】

筐体20は、ベースプレート10を覆うように設けられるものであり、車載アンテナ装置の外観を画定するものである。筐体20はベースプレート10により画定される内部空間を有しており、この中に回路基板11が配置されることで、回路基板11が防水される。筐体20とベースプレート10の接合面は、所定のパッキン等によりシールされ防水されていれば良い。防水構造については、従来の又は今後開発され得るあらゆる構造が適用可能である。

【0023】

アンテナマストベース構造30は、アンテナマスト31が固定されるものであり、筐体20に取り付けられるものである。図示例のアンテナマストベース構造30は、車載アンテナ装置上部から見て筐体の長手方向に沿ってアンテナマストを可倒可能とする可倒構造を有するものを示した。

【0024】

アンテナマストベース構造30は、一例を挙げると、ジョイント部32と、クリックシリンダ34と、スプリング35と、ボルト及びナット36とから主に構成される。

【0025】

ジョイント部32には、アンテナマスト31がねじ込まれ、これによりアンテナマスト31が固定される。また、ジョイント部32は、可倒方向に対して垂直な方向に向けた有底円筒部を有している。有底円筒部の底部は、後述する支持部26に設けられる導電端子25と摺動する面を有しており、この面に導電端子25と電気的に接触する導電端子33が設けられている。

【0026】

クリックシリンダ34は、有底円筒形状を有しており、弾性体、具体的にはスプリング35によりジョイント部32の有底円筒部内に付勢され、可倒時にクリック感を与えるものである。クリックシリンダ34の底部のジョイント部32側に摺動する面には、クリック感を与えるために複数の凹部又は凸部が設けられており、ジョイント部32の底部側にそれに嵌合する凸部又は凹部が設けられている。

【0027】

そして、ボルト及びナット36により、クリックシリンダ34及びジョイント部32が、筐体に設けられる一対の支持部26の間で挟持され、ジョイント部32を回動自在に軸支する。これにより、両方向に可倒する可倒構造が提供されている。なお、アンテナマストベース構造30として用いられる可倒構造は、特に図示例の構造には限定されず、従来の又は今後開発され得るあらゆる可倒構造を適用可能である。

【0028】

ここで、一対の支持部26には、クリックシリンダ34やボルト及びナット36が通される孔27が設けられている。また、一方の支持部26には、ジョイント部32に設けられている導電端子33と電気的に接触する導電端子25が設けられている。なお、図示例では、導電端子25と導電端子33との間に、導電性の弾性体、具体的には小スプリング

37を設けて電氣的接触を実現するものを示した。すなわち、導電端子25は、小スプリング37とナット36との間に配置され、小スプリング37を介して導電端子33と電氣的に接続される。

【0029】

導電端子25は、アンテナマスト及び回路基板間の電氣的導通を確保するためのものである。例えば導電端子25は、筐体にインサート成形される。インサート成形により、端子部から筐体内部への雨水等の侵入を確実に防止することが可能となる。導電端子25のアンテナマスト側は、アンテナマストベース構造30のジョイント部32に設けられる導電端子33と摺動して導通するように円板上に構成されている。また、導電端子25の回路基板側は、回路基板11上に載置される挟み込み端子15に直接差し込まれるように板状に構成されている。このような構成により、筐体内の防水性が高まると共に、組立時における作業性が向上する。なお、導電端子の構造は図示例のものに限定されず、アンテナマストと回路基板間の電氣的導通を確保できるものであれば、いかなる構造であっても構わない。

【0030】

図示例の本発明の車載アンテナ装置では、筐体20に、アンテナマスト31が可倒するときこれを收容するためのアンテナマスト收容溝22、23が設けられている。アンテナマスト收容溝22、23は、車載アンテナ装置上部から見て直線に沿って且つベースプレート10に対して傾斜して形成される。具体的には、アンテナマスト收容溝22、23は、アンテナマストの可倒方向に合わせて、アンテナマストを收容できる程度の窪み（溝）で形成される。図示例では、2つのアンテナマスト收容溝22、23が、アンテナマストベース構造30を中心に傾斜角度が対称となるようにV字状に構成されている。傾斜角度については、より具体的に一例を挙げれば、ベースプレート10に対して10度・170度前後である。

【0031】

なお、ベースプレートに対して平行にアンテナマスト收容溝を設け、アンテナマストを水平に倒せるように構成した場合、アンテナマストを可倒したまま走行すると、振動によりアンテナマストでルーフを叩くおそれがある。このため、アンテナマスト收容溝22、23には、所定の傾斜角度を設けることが好ましい。特に、低背型の車載アンテナ装置の場合には、ルーフとアンテナマスト先端との距離がより近くなるため、ルーフを叩く可能性はより大きくなる。したがって、アンテナマストベース構造30のみ配置位置を下げ、アンテナマスト先端とルーフとの距離はある程度確保することが好ましい。

【0032】

ここで、アンテナマスト收容溝22、23がV字状に形成されていると、このV字状の頂点、すなわち、アンテナマストベース構造30の下側周辺に、雨水等の液体が溜まってしまうおそれがある。しかしながら、本発明の車載アンテナ装置では、車載アンテナ装置上部から見て直線に沿った排水流路を筐体に設けることでこれを防止している。本発明の車載アンテナ装置では、排水溝41をアンテナマスト收容溝22の内部に形成している。排水溝41は、アンテナマスト收容溝22の内部、より具体的にはアンテナマスト收容溝22の底部に、車載アンテナ装置上部から見て直線に沿って且つベースプレート10に対して傾斜して設けられている。なお、本明細書中で排水溝とは、液体が通る流路であれば良く、凹状のみならずトンネル状の流路であっても含まれるものである。そして、この排水溝41がアンテナマストベース構造30の下側でアンテナマスト收容溝23に接続されている。これにより、アンテナマスト收容溝23からアンテナマストベース構造の下側を通り、排水溝41まで一連に形成される排水流路40が構成されている。すなわち、図示例では、アンテナマスト收容溝23を排水流路40の一部として用いることで、排水流路兼用アンテナマスト收容溝42と排水溝41とで排水流路40を構成している。

【0033】

ここで、本発明の車載アンテナ装置において、排水流路は、車載アンテナ装置上部から見て直線に沿う方向に概ね設けられていれば、その幅は可変していても良い。図示例では

、排水流路兼用アンテナマスト収容溝4 2と排水溝4 1とは、その幅が異なるものであるが、各溝の方向が車載アンテナ装置上部から見て直線に沿う方向に設けられており、雨水等の液体が滞留するところが無いように一連に構成されていれば、その幅に関わらず、本発明の作用効果は得られる。

【0034】

また、本発明の車載アンテナ装置では、排水流路の設けられる方向及びアンテナマスト収容溝の設けられる方向は、図示例のような車載アンテナ装置上部から見た長手方向には限定されず、斜め方向でも短辺方向でも構わない。但し、排水流路の方向に関しては、車載アンテナ装置が載置される車両の走行時の風による排水効果も得るためには、車載アンテナ装置が載置される車両の進行方向に向いていることが好ましい。

【0035】

さらに、図示例では、車載アンテナ装置上部から見た長手方向に沿って筐体2 0に排水流路4 0が1つだけ形成されている例を示した。しかしながら、本発明はこれに限定されず、複数の流路を設けても良い。例えば、長手方向に2本平行に排水流路を設けても良い。さらに、長手方向以外の方向の支流路を排水流路に設けることも可能である。より具体的には、車載アンテナ装置上部から見て直線に沿った排水流路に対して、側方に向かって且つベースプレートに対して外側に下り傾斜して形成されるような支流路を別途設けても良い。

【0036】

このように構成された本発明の車載アンテナ装置において、雨水等の液体が車載アンテナ装置にかかると、液体はアンテナマスト収容溝2 3側から自重でアンテナマストベース構造3 0側に流れ、さらにアンテナマストベース構造3 0の下側を通り排水溝4 1に流れ込み、最終的に排水溝4 1端部から車載アンテナ装置外部に排出される。また、車両走行時には、風により液体が飛ばされるように作用し、同様に排水流路4 0を通して外部に排出される。

【0037】

なお、図示例の排水流路4 0は、例えば図1 (c) 上で、筐体の長手方向の左から右に向かって徐々に低くなる方向に傾斜して設けられている例を示した。しかしながら、本発明はこれに限定されず、徐々に高くなる方向に傾斜して設けられていても良い。排水流路は、雨水等の液体をその自重で外側に排出するように傾斜して設けられれば良い。

【0038】

また、図示例では、排水流路4 0は、アンテナマスト収容溝2 3と排水溝4 1の傾斜角度が等しく、アンテナマスト収容溝2 3の底部と排水溝4 1の底部が直線状になるように構成されているものを示した。しかしながら、本発明はこれに限定されず、ベースプレートに対して一連に途切れることなく形成され、液体が滞留しない構造であれば、アンテナマスト収容溝2 3と排水溝4 1の傾斜角度は異なっても良い。例えば、アンテナマスト収容溝2 2の底部に、外側に向かって下り傾斜するように排水溝4 1を設けると共に、アンテナマストベース構造を中心に対称となるように、アンテナマスト収容溝2 3の底部にも、外側に向かって下り傾斜するように排水溝を設けても良い。すなわち、アンテナマストベース構造を中心を外側に向かって、前後に自重で液体が排出されるように構成することも可能である。さらに、排水流路の途中に、必要により液体が滞留しない程度の段差を設けても良い。例えばアンテナマストベース構造の下側に位置する排水流路の一部分に段差を設けることで、アンテナマストベース構造の配置位置をより低く調整することも可能である。これにより、車載アンテナ装置の高さを低くすることも可能となる。

【0039】

本発明の車載アンテナ装置によれば、排水流路をベースプレートに対して傾斜して設ければ排水が可能となるため、アンテナマストベース構造の配置位置の自由度が高い。図示例では、アンテナマストベース構造を車載アンテナ装置の中心からずらして配置した例を示したが、本発明はこれに限定されず、対称となるように車載アンテナ装置の中心にアンテナマストベース構造を設けても良い。また、図示例では、アンテナマストベース構造3

0は回路基板11の上に配置されているものを示した。本発明の車載アンテナ装置では、排水がスムーズに行われるので、アンテナマストベース構造30を、回路基板11や回路基板11に載置される回路部品、固定用のネジ等を避けて自由に配置することが可能となる。したがって、アンテナマストベース構造を回路基板の真上の低い位置に配置することも可能となる。このため、回路基板の面積を確保したまま、アンテナ装置の高さを低く構成することも可能である。

【0040】

なお、図示例では、アンテナマストベース構造30として可倒構造を用い、クリックシリンダ等を筐体20に設けられる孔27から挿入し、筐体20側に設けられる支持部26でジョイント部32を支える例を示した。しかしながら、本発明はこれに限定されず、例えば、別途、基部の両端に一对の支持アームを有する支持構造を用いて、この支持アーム間でジョイント部を挟持するように構成し、この基部を筐体に固定するようにしても良い。このとき、ジョイント部の下方に位置する支持アームの基部のところに、筐体に設けられる排水流路と一体となるように排水溝を設けておけば、図1に示される例と同様に、筐体の長手方向の前から後ろにかけて一連に傾斜して設けられる排水流路が実現可能である。このような支持アーム構造を有するアンテナマストベース構造の場合には、予めアンテナマストベース構造を組み立てた後に、筐体側に設けられる所定の設置位置に嵌め込み、超音波溶着等により筐体と一体化すれば良い。

【0041】

次に、本発明の車載アンテナ装置のアンテナ高をより低くした例について、図2を用いて説明する。図2は、本発明の車載アンテナ装置のアンテナ高をより低くした例を説明するための図であり、図2(a)は車載アンテナ装置の一部側断面図、図2(b)はその上面図であり、回路基板を破線で表した図である。図中、図1と同一の符号を付した部分は概ね同一物を表わしている。なお、アンテナマストベース構造30やアンテナマストについては、図2(a)では省略し、図2(b)では破線で表した。図2に示される車載アンテナ装置において、回路基板12には、排水流路の一部である排水溝41が嵌る程度の大きさを有するスリット部13が設けられている。これにより、筐体20の内部空間の中で最も低い位置に来る排水溝41の部分を、回路基板に影響されずに下げることが可能となる。したがって、基板面積はある程度確保したまま、アンテナマストベース構造や排水流路の位置を低くすることが可能となる。このように、排水流路の一部が嵌る程度の大きさを有するスリット部を回路基板に設けておけば、より低背型の車載アンテナ装置を実現可能となる。また、回路や排水流路の配置の自由度も高くなる。

【0042】

次に、本発明の車載アンテナ装置の他の例について、図3を用いて説明する。図3は、本発明の車載アンテナ装置の他の例を説明するための上面図である。図中、図1と同一の符号を付した部分は概ね同一物を表している。なお、アンテナマストベース構造30やアンテナマストについては、破線で表した。本発明の車載アンテナ装置は、図1に示されるような両方向に可倒するものだけでなく、片側にのみ可倒するものであっても適用可能である。図3に示される筐体20には、アンテナマスト収容溝22が片側にのみ形成されているため、アンテナマストベース構造30が片側にのみ可倒可能な構成となっている。アンテナマストベース構造30としては、図1に示されるものと同様の構造であっても良いし、他の従来の又は今後開発され得るあらゆる可倒構造であっても良い。

【0043】

そして、アンテナマスト収容溝22の底部には、排水流路40の一部を構成する排水溝41が形成されている。排水溝41は、図1に示されるものと同様に、ベースプレートに対して傾斜して設けられており、雨水等の液体を外側に向かって排出するように構成されている。また、アンテナマストベース構造30を中心として、アンテナマスト収容溝22が形成されるのと反対側の位置には、排水溝43が形成されている。排水溝43も、排水溝41と同様に、車載アンテナ装置上部から見て直線に沿って且つベースプレートに対して傾斜して設けられており、アンテナマストベース構造30の下側を通過して排水溝43と

一連に接続されている。すなわち、図1に示される車載アンテナ装置の場合には、アンテナマスト収容溝42を排水流路の一部としても共用していたが、図3に示される例では、アンテナマスト収容溝と共用しない排水溝43を設けたものである。

【0044】

このように、図示例の本発明の車載アンテナ装置では、片側のみ可倒する可倒構造において、車載アンテナ装置上部から見て直線に沿って、排水溝43からアンテナマストベース構造30の下側を通り、排水溝41まで一連に形成される排水流路40が構成されている。すなわち、排水溝43と排水溝41とで排水流路40を構成している。

【0045】

なお、排水溝43の幅については、図示例のように排水溝41と同様であっても良いし、異なっても良い。例えば、排水溝41から排水溝43にかけて、先細りするような幅を有する溝であっても良い。

【0046】

ここで、図示例では、排水溝43はある程度の長さを有しているものを示した。しかしながら、本発明はこれに限定されず、排水溝43が短くても良い。図4は、本発明の車載アンテナ装置において、排水溝43が短い例を説明するための上面図である。図中、図3と同一の符号を付した部分は概ね同一物を表している。図示の通り、排水溝43は短い、排水溝43からアンテナマストベース構造30の下側を通り、ベースプレートに対して傾斜して排水溝41まで一連に排水流路40が設けられているのは他の例と同様である。

【0047】

本発明の車載アンテナ装置では、車載アンテナ装置上部から見て直線に沿って排水流路40が形成され、自重だけでなく走行時の風によっても液体が外部に排出されるように構成されていれば良い。したがって、排水溝43の長さは、図示のように多少のスペースが空いている程度の長さであれば良い。

【0048】

これまで説明した図示例の車載アンテナ装置では、可倒構造を有するアンテナマストベース構造を適用したものを中心に説明したが、本発明はこれに限定されず、固定式のアンテナマストであっても適用可能である。すなわち、アンテナマストベース構造が可倒構造を有さないものであっても、アンテナマストのねじ込み部等に雨水等が溜まる構造を有する場合に、本発明の排水流路を適用することで、雨水等の液体を外部に排出することが可能になる。

【0049】

なお、本発明の車載アンテナ装置は、上述の図示例にのみ限定されるものではなく、本発明の要旨を逸脱しない範囲内において種々変更を加え得ることは勿論である。

【図面の簡単な説明】

【0050】

【図1】 図1は、本発明の車載アンテナ装置を説明するための図である。

【図2】 図2は、本発明の車載アンテナ装置のアンテナ高を低くした例を説明するための図である。

【図3】 図3は、本発明の車載アンテナ装置の他の例を説明するための上面図である。

【図4】 図4は、本発明の車載アンテナ装置の排水溝が短い例を説明するための上面図である。

【符号の説明】

【0051】

10, 11 ベースプレート

12 回路基板

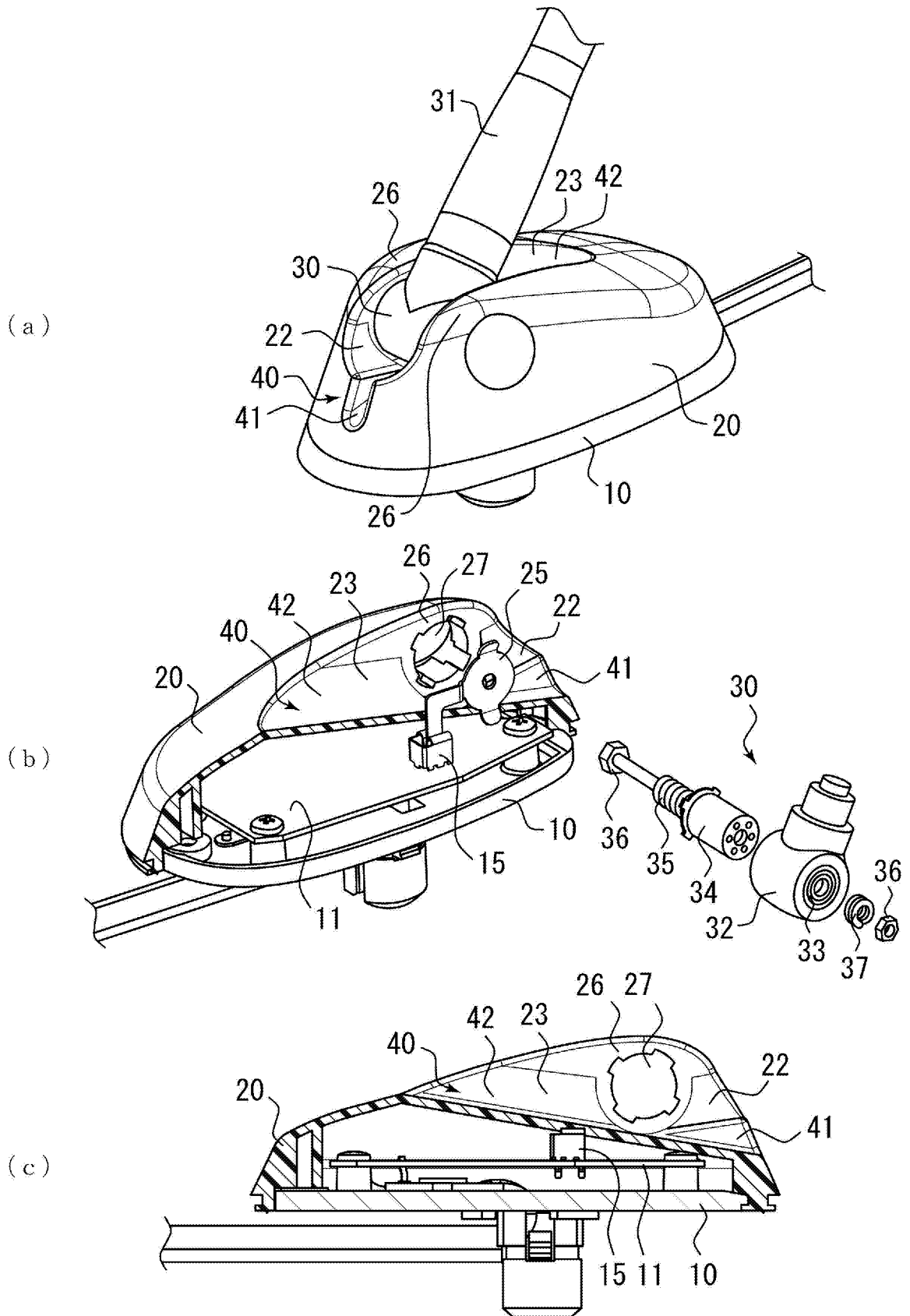
13 スリット部

15 挟み込み端子

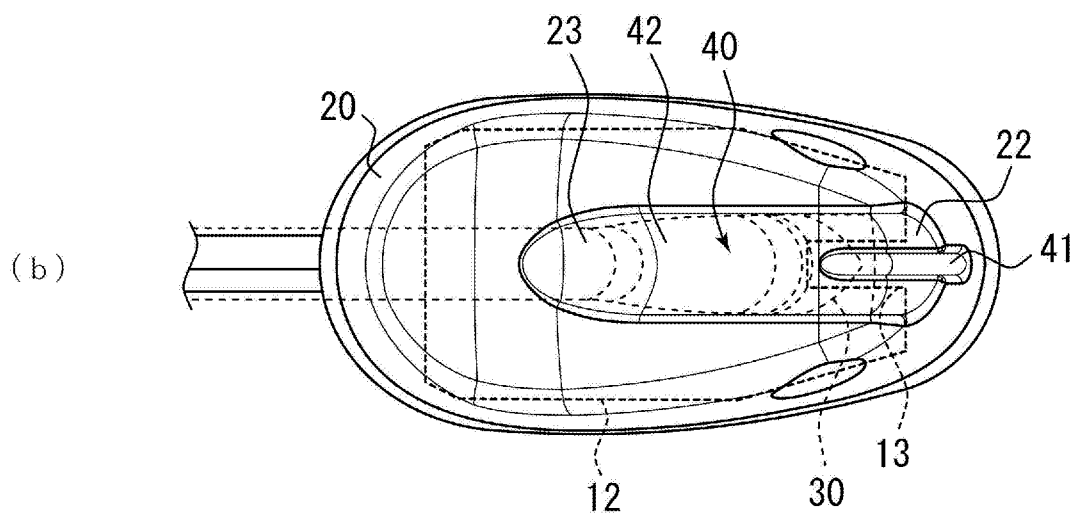
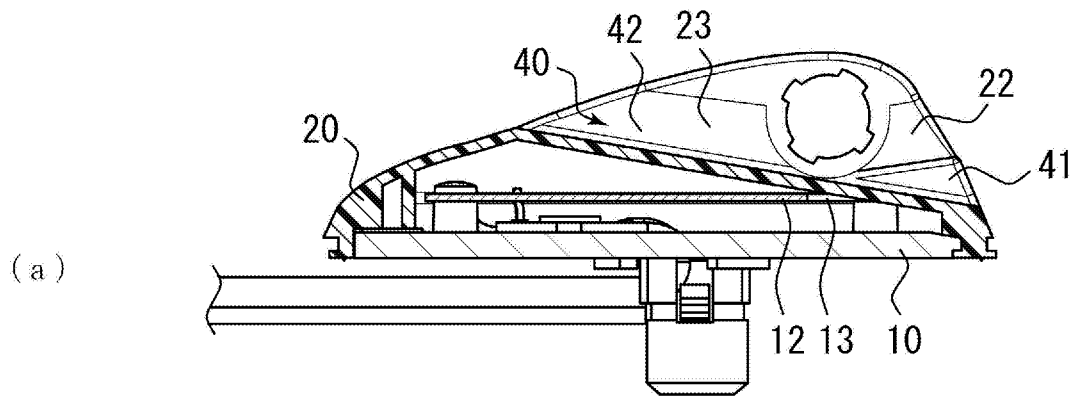
20 筐体

- 2 2, 2 3 アンテナマスト收容溝
- 2 5 導電端子
- 2 6 支持部
- 2 7 孔
- 3 0 アンテナマストベース構造
- 3 1 アンテナマスト
- 3 2 ジョイント部
- 3 3 導電端子
- 3 4 クリックシリンダ
- 3 5 スプリング
- 3 6 ナット
- 3 7 小スプリング
- 4 0 排水流路
- 4 1, 4 3 排水溝
- 4 2 排水流路兼用アンテナマスト收容溝

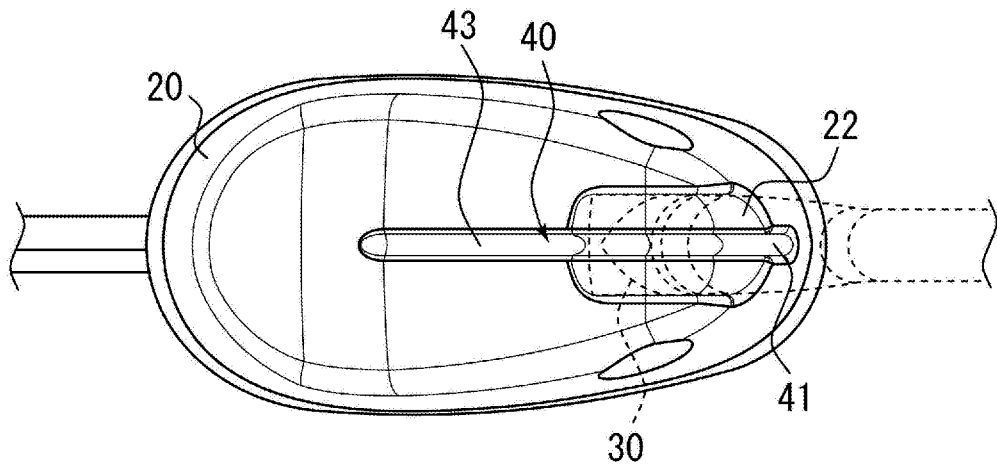
【書類名】 図面
【図 1】



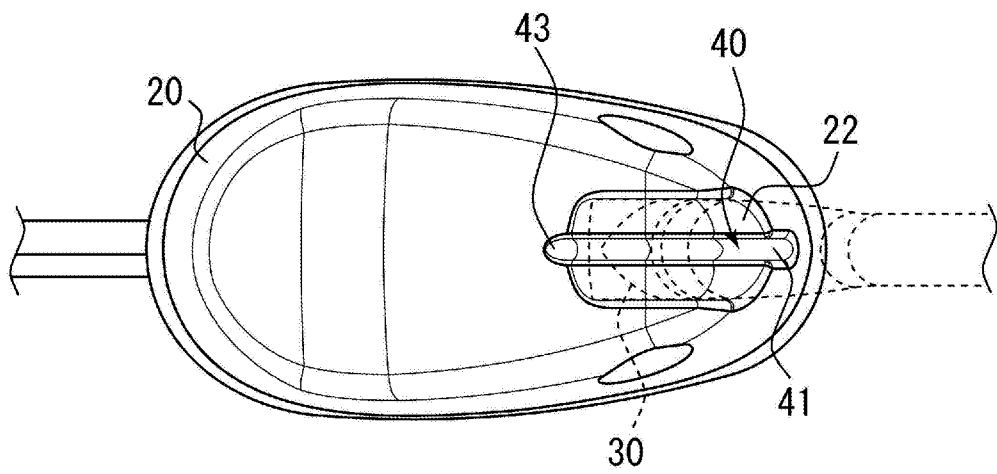
【図2】



【図3】



【図4】



【書類名】 要約書

【要約】

【課題】 アンテナマストベース構造周辺に雨水等が溜まらないようにし、さらにアンテナ高を低くすることも可能である車載アンテナ装置を提供する。

【解決手段】 アンテナマストを有する車載アンテナ装置は、回路基板11が載置されるベースプレート10と、筐体20と、可倒構造を有するアンテナマストベース構造30とから主に構成される。そして、筐体20には、車載アンテナ装置上部から見て直線に沿って形成される排水流路40が設けられる。排水流路40は、アンテナマストベース構造の下側を通過してベースプレートに対して傾斜して一連に設けられるものであり、例えばアンテナマスト收容溝22の底部に形成される排水溝41と排水流路兼用アンテナマスト收容溝42とから構成される。

【選択図】 図1

出願人履歴

000165848

19900921

新規登録

東京都品川区南大井4丁目17番13号

原田工業株式会社