

# Document made available under the Patent Cooperation Treaty (PCT)

International application number: PCT/JP2008/000493

International filing date: 07 March 2008 (07.03.2008)

Document type: Certified copy of priority document

Document details: Country/Office: JP  
Number: 2007-081782  
Filing date: 27 March 2007 (27.03.2007)

Date of receipt at the International Bureau: 17 April 2008 (17.04.2008)

Remark: Priority document submitted or transmitted to the International Bureau in compliance with Rule 17.1(a) or (b)



World Intellectual Property Organization (WIPO) - Geneva, Switzerland  
Organisation Mondiale de la Propriété Intellectuelle (OMPI) - Genève, Suisse

日 本 国 特 許 庁  
JAPAN PATENT OFFICE

別紙添付の書類に記載されている事項は下記の出願書類に記載されている事項と同一であることを証明する。

This is to certify that the annexed is a true copy of the following application as filed with this Office.

出 願 年 月 日  
Date of Application: 2007年 3月27日

出 願 番 号  
Application Number: 特願2007-081782

パリ条約による外国への出願  
に用いる優先権の主張の基礎  
となる出願の国コードと出願  
番号

The country code and number  
of your priority application,  
to be used for filing abroad  
under the Paris Convention, is

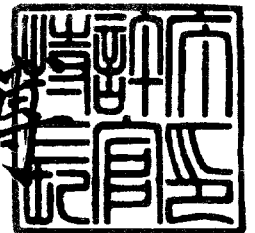
J P 2007-081782

出 願 人  
Applicant(s): ダイキン工業株式会社

2008年 4月 1日

特許庁長官  
Commissioner,  
Japan Patent Office

肥塚 雅博



【書類名】 特許願  
【整理番号】 2006P00969  
【提出日】 平成19年 3月27日  
【あて先】 特許庁長官 殿  
【国際特許分類】 F25B 41/00  
【発明者】  
    【住所又は居所】 大阪府堺市北区金岡町 1 3 0 4 番地 ダイキン工業株式会社 堺  
    製作所 金岡工場内  
    【氏名】 道辻 善治  
【発明者】  
    【住所又は居所】 大阪府堺市北区金岡町 1 3 0 4 番地 ダイキン工業株式会社 堺  
    製作所 金岡工場内  
    【氏名】 吉岡 俊  
【特許出願人】  
    【識別番号】 000002853  
    【氏名又は名称】 ダイキン工業株式会社  
【代理人】  
    【識別番号】 100077931  
    【弁理士】  
    【氏名又は名称】 前田 弘  
【選任した代理人】  
    【識別番号】 100110939  
    【弁理士】  
    【氏名又は名称】 竹内 宏  
【選任した代理人】  
    【識別番号】 100110940  
    【弁理士】  
    【氏名又は名称】 嶋田 高久  
【選任した代理人】  
    【識別番号】 100113262  
    【弁理士】  
    【氏名又は名称】 竹内 祐二  
【選任した代理人】  
    【識別番号】 100115059  
    【弁理士】  
    【氏名又は名称】 今江 克実  
    【電話番号】 06-6125-2255  
    【連絡先】 担当  
【選任した代理人】  
    【識別番号】 100115691  
    【弁理士】  
    【氏名又は名称】 藤田 篤史  
【選任した代理人】  
    【識別番号】 100117581  
    【弁理士】  
    【氏名又は名称】 二宮 克也  
【選任した代理人】  
    【識別番号】 100117710  
    【弁理士】  
    【氏名又は名称】 原田 智雄

【選任した代理人】  
【識別番号】 100121728  
【弁理士】  
【氏名又は名称】 井関 勝守

【選任した代理人】  
【識別番号】 100124671  
【弁理士】  
【氏名又は名称】 関 啓

【選任した代理人】  
【識別番号】 100131060  
【弁理士】  
【氏名又は名称】 杉浦 靖也

【手数料の表示】  
【予納台帳番号】 014409  
【納付金額】 16,000円

【提出物件の目録】  
【物件名】 特許請求の範囲 1  
【物件名】 明細書 1  
【物件名】 図面 1  
【物件名】 要約書 1  
【包括委任状番号】 0506151

【書類名】 特許請求の範囲

【請求項 1】

筒状の本体部 (21) と、該本体部 (21) の一方の端部に接続される流入管 (22) と、一端側で該本体部 (21) の他方の端部に接続されるとともに他端側で熱交換器 (12) 内の複数の流通路 (18) に接続される複数の分流管 (23) と、を備え、上記流入管 (22) から上記本体部 (21) 内に流入する冷媒を上記各分流管 (23) へ分流する冷媒分流器であって、

上記本体部 (21) の他方の端部には、4 本以上の上記分流管 (23) が平面視で略同一円周上に並ぶように接続されていて、

上記分流管 (23) は、上記熱交換器 (12) の隣り合う流通路 (18a, 18b) に接続される少なくとも一対の分流管 (23a, 23b) の一端側が互いに隣り合わないように、上記本体部 (21) に接続されていることを特徴とする冷媒分流器。

【請求項 2】

請求項 1 において、

上記本体部 (21) の他方の端部には、5 本以上の上記分流管 (23) が平面視で略同一円周上に並ぶように接続されていて、

上記分流管 (23) は、上記熱交換器 (12) の隣り合う流通路 (18a, 18b) に接続される分流管 (23a, 23b) の一端側同士が、それ以外の分流管 (23d) の一端側を間に挟んで配置されるように、上記本体部 (21) に接続されていることを特徴とする冷媒分流器。

【請求項 3】

請求項 1 または 2 において、

上記流入管 (22) は、平面視で上記本体部 (21) の外方から該本体部 (21) に向かって延びているとともに、その先端が該本体部 (21) の一方の端部に接続されるように該本体部 (21) の筒軸方向に屈曲していて、

上記 4 本以上の分流管 (23) のうち、上記熱交換器 (12) で最も風量が多い部分に位置する流通路 (18a) に接続される第 1 分流管 (23a) は、その一端側が、平面視で上記本体部 (21) の筒軸を挟んで上記流入管 (22) の進入位置と対向する位置で該本体部 (21) に接続されていることを特徴とする冷媒分流器。

【書類名】明細書

【発明の名称】冷媒分流器

【技術分野】

【0001】

本発明は、冷凍装置用の冷媒分流器の構造に関するものであり、熱交換器の熱交換効率を向上できるような分流構造に係るものである。

【背景技術】

【0002】

従来より、冷凍装置の冷媒回路において、複数の流通路を有する熱交換器の入口側に、該各流通路へ冷媒を分流するための冷媒分流器が設けられたものが知られている。

【0003】

この種の冷媒分流器は、例えば特許文献1に開示されるように、筒状の本体部の一方の端部に流入管が接続されているとともに、他方の端部には複数の分流管の一端側が接続されていて、この分流管の他端側がそれぞれ熱交換器の流通路に接続されている。そして、上記分流管は、上記本体部の他方の端部に対し、平面視で略同一円周上に並ぶように接続されている。

【特許文献1】特開平7-120107号公報

【発明の開示】

【発明が解決しようとする課題】

【0004】

ところで、上述のような構成の冷媒分流器を、筒状の本体部が上下方向に延びるように配置する場合、該冷媒分流器自身の重量や、該冷媒分流器の支持構造などによって、本体部が傾く場合がある。この場合、冷媒回路において蒸発器の入口に設けられた冷媒分流器内では、冷媒が該本体部内の一方に偏ってしまうため、冷媒の集まらなかった側で該本体部に接続されている分流管には、乾いた冷媒が流れることになる。

【0005】

そうすると、乾いた冷媒の流れる分流管に接続された熱交換器の流通路では、その内部を流れる乾いた冷媒が空気との間で十分に熱交換を行うことができず、熱交換器全体として熱交換効率が低下するという問題が生じる。

【0006】

しかも、上述のように、上記分流管は、一般的に本体部に対し平面視で略同一円周上に並ぶように接続されるため、上記本体部が傾くと、乾いた冷媒が流れる分流管が複数本に亘る場合もある。そうすると、該分流管の接続される熱交換器の複数の流通路で、十分な熱交換を行うことができなくなり、熱交換器の熱交換効率の低下に及ぼす影響が大きくなる。特に、該熱交換器の隣り合う流通路に接続される分流管同士が上記本体部に対しても隣り合う位置で接続されている場合には、上述のような本体部の傾きによって、熱交換器の隣り合う流通路内に乾いた冷媒が流れ、該熱交換器のより広い範囲で熱交換効率の低下が発生する。

【0007】

本発明は、かかる点に鑑みてなされたものであり、筒状の本体部が傾いても熱交換器の熱交換効率に与える影響をできるだけ小さくすることのできる冷媒分流器を得ることを目的とする。

【課題を解決するための手段】

【0008】

上記目的を達成するために、本発明に係る冷媒分流器(20)では、4本以上の分流管(23)が平面視で略同一円周上に並ぶように、且つ、これらの分流管(23)のうち熱交換器(12)の隣り合う流通路(18a, 18b)に接続される少なくとも一対の分流管(23a, 23b)が、互いに隣り合わないように、該分流管(23)を本体部(21)の他方の端部に接続した。

【0009】

具体的には、第1の発明は、筒状の本体部(21)と、該本体部(21)の一方の端部に接

続される流入管（22）と、一端側で該本体部（21）の他方の端部に接続されるとともに他端側で熱交換器（12）内の複数の流路（18）に接続される複数の分流管（23）と、を備え、上記流入管（22）から上記本体部（21）内に流入する冷媒を上記各分流管（23）へ分流する冷媒分流器を対象とする。

【0010】

そして、上記本体部（21）の他方の端部には、4本以上の上記分流管（23）が平面視で略同一円周上に並ぶように接続されていて、上記分流管（23）は、上記熱交換器（12）の隣り合う流路（18a, 18b）に接続される少なくとも一対の分流管（23a, 23b）の一端側が互いに隣り合わないよう、上記本体部（21）に接続されているものとする。

【0011】

この構成により、冷媒分流器（20）の筒状の本体部（21）の他方の端部に4本以上の分流管（23）が平面視で略同一円周上に並ぶように接続されているような構成において、熱交換器（12）の隣り合う流路（18a, 18b）に接続される少なくとも一対の分流管（23a, 23b）は互いに隣り合わないよう、上記本体部（21）に接続されているため、例えば蒸発器の入口に設けられる冷媒分流器（20）の本体部（21）が傾いた場合でも、該熱交換器（12）の隣り合う流路（18a, 18b）に乾いた冷媒が流れて該熱交換器（12）の広い範囲で熱交換効率が低下するのを抑制することができる。

【0012】

すなわち、上記本体部（21）が傾いた場合、その内部に流入する液冷媒が一側に偏るため、他側に接続される分流管には、乾いた冷媒が流れるが、上述のように、熱交換器（12）の隣り合う流路（18a, 18b）に接続される少なくとも一対の分流管（23a, 23b）を互いに隣り合わないよう、上記本体部（21）に接続すれば、乾いた冷媒が熱交換器（12）内の隣り合う流路（18a, 18b）を流れるのを確実に防止することができる。これにより、熱交換器（12）において該流路（18a, 18b）を含む広い範囲で乾いた冷媒が流れるのを防止できるため、該熱交換器（12）の熱交換効率が大きく低下するのを確実に防止することができる。

【0013】

上述の構成において、上記本体部（21）の他方の端部には、5本以上の上記分流管（23）が平面視で略同一円周上に並ぶように接続されていて、上記分流管（23）は、上記熱交換器（12）の隣り合う流路（18a, 18b）に接続される分流管（23a, 23b）の一端側同士が、それ以外の分流管（23d）の一端側を間に挟んで配置されるように、上記本体部（21）に接続されているのが好ましい（第2の発明）。

【0014】

こうすることで、熱交換器（12）の隣り合う流路（18a, 18b）に接続される分流管（23a, 23b）同士を、確実に隣り合わないよう配置することができ、上記第1の発明の構成を得ることができる。

【0015】

また、上記流入管（22）は、平面視で上記本体部（21）の外方から該本体部（21）に向かって延びているとともに、その先端が該本体部（21）の一方の端部に接続されるように該本体部（21）の筒軸方向に屈曲していて、上記4本以上の分流管（23）のうち、上記熱交換器（12）で最も風量が多い部分に位置する流路（18a）に接続される第1分流管（23a）は、その一端側が、平面視で上記本体部（21）の筒軸を挟んで上記流入管（22）の進入位置と対向する位置で該本体部（21）に接続されているのが好ましい（第3の発明）。

【0016】

これにより、上記流入管（22）を流れて冷媒分流器（20）の本体部（21）内に流入する冷媒は、該流入管（22）が屈曲していることにより遠心力を受けて、平面視で上記本体部（21）の筒軸を挟んで該流入管（22）の進入位置と対向する側へ多く流れることになる。そして、その位置に、熱交換器（12）で最も風量の多い部分を通る流路（18a）に接続された第1分流管（23a）の一端側を接続することで、該第1分流管（23a）により多くの冷媒を流すことができる。

#### 【0017】

したがって、上記熱交換器(12)で最も風量の多い部分、すなわち、最も空気との間で熱交換を行える場所に、より多くの冷媒を流すことができるため、熱交換器(12)の熱交換効率の向上を図れる。これにより、上記冷媒分流器(20)の本体部(21)が傾いても、上記熱交換器(12)で風量が最も多い部分の流通路(18a)に、乾いた冷媒が流れるのを防止できるため、上記熱交換器(12)の熱交換効率の低下をより確実に抑制することができる。

#### 【発明の効果】

#### 【0018】

上記第1の発明に係る冷媒分流器(20)によれば、筒状の本体部(21)の他方の端部に、4本以上の分流管(23)が平面視で略同一円周上に並ぶように接続されているものにおいて、熱交換器(12)の隣り合う流通路(18a, 18b)に接続される少なくとも一対の分流管(23a, 23b)が互いに隣り合わないようにより本体部(21)に接続されるため、蒸発器の入口に設けられる冷媒分流器(20)の本体部(21)が傾いた場合でも、上記熱交換器(12)の隣り合う流通路(18a, 18b)内に乾いた冷媒が流れるのを抑制することができ、該熱交換器(12)の熱交換効率が大きく低下するのを抑制することができる。

#### 【0019】

また、第2の発明によれば、分流管(23)が5本以上の構成において、熱交換器(12)の隣り合う流通路(18)に接続される分流管(23a, 23b)は、他の分流管(23d)を間に挟んで配置されるようにより本体部(21)に接続されるため、上記第1の発明の構成を確実に実現することができ、熱交換器(12)の熱交換効率の低下をより確実に抑制することができる。

#### 【0020】

さらに、第3の発明によれば、上記本体部(21)の一方の端部に接続される流入管(22)は、本体部(21)の外方から該本体部(21)の一方の端部に向かって屈曲して、熱交換器(12)で風量が最も多い部分に位置する流通路(18a)に接続される第1分流管(23a)が、平面視で上記本体部(21)の筒軸を挟んで上記流入管(22)の進入位置と対向する位置で該本体部(21)に接続されているため、上記流入管(22)の屈曲によって冷媒に遠心力が作用し、本体部(21)内の該流入管(22)の進入位置と対向する側に多くの冷媒が流れる。この位置に上記第1分流管(23a)が接続されているため、熱交換器(12)の最も風量の多い部分により多くの冷媒を流すことができ、該熱交換器(12)の熱交換効率の低下をより確実に抑制することができる。

#### 【発明を実施するための最良の形態】

#### 【0021】

以下、本発明の実施形態を図面に基づいて詳細に説明する。なお、以下の好ましい実施形態の説明は、本質的に例示に過ぎず、本発明、その適用物或いはその用途を制限することを意図するものではない。

#### 【0022】

図1に、本発明の実施形態に係る冷媒分流器(20)を備えた空気調和装置(1)の冷媒回路(10)を示す。この冷媒回路(10)は、圧縮機(11)と室内熱交換器(12)と室外熱交換器(13)と膨張弁(14)と四路切換弁(15)と冷媒分流器(20)とを備えている。

#### 【0023】

上記圧縮機(11)は、冷媒を圧縮するための流体機械であり、例えば高圧ドーム型のスクロール式圧縮機により構成されている。この圧縮機(11)には、吐出管(11a)と吸入管(11b)とが接続されている。これらの吐出管(11a)及び吸入管(11b)は、後述するように、上記四路切換弁(15)に接続されている。

#### 【0024】

上記室内熱交換器(12)は、例えば、フィン・アンド・チューブ型の熱交換器であり、室内に設置され、その内部を流れる冷媒と室内空気とが熱交換を行うように構成されている。また、この実施形態において、上記室内熱交換器(12)の内部には、複数の冷媒の流



通路（18）が並列に設けられている。

【0025】

上記室外熱交換器（13）は、上記室内熱交換器（12）と同様、例えば、フィン・アンド・チューブ型の熱交換器であり、室外に設置され、その内部を流れる冷媒と室外空気とが熱交換を行うように構成されている。なお、特に図示しないが、この実施形態では、上記屋外熱交換器（13）の内部には冷媒の流路が一つだけ設けられている。

【0026】

そして、上記室内熱交換器（12）の近傍には、室内空気を送風する室内ファン（16）が配設されていて、この室内ファン（16）によって送風される室内空気と上記室内熱交換器（12）内を流れる冷媒との間で熱交換が行われる。一方、上記室外熱交換器（13）の近傍には、室外空気を送風する室外ファン（17）が配設されていて、この室外ファン（17）によって送風される室外空気と上記室外熱交換器（13）内を流れる冷媒との間で熱交換が行われる。

【0027】

上記膨張弁（14）は、例えば開度調整可能な電動弁であり、該膨張弁（14）は、上記室内熱交換器（12）と上記室外熱交換器（13）との間に設けられている。上記膨張弁（14）は、例えば冷房運転時には上記室外熱交換器（13）で凝縮された液冷媒を減圧するように構成されている。

【0028】

上記四路切換弁（15）は、第1から第4までの4つのポートを有している。この四路切換弁（15）は、第1ポートが室外熱交換器（13）と繋がり、第2ポートが圧縮機（11）の吸入管（11b）に繋がり、第3ポートが圧縮機（11）の吐出管（11a）に繋がり、第4ポートが室内熱交換器（12）と繋がっている。上記四路切換弁（15）は、第1ポートと第3ポートとを連通させると同時に第2ポートと第4ポートとを連通させる第1状態（図1の実線状態）と、第1ポートと第2ポートとを連通させると同時に第3ポートと第4ポートとを連通させる第2状態（図1の破線状態）とに切り換え可能に構成されている。

【0029】

上記冷媒分流器（20）は、冷媒を熱交換器（12）のそれぞれの流路（18）に分けて流すためのものであり、図2に示すように、有底円筒状の本体部（21）の一方の端部には流入管（22）が、他方の端部には複数の分流管（23）がそれぞれ接続されている。

【0030】

詳しくは、上記本体部（21）は、円筒状の側面部（21a）の一端側が、外方に突出する球面状の上面部（21b）によって塞がれている一方、該側面部（21a）の他端側が先端に向かうにつれて径が小さくなる円錐形状に形成されている。そして、上記上面部（21b）には、平面視で略同一円周上に並ぶように複数（この実施形態では5つ）の貫通穴（21c, 21c, …）が形成されていて、それぞれの貫通穴（21c, 21c, …）に上記分流管（23）が挿入されている（図3及び図4参照）。一方、上記側面部（21a）の円錐状の他端側は、その頂部が軸線方向に延びる筒状部（21d）を構成していて、該筒状部（21d）内に上記流入管（22）の一端側が内嵌されている。

【0031】

これにより、上記冷媒分流器（20）では、上記流入管（22）から本体部（21）内へ流入した冷媒が、上記分流管（23）内を流れることで、該各分流管（23）へ分流される。そして、図3に示すように、これらの分流管（23）は、その他端側が上記熱交換器（12）内の各流路（18）に接続されているため、該分流管（23）によって分流された冷媒は該熱交換器（12）の各流路（18）内を流れて、室内ファン（16）によって該熱交換器（12）に送風される室内空気と熱交換を行う。

【0032】

ここで、上記流入管（22）は、図2に示すように、上記本体部（21）の外方から該本体部（21）に向かって延びているとともに、該本体部（21）の一方の端部である上記筒状部（21d）まで延びるように屈曲している。そして、図2及び図3に示すように、上記分流

管(23)のうち上記熱交換器(12)の最も上方に位置する第1流路(18a)に接続される第1分流管(23a)は、平面視で上記本体部(21)の筒軸を挟んで上記流入管(22)と対向する位置で、該本体部(21)の上面部(21b)に接続されている。

【0033】

なお、上記第1流路(18a)は、該熱交換器(12)に対して上記室内ファン(16)から最も大きい風量の供給される部分に位置するものとする。すなわち、上記空気調和機(1)は、例えば、室内の空気を上方へ吸い上げて横方向へ吐出するファンと、該ファンを囲むように配設される熱交換器と、を備えた、天井に埋設されるカセット式の空気調和装置の室内機であり、該ファンによって吸い上げられた空気が横方向へ吐出する際に、上記熱交換器(12)の最も上方に位置する第1流路(18a)に対して最も大きい風量が供給されるような構成になっている。

【0034】

これにより、上記流入管(22)から本体部(21)内に流入した冷媒には、該流入管(22)の屈曲により遠心力が作用し、平面視で上記本体部(21)の筒軸を挟んで流入管(22)の進入位置と対向する側に冷媒が多く流れることになる(図2の破線矢印)が、この部分に上記第1分流管(23a)が接続されているため、該第1分流管(23a)内に多くの冷媒が流れる。したがって、上記第1分流管(23a)が接続され、上記熱交換器(12)において室内ファン(16)から受ける風量の最も多い第1流路(18a)に最も多くの冷媒が流れるため、該熱交換器(12)の熱交換効率の向上を図ることができる。

【0035】

また、上記分流管(23)は、図2及び図3に示すように、上記熱交換器(12)で隣り合う流路(18)に接続される分流管(23)同士が、上記本体部(21)の上面部(21b)で互いに隣り合わないようにつながれる。

【0036】

すなわち、上記分流管(23)は、上記本体部(21)の上面部(21b)に対し、上記第1分流管(23a)の接続される上記熱交換器(12)の第1流路(18a)と隣り合う第2流路(18b)に接続される第2分流管(23b)が、該第1分流管(23a)と隣り合わないようにつながれる。また、上記熱交換器(12)において上記第2流路(18b)と隣り合う第3流路(18c)に接続される第3分流管(23c)は、上記上面部(21b)に対して上記第2分流管(23b)と隣り合わないようにつながれる。さらに、上記熱交換器(12)において上記第3流路(18c)と隣り合う第4流路(18d)に接続される第4分流管(23d)は、上記上面部(21b)で上記第3分流管(23c)と隣り合わないようにならないうに該上面部(21b)に接続される。同様に、上記熱交換器(12)において上記第4流路(18d)と隣り合う第5流路(18e)に接続される第5分流管(23e)は、上記上面部(21b)で上記第4分流管(23d)と隣り合わないようにならないうに該上面部(21b)に接続される。

【0037】

詳しくは、上記第1分流管(23a)と第2分流管(23b)との間に第4分流管(23d)が、該第2分流管(23b)と第3分流管(23c)との間に第5分流管(23e)が配置され、上記熱交換器(12)で隣り合う流路(18)に接続される分流管(23)同士が、それ以外の分流管(23)を間に挟んで一つおきになるようにならないうに上記本体部(21)に接続されている。

【0038】

これにより、図4(b)に示すように、上記冷媒分流器(20)の本体部(21)が傾いて、該本体部(21)内に流入する冷媒が該本体部(21)の上面部(21b)に接続された分流管(23)の一部側に偏った場合(図中の矢印参照)でも、上記熱交換器(12)で隣り合う流路(18)に接続される分流管(23)に乾いた冷媒が流れるのを確実に防止することができる。

【0039】

詳しくは、上記本体部(21)が傾くと、該本体部(21)内の冷媒が偏るため、冷媒が多く流れ込む側に接続された分流管(23)には、多くの冷媒が流れる(図4(b)において黒矢印)が、該本体部(21)内で冷媒の少ない側に接続された分流管(23)にはあまり液

冷媒が供給されず（図4（b）において白抜き矢印）、冷媒が乾いた状態になる可能性がある。このとき、上記本体部（21）内で冷媒の少ない側に接続された複数の分流管（23）が、上記熱交換器（12）で隣り合う流通路（18）に接続されていると、該熱交換器（12）の広い範囲で乾いた冷媒が流れ、熱交換効率が大きく低下するのに対し、上述のように、上記熱交換器（12）で隣り合う流通路（18）に接続される分流管（23）を上記本体部（21）に対して互いに隣り合わないよう接続することで、乾いた冷媒が流れる流通路（18）は上記熱交換器（12）上で互いに隣り合わないため、広い範囲で該熱交換器（12）の熱交換効率が低下するのを防止できる。

#### 【0040】

##### －運転動作－

次に、上記空気調和機（1）の運転動作について説明する。なお、以下では、冷房運転の場合についてのみ説明するが、暖房運転の場合には、四路切換弁（15）を第2状態にして、上記図1の矢印とは反対方向へ冷媒を流すようにすればよい。

#### 【0041】

上記空気調和機（1）を起動すると、冷媒回路（10）では、圧縮機（11）の運転が開始され、膨張弁（14）の開度が適宜設定され、冷媒が図1の矢印の方向に循環する。

#### 【0042】

具体的には、上記圧縮機（11）から吐出された高圧の冷媒は、室外熱交換器（13）を流れて、室外空気に放熱して凝縮する。そして、凝縮した冷媒は、膨張弁（14）を流れて、減圧される。

#### 【0043】

そして、液冷媒は、冷媒分流器（20）によって分流され、室内熱交換器（12）の複数の流通路（18）に流れる。すなわち、冷媒は、上記冷媒分流器（20）の本体部（21）内に流入した後、該本体部（21）に接続された複数の分流管（23）に分流され、該分流管（23）の接続された上記室内熱交換器（12）の流通路（18）内を流れる。

#### 【0044】

この際、上記冷媒分流器（20）の分流管（23）のうち、上記室内熱交換器（12）の隣り合う流通路（18）に接続される分流管同士は、本体部（21）に対して平面視で隣り合わないよう接続されているため、該本体部（21）が傾いて、上記分流管（23）に乾いた冷媒が流れた場合でも、上記室内熱交換器（12）の隣り合う流通路（18）内に乾いた冷媒が流れることはなく、広い範囲で熱交換効率の低下が生じるのを確実に防止できる。

#### 【0045】

上記室内熱交換器（12）を流れる冷媒は、室内空気から吸熱して蒸発し、室内空気を冷却する。蒸発した冷媒は、圧縮機（11）に吸入され、該圧縮機（11）内で高圧の状態にされた後、吐出される。

#### 【0046】

##### －実施形態の効果－

以上のように、室内熱交換器（12）の隣り合う流通路（18）に接続される分流管（23）同士が、冷媒分流器（20）の本体部（21）に対して平面視で隣り合わないよう接続されているため、該冷媒分流器（20）が傾いて本体部（21）内の冷媒が該本体部（21）の筒軸を挟んで一側に偏ったとしても、乾いた冷媒が上記室内熱交換器（12）の隣り合う流通路（18）内に流れるのを防止することができ、これにより、該室内熱交換器（12）の広い範囲で熱交換効率が低下するのを防止できる。

#### 【0047】

具体的には、上記分流管（23）は、上記室内熱交換器（12）の隣り合う流通路（18）に接続される分流管（23）同士が、別の分流管（23）を間に挟んで一つおきに配置されるよう上記本体部（21）に接続されるため、上記分流管（23）同士が互いに隣り合わない構成を簡単に且つ確実に実現することができる。

#### 【0048】

また、上記冷媒分流器（20）の本体部（21）に対し、流入管（23）が外方から該本体部

(21)に向かって延び、且つ該本体部(21)の一方の端部である筒状部(21d)に向かって屈曲するように延びているため、流入管(22)内を流れる冷媒には該流入管(22)の屈曲によって遠心力が作用し、上記本体部(21)内において、平面視で上記流入管(22)とは対向する側に、冷媒が多く流れる。そして、上記本体部(21)に接続される分流管(23)のうち、上記室内熱交換器(12)で最も風量の多い部分に位置する第1流路(18a)に他端で接続される第1分流管(23a)は、その一端側が、平面視で上記本体部(21)に対して延伸する流入管(22)とは対向する側で該本体部(21)に接続されるため、該流入管(22)の屈曲によって、平面視で該本体部(21)内の流入管(22)と対向する側に多く流れる冷媒を、上記第1分流管(23a)を介して上記室内熱交換器(12)で最も熱交換する風量の多い部分に位置する第1流路(18a)内に流すことができる。これにより、上記室内熱交換器(12)の第1流路(18a)で冷媒と室内空気との間の熱交換を効率良く行うことができ、該室内熱交換器(12)の熱交換効率の向上を図れる。したがって、この構成により、上述のように上記本体部(21)が傾いても、上記室内熱交換器(12)の熱交換効率の低下をより確実に抑制することができる。

【0049】

《その他の実施形態》

上記実施形態については、以下のような構成としてもよい。

【0050】

上記実施形態では、冷媒分流器(20)の本体部(21)に接続する分流管(23)の本数を5本としているが、この限りではなく、室内熱交換器(12)の流路(18)の数に応じて分流管(23)の本数を決めればよい。ただし、室内熱交換器(12)の隣り合う流路(18)に接続される分流管同士の少なくとも一対が互いに隣り合わないよう本体部(21)に接続されるためには、上記分流管を4本以上にすることがある。

【0051】

例えば、分流管を4本や7本にする場合には、該分流管を図5及び図6に示すように本体部に接続すればよい。図5に示すように、分流管(33)が4本の場合には、本体部(31)に対して、平面視で流入管(22)と対向する位置に第1分流管(33a)を接続し、上記図5において時計回りに、第3分流管(33c)、第2分流管(33b)及び第4分流管(33d)の順に接続する。すなわち、このように分流管(33)が4本の場合には、室内熱交換器(12)で隣り合う流路(18)に接続される分流管(33)のうち、一部の分流管(33)では互いに隣り合った状態で本体部(21)に接続されることになる。しかしながら、それ以外の分流管(23)では、室内熱交換器(12)で隣り合う流路(18)に接続される分流管(33)が上記本体部(21)に対して隣り合わないよう接続されるため、該室内熱交換器(12)で隣り合う流路(18)に接続される分流管(23)同士が上記本体部(21)に対して隣り合うよう接続された場合に比べて、室内熱交換器(12)の熱交換効率が低下する範囲を狭くすることができ、該室内熱交換器(12)の熱交換効率の低下を抑制することができる。なお、室内熱交換器(12)で隣り合う流路(18)同士が本体部(21)に対して隣り合わないよう接続されるためには、上記実施形態のように、分流管を5本以上にすることがある。

【0052】

一方、上記図6に示すように、分流管(43)が7本の場合には、本体部(41)に対して、平面視で流入管(22)と対向する位置に第1分流管(43a)を接続し、上記図6において時計回りに、第4分流管(43d)、第7分流管(43g)、第3分流管(43c)、第6分流管(43f)、第2分流管(43b)及び第5分流管(43e)の順に接続する。

【0053】

また、上記実施形態では、室内熱交換器(12)において、風量が最も多い部分は、該室内熱交換器(12)の最も上方に位置する第1流路(18a)として、この第1流路(18a)に第1分流管(23a)が接続されているが、この限りではなく、第1分流管(23a)は、上記室内熱交換器(12)内の流路(18)のうち風量の最も多い部分に位置する流路に接続すれば、どの流路(18)に接続してもよい。

【産業上の利用可能性】

【0054】

以上説明したように、本発明は、例えば4本以上の分流管を備え、熱交換器の各流通路に対して該分流管を介して接続される冷媒分流器に特に有用である。

【図面の簡単な説明】

【0055】

【図1】本発明の実施形態に係る分流器を備えた空気調和機の冷媒回路の概略構成を示す冷媒回路図である。

【図2】分流器の構成を概略的に示す正面図である。

【図3】分流器と熱交換器との接続を模式的に示した説明図である。

【図4】分流器が（a）倒れていない場合、（b）倒れている場合の図3におけるIV-V線断面図である。

【図5】その他の実施形態に係る分流器（分流管が4本の場合）の上面図である。

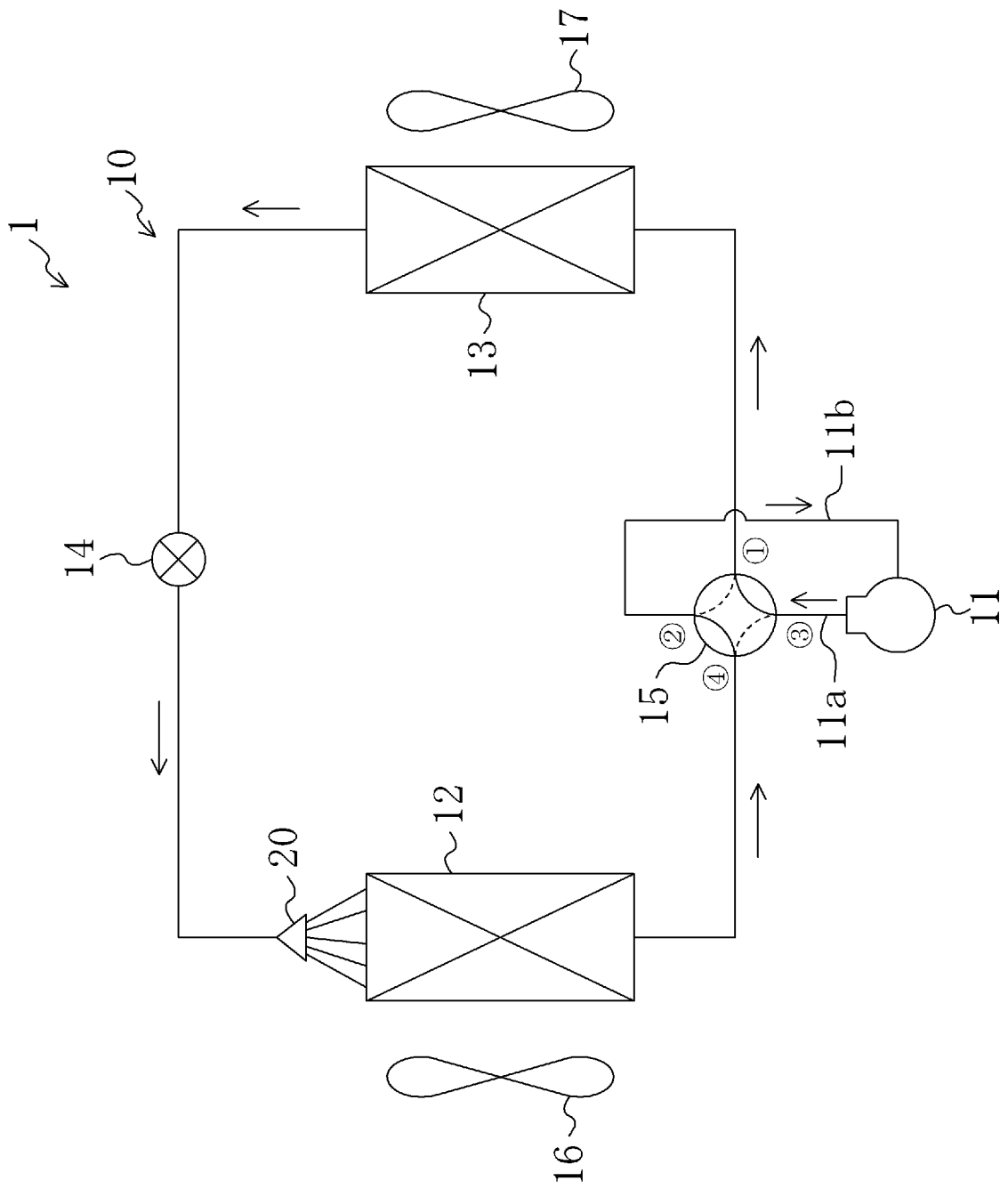
【図6】その他の実施形態に係る分流器（分流管が7本の場合）の上面図である。

【符号の説明】

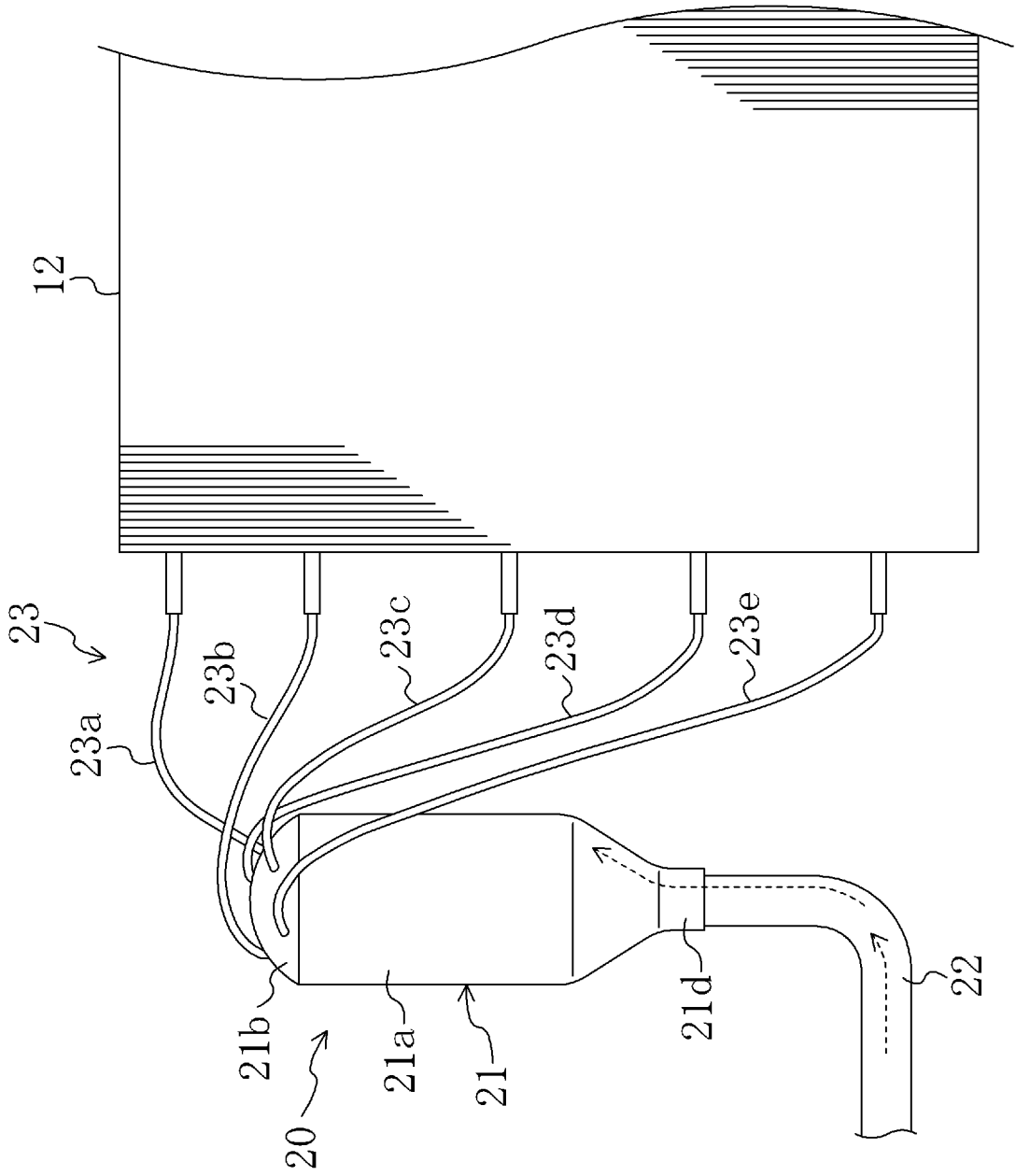
【0056】

1	空気調和装置
10	冷媒回路
11	圧縮機
12	室内熱交換器（熱交換器）
13	室外熱交換器
14	膨張弁
18	流通路
18a	第1流通路
18b	第2流通路
18c	第3流通路
18d	第4流通路
18e	第5流通路
20	冷媒分流器
21, 31, 41	本体部
22	流入管
23, 33, 43	分流管
23a, 33a, 43a	第1分流管
23b, 33b, 43b	第2分流管
23c, 33c, 43c	第3分流管
23d, 33d, 43d	第4分流管
23e, 43e	第5分流管
43f	第6分流管
43g	第7分流管

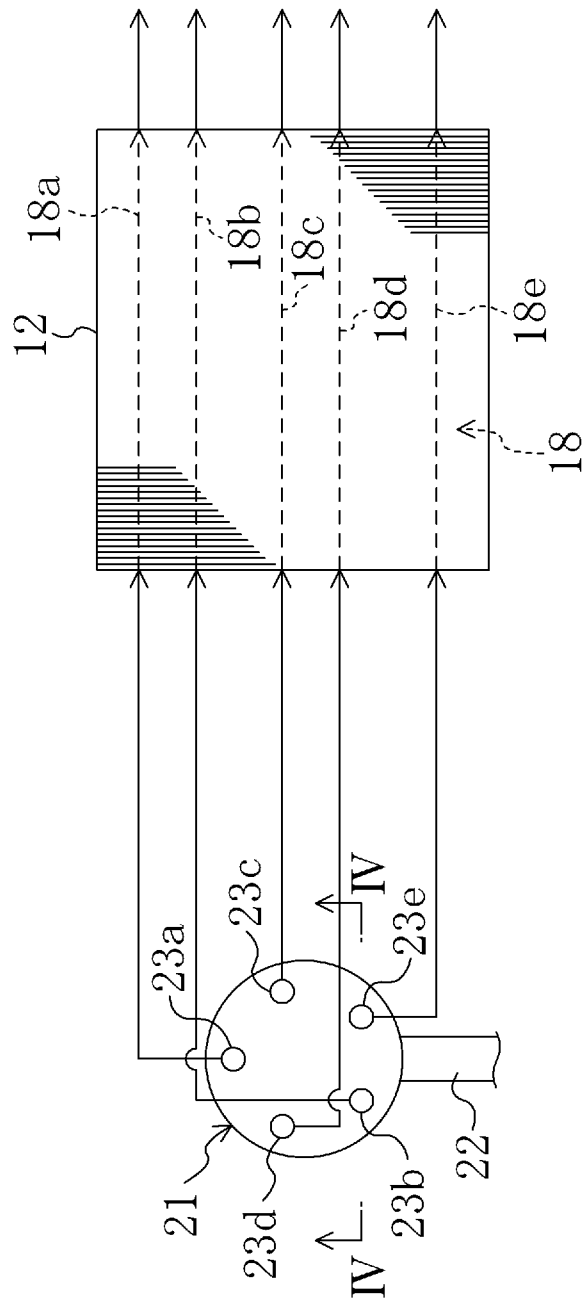
【書類名】 図面  
【図 1】



【図2】

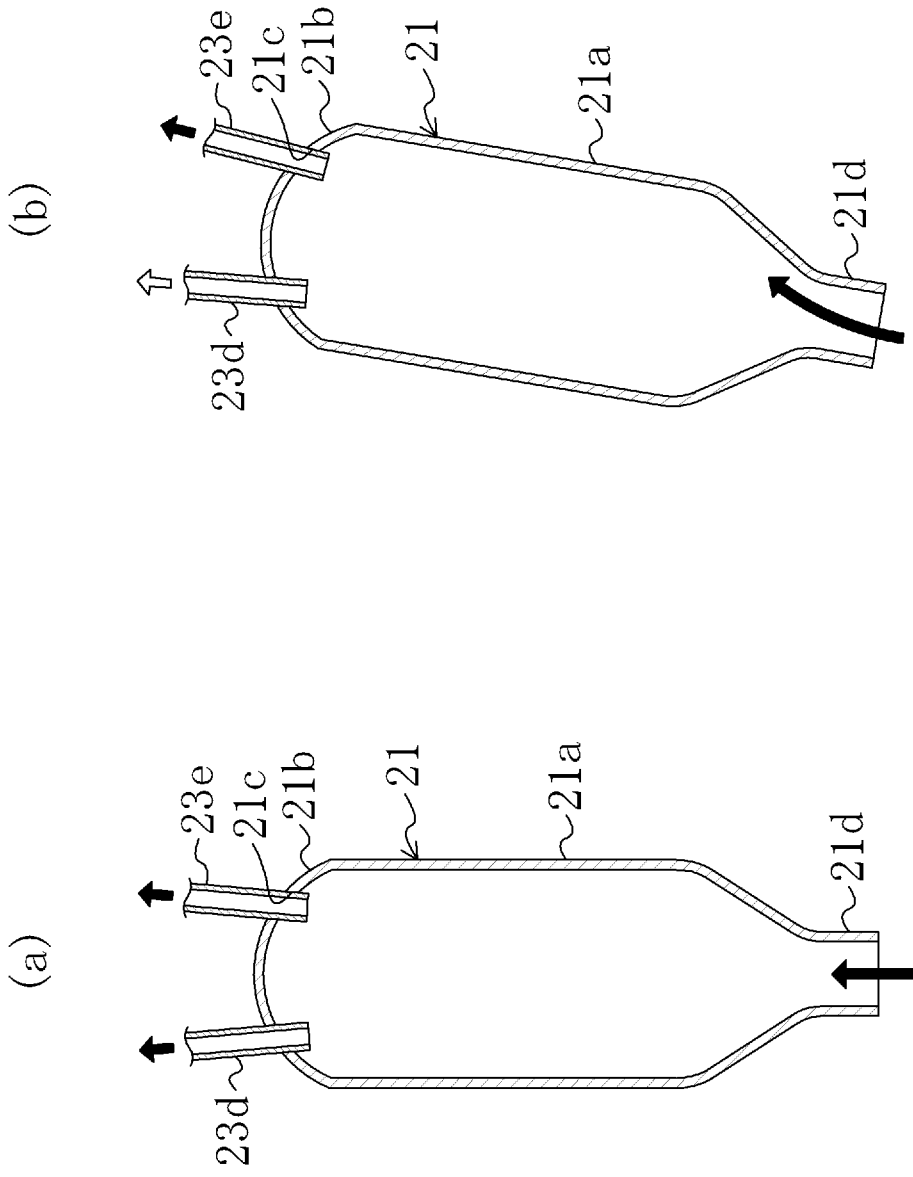


【図3】

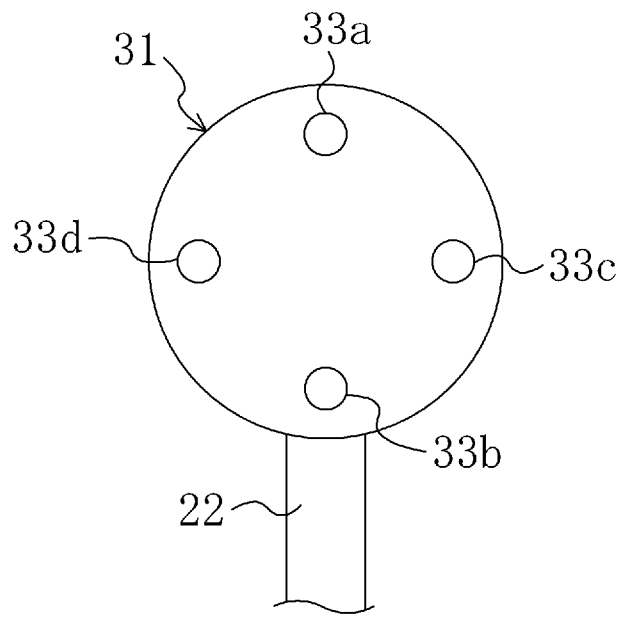




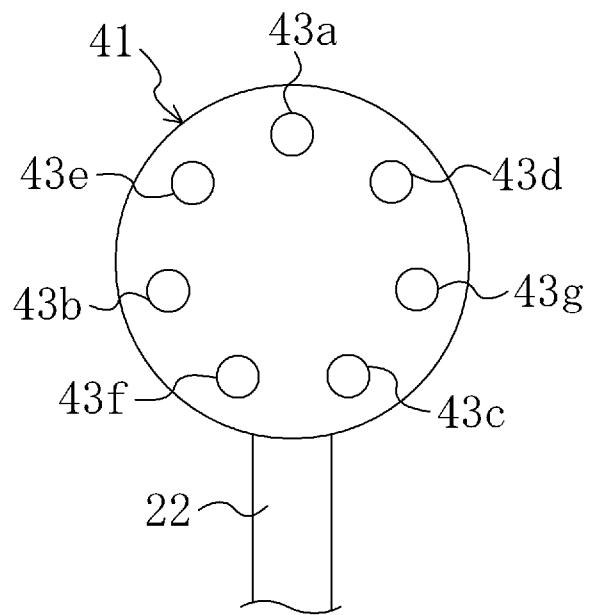
【図4】



【図5】



【図6】



【書類名】 要約書

【要約】

【課題】 筒状の本体部が傾いても熱交換器の熱交換効率に与える影響をできるだけ小さくすることのできる冷媒分流器を得る。

【解決手段】 分流管（23）の一端側を筒状の本体部（21）に接続する一方、他端側を熱交換器（12）内の流通路（18）に接続する。このとき、上記熱交換器（12）で隣り合う流通路（18）に接続される分流管（23）は、その一端側で互いに隣り合わないようにより上記本体部（21）に接続される。具体的には、上記熱交換器（12）で隣り合う流通路（18）に接続される分流管（23）の一端側同士が、他の分流管（23）を間に挟んで一つおきに配置されるように、分流管（23）を本体部（21）に接続する。

【選択図】 図3

出願人履歴

000002853

19900822

新規登録

大阪府大阪市北区中崎西2丁目4番12号 梅田センタービル  
ダイキン工業株式会社