

(12) NACH DEM VERTRAG ÜBER DIE INTERNATIONALE ZUSAMMENARBEIT AUF DEM GEBIET DES PATENTWESENS (PCT) VERÖFFENTLICHTE INTERNATIONALE ANMELDUNG

(19) Weltorganisation für geistiges Eigentum
Internationales Büro



(43) Internationales Veröffentlichungsdatum
24. Juli 2008 (24.07.2008)

PCT

(10) Internationale Veröffentlichungsnummer
WO 2008/086552 A3

(51) Internationale Patentklassifikation:

A61M 5/46 (2006.01) A61M 5/50 (2006.01)
A61M 5/32 (2006.01) A61M 5/24 (2006.01)
A61M 5/42 (2006.01)

(71) Anmelder und

(72) Erfinder: JÜTTE, Werner [AT/AT]; Gumpendorferstrasse 25/4, A-1060 Wien (AT).

(81) Bestimmungsstaaten (soweit nicht anders angegeben, für jede verfügbare nationale Schutzrechtsart): AE, AG, AL, AM, AO, AT, AU, AZ, BA, BB, BG, BH, BR, BW, BY, BZ, CA, CH, CN, CO, CR, CU, CZ, DE, DK, DM, DO, DZ, EC, EE, EG, ES, FI, GB, GD, GE, GH, GM, GT, HN, HR, HU, ID, IL, IN, IS, JP, KE, KG, KM, KN, KP, KR, KZ, LA, LC, LK, LR, LS, LT, LU, LY, MA, MD, ME, MG, MK, MN, MW, MX, MY, MZ, NA, NG, NI, NO, NZ, OM, PG, PH, PL, PT, RO, RS, RU, SC, SD, SE, SG, SK, SL, SM, SV, SY, TJ, TM, TN, TR, TT, TZ, UA, UG, US, UZ, VC, VN, ZA, ZM, ZW.

(21) Internationales Aktenzeichen: PCT/AT2008/000010

(22) Internationales Anmeldedatum:
16. Januar 2008 (16.01.2008)

(25) Einreichungssprache: Deutsch

(26) Veröffentlichungssprache: Deutsch

(30) Angaben zur Priorität:
A 86/2007 17. Januar 2007 (17.01.2007) AT

(84) Bestimmungsstaaten (soweit nicht anders angegeben, für jede verfügbare regionale Schutzrechtsart): ARIPO (BW,

[Fortsetzung auf der nächsten Seite]

(54) Title: DISPOSABLE INJECTION APPARATUS

(54) Bezeichnung: EINWEG-INJEKTIONSGERÄT

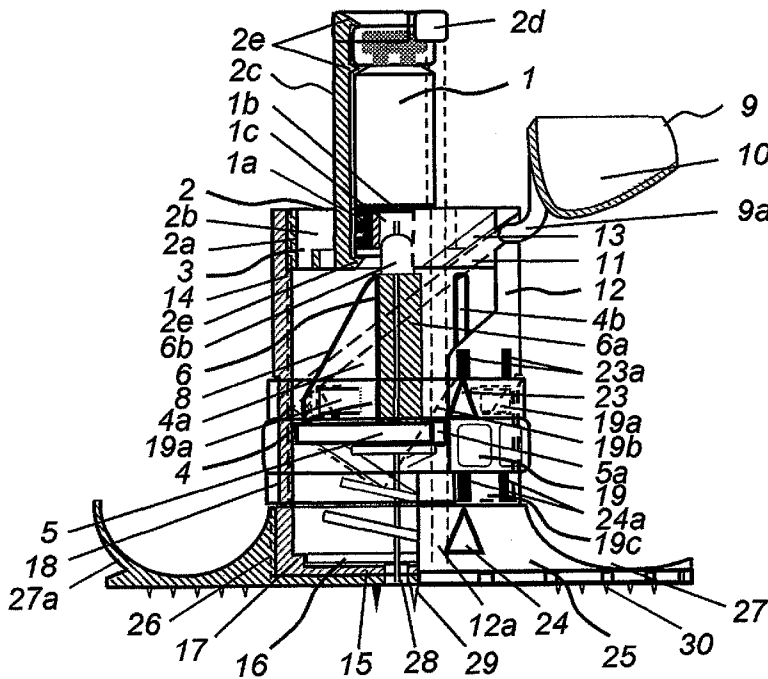


Fig. 1

(57) Abstract: The invention relates to a disposable injection apparatus for the easy, secure and relatively painless subcutaneous or intramuscular administration of injectable media even without the need for specially trained medical personnel, where the injection media can be easily verified by visual control prior to the injection. The reservoir (1) for the injection media is rotatable and, at the same time, displaceable in an open housing (12), at least one thread-like gap (11) for guiding a finger lever (9) being provided in the lateral wall of the housing. The lower section of the housing is connected to a base plate (25), the housing base (15) and base plate (25) each comprising a central cannula opening (28). A cannula holder (6) that can be displaced in the direction of the cannula axis but not rotated, is arranged coaxially inside the housing (12). A pressure disk (5) is provided at the lower end of the cannula holder (6) and is subjected to constant pressure by an elastic element (16). The base (2a) of a receiving element (2) for the reservoir (1) carries either a control

element (3) or a complementary unit (4), the cannula holder (6) either comprising a complementary unit (4) that cooperates with the control element (3) or a control element (3) that corresponds to the complementary unit (4). A cone-shaped lock (22) that engages in the lateral wall of the housing (12) through at least one window (20) maintains the cannula holder (6) in its initial position prior to using the apparatus.

[Fortsetzung auf der nächsten Seite]

WO 2008/086552 A3



GH, GM, KE, LS, MW, MZ, NA, SD, SL, SZ, TZ, UG, ZM, ZW), eurasisches (AM, AZ, BY, KG, KZ, MD, RU, TJ, TM), europäisches (AT, BE, BG, CH, CY, CZ, DE, DK, EE, ES, FI, FR, GB, GR, HR, HU, IE, IS, IT, LT, LU, LV, MC, MT, NL, NO, PL, PT, RO, SE, SI, SK, TR), OAPI (BF, BJ, CF, CG, CI, CM, GA, GN, GQ, GW, ML, MR, NE, SN, TD, TG).

Erklärung gemäß Regel 4.17:

— *Erfindererklärung (Regel 4.17 Ziffer iv)*

Veröffentlicht:

— *mit internationalem Recherchenbericht*
— *vor Ablauf der für Änderungen der Ansprüche geltenden Frist; Veröffentlichung wird wiederholt, falls Änderungen eintreffen*

(88) Veröffentlichungsdatum des internationalen**Recherchenberichts:**

4. September 2008

(57) Zusammenfassung: Zur einfachen und sicheren und schmerzarmen subkutanen oder intramuskulären Verabreichung von Injektabilia auch ohne medizinisches Fachpersonal wird ein Einweg-Injektionsgerät vorgestellt, bei dem die Injektionsmedien vor der Injektion leicht visuell überprüfbar sind. Der Behälter (1) für Injektionsmedien ist in einem offenen Gehäuse (12) drehbar und gleichzeitig verschiebbar, wofür in der Seitenwand des Gehäuses zumindest ein gewindegangförmiger Spalt (11) zur Führung eines Fingerhebels (9) vorgesehen ist. Der untere Bereich des Gehäuses ist mit einer Bodenplatte (25) verbunden, wobei Gehäuseboden (15) und Bodenplatte (25) jeweils eine zentrale Kanülenöffnung (28) aufweisen. Im Inneren des Gehäuses (12) ist koaxial eine in Richtung der Kanülenachse verschiebbare, aber nicht drehbare Kanülenhalterung (6) angeordnet. Am unteren Ende der Kanülenhalterung (6) ist eine Druckscheibe (5) ausgebildet, die unter dem ständigen Druck eines elastischen Elementes (16) steht. Der Sockel (2a) einer Aufnahme (2) für den Behälter (1) trägt entweder ein Steuerelement (3) oder eine Komplementäreinheit (4) und die Kanülenhalterung (6) weist entweder eine mit dem Steuerelement (3) zusammenwirkende Komplementäreinheit (4) oder ein zur Komplementäreinheit (4) korrespondierendes Steuerelement (3) auf. Wenigstens ein durch zumindest ein Fenster (20) in der Seitenwand des Gehäuses (12) eingreifender keilförmiger Riegel (22) hält die Kanülenhalterung (6) vor Gebrauch des Gerätes in einer Ausgangsposition.

INTERNATIONAL SEARCH REPORT

International application No
PCT/AT2008/000010

A. CLASSIFICATION OF SUBJECT MATTER

INV. A61M5/46
ADD. A61M5/32 A61M5/42 A61M5/50 A61M5/24

According to International Patent Classification (IPC) or to both national classification and IPC

B. FIELDS SEARCHED

Minimum documentation searched (classification system followed by classification symbols)
A61M

Documentation searched other than minimum documentation to the extent that such documents are included in the fields searched

Electronic data base consulted during the international search (name of data base and, where practical, search terms used)

EPO-Internal, WPI Data

C. DOCUMENTS CONSIDERED TO BE RELEVANT

Category*	Citation of document, with indication, where appropriate, of the relevant passages	Relevant to claim No.
X	EP 1 410 818 A (RESTELLI SERGIO [IT]; RIGHI NARDINO [IT]; ROSSI ROBERTO [IT]) 21 April 2004 (2004-04-21) abstract figures 1-5	1,2,4-7, 12,13,16
Y	paragraphs [0016] - [0018], [0023] - [0048]	3,8-11, 14-16
X	US 6 830 560 B1 (GROSS JOSEPH [IL] ET AL) 14 December 2004 (2004-12-14) abstract figures 1,2,7-9 column 6, line 29 - column 8, line 53	1,7,13
Y	FR 2 762 790 A (DREYSTADT STEPHANE [FR]) 6 November 1998 (1998-11-06) the whole document figures 1,2	8-11,16
	----- -/--	

Further documents are listed in the continuation of Box C.

See patent family annex.

* Special categories of cited documents :

- *A* document defining the general state of the art which is not considered to be of particular relevance
- *E* earlier document but published on or after the international filing date
- *L* document which may throw doubts on priority claim(s) or which is cited to establish the publication date of another citation or other special reason (as specified)
- *O* document referring to an oral disclosure, use, exhibition or other means
- *P* document published prior to the international filing date but later than the priority date claimed

- *T* later document published after the international filing date or priority date and not in conflict with the application but cited to understand the principle or theory underlying the invention
- *X* document of particular relevance; the claimed invention cannot be considered novel or cannot be considered to involve an inventive step when the document is taken alone
- *Y* document of particular relevance; the claimed invention cannot be considered to involve an inventive step when the document is combined with one or more other such documents, such combination being obvious to a person skilled in the art.
- *Z* document member of the same patent family

Date of the actual completion of the international search

15 Mai 2008

Date of mailing of the international search report

08/07/2008

Name and mailing address of the ISA/
European Patent Office, P.B. 5818 Patentlaan 2
NL - 2280 HV Rijswijk
Tel. (+31-70) 340-2040, Tx. 31 651 epo nl,
Fax: (+31-70) 340-3016

Authorized officer

Petersch, Bernhard

INTERNATIONAL SEARCH REPORT

International application No

PCT/AT2008/000010

C(Continuation). DOCUMENTS CONSIDERED TO BE RELEVANT		
Category*	Citation of document, with indication, where appropriate, of the relevant passages	Relevant to claim No.
Y	DE 196 04 838 A1 (SCHUCKMANN ALFRED VON [DE]) 14 August 1997 (1997-08-14)	14
A	abstract figures 1-7 column 3, line 51 - line 64 -----	1,2,10, 11,16
A	AT 411 222 B (JUETTE WERNER DR [AT]) 25 November 2003 (2003-11-25) the whole document -----	1-16
Y	US 2 531 267 A (FRITZ HARNISCH) 21 November 1950 (1950-11-21)	15
A	the whole document figures 1-6 -----	1
Y	US 5 609 577 A (HABER TERRY M [US] ET AL) 11 March 1997 (1997-03-11)	8
A	abstract figures 1-4 column 5, line 8 - line 24 -----	1,2
Y	DE 199 00 792 C1 (DISETRONIC LICENSING AG [CH]) 15 June 2000 (2000-06-15)	3
A	the whole document figure 2 -----	2
A	US 159 192 A (JOSEF LEITER) 26 January 1875 (1875-01-26) the whole document -----	9

INTERNATIONAL SEARCH REPORT

Information on patent family members

International application No

PCT/AT2008/000010

Patent document cited in search report	Publication date	Patent family member(s)	Publication date
EP 1410818	A	21-04-2004	NONE
US 6830560	B1	14-12-2004	NONE
FR 2762790	A	06-11-1998	WO 9850094 A1 12-11-1998
DE 19604838	A1	14-08-1997	AU 723084 B2 17-08-2000 AU 1599397 A 02-09-1997 CA 2218032 A1 21-08-1997 WO 9729797 A1 21-08-1997 EP 0820320 A1 28-01-1998 JP 2000506025 T 23-05-2000 NO 974649 A 08-10-1997 PL 322846 A1 16-02-1998 TR 9701145 T2 23-11-1998 US 6056728 A 02-05-2000
AT 411222	B	25-11-2003	WO 03037410 A1 08-05-2003 AT 370758 T 15-09-2007 EP 1439873 A1 28-07-2004
US 2531267	A	21-11-1950	NONE
US 5609577	A	11-03-1997	NONE
DE 19900792	C1	15-06-2000	AT 296648 T 15-06-2005 AU 764643 B2 28-08-2003 AU 1854800 A 01-08-2000 BR PI0007462 A 29-05-2007 CA 2356924 A1 20-07-2000 WO 0041753 A1 20-07-2000 CN 1336833 A 20-02-2002 CZ 20012511 A3 17-10-2001 EP 1146924 A1 24-10-2001 ES 2244403 T3 16-12-2005 HU 0105112 A2 29-04-2002 JP 2002534229 T 15-10-2002 PL 348893 A1 17-06-2002 PT 1146924 T 31-10-2005 RU 2212254 C2 20-09-2003 US 2002016571 A1 07-02-2002
US 159192	A		NONE

INTERNATIONALER RECHERCHENBERICHT

Internationales Aktenzeichen
PCT/AT2008/000010

A. KLASSIFIZIERUNG DES ANMELDUNGSGEGENSTANDES

INV. A61M5/46
ADD. A61M5/32 A61M5/42 A61M5/50 A61M5/24

Nach der Internationalen Patentklassifikation (IPC) oder nach der nationalen Klassifikation und der IPC

B. RECHERCHIERTE GEBIETE

Recherchierter Mindestprüfstoff (Klassifikationssystem und Klassifikationssymbole)
A61M

Recherchierte, aber nicht zum Mindestprüfstoff gehörende Veröffentlichungen, soweit diese unter die recherchierten Gebiete fallen

Während der internationalen Recherche konsultierte elektronische Datenbank (Name der Datenbank und evtl. verwendete Suchbegriffe)

EPO-Internal, WPI Data

C. ALS WESENTLICH ANGESEHENE UNTERLAGEN

Kategorie*	Bezeichnung der Veröffentlichung, soweit erforderlich unter Angabe der in Betracht kommenden Teile	Betr. Anspruch Nr.
X	EP 1 410 818 A (RESELLI SERGIO [IT]; RIGHI NARDINO [IT]; ROSSI ROBERTO [IT]) 21. April 2004 (2004-04-21) Zusammenfassung Abbildungen 1-5	1, 2, 4-7, 12, 13, 16
Y	Absätze [0016] - [0018], [0023] - [0048]	3, 8-11, 14-16
X	US 6 830 560 B1 (GROSS JOSEPH [IL] ET AL) 14. Dezember 2004 (2004-12-14) Zusammenfassung Abbildungen 1, 2, 7-9 Spalte 6, Zeile 29 - Spalte 8, Zeile 53	1, 7, 13
Y	FR 2 762 790 A (DREYSTADT STEPHANE [FR]) 6. November 1998 (1998-11-06) das ganze Dokument Abbildungen 1, 2	8-11, 16
	----- -/--	

Weitere Veröffentlichungen sind der Fortsetzung von Feld C zu entnehmen Siehe Anhang Patentfamilie

- | | |
|--|---|
| <p>* Besondere Kategorien von angegebenen Veröffentlichungen :</p> <p>*A* Veröffentlichung, die den allgemeinen Stand der Technik definiert, aber nicht als besonders bedeutsam anzusehen ist</p> <p>*E* älteres Dokument, das jedoch erst am oder nach dem internationalen Anmeldedatum veröffentlicht worden ist</p> <p>*L* Veröffentlichung, die geeignet ist, einen Prioritätsanspruch zweifelhaft erscheinen zu lassen, oder durch die das Veröffentlichungsdatum einer anderen im Recherchenbericht genannten Veröffentlichung belegt werden soll oder die aus einem anderen besonderen Grund angegeben ist (wie ausgeführt)</p> <p>*O* Veröffentlichung, die sich auf eine mündliche Offenbarung, eine Benutzung, eine Ausstellung oder andere Maßnahmen bezieht</p> <p>*P* Veröffentlichung, die vor dem internationalen Anmeldedatum, aber nach dem beanspruchten Prioritätsdatum veröffentlicht worden ist</p> | <p>*T* Spätere Veröffentlichung, die nach dem internationalen Anmeldedatum oder dem Prioritätsdatum veröffentlicht worden ist und mit der Anmeldung nicht kollidiert, sondern nur zum Verständnis des der Erfindung zugrundeliegenden Prinzips oder der ihr zugrundeliegenden Theorie angegeben ist</p> <p>*X* Veröffentlichung von besonderer Bedeutung; die beanspruchte Erfindung kann allein aufgrund dieser Veröffentlichung nicht als neu oder auf erfinderischer Tätigkeit beruhend betrachtet werden</p> <p>*Y* Veröffentlichung von besonderer Bedeutung; die beanspruchte Erfindung kann nicht als auf erfinderischer Tätigkeit beruhend betrachtet werden, wenn die Veröffentlichung mit einer oder mehreren anderen Veröffentlichungen dieser Kategorie in Verbindung gebracht wird und diese Verbindung für einen Fachmann naheliegend ist</p> <p>*&* Veröffentlichung, die Mitglied derselben Patentfamilie ist</p> |
|--|---|

Datum des Abschlusses der internationalen Recherche 15. Mai 2008	Absenddatum des internationalen Recherchenberichts 08/07/2008
--	---

Name und Postanschrift der internationalen Recherchenbehörde Europäisches Patentamt, P.B. 5818 Patentlaan 2 NL - 2280 HV Rijswijk Tel. (+31-70) 340-2040, Tx. 31 651 epo nl, Fax: (+31-70) 340-3016	Bevollmächtigter Bediensteter Petersch, Bernhard
---	--

C. (Fortsetzung) ALS WESENTLICH ANGESEHENE UNTERLAGEN

Kategorie*	Bezeichnung der Veröffentlichung, soweit erforderlich unter Angabe der in Betracht kommenden Teile	Betr. Anspruch Nr.
Y A	DE 196 04 838 A1 (SCHUCKMANN ALFRED VON [DE]) 14. August 1997 (1997-08-14) Zusammenfassung Abbildungen 1-7 Spalte 3, Zeile 51 - Zeile 64	14 1,2,10, 11,16
A	AT 411 222 B (JUETTE WERNER DR [AT]) 25. November 2003 (2003-11-25) das ganze Dokument	1-16
Y A	US 2 531 267 A (FRITZ HARNISCH) 21. November 1950 (1950-11-21) das ganze Dokument Abbildungen 1-6	15 1
Y A	US 5 609 577 A (HABER TERRY M [US] ET AL) 11. März 1997 (1997-03-11) Zusammenfassung Abbildungen 1-4 Spalte 5, Zeile 8 - Zeile 24	8 1,2
Y A	DE 199 00 792 C1 (DISETRONIC LICENSING AG [CH]) 15. Juni 2000 (2000-06-15) das ganze Dokument Abbildung 2	3 2
A	US 159 192 A (JOSEF LEITER) 26. Januar 1875 (1875-01-26) das ganze Dokument	9

INTERNATIONALER RECHERCHENBERICHT

Angaben zu Veröffentlichungen, die zur selben Patentfamilie gehören

Internationales Aktenzeichen

PCT/AT2008/000010

Im Recherchenbericht angeführtes Patentdokument		Datum der Veröffentlichung	Mitglied(er) der Patentfamilie		Datum der Veröffentlichung
EP 1410818	A	21-04-2004	KEINE		
US 6830560	B1	14-12-2004	KEINE		
FR 2762790	A	06-11-1998	WO	9850094 A1	12-11-1998
DE 19604838	A1	14-08-1997	AU	723084 B2	17-08-2000
			AU	1599397 A	02-09-1997
			CA	2218032 A1	21-08-1997
			WO	9729797 A1	21-08-1997
			EP	0820320 A1	28-01-1998
			JP	2000506025 T	23-05-2000
			NO	974649 A	08-10-1997
			PL	322846 A1	16-02-1998
			TR	9701145 T2	23-11-1998
			US	6056728 A	02-05-2000
AT 411222	B	25-11-2003	WO	03037410 A1	08-05-2003
			AT	370758 T	15-09-2007
			EP	1439873 A1	28-07-2004
US 2531267	A	21-11-1950	KEINE		
US 5609577	A	11-03-1997	KEINE		
DE 19900792	C1	15-06-2000	AT	296648 T	15-06-2005
			AU	764643 B2	28-08-2003
			AU	1854800 A	01-08-2000
			BR	PI0007462 A	29-05-2007
			CA	2356924 A1	20-07-2000
			WO	0041753 A1	20-07-2000
			CN	1336833 A	20-02-2002
			CZ	20012511 A3	17-10-2001
			EP	1146924 A1	24-10-2001
			ES	2244403 T3	16-12-2005
			HU	0105112 A2	29-04-2002
			JP	2002534229 T	15-10-2002
			PL	348893 A1	17-06-2002
			PT	1146924 T	31-10-2005
			RU	2212254 C2	20-09-2003
			US	2002016571 A1	07-02-2002
US 159192	A		KEINE		