

(12) NACH DEM VERTRAG ÜBER DIE INTERNATIONALE ZUSAMMENARBEIT AUF DEM GEBIET DES PATENTWESENS (PCT) VERÖFFENTLICHTE INTERNATIONALE ANMELDUNG

(19) Weltorganisation für geistiges Eigentum
Internationales Büro



(43) Internationales Veröffentlichungsdatum
3. Juli 2008 (03.07.2008)

PCT

(10) Internationale Veröffentlichungsnummer
WO 2008/077836 A3

- (51) Internationale Patentklassifikation:
A47J 27/04 (2006.01)
- (21) Internationales Aktenzeichen: PCT/EP2007/064047
- (22) Internationales Anmeldedatum:
17. Dezember 2007 (17.12.2007)
- (25) Einreichungssprache: Deutsch
- (26) Veröffentlichungssprache: Deutsch
- (30) Angaben zur Priorität:
06360059.7 21. Dezember 2006 (21.12.2006) EP
- (71) Anmelder (für alle Bestimmungsstaaten mit Ausnahme von US): **BSH BOSCH UND SIEMENS HAUSGERÄTE GMBH** [DE/DE]; Carl-Wery-Str. 34, 81739 München (DE).
- (72) Erfinder; und
- (75) Erfinder/Anmelder (nur für US): **DESOR, Jürgen** [DE/FR]; 14, rue Baldner, F-67100 Strasbourg (FR). **KUNZE, Martina** [DE/FR]; 1a, rue Benjamin Kugler, F-67000 Strasbourg (FR). **LEGO, Dieter** [DE/DE]; H.-Obermüller-Str. 20, 76137 Karlsruhe (DE).
- (74) Gemeinsamer Vertreter: **BSH BOSCH UND SIEMENS HAUSGERÄTE GMBH**; Carl-Wery-Str. 34, 81739 München (DE).

(81) Bestimmungsstaaten (soweit nicht anders angegeben, für jede verfügbare nationale Schutzrechtsart): AE, AG, AL, AM, AT, AU, AZ, BA, BB, BG, BH, BR, BW, BY, BZ, CA, CH, CN, CO, CR, CU, CZ, DE, DK, DM, DO, DZ, EC, EE, EG, ES, FI, GB, GD, GE, GH, GM, GT, HN, HR, HU, ID, IL, IN, IS, JP, KE, KG, KM, KN, KP, KR, KZ, LA, LC, LK, LR, LS, LT, LU, LY, MA, MD, ME, MG, MK, MN, MW, MX, MY, MZ, NA, NG, NI, NO, NZ, OM, PG, PH, PL, PT, RO, RS, RU, SC, SD, SE, SG, SK, SL, SM, SV, SY, TJ, TM, TN, TR, TT, TZ, UA, UG, US, UZ, VC, VN, ZA, ZM, ZW.

(84) Bestimmungsstaaten (soweit nicht anders angegeben, für jede verfügbare regionale Schutzrechtsart): ARIPO (BW, GH, GM, KE, LS, MW, MZ, NA, SD, SL, SZ, TZ, UG, ZM, ZW), eurasisches (AM, AZ, BY, KG, KZ, MD, RU, TJ, TM), europäisches (AT, BE, BG, CH, CY, CZ, DE, DK, EE, ES, FI, FR, GB, GR, HU, IE, IS, IT, LT, LU, LV, MC, MT, NL, PL, PT, RO, SE, SI, SK, TR), OAPI (BF, BJ, CF, CG, CI, CM, GA, GN, GQ, GW, ML, MR, NE, SN, TD, TG).

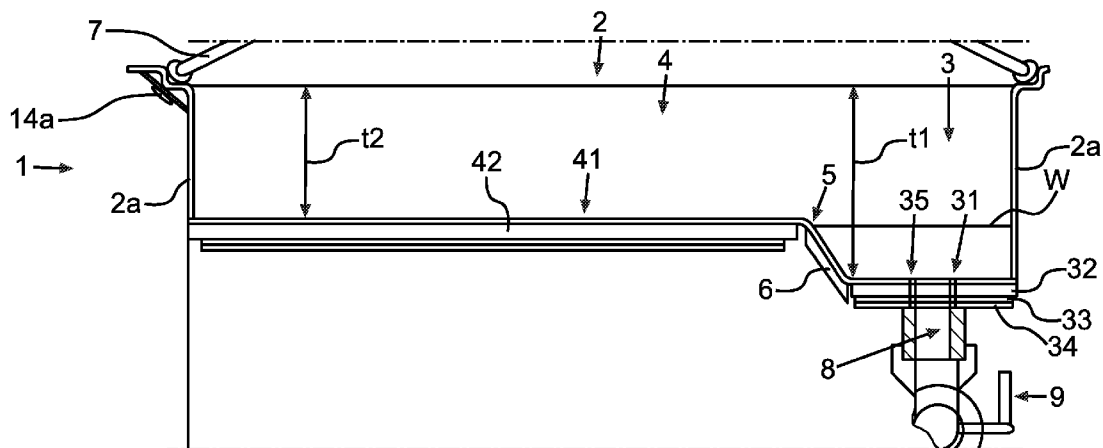
Veröffentlicht:

— mit internationalem Recherchenbericht

[Fortsetzung auf der nächsten Seite]

(54) Title: COOKING APPLIANCE WITH A COOKING CHAMBER

(54) Bezeichnung: GARGERÄT MIT EINEM GARBEHÄLTER



(57) Abstract: The invention relates to a cooking appliance (1) with a cooking chamber (2), the cooking appliance (1) comprising means for carrying out preparation processes of steaming, baking and roasting. A further aspect of the invention relates to a cooking appliance (1) comprising a cooking chamber (2) and a heating element (34, 44), the base (31, 41) of the cooking chamber (2) comprising at least one composite sheet (32, 42) on the underside of which the heating element (34, 44) is arranged.

(57) Zusammenfassung: Die Erfindung betrifft ein Gargerät (1) mit einem Garbehälter (2), wobei das Gargerät (1) Mittel zum Durchführen von Zubereitungsvorgängen Dämpfen, Braten und Schmoren aufweist. Ein weiterer Aspekt der Erfindung betrifft ein Gargerät (1) mit einem Garbehälter (2) und einem Heizelement (34, 44), wobei der Boden (31, 41) des Garbehälters (2) zumindest eine Verbundplatte (32, 42) aufweist, an dessen Unterseite das Heizelement (34, 44) angeordnet ist.

WO 2008/077836 A3



— vor Ablauf der für Änderungen der Ansprüche geltenden Frist; Veröffentlichung wird wiederholt, falls Änderungen eintreffen

(88) Veröffentlichungsdatum des internationalen
Recherchenberichts:

18. September 2008

INTERNATIONAL SEARCH REPORT

International application No
PCT/EP2007/064047A. CLASSIFICATION OF SUBJECT MATTER
INV. A47J27/04

According to International Patent Classification (IPC) or to both national classification and IPC

B. FIELDS SEARCHED

Minimum documentation searched (classification system followed by classification symbols)
A47J F24C A21B

Documentation searched other than minimum documentation to the extent that such documents are included in the fields searched

Electronic data base consulted during the international search (name of data base and, where practical, search terms used)

EPO-Internal, WPI Data, PAJ

C. DOCUMENTS CONSIDERED TO BE RELEVANT

Category*	Citation of document, with indication, where appropriate, of the relevant passages	Relevant to claim No.
X	DE 41 16 425 A1 (ESSER HANS PETER [DE]) 2 January 1992 (1992-01-02) column 3, line 49 - column 5, line 6; figures 1,2	1,2
Y		3,4
Y	US 5 767 487 A (TIPPMANN EUGENE R [US]) 16 June 1998 (1998-06-16) column 5, line 19 - column 7, line 3; figures 1-6	3,4
A	US 2003/003209 A1 (RIGNEY DONALD P [US]) 2 January 2003 (2003-01-02) paragraph [0044]; figure 8	4
A	US 3 869 596 A (HOWIE JOHN R) 4 March 1975 (1975-03-04) abstract; figures 1-3	5-16, 23-27
	-/--	

 Further documents are listed in the continuation of Box C. See patent family annex.

* Special categories of cited documents :

- *A* document defining the general state of the art which is not considered to be of particular relevance
- *E* earlier document but published on or after the international filing date
- *L* document which may throw doubts on priority claim(s) or which is cited to establish the publication date of another citation or other special reason (as specified)
- *O* document referring to an oral disclosure, use, exhibition or other means
- *P* document published prior to the international filing date but later than the priority date claimed

- *T* later document published after the international filing date or priority date and not in conflict with the application but cited to understand the principle or theory underlying the invention
- *X* document of particular relevance; the claimed invention cannot be considered novel or cannot be considered to involve an inventive step when the document is taken alone
- *Y* document of particular relevance; the claimed invention cannot be considered to involve an inventive step when the document is combined with one or more other such documents, such combination being obvious to a person skilled in the art.
- *&* document member of the same patent family

Date of the actual completion of the international search

15 Juli 2008

Date of mailing of the international search report

30/07/2008

Name and mailing address of the ISA/

European Patent Office, P.B. 5818 Patentlaan 2
NL - 2280 HV Rijswijk
Tel. (+31-70) 340-2040, Tx. 31 651 epo nl,
Fax: (+31-70) 340-3016

Authorized officer

Lehe, Jörn

INTERNATIONAL SEARCH REPORT

International application No

PCT/EP2007/064047

C(Continuation). DOCUMENTS CONSIDERED TO BE RELEVANT

Category*	Citation of document, with indication, where appropriate, of the relevant passages	Relevant to claim No.
A	US 4 759 342 A (LEE KENDAL A [TT] ET AL) 26 July 1988 (1988-07-26) column 2, line 39 - column 3, line 54; figures 1-4 -----	17-22
X	DE 43 16 280 A1 (BOSCH SIEMENS HAUSGERAETE [DE] BSH BOSCH SIEMENS HAUSGERAETE [DE]) 17 November 1994 (1994-11-17) column 3, line 31 - line 65; figures 1,2 -----	23-26
A		27

Box No. II Observations where certain claims were found unsearchable (Continuation of item 2 of first sheet)

This international search report has not been established in respect of certain claims under Article 17(2)(a) for the following reasons:

1. Claims Nos.:
because they relate to subject matter not required to be searched by this Authority, namely:

2. Claims Nos.:
because they relate to parts of the international application that do not comply with the prescribed requirements to such an extent that no meaningful international search can be carried out, specifically:

3. Claims Nos.:
because they are dependent claims and are not drafted in accordance with the second and third sentences of Rule 6.4(a).

Box No. III Observations where unity of invention is lacking (Continuation of item 3 of first sheet)

This International Searching Authority found multiple inventions in this international application, as follows:

See the supplemental sheet

1. As all required additional search fees were timely paid by the applicant, this international search report covers all searchable claims.
2. As all searchable claims could be searched without effort justifying additional fees, this Authority did not invite payment of additional fees.
3. As only some of the required additional search fees were timely paid by the applicant, this international search report covers only those claims for which fees were paid, specifically claims Nos.:

4. No required additional search fees were timely paid by the applicant. Consequently, this international search report is restricted to the invention first mentioned in the claims; it is covered by claims Nos.:

Remark on Protest

- The additional search fees were accompanied by the applicant's protest and, where applicable, the payment of a protest fee.
- The additional search fees were accompanied by the applicant's protest but the applicable protest fee was not paid within the time limit specified in the invitation.
- No protest accompanied the payment of additional search fees.

The International Searching Authority has found that the international application contains multiple (groups of) inventions, as follows:

1. Claims 1-4

Cooking appliance with drain opening.

2. Claims 5-16, 23-27

Cooking appliance with composite panel.

3. Claims 17-22

Cooking appliance with a first partial section below a second partial section

INTERNATIONAL SEARCH REPORT

Information on patent family members

International application No PCT/EP2007/064047

Patent document cited in search report	Publication date	Publication date	Patent family member(s)	Publication date
DE 4116425	A1	02-01-1992	NONE	
US 5767487	A	16-06-1998	NONE	
US 2003003209	A1	02-01-2003	NONE	
US 3869596	A	04-03-1975	NONE	
US 4759342	A	26-07-1988	CA 1287499 C GB 2208097 A	13-08-1991 01-03-1989
DE 4316280	A1	17-11-1994	FR 2705218 A3	25-11-1994

INTERNATIONALER RECHERCHENBERICHT

Internationales Aktenzeichen

PCT/EP2007/064047

A. KLASSIFIZIERUNG DES ANMELDUNGSGEGENSTANDES
INV. A47J27/04

Nach der Internationalen Patentklassifikation (IPC) oder nach der nationalen Klassifikation und der IPC

B. RECHERCHIERTE GEBIETE

Recherchierter Mindestprüfstoff (Klassifikationssystem und Klassifikationssymbole)
A47J F24C A21B

Recherchierte, aber nicht zum Mindestprüfstoff gehörende Veröffentlichungen, soweit diese unter die recherchierten Gebiete fallen

Während der internationalen Recherche konsultierte elektronische Datenbank (Name der Datenbank und evtl. verwendete Suchbegriffe)

EPO-Internal, WPI Data, PAJ

C. ALS WESENTLICH ANGESEHENE UNTERLAGEN

Kategorie*	Bezeichnung der Veröffentlichung, soweit erforderlich unter Angabe der in Betracht kommenden Teile	Betr. Anspruch Nr.
X	DE 41 16 425 A1 (ESSER HANS PETER [DE]) 2. Januar 1992 (1992-01-02) Spalte 3, Zeile 49 - Spalte 5, Zeile 6; Abbildungen 1,2	1,2
Y	-----	3,4
Y	US 5 767 487 A (TIPPMANN EUGENE R [US]) 16. Juni 1998 (1998-06-16) Spalte 5, Zeile 19.- Spalte 7, Zeile 3; Abbildungen 1-6	3,4
A	US 2003/003209 A1 (RIGNEY DONALD P [US]) 2. Januar 2003 (2003-01-02) Absatz [0044]; Abbildung 8	4
A	US 3 869 596 A (HOWIE JOHN R) 4. März 1975 (1975-03-04) Zusammenfassung; Abbildungen 1-3	5-16, 23-27
	----- -/--	

Weitere Veröffentlichungen sind der Fortsetzung von Feld C zu entnehmen Siehe Anhang Patentfamilie

* Besondere Kategorien von angegebenen Veröffentlichungen :

A Veröffentlichung, die den allgemeinen Stand der Technik definiert, aber nicht als besonders bedeutsam anzusehen ist

E älteres Dokument, das jedoch erst am oder nach dem internationalen Anmeldedatum veröffentlicht worden ist

L Veröffentlichung, die geeignet ist, einen Prioritätsanspruch zweifelhaft erscheinen zu lassen, oder durch die das Veröffentlichungsdatum einer anderen im Recherchenbericht genannten Veröffentlichung belegt werden soll oder die aus einem anderen besonderen Grund angegeben ist (wie ausgeführt)

O Veröffentlichung, die sich auf eine mündliche Offenbarung, eine Benutzung, eine Ausstellung oder andere Maßnahmen bezieht

P Veröffentlichung, die vor dem internationalen Anmeldedatum, aber nach dem beanspruchten Prioritätsdatum veröffentlicht worden ist

T Spätere Veröffentlichung, die nach dem internationalen Anmeldedatum oder dem Prioritätsdatum veröffentlicht worden ist und mit der Anmeldung nicht kollidiert, sondern nur zum Verständnis des der Erfindung zugrundeliegenden Prinzips oder der ihr zugrundeliegenden Theorie angegeben ist

X Veröffentlichung von besonderer Bedeutung, die beanspruchte Erfindung kann allein aufgrund dieser Veröffentlichung nicht als neu oder auf erfinderischer Tätigkeit beruhend betrachtet werden

Y Veröffentlichung von besonderer Bedeutung, die beanspruchte Erfindung kann nicht als auf erfinderischer Tätigkeit beruhend betrachtet werden, wenn die Veröffentlichung mit einer oder mehreren anderen Veröffentlichungen dieser Kategorie in Verbindung gebracht wird und diese Verbindung für einen Fachmann naheliegend ist

Z Veröffentlichung, die Mitglied derselben Patentfamilie ist

Datum des Abschlusses der internationalen Recherche

15. Juli 2008

Absenddatum des internationalen Recherchenberichts

30/07/2008

Name und Postanschrift der Internationalen Recherchenbehörde
Europäisches Patentamt, P.B. 5818 Patentlaan 2
NL - 2280 HV Rijswijk
Tel. (+31-70) 340-2040, Tx. 31 651 epo nl,
Fax: (+31-70) 340-3016

Bevollmächtigter Bediensteter

Lehe, Jörn

C. (Fortsetzung) ALS WESENTLICH ANGESEHENE UNTERLAGEN

Kategorie*	Bezeichnung der Veröffentlichung, soweit erforderlich unter Angabe der in Betracht kommenden Teile	Betr. Anspruch Nr.
A	US 4 759 342 A (LEE KENDAL A [TT] ET AL) 26. Juli 1988 (1988-07-26) Spalte 2, Zeile 39 - Spalte 3, Zeile 54; Abbildungen 1-4	17-22
X	DE 43 16 280 A1 (BOSCH SIEMENS HAUSGERAETE [DE] BSH BOSCH SIEMENS HAUSGERAETE [DE]) 17. November 1994 (1994-11-17) Spalte 3, Zeile 31 - Zeile 65; Abbildungen 1,2	23-26
A		27

INTERNATIONALER RECHERCHENBERICHT

Internationales Aktenzeichen
PCT/EP2007/064047

Feld Nr. II Bemerkungen zu den Ansprüchen, die sich als nicht recherchierbar erwiesen haben (Fortsetzung von Punkt 2 auf Blatt 1)

Gemäß Artikel 17(2)a) wurde aus folgenden Gründen für bestimmte Ansprüche kein internationaler Recherchenbericht erstellt:

1. Ansprüche Nr. _____
weil sie sich auf Gegenstände beziehen, zu deren Recherche diese Behörde nicht verpflichtet ist, nämlich _____

2. Ansprüche Nr. _____
weil sie sich auf Teile der internationalen Anmeldung beziehen, die den vorgeschriebenen Anforderungen so wenig entsprechen, dass eine sinnvolle internationale Recherche nicht durchgeführt werden kann, nämlich _____

3. Ansprüche Nr. _____
weil es sich dabei um abhängige Ansprüche handelt, die nicht entsprechend Satz 2 und 3 der Regel 6.4 a) abgefasst sind.

Feld Nr. III Bemerkungen bei mangelnder Einheitlichkeit der Erfindung (Fortsetzung von Punkt 3 auf Blatt 1)

Diese Internationale Recherchenbehörde hat festgestellt, dass diese internationale Anmeldung mehrere Erfindungen enthält:

siehe Zusatzblatt

1. Da der Anmelder alle erforderlichen zusätzlichen Recherchegebühren rechtzeitig entrichtet hat, erstreckt sich dieser internationale Recherchenbericht auf alle recherchierbaren Ansprüche.

2. Da für alle recherchierbaren Ansprüche die Recherche ohne einen Arbeitsaufwand durchgeführt werden konnte, der zusätzliche Recherchegebühr gerechtfertigt hätte, hat die Behörde nicht zur Zahlung solcher Gebühren aufgefordert.

3. Da der Anmelder nur einige der erforderlichen zusätzlichen Recherchegebühren rechtzeitig entrichtet hat, erstreckt sich dieser internationale Recherchenbericht nur auf die Ansprüche, für die Gebühren entrichtet worden sind, nämlich auf die Ansprüche Nr. _____

4. Der Anmelder hat die erforderlichen zusätzlichen Recherchegebühren nicht rechtzeitig entrichtet. Dieser internationale Recherchenbericht beschränkt sich daher auf die in den Ansprüchen zuerst erwähnte Erfindung; diese ist in folgenden Ansprüchen erfasst: _____

Bemerkungen hinsichtlich eines Widerspruchs

- Der Anmelder hat die zusätzlichen Recherchegebühren unter Widerspruch entrichtet und die gegebenenfalls erforderliche Widerspruchsgebühr gezahlt.
- Die zusätzlichen Recherchegebühren wurden vom Anmelder unter Widerspruch gezahlt, jedoch wurde die entsprechende Widerspruchsgebühr nicht innerhalb der in der Aufforderung angegebenen Frist entrichtet.
- Die Zahlung der zusätzlicher Recherchegebühren erfolgte ohne Widerspruch.

WEITERE ANGABEN

PCT/ISA/ 210

Die internationale Recherchenbehörde hat festgestellt, dass diese internationale Anmeldung mehrere (Gruppen von) Erfindungen enthält, nämlich:

1. Ansprüche: 1-4

Gargerät mit Ablassöffnung

2. Ansprüche: 5-16,23-27

Gargerät mit Verbundplatte

3. Ansprüche: 17-22

Gargerät mit einem ersten Teilbereich unterhalb eines
zweiten Teilbereiches

INTERNATIONALER RECHERCHENBERICHT

Angaben zu Veröffentlichungen, die zur selben Patentfamilie gehören

Internationales Aktenzeichen

PCT/EP2007/064047

Im Recherchenbericht angeführtes Patentdokument	Datum der Veröffentlichung	Mitglied(er) der Patentfamilie	Datum der Veröffentlichung
DE 4116425	A1	02-01-1992	KEINE
US 5767487	A	16-06-1998	KEINE
US 2003003209	A1	02-01-2003	KEINE
US 3869596	A	04-03-1975	KEINE
US 4759342	A	26-07-1988	CA 1287499 C GB 2208097 A
			13-08-1991 01-03-1989
DE 4316280	A1	17-11-1994	FR 2705218 A3
			25-11-1994