

Document made available under the Patent Cooperation Treaty (PCT)

International application number: PCT/CN2006/001492

International filing date: 29 June 2006 (29.06.2006)

Document type: Certified copy of priority document

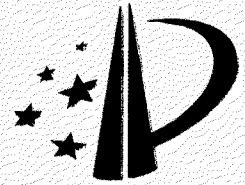
Document details: Country/Office: CN
Number: 200620040092.7
Filing date: 10 March 2006 (10.03.2006)

Date of receipt at the International Bureau: 31 October 2006 (31.10.2006)

Remark: Priority document submitted or transmitted to the International Bureau in compliance with Rule 17.1(a) or (b)



中华人民共和国国家知识产权局
STATE INTELLECTUAL PROPERTY OFFICE
OF THE PEOPLE'S REPUBLIC OF CHINA



证 明

本证明之附件是向本局提交的下列专利申请副本

申 请 日： 2006.03.10

申 请 号： 200620040092.7

申 请 类 别： 实用新型

发明创造名称： 一种用分离式热管散热的变压器

申 请 人： 上海科宏变电设备有限公司

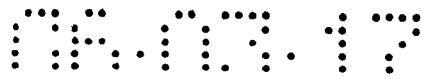
发明人或设计人： 曾庆赣、孙兵

中华人民共和国
国家知识产权局局长

2006 年 10 月 20 日

权 利 要 求 书

1. 一种用分离式热管散热的变压器，其特征在于，它包括变压器（1）、由吸热器、散热器、输汽管、回液管组成连通成循环回路的分离式热管（2）、由热源箱（5）、热汇箱（7）组成的换热器（3）；变压器（1）的变压器油箱（4）与换热器的热源箱（5）连通，变压器油（6）为换热器（3）的热源，所述的换热器（3）的热汇箱（7）亦作为分离式热管的吸热器，热汇箱（7）中的吸热介质（8）亦是热管的工作液体。
2. 根据权利要求1所述的一种变压器，其特征在于：所述的变压器油箱（4）接有油泵（9），以提高变压器油的循环流动，增强换热器换热效果。
3. 根据权利要求1所述的一种变压器，其特征在于：所述的换热器（3）为内热式热管换热器（10），其热源箱为热源管道（11），热源管道（11）位于热汇箱（7）中，变压器油（6）流经热源管道（11），将热量传给热汇箱（7）中的吸热介质（8）。
4. 根据权利要求3所述的一种变压器，其特征在于：所述的内热式热管换热器（10），其热汇箱（7）箱体一个侧面为变压器油箱箱壁（12），在所述的箱壁（12）上置有换热翅片（13），以增加箱壁（12）的换热系数。
5. 根据权利要求1所述的一种变压器，其特征在于：所述的换

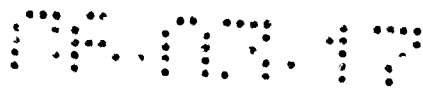


热器 (3) 为内冷式热管换热器 (14), 其热汇箱为热汇管道 (15), 热汇管道 (15) 位于热源箱 (5) 中, 变压器油流经热源箱, 将热量传给热汇管道中的吸热介质 (8)。

6. 根据权利要求 5 所述的一种变压器, 其特征在于: 所述的内冷式热管换热器 (14), 作为其热汇箱的热汇管道 (15) 置于变压器油箱 (4) 内部, 热汇管道 (15) 直接从变压器油箱内变压器油吸热。
7. 根据权利要求 1 所述的一种变压器, 其特征在于: 所述的分离式热管 (2) 的散热器是由金属翅片管 (17) 多圈螺旋盘绕而成的散热器 (16), 进汽口 (18) 在散热器 (16) 上端, 出液口 (19) 在散热器 (16) 下端, 以使工作液体在重力作用下, 由进汽口 (18) 自然顺流到出液口 (19)。
8. 根据权利要求 1 所述的一种变压器, 其特征在于: 所述的分离式热管 (2) 的散热器是由多根长直金属翅片管 (21) 和连接弯头 (22) 组成的散热器 (20), 每根长直翅片管与地面倾斜成 0-15 度角, 进汽口 (23) 在散热器 (20) 上端, 出液口 (24) 在散热器 (20) 下端, 经连接弯头连接成由上至下的连续盘绕布置。
9. 根据权利要求 1 所述的一种变压器, 其特征在于: 所述的分离式热管 (2) 的散热器是由多根长直金属翅片管 (26) 和连接弯头 (27) 组成的散热器 (25), 长直翅片管与连接弯头布置在同一平面上, 平面形散热器与地面垂直, 进汽口



(28) 在散热器 (25) 上端, 出液口 (29) 在散热器 (25) 下端。



说 明 书

一种用分离式热管散热的变压器

技术领域

本实用新型涉及一种采用分离式热管进行移位散热的变压器，属于变压器技术领域。

背景技术

在电力输配中，由于安全的需要，许多变压器或电抗器都是安装在室内。城市景观美化、降低环境噪声和隔离电磁辐射的需求，变压器和电抗器常布置在地下室中，尤其是地下密闭室中，成为地下变电站的一部分。变压器运行中会产生大量的热量，IEC 354—1991 和 GB/T 15164—1994《油浸式电力变压器负载导则》表明，变压器产生的热量会使室内环境温度升高，并导致变压器油和绕组温升的增大，影响变压器的使用寿命，因此要将变压器产生的热量从室内，特别是从地下室内散发到室外，即将变压器的发热移位到其它地方散发，以保障变压器的安全运行。目前已有的变压器移位散热装置有：强迫通风散热装置、水冷却装置、室内制冷装置、蒸发冷却装置、置顶式油箱散热装置、分体式油箱散热装置、管式热管散热装置等。

目前的变压器移位散热装置，在不同的方面存在不足。强迫通风散热装置、水冷却装置、室内制冷装置需要消耗能源或水源，并产生噪声；蒸发冷却介质与变压器绝缘介质接触，对绝缘有影响；置顶式油箱散热装置，油箱油压大，容易渗漏油，油箱强度要求高，循环油泵易损坏，有噪声，耗能，室外散热油箱不利于安全防火；管式热管用于远距离移

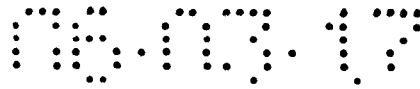
位散热时，单根热管传送热量较小、传送管道多、体积大、成本高。

实用新型内容

本实用新型的目的是为了克服现有变压器所用移位散热装置的缺点，特别是克服管式热管移位散热的变压器的缺点，提供一种利用分离式热管进行远距离、大热量移位散热的变压器，尤其是用于地下室的变压器。

用于散热的分离式热管，包括吸热器、散热器、输汽管、回液管。散热器位置高于吸热器位置，吸热器和散热器经输汽管及回液管连通成循环回路，在此循环回路内抽成真空并注入适量工作液体，如丙酮、乙醇、纯水等，处于真空中的液体从吸热器吸热汽化为蒸汽，蒸汽经输汽管抵达远端的散热器后散热冷凝成液体，冷凝的液体靠重力经回液管返回到吸热器。与管式热管相比，分离式热管的输汽与回液在不同的管道进行，克服了输汽与回液逆向流动的阻力，故分离式热管的热量传输能力大于管式热管，在远距离大热量移位散热时具有显著的经济优势。分离式热管的热量传送距离可达百米以上，传输功率可达数百千瓦，并不需要辅助能源进行循环驱动。

本实用新型的技术方案是：一种用分离式热管散热的变压器，其特点是，它包括变压器、由吸热器、散热器、输汽管、回液管组成连通成循环回路的分离式热管、由热源箱、热汇箱组成的换热器；变压器的变压器油箱与换热器的热源箱连通，变压器油为换热器的热源，所述的换热器的热汇箱亦作为分离式热管的吸热器，热汇箱中的吸热介质亦是热管的工作液体。热汇箱中的吸热介质吸收变压器油中热量并产生蒸汽，



蒸汽经分离式热管的输汽管传输到分离式热管的散热器并散热冷凝为液体，冷凝液体在重力作用下，经分离式热管的回液管返回吸热器，完成吸热散热、汽化冷凝、输汽回液的循环过程，实现将变压器的发热移位到远处的散热器散发的目的。上述散热循环过程中，热管工作介质循环流动是靠重力，无需循环泵，节约能源，无噪声；同时热管介质与变压器油隔离，对变压器油绝缘无影响，安全可靠。

所述的变压器油箱接有油泵，以提高变压器油的循环流动，增强换热器换热效果。

所述的换热器为内热式热管换热器，其热源箱为热源管道，热源管道位于热汇箱中，变压器油流经热源管道，将热量传给热汇箱中的吸热介质。

所述的内热式热管换热器，其热汇箱箱体的一个侧面为变压器油箱箱壁，在油箱箱壁上置有换热翅片，以增加油箱箱壁的换热系数。

所述的换热器为内冷式热管换热器，热汇箱为热汇管道，热汇管道位于热源箱中，变压器油流经热源箱，将热量传给热汇管道中的吸热介质。

所述的内冷式热管换热器，作为热汇管道置于变压器油箱内部，热源箱为变压器油循环流动通道。

所述的分离式热管的散热器是由金属翅片管多圈螺旋盘绕而成，进汽口在金属翅片管上端，出液口在金属翅片管下端，使工作液体在重力作用下，由进汽口自然顺流到出液口。当所述的分离式热管的散热器位置高于其吸热器时，散热器中由蒸汽冷凝的液体在重力作用下流到出液

口，继续经回液管返回到吸热器。

所述的分离式热管的散热器是由多根长直金属翅片管和连接弯头组成，每根长直翅片管与地面倾斜成 0-15 度角，进汽口在散热器上端，出液口在散热器的下端，经连接弯头连接成由上至下的连续盘绕布置；翅片管外的散热翅片间的散热气道与地面垂直，适宜自然通风散热。该种由多根长直翅片管和连接弯头组成的散热器，具有满足分离式热管液体重力回流要求、占地面积小、散热功率大、适宜自然通风散热、成本低的优点。

所述的分离式热管的散热器是由多根长直金属翅片管和连接弯头组成，每根长直翅片管与连接弯头布置在同一平面上，平面形散热器与地面垂直，进汽口在散热器上端，出液口在散热器下端，满足冷凝液体在重力作用下自然流动要求。

利用分离式热管散热的变压器，尤其是地下室变压器，其有益效果是，热管无循环泵，无散热噪声，绝缘油安全可靠，油箱油压低，热量传输管少，室外散热器无油化，易于防火，热量传输管少，并能有效隔离变压器噪声和电磁辐射，改善环境。

附图说明

图 1 为分离式热管散热变压器示意图；

图 2 为内热式换热器示意图；

图 3 为内热式换热器箱壁示意图；

图 4 为内冷式换热器示意图；

图 5 为内冷式换热管布置图；

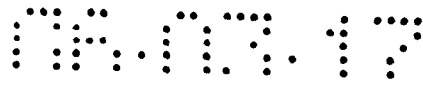


图 6 为螺旋盘绕翅片管散热器；

图 7 为长直翅片管盘绕散热器主视图；

图 8 为长直翅片管盘绕散热器俯视图；

图 9 为长直翅片管平面形散热器。

具体实施方式

由图 1 所示，一种用分离式热管散热的变压器，其特征在于，它包括变压器 1、由吸热器、散热器、输汽管、回液管组成连通成循环回路的分离式热管 2、由热源箱 5、热汇箱 7 组成的换热器 3；变压器 1 的变压器油箱 4 与换热器的热源箱 5 连通，变压器油 6 为换热器 3 的热源，所述的换热器 3 的热汇箱 7 亦作为分离式热管的吸热器，热汇箱 7 中的吸热介质 8 亦是热管的工作液体。所述的变压器油箱 4 接有油泵 9，以提高变压器油的循环流动，增强换热器换热效果。吸热介质 8 为水。

由图 2 所示，所述的换热器 3 为内热式热管换热器 10，其热源箱为热源管道 11，热源管道 11 位于热汇箱 7 中，变压器油 6 流经热源管道 11，将热量传给热汇箱 7 中的吸热介质 8。热源管道 11 为金属圆管。

由图 3 所示，所述的内热式热管换热器 10，其热汇箱 7 的右侧部分箱体为变压器油箱箱壁 12，在所述的箱壁 12 上置有换热翅片 13，翅片 13 为钢板焊接在箱壁上，以增加箱壁 12 的换热系数。

由图 4 所示，所述的换热器 3 为内冷式热管换热器 14，其热汇箱为热汇管道 15，热汇管道 15 位于热源箱 5 中，变压器油流经热源箱，将热量传给热汇管道中的吸热介质 8。热汇管道 15 为金属圆管。



由图 5 所示, 所述的内冷式热管换热器 14, 作为其热汇箱的热汇管道 15 置于变压器油箱 4 内部, 热源箱 5 为变压器油 6 的循环流动通道。

由图 6 所示, 所述的分离式热管 2 的散热器是由金属翅片管 17 多圈螺旋盘绕而成的散热器 16, 进汽口 18 在散热器 16 上端, 出液口 19 在散热器 16 下端, 以使工作液体在重力作用下, 由进汽口 18 自然顺流到出液口 19。

由图 7、图 8 所示, 所述的分离式热管 2 的散热器是由多根长直金属翅片管 21 和连接弯头 22 组成的散热器 20, 每根长直翅片管与地面倾斜成 0—15 度角, 进汽口 23 在散热器 20 上端, 出液口 24 在散热器 20 下端, 经连接弯头连接成由上至下的连续盘绕布置; 翅片管外的散热翅片间的散热气道与地面垂直, 适宜自然通风散热。翅片管 21 和连接弯头 22 之间为焊接连接。

由图 9 所示, 所述的分离式热管 2 的散热器是由多根长直金属翅片管 26 和连接弯头 27 组成的散热器 25, 每根长直翅片管与连接弯头布置在同一平面上, 平面形散热器与地面垂直, 进汽口 28 在散热器 25 上端, 出液口 29 在散热器 25 下端, 满足冷凝液体在重力作用下自然流动要求。翅片管 26 和连接弯头 27 之间为焊接连接。

说明书附图

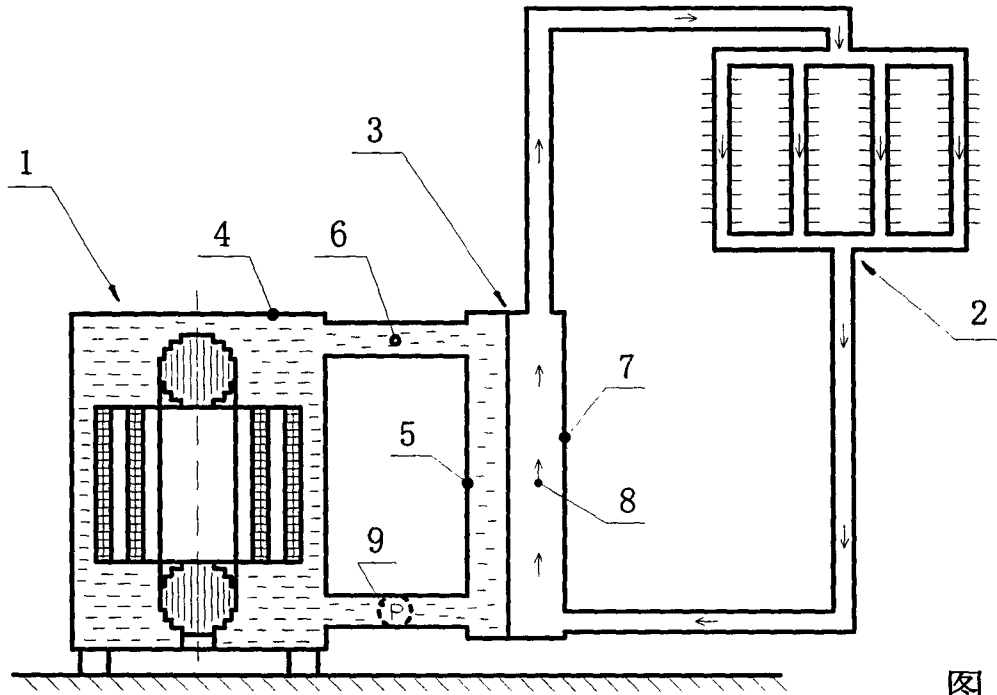


图 1

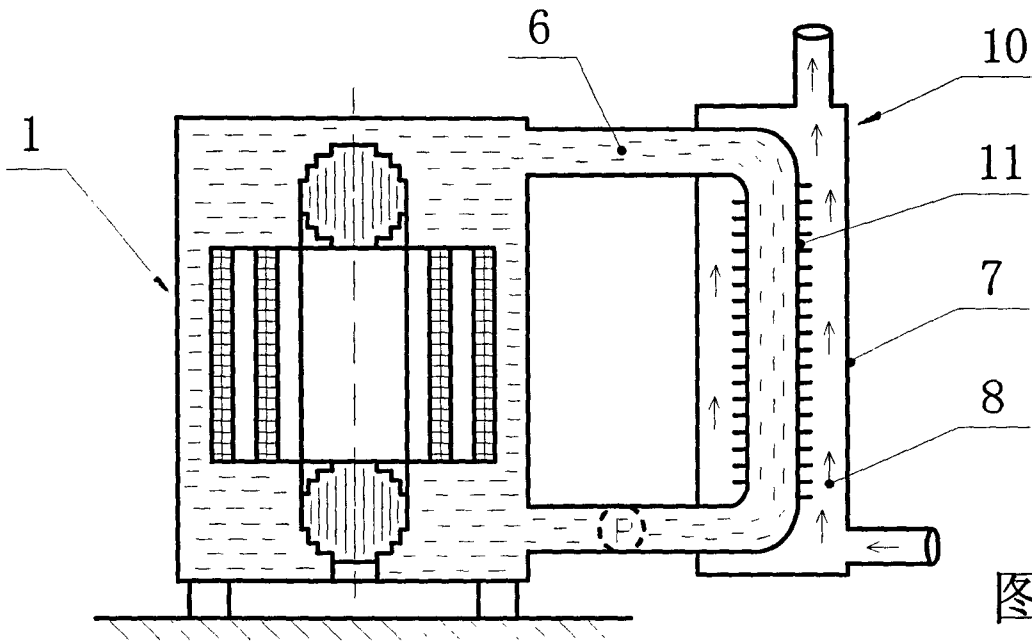


图 2

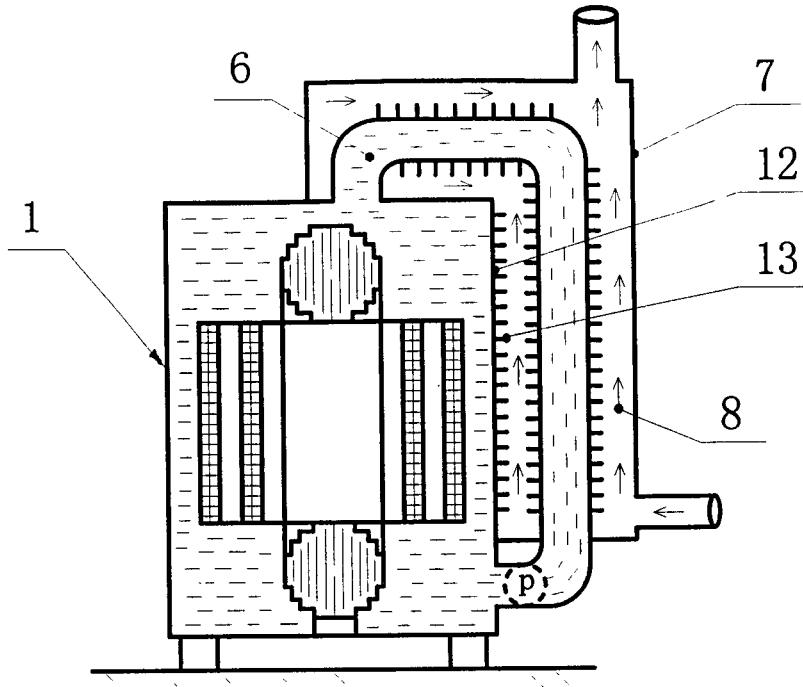


图 3

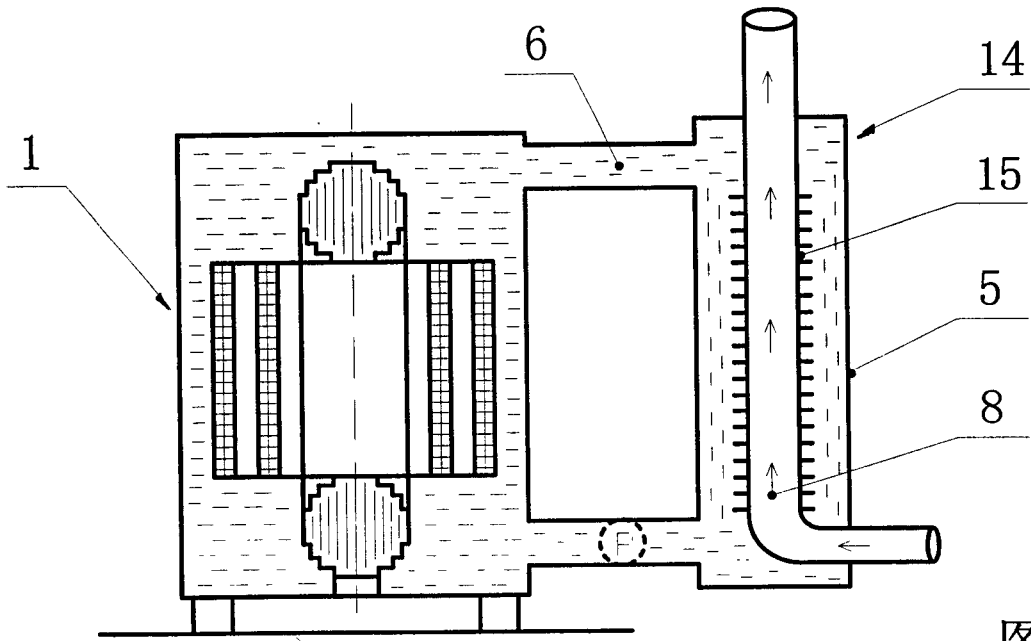


图 4

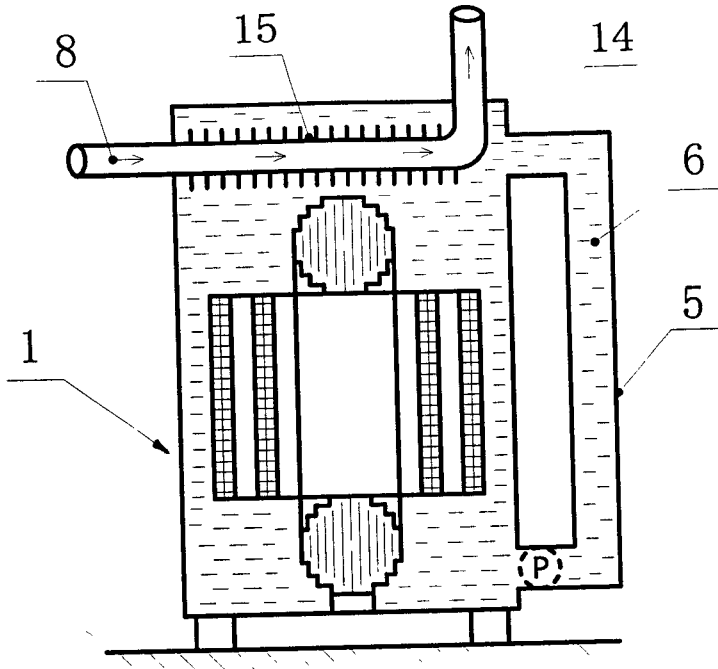


图 5

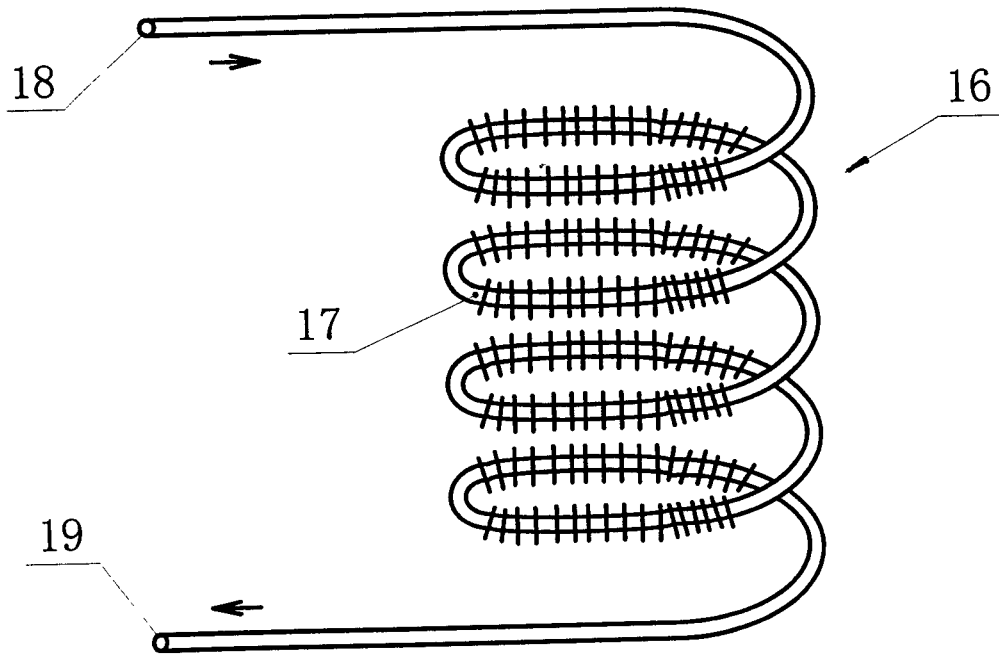


图 6

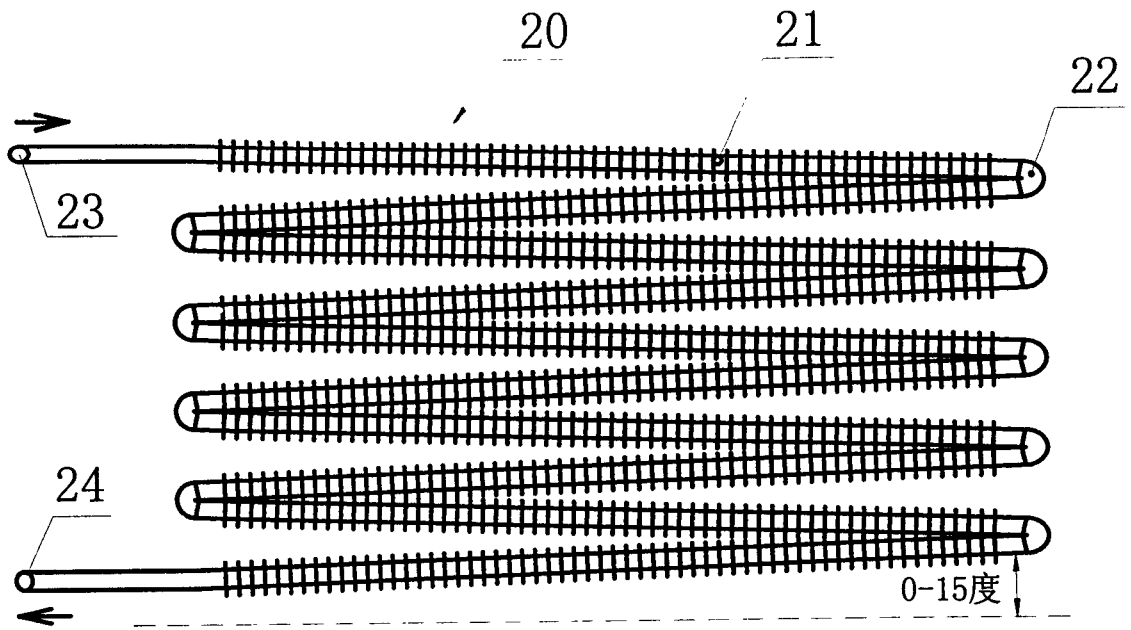


图 7

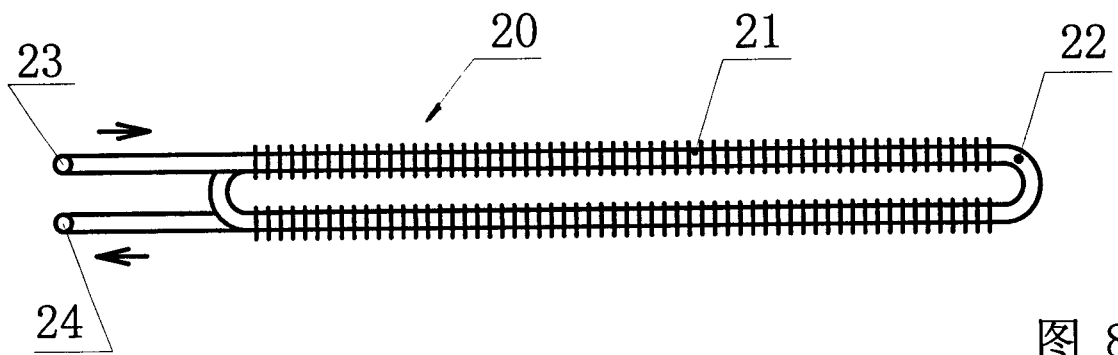


图 8

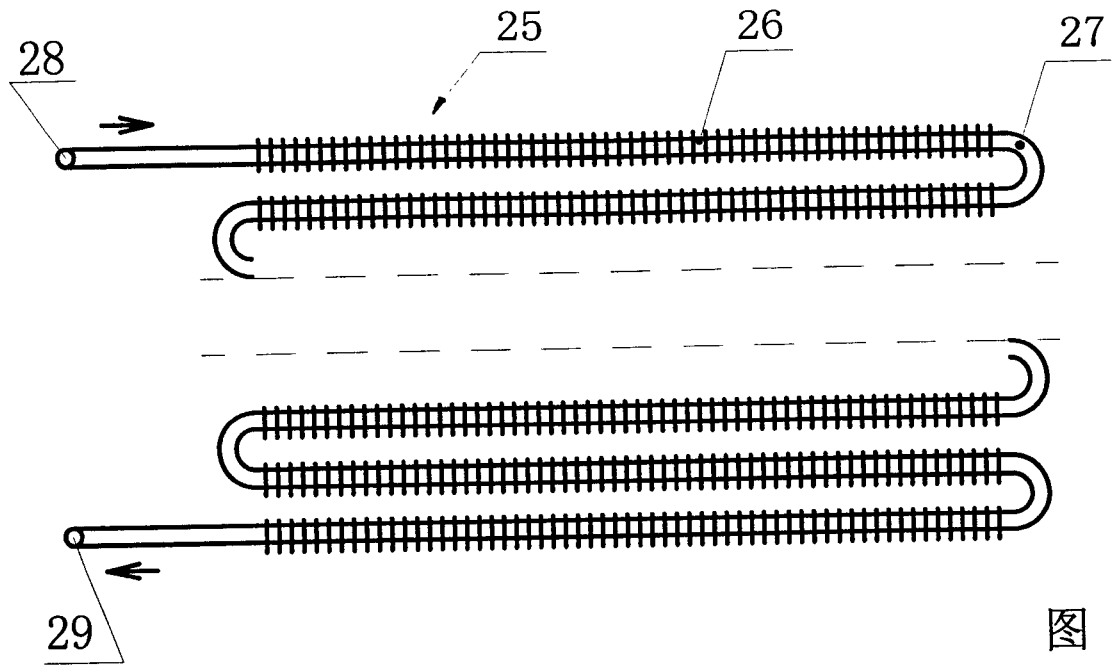


图 9