

Document made available under the Patent Cooperation Treaty (PCT)

International application number: PCT/RU2006/000385

International filing date: 19 July 2006 (19.07.2006)

Document type: Certified copy of priority document

Document details: Country/Office: RU
Number: 2006121353
Filing date: 16 June 2006 (16.06.2006)

Date of receipt at the International Bureau: 17 October 2006 (17.10.2006)

Remark: Priority document submitted or transmitted to the International Bureau in compliance with Rule 17.1(a) or (b)



-ОСПАТЕНТ

Федеральное государственное учреждение

«Федеральный институт

промышленной собственности

Федеральной службы по интеллектуальной
собственности, патентам и товарным знакам»

(ФГУ ФИПС)

Бережковская наб., 30, корп. 1, Москва, Г-59, ГСП-5, 123995

Телефон 240-60-15. Телекс 114818 ПДЧ. Факс 234-30-58

Наш № 20/12-670

«19» сентября 2006 г.

СПРАВКА

Федеральное государственное учреждение «Федеральный институт промышленной собственности Федеральной службы по интеллектуальной собственности, патентам и товарным знакам» настоящим удостоверяет, что приложенные материалы являются точным воспроизведением описания изобретения, формулы изобретения, реферата и чертежей (если имеются) первой (приоритетной) заявки № 2006121353 на выдачу патента на изобретение, поданной 16 июня 2006 года (16.06.2006).

При последующей подаче заявки в патентные ведомства государств - участников Парижской конвенции по охране промышленной собственности номер Вашей первой (приоритетной) заявки следует представлять с двубуквенным кодом страны приоритета в соответствии со Стандартом ВОИС ST.3 (для Российской Федерации - RU), располагаемым без пробела перед номером заявки: **RU2006121353**

Название изобретения: Устройство для иглорефлексотерапии

Заявитель: МУХИНА Марият Мурадалиевна
ЧАДАЕВ Николай Вениаминович

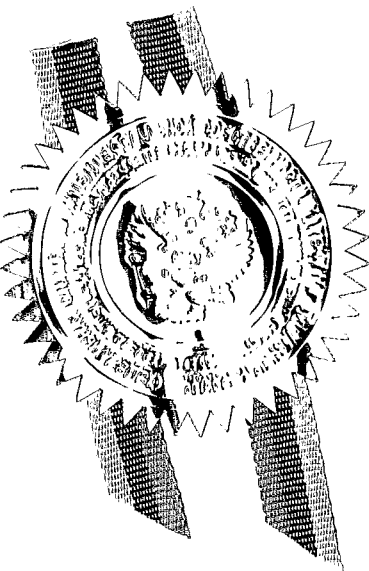
Автор(ы): МУХИНА Марият Мурадалиевна
ЧАДАЕВ Николай Вениаминович

Заведующий отделом

формальной экспертизы



Т.В. Апарина



2000121033

МПК 7 А61Н 39/08

Устройство для иглорефлексотерапии

Изобретение относится к медицинским устройствам в виде игл, используемых в иглорефлексотерапии, преимущественно для воздействия на рефлекторные точки в области ушной раковины (аурикулотерапии).

Воздействие в ушную раковину иглоукалыванием для лечения различных заболеваний известно с глубокой древности. Основой аурикулотерапии является наличие в области ушной раковины определенных точек и зон, являющихся проекциями внутренних органов и частей тела, рефлекторные воздействия в которые оказывает лечебный эффект при ряде заболеваний.

Одной из проблем иглотерапии является та, что одной иглой невозможно воздействовать на большее, чем то количество точек на теле пациента, которое включает точку входа иглы и точку ее выхода, а также точки, находящиеся в проекции канала, сформированного стержнем иглы.

Для усиления получаемого при установке иглы лечебного эффекта в некоторых случаях требуется обеспечить дополнительное воздействие на точки акупунктуры и/или создать антиадаптационный эффект от их воздействия на заданные точки, т.е. устранить привыкание к воздействию.

В иглотерапии это привыкание возникает по отношению к импульсам, которые идут от рефлексогенных зон в мозг. Со временем мозг перестает их распознавать и эффект от лечения прекращается.

Требуется либо длительный перерыв от одного месяца и более, либо смена точек для установки иглы, после чего все равно требуется перерыв или отдых от этого воздействия.

На практике в момент перерыва лечения и проявляются патологические симптомы, связанные с обострением болезни, ухудшением результатов ее лечения и снижением скорости выздоровления.

В качестве аналога предложенного изобретения можно назвать устройство золотой иглы, выполненной в виде стержня с затупленным

концом и ручкой в виде круглой петли. На свободный конец стержня надевается зажим в виде шайбы (RU 26402, кл. А61В 17/06, опубликован 10.12.2002).

Недостаток известного устройства состоит в том, что выполненная в виде загнутой петли ручка при эксплуатации устройства может зацепиться за волосы, одежду, махровое полотенце и др. и тем самым будет способствовать изъятию устройства из зоны установки и даже его потере, поскольку игла имеет небольшие размеры, а также травматизации кожи с последующим образованием рубцовой деформации.

Наиболее близким к предложенному является устройство иглы для иглорефлексотерапии, состоящей из стержня с головкой, на свободный конец которого надет съемный фиксатор, при этом головка стержня и фиксатор выполнены объемной или пластинчатой формы (RU №52330, кл. А61Н 39/00, опубликован 27.03.2006).

Указанная игла в некоторой степени лишена эксплуатационных недостатков вышеописанного аналога, однако, она также не свободна от возможной потери съемного фиксатора, что в значительной мере затрудняет ношение игл, кроме того, объемные или пластинчатые головка и фиксатор позволяют в процессе лечения осуществлять пассивную и активную с помощью дополнительного надавливания пальцами руки акупрессуру только в рамках одной зоны и точек входа и выхода иглы, а также канала, в котором размещен ее стержень.

Технический результат изобретения заключается в расширении ассортимента предложенных устройств (игл), обеспечивающих повышение их эксплуатационных свойств, в частности надежности держания на теле пациента, например, в его ушной раковине, а также увеличение диапазона воздействия на отдаленные акупунктурные (аурикулярные) точки.

Указанный технический результат достигнут в изобретении следующей совокупностью признаков.

Устройство для иглорефлексотерапии содержит акупунктурный и акупрессурный элементы, при этом акупунктурный элемент выполнен в виде стержня иглы, а акупрессурный элемент выполнен в виде пластины или объемного тела, непосредственно или через смыкающий элемент неразъемно соединенный с одним концом указанного стержня и разъемно посредством фиксатора – с другим его концом.

Объемное тело может иметь круглое или тре-, или четырех-, или многоугольное поперечное сечение.

На наружной поверхности акупрессурного элемента устройства может быть образован рельеф.

Стержень иглы может быть выполнен рельефным или волнообразным, или зигзагообразным.

Стержень, смыкающий элемент и фиксатор устройства могут быть выполнены за одно целое в виде одного элемента.

В месте неразъемного соединения стержня со смыкающим элементом может быть образован по меньшей мере один виток пружины.

Заявленный технический результат, связанный с повышением надежности держания устройства на теле пациента достигнут в изобретении благодаря тому, что после экспонирования устройства свободный конец стержня иглы соединяют посредством фиксатора, выполненного, например, в виде крючка, со смыкающим элементом или непосредственно с акупрессурным элементом, который в свою очередь неразъемно соединен с оппозитным свободному концу упомянутого стержня.

Находящийся под кожей стержень иглы вместе с образованным им каналом представляют собой своеобразный шарнир, при этом акупрессурный элемент может поворачиваться относительно оси шарнира на угол, равный приблизительно 180° .

Дальнейший поворот акупрессурного элемента ограничен поверхностью тела пациента. При этом предложенным устройством путем

прессуры одним или несколькими пальцами руки достигается воздействие не только на точки входа и выхода стержня, а также точки, находящиеся в проекции сформированного им канала, но и на отдаленные точки и зоны тела пациента, находящиеся в зоне досягаемости акупунктурного элемента, что непосредственно связано с достижением технического результата расширения диапазона воздействия на отдаленные акупунктурные точки.

Понятно, что чем меньше будет площадь элемента, воздействующего на эти точки, тем меньше будет сам эффект.

Поэтому в рамках данного решения предлагается разнообразить форму выполнения акупрессурного элемента, путем его выполнения в виде пластины или объемного тела, имеющего разное поперечное сечение, на наружной поверхности которых, согласно вариантам изобретения, предлагается выполнять разнообразный рельеф, например, в виде затупленных шипов, которые обеспечат усиление воздействия на акупунктурные точки, расположенные в зоне досягаемости акупрессурного элемента, и соответственно усиление получаемого от этого воздействия лечебного эффекта.

С той же целью стержень устройства может иметь не обязательно прямолинейную, но и любую другую подходящую для получения заявленного результата форму, например, волнообразную или зигзагообразную, а его поверхность может быть выполнена рельефной.

Для упрощения конструкции элементы устройства могут выполняться из определенным образом согнутого единого металлического прутка, а акупрессурный элемент выполняться в виде насадки, закрепленной на смыкающем элементе.

Для повышения удобства пользования устройством в месте неразъемного соединения стержня со смыкающим элементом может быть образована пружина, выполненная, например, в виде по меньшей мере одного витка цилиндрической пружины.

Изобретение поясняется чертежом, на фигурах 1,4 которого изображены выполненные за одно целое стержень и смыкающий элемент с фиксатором, а на фиг. 2,3 представлены варианты выполнения устройства для иглорефлексотерапии.

В изображенном на фиг. 1 преимущественном по простоте варианте выполнения устройства оно состоит из изготовленных за одно целое: стержня с заостренным концом в виде иглы 1, смыкающего элемента 2 и фиксатора (замка) в виде крючка 3 (устройство изображено в разомкнутом виде).

На фиг. 2 представлено устройство по фиг.1, на смыкающем элементе которого закреплен акупрессурный элемент-насадка в виде пластины 4, имеющей прямоугольное поперечное сечение и гладкую поверхность, но возможно выполнение пластины, имеющей поперечное сечение другой формы, например, овальное. На пластине, в том числе и на боковых длинных ее гранях, также может быть выполнен рельеф 9 в виде ребер или шипов.

На фиг. 3 изображен акупрессурный элемент, выполненный в виде объемного тела 5 с хаотично или планомерно разбросанными по его поверхности притупленными шипами 6.

На фиг. 4 изображен вариант устройства с волнообразным стержнем 7, предназначенным для стимуляции точек, расположенных в зоне его прохождения.

В месте соединения смыкающего элемента с концом стержня может быть выполнен виток пружины 8 (фиг. 1).

Устройство выполнено из любого биологически нейтрального для пациента материала, например, золотого, серебряного или стального сплава, или прочной пластмассы.

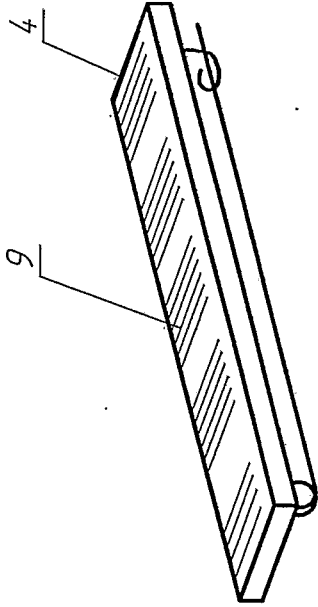
Пользуются устройством следующим образом.

Топографически определяют точки входа и выхода стержня иглы устройства, дезинфицируют соответствующую область кожи пациента и

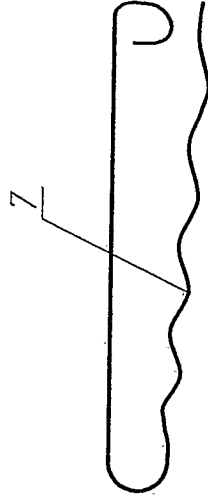
экспонируют устройство путем пропускания стержня устройства через точку входа, например, АТ 17 и точку выхода АТ 18. В процессе ношения устройства (от 3 дней до 6 месяцев и более) пациент поворачивает пальцами руки акупрессурный элемент в одну или другую сторону (поворот возможен на угол 180°) и надавливает на него, что приводит к стимуляции расположенных в зоне досягаемости устройства точек, и обеспечивает как пассивную, так и активную акупрессуру и соответствующий дополнительный лечебный эффект (фиг. 5).

Формула изобретения

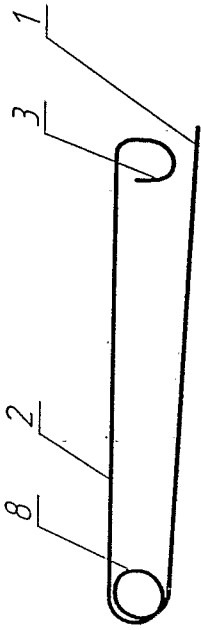
1. Устройство для иглорефлексотерапии, содержащее акупунктурный и акупрессурный элементы, при этом акупунктурный элемент выполнен в виде стержня иглы, а акупрессурный элемент выполнен в виде пластины или объемного тела, непосредственно или через смыкающий элемент неразъемно соединенный с одним концом стержня и разъемно посредством фиксатора – с другим концом стержня.
2. Устройство по п.1, отличающееся тем, что объемное тело имеет круглое или тре-, или четырех-, или многоугольное поперечное сечение.
3. Устройство по п.1, отличающееся тем, что на наружной поверхности акупрессурного элемента образован рельеф.
4. Устройство по п.1, отличающееся тем, что стержень выполнен рельефным, или волнообразным, или зигзагообразным.
5. Устройство по п.1, отличающееся тем, что стержень, смыкающий элемент и фиксатор выполнены зацело.
6. Устройство по п.1 или п.5, отличающееся тем, что в месте неразъемного соединения стержня со смыкающим элементом образован по меньшей мере один виток пружины.



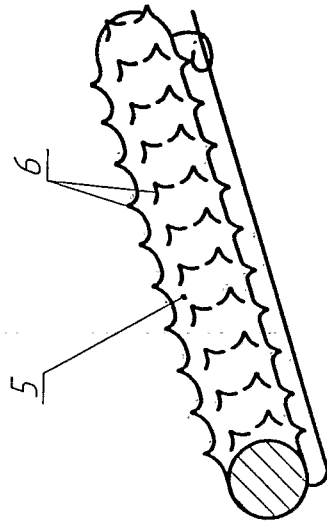
Фиг. 2



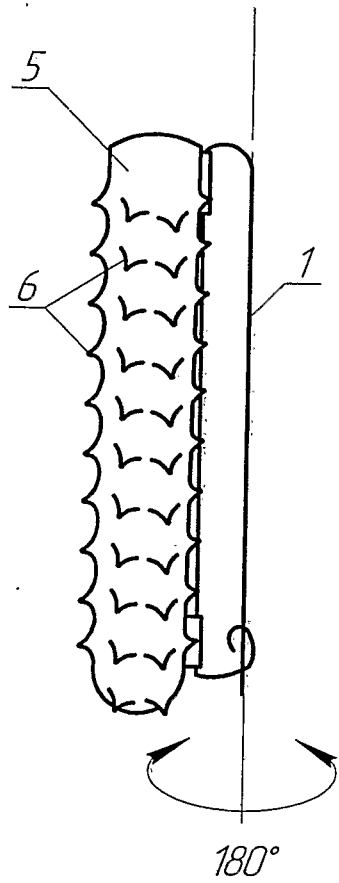
Фиг. 4



Фиг. 1



Фиг. 3



Фиг. 5

Устройство для иглорефлексотерапии

Реферат

Изобретение относится к медицинским устройствам в виде игл, используемых в иглорефлексотерапии (аурикулотерапии). Устройство содержит акупрессурный элемент в виде стержня иглы, один конец которой неразъемно соединен с акупрессурным элементом, преимущественно закрепленным на смыкающем элементе, имеющем фиксатор, предназначенный для разъемного соединения с другим (свободным) концом иглы. Акупрессурный элемент может иметь пластинчатую или объемную форму, позволяющую осуществлять прессуру отдаленных от экспонированного устройства акупунктурных зон, что повышает лечебный эффект. Кроме того, конструкция устройства позволяет повысить надежность его закрепления на теле пациента.