

(12) NACH DEM VERTRAG ÜBER DIE INTERNATIONALE ZUSAMMENARBEIT AUF DEM GEBIET DES PATENTWESENS (PCT) VERÖFFENTLICHTE INTERNATIONALE ANMELDUNG

(19) Weltorganisation für geistiges Eigentum  
Internationales Büro



(43) Internationales Veröffentlichungsdatum  
19. Oktober 2006 (19.10.2006)

PCT

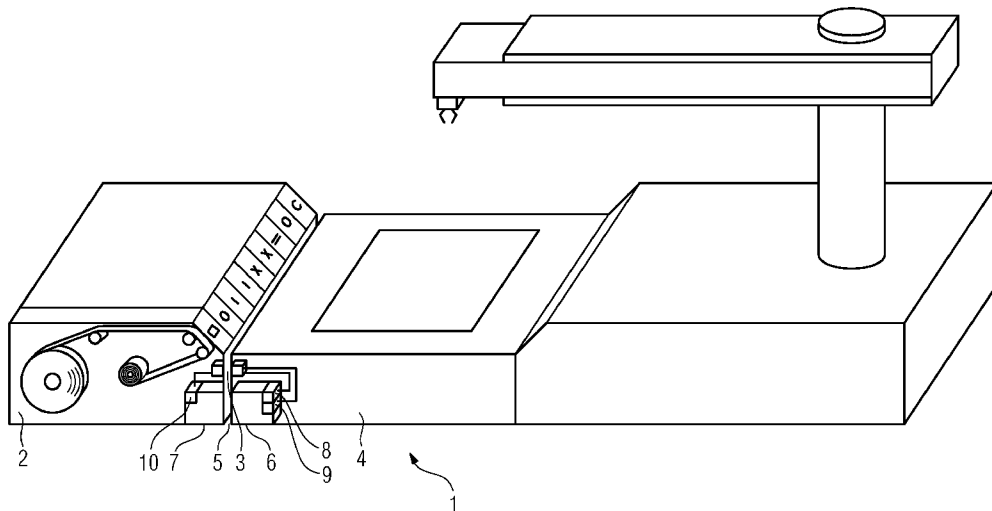
(10) Internationale Veröffentlichungsnummer  
WO 2006/108786 A3

- (51) Internationale Patentklassifikation:  
*H05K 13/02* (2006.01) *H05K 13/08* (2006.01)
- (21) Internationales Aktenzeichen: PCT/EP2006/061333
- (22) Internationales Anmeldedatum:  
5. April 2006 (05.04.2006)
- (25) Einreichungssprache: Deutsch
- (26) Veröffentlichungssprache: Deutsch
- (30) Angaben zur Priorität:  
10 2005 017 022.6 13. April 2005 (13.04.2005) DE
- (71) Anmelder (für alle Bestimmungsstaaten mit Ausnahme von US): SIEMENS AKTIENGESSELLSCHAFT [DE/DE]; Wittelsbacherplatz 2, 80333 München (DE).
- (72) Erfinder; und
- (75) Erfinder/Anmelder (nur für US): ROEDER, Frank [DE/DE]; Hofer Str. 7, 04317 Leipzig (DE). ZIMMERMANN, Steffen [DE/DE]; Eulitzstr. 21, 09112 Chemnitz (DE). ESCHENWECK, Friedrich [DE/DE]; Händelstr. 23, 85622 Feldkirchen (DE). PALLAS, Dirk [DE/DE]; Josef-Schober-Str. 2, 86899 Landsberg (DE).
- (74) Gemeinsamer Vertreter: SIEMENS AKTIENGESSELLSCHAFT; Postfach 22 16 34, 80506 München (DE).
- (81) Bestimmungsstaaten (soweit nicht anders angegeben, für jede verfügbare nationale Schutzrechtsart): AE, AG, AL, AM, AT, AU, AZ, BA, BB, BG, BR, BW, BY, BZ, CA, CH, CN, CO, CR, CU, CZ, DE, DK, DM, DZ, EC, EE, EG, ES, FI, GB, GD, GE, GH, GM, HR, HU, ID, IL, IN, IS, JP, KE,

[Fortsetzung auf der nächsten Seite]

(54) Title: PCB ASSEMBLY MACHINE COMPRISING A CONTACTLESS COMPONENT-TRANSPORT ENERGY SUPPLY

(54) Bezeichnung: BESTÜCKUNGSAUTOMAT MIT KONTAKTLOSER BAUELEMENTEFÖRDERERENERGIEVERSORGUNG



(57) Abstract: The invention relates to a PCB assembly machine and an integrated component transport device, which is supplied with energy by said PCB assembly machine by means of a contactless, inductive connection. As the data transfer between the PCB assembly machine and the component transport device can also be carried out by means of this contactless connection or another contactless connection, it is possible to keep the number of conventional cable plug connections, busbar contacts or similar to a minimum or to do without the latter altogether. This permits the control, identification and regulation of the component transport device to be automated.

(57) Zusammenfassung: Zusammenfassend betrifft die Erfindung einen Bestückungsautomaten und dessen integrierte Bauelementeförderer, die über eine kontaktlose, induktive Verbindung vom Bestückungsautomaten mit Energie versorgt werden. Da auch der Datenaustausch zwischen dem Bestückungsautomaten und dem Bauelementeförderer über diese oder eine andere kontaktlose Verbindung realisiert werden

[Fortsetzung auf der nächsten Seite]



WO 2006/108786 A3



KG, KM, KN, KP, KR, KZ, LC, LK, LR, LS, LT, LU, LV, LY, MA, MD, MG, MK, MN, MW, MX, MZ, NA, NG, NI, NO, NZ, OM, PG, PH, PL, PT, RO, RU, SC, SD, SE, SG, SK, SL, SM, SY, TJ, TM, TN, TR, TT, TZ, UA, UG, US, UZ, VC, VN, YU, ZA, ZM, ZW.

NL, PL, PT, RO, SE, SI, SK, TR), OAPI (BF, BJ, CF, CG, CI, CM, GA, GN, GQ, GW, ML, MR, NE, SN, TD, TG).

**Veröffentlicht:**

— mit internationalem Recherchenbericht

**(84) Bestimmungsstaaten** (soweit nicht anders angegeben, für jede verfügbare regionale Schutzrechtsart): ARIPO (BW, GH, GM, KE, LS, MW, MZ, NA, SD, SL, SZ, TZ, UG, ZM, ZW), eurasisches (AM, AZ, BY, KG, KZ, MD, RU, TJ, TM), europäisches (AT, BE, BG, CH, CY, CZ, DE, DK, EE, ES, FI, FR, GB, GR, HU, IE, IS, IT, LT, LU, LV, MC,

**(88) Veröffentlichungsdatum des internationalen**

**Recherchenberichts:**

19. April 2007

Zur Erklärung der Zweibuchstaben-Codes und der anderen Abkürzungen wird auf die Erklärungen ("Guidance Notes on Codes and Abbreviations") am Anfang jeder regulären Ausgabe der PCT-Gazette verwiesen.

# INTERNATIONAL SEARCH REPORT

International application No  
PCT/EP2006/061333

<b>A. CLASSIFICATION OF SUBJECT MATTER</b> INV. H05K13/02      H05K13/08				
According to International Patent Classification (IPC) or to both national classification and IPC				
<b>B. FIELDS SEARCHED</b>				
Minimum documentation searched (classification system followed by classification symbols) H05K				
Documentation searched other than minimum documentation to the extent that such documents are included in the fields searched				
Electronic data base consulted during the international search (name of data base and, where practical, search terms used) EPO-Internal, WPI Data, PAJ				
<b>C. DOCUMENTS CONSIDERED TO BE RELEVANT</b>				
Category*	Citation of document, with indication, where appropriate, of the relevant passages	Relevant to claim No.		
X	US 5 949 681 A (ASAI KOICHI [JP] ET AL) 7 September 1999 (1999-09-07) column 12, line 59 - column 26, line 5; figures 1-6 -----	1-35		
X	US 5 588 195 A (ASAI KOICHI [JP] ET AL) 31 December 1996 (1996-12-31) column 5, line 61 - column 23, line 50; figures 1-12 -----	1-35		
X	JP 2004 335967 A (YAMAHA MOTOR CO LTD) 25 November 2004 (2004-11-25) paragraph [0012] - paragraph [0034]; figures 1-5 ----- -/--	1-5, 14-16, 18,23-27		
<table style="width: 100%; border: none;"> <tr> <td style="width: 50%; border: none;"><input checked="" type="checkbox"/> Further documents are listed in the continuation of Box C.</td> <td style="width: 50%; border: none;"><input checked="" type="checkbox"/> See patent family annex.</td> </tr> </table>			<input checked="" type="checkbox"/> Further documents are listed in the continuation of Box C.	<input checked="" type="checkbox"/> See patent family annex.
<input checked="" type="checkbox"/> Further documents are listed in the continuation of Box C.	<input checked="" type="checkbox"/> See patent family annex.			
* Special categories of cited documents :				
*A* document defining the general state of the art which is not considered to be of particular relevance *E* earlier document but published on or after the international filing date *L* document which may throw doubts on priority claim(s) or which is cited to establish the publication date of another citation or other special reason (as specified) *O* document referring to an oral disclosure, use, exhibition or other means *P* document published prior to the international filing date but later than the priority date claimed	*T* later document published after the international filing date or priority date and not in conflict with the application but cited to understand the principle or theory underlying the invention *X* document of particular relevance; the claimed invention cannot be considered novel or cannot be considered to involve an inventive step when the document is taken alone *Y* document of particular relevance; the claimed invention cannot be considered to involve an inventive step when the document is combined with one or more other such documents, such combination being obvious to a person skilled in the art. *&* document member of the same patent family			
Date of the actual completion of the international search  <p style="text-align: center; font-weight: bold;">28 December 2006</p>	Date of mailing of the international search report  <p style="text-align: center; font-weight: bold;">08/01/2007</p>			
Name and mailing address of the ISA/ European Patent Office, P.B. 5818 Patentlaan 2 NL - 2280 HV Rijswijk Tel. (+31-70) 340-2040, Tx. 31 651 epo nl, Fax: (+31-70) 340-3016	Authorized officer  <p style="text-align: center; font-weight: bold;">Debre, Angela</p>			

## INTERNATIONAL SEARCH REPORT

International application No

PCT/EP2006/061333

C(Continuation). DOCUMENTS CONSIDERED TO BE RELEVANT

Category*	Citation of document, with indication, where appropriate, of the relevant passages	Relevant to claim No.
X	JP 09 307283 A (SONY CORP) 28 November 1997 (1997-11-28)  paragraph [0025] - paragraph [0039]; figures 9-11  -----	1-5, 14-16, 18,23-27
A	US 2004/193302 A1 (KOU YUEN-FOO MICHAEL [US]) 30 September 2004 (2004-09-30)  page 1, paragraph 22 - page 6, paragraph 66; figures 1-3  -----	2,4, 6-13,15, 17-22, 24,26, 28-35
A	DE 199 31 054 A1 (SIEMENS AG [DE]) 18 January 2001 (2001-01-18)  column 1, line 47 - column 3, line 45; figure 1  -----	2,4, 6-13,15, 17-22, 24,26, 28-35
A	WO 2005/020656 A2 (MATSUSHITA ELECTRIC IND CO LTD [JP]; MAENISHI YASUHIRO; KONISHI CHIKAS) 3 March 2005 (2005-03-03)  page 13, column 10 - page 64, column 6; figures 1-3,18-26  -----	2,4, 6-13,15, 17-22, 24,26, 28-35
E	EP 1 686 597 A (SIEMENS AG [DE]) 2 August 2006 (2006-08-02) column 1, paragraph 6 - column 2, paragraph 7; figure 2  -----	1,5,14, 18,23,27
E	EP 1 677 588 A (SIEMENS AG [DE]) 5 July 2006 (2006-07-05)  the whole document  -----	1,2,4-6, 9,11-15, 17-19, 22-24, 26-28, 31-35

# INTERNATIONAL SEARCH REPORT

Information on patent family members

International application No

PCT/EP2006/061333

Patent document cited in search report	Publication date	Patent family member(s)	Publication date
US 5949681	A	07-09-1999 JP 3472404 B2 JP 9252193 A	02-12-2003 22-09-1997
US 5588195	A	31-12-1996 JP 3469652 B2 JP 8097597 A	25-11-2003 12-04-1996
JP 2004335967	A	25-11-2004 NONE	
JP 9307283	A	28-11-1997 JP 3752731 B2	08-03-2006
US 2004193302	A1	30-09-2004 CN 1571631 A DE 102004014697 A1 JP 2004304188 A	26-01-2005 18-11-2004 28-10-2004
DE 19931054	A1	18-01-2001 CN 1359609 A WO 0103489 A1 EP 1190612 A1 JP 2003504901 T	17-07-2002 11-01-2001 27-03-2002 04-02-2003
WO 2005020656	A2	03-03-2005 EP 1658761 A2 KR 20060069847 A US 2006207089 A1	24-05-2006 22-06-2006 21-09-2006
EP 1686597	A	02-08-2006 CN 1812013 A JP 2006191098 A	02-08-2006 20-07-2006
EP 1677588	A	05-07-2006 CN 1822066 A	23-08-2006

INTERNATIONALER RECHERCHENBERICHT

Internationales Aktenzeichen  
PCT/EP2006/061333

<b>A. KLASSIFIZIERUNG DES ANMELDUNGSGEGENSTANDES</b> INV. H05K13/02 H05K13/08		
Nach der Internationalen Patentklassifikation (IPC) oder nach der nationalen Klassifikation und der IPC		
<b>B. RECHERCHIERTE GEBIETE</b>		
Recherchierter Mindestprüfstoff (Klassifikationssystem und Klassifikationssymbole ) H05K		
Recherchierte, aber nicht zum Mindestprüfstoff gehörende Veröffentlichungen, soweit diese unter die recherchierten Gebiete fallen		
Während der internationalen Recherche konsultierte elektronische Datenbank (Name der Datenbank und evtl. verwendete Suchbegriffe) EPO-Internal, WPI Data, PAJ		
<b>C. ALS WESENTLICH ANGESEHENE UNTERLAGEN</b>		
Kategorie*	Bezeichnung der Veröffentlichung, soweit erforderlich unter Angabe der in Betracht kommenden Teile	Betr. Anspruch Nr.
X	US 5 949 681 A (ASAI KOICHI [JP] ET AL) 7. September 1999 (1999-09-07) Spalte 12, Zeile 59 - Spalte 26, Zeile 5; Abbildungen 1-6	1-35
X	US 5 588 195 A (ASAI KOICHI [JP] ET AL) 31. Dezember 1996 (1996-12-31) Spalte 5, Zeile 61 - Spalte 23, Zeile 50; Abbildungen 1-12	1-35
X	JP 2004 335967 A (YAMAHA MOTOR CO LTD) 25. November 2004 (2004-11-25)  Absatz [0012] - Absatz [0034]; Abbildungen 1-5	1-5, 14-16, 18,23-27
-/--		
<input checked="" type="checkbox"/> Weitere Veröffentlichungen sind der Fortsetzung von Feld C zu entnehmen <input checked="" type="checkbox"/> Siehe Anhang Patentfamilie		
* Besondere Kategorien von angegebenen Veröffentlichungen :		
*A* Veröffentlichung, die den allgemeinen Stand der Technik definiert, aber nicht als besonders bedeutsam anzusehen ist		*T* Spätere Veröffentlichung, die nach dem internationalen Anmeldedatum oder dem Prioritätsdatum veröffentlicht worden ist und mit der Anmeldung nicht kollidiert, sondern nur zum Verständnis des der Erfindung zugrundeliegenden Prinzips oder der ihr zugrundeliegenden Theorie angegeben ist
*E* älteres Dokument, das jedoch erst am oder nach dem internationalen Anmeldedatum veröffentlicht worden ist		*X* Veröffentlichung von besonderer Bedeutung; die beanspruchte Erfindung kann allein aufgrund dieser Veröffentlichung nicht als neu oder auf erfinderischer Tätigkeit beruhend betrachtet werden
*L* Veröffentlichung, die geeignet ist, einen Prioritätsanspruch zweifelhaft erscheinen zu lassen, oder durch die das Veröffentlichungsdatum einer anderen im Recherchenbericht genannten Veröffentlichung belegt werden soll oder die aus einem anderen besonderen Grund angegeben ist (wie ausgeführt)		*Y* Veröffentlichung von besonderer Bedeutung; die beanspruchte Erfindung kann nicht als auf erfinderischer Tätigkeit beruhend betrachtet werden, wenn die Veröffentlichung mit einer oder mehreren anderen Veröffentlichungen dieser Kategorie in Verbindung gebracht wird und diese Verbindung für einen Fachmann naheliegend ist
*O* Veröffentlichung, die sich auf eine mündliche Offenbarung, eine Benutzung, eine Ausstellung oder andere Maßnahmen bezieht		*&* Veröffentlichung, die Mitglied derselben Patentfamilie ist
*P* Veröffentlichung, die vor dem internationalen Anmeldedatum, aber nach dem beanspruchten Prioritätsdatum veröffentlicht worden ist		
Datum des Abschlusses der internationalen Recherche  28. Dezember 2006		Absendedatum des internationalen Recherchenberichts  08/01/2007
Name und Postanschrift der Internationalen Recherchenbehörde Europäisches Patentamt, P.B. 5818 Patentlaan 2 NL - 2280 HV Rijswijk Tel. (+31-70) 340-2040, Tx. 31 651 epo nl, Fax: (+31-70) 340-3016		Bevollmächtigter Bediensteter  Debre, Angela

## INTERNATIONALER RECHERCHENBERICHT

Internationales Aktenzeichen

PCT/EP2006/061333

## C. (Fortsetzung) ALS WESENTLICH ANGESEHENE UNTERLAGEN

Kategorie*	Bezeichnung der Veröffentlichung, soweit erforderlich unter Angabe der in Betracht kommenden Teile	Betr. Anspruch Nr.
X	JP 09 307283 A (SONY CORP) 28. November 1997 (1997-11-28)  Absatz [0025] - Absatz [0039]; Abbildungen 9-11  -----	1-5, 14-16, 18,23-27
A	US 2004/193302 A1 (KOU YUEN-FOO MICHAEL [US]) 30. September 2004 (2004-09-30)  Seite 1, Absatz 22 - Seite 6, Absatz 66; Abbildungen 1-3  -----	2,4, 6-13,15, 17-22, 24,26, 28-35
A	DE 199 31 054 A1 (SIEMENS AG [DE]) 18. Januar 2001 (2001-01-18)  Spalte 1, Zeile 47 - Spalte 3, Zeile 45; Abbildung 1  -----	2,4, 6-13,15, 17-22, 24,26, 28-35
A	WO 2005/020656 A2 (MATSUSHITA ELECTRIC IND CO LTD [JP]; MAENISHI YASUHIRO; KONISHI CHIKAS) 3. März 2005 (2005-03-03)  Seite 13, Spalte 10 - Seite 64, Spalte 6; Abbildungen 1-3,18-26  -----	2,4, 6-13,15, 17-22, 24,26, 28-35
E	EP 1 686 597 A (SIEMENS AG [DE]) 2. August 2006 (2006-08-02) Spalte 1, Absatz 6 - Spalte 2, Absatz 7; Abbildung 2  -----	1,5,14, 18,23,27
E	EP 1 677 588 A (SIEMENS AG [DE]) 5. Juli 2006 (2006-07-05)  das ganze Dokument  -----	1,2,4-6, 9,11-15, 17-19, 22-24, 26-28, 31-35

# INTERNATIONALER RECHERCHENBERICHT

Angaben zu Veröffentlichungen, die zur selben Patentfamilie gehören

Internationales Aktenzeichen

PCT/EP2006/061333

Im Recherchenbericht angeführtes Patentdokument		Datum der Veröffentlichung	Mitglied(er) der Patentfamilie	Datum der Veröffentlichung
US 5949681	A	07-09-1999	JP 3472404 B2 JP 9252193 A	02-12-2003 22-09-1997
US 5588195	A	31-12-1996	JP 3469652 B2 JP 8097597 A	25-11-2003 12-04-1996
JP 2004335967	A	25-11-2004	KEINE	
JP 9307283	A	28-11-1997	JP 3752731 B2	08-03-2006
US 2004193302	A1	30-09-2004	CN 1571631 A DE 102004014697 A1 JP 2004304188 A.	26-01-2005 18-11-2004 28-10-2004
DE 19931054	A1	18-01-2001	CN 1359609 A WO 0103489 A1 EP 1190612 A1 JP 2003504901 T	17-07-2002 11-01-2001 27-03-2002 04-02-2003
WO 2005020656	A2	03-03-2005	EP 1658761 A2 KR 20060069847 A US 2006207089 A1	24-05-2006 22-06-2006 21-09-2006
EP 1686597	A	02-08-2006	CN 1812013 A JP 2006191098 A	02-08-2006 20-07-2006
EP 1677588	A	05-07-2006	CN 1822066 A	23-08-2006