

(12) NACH DEM VERTRAG ÜBER DIE INTERNATIONALE ZUSAMMENARBEIT AUF DEM GEBIET DES PATENTWESENS (PCT) VERÖFFENTLICHTE INTERNATIONALE ANMELDUNG

(19) Weltorganisation für geistiges Eigentum  
Internationales Büro



(43) Internationales Veröffentlichungsdatum  
21. September 2006 (21.09.2006)

PCT

(10) Internationale Veröffentlichungsnummer  
**WO 2006/097517 A1**

(51) Internationale Patentklassifikation:  
**B60J 3/02** (2006.01)

(21) Internationales Aktenzeichen: PCT/EP2006/060811

(22) Internationales Anmeldedatum:  
16. März 2006 (16.03.2006)

(25) Einreichungssprache: Deutsch

(26) Veröffentlichungssprache: Deutsch

(30) Angaben zur Priorität:  
10 2005 012 860.2 17. März 2005 (17.03.2005) DE

(71) Anmelder (für alle Bestimmungsstaaten mit Ausnahme von US): **JOHNSON CONTROLS INTERIORS GMBH & CO. KG** [DE/DE]; Mülhausener Strasse 35, D-47929 Greiffrath (DE).

(72) Erfinder; und

(75) Erfinder/Anmelder (nur für US): **SELVINI, Frédéric** [FR/FR]; 28, Rue de la Roche Posay, F-57550 Falck (FR). **NYZNYK, André** [FR/FR]; 54 bis, Rue de la Gare, F-57150 Creutzwald (FR).

(74) Anwälte: **WOLFF, Dr. Felix** usw.; Patentanwälte Kutzenberger &, Wolff, Theodor-Heuss-Ring 23, D-50668 Koeln (DE).

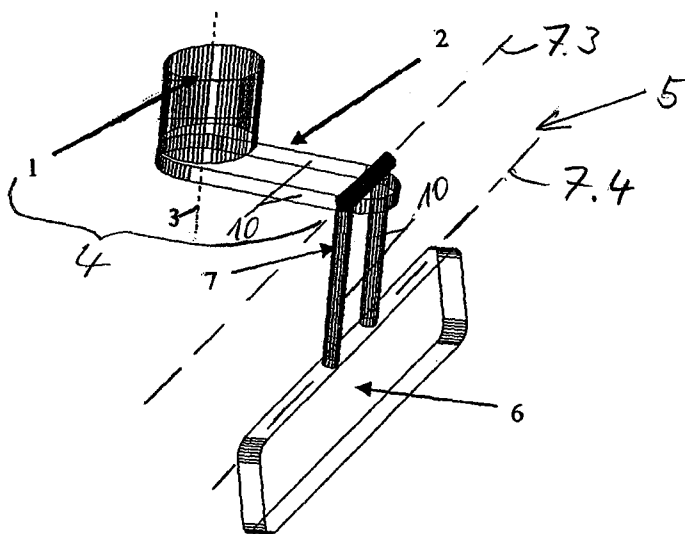
(81) Bestimmungsstaaten (soweit nicht anders angegeben, für jede verfügbare nationale Schutzrechtsart): AE, AG, AL, AM, AT, AU, AZ, BA, BB, BG, BR, BW, BY, BZ, CA, CH, CN, CO, CR, CU, CZ, DK, DM, DZ, EC, EE, EG, ES, FI, GB, GD, GE, GH, GM, HR, HU, ID, IL, IN, IS, JP, KE, KG, KM, KN, KP, KR, KZ, LC, LK, LR, LS, LT, LU, LV, LY, MA, MD, MG, MK, MN, MW, MX, MZ, NA, NG, NI, NO, NZ, OM, PG, PH, PL, PT, RO, RU, SC, SD, SE, SG, SK, SL, SM, SY, TJ, TM, TN, TR, TT, TZ, UA, UG, US, UZ, VC, VN, YU, ZA, ZM, ZW.

(84) Bestimmungsstaaten (soweit nicht anders angegeben, für jede verfügbare regionale Schutzrechtsart): ARIPO (BW, GH, GM, KE, LS, MW, MZ, NA, SD, SL, SZ, TZ, UG, ZM, ZW), eurasisches (AM, AZ, BY, KG, KZ, MD, RU, TJ, TM), europäisches (AT, BE, BG, CH, CY, CZ, DE, DK, EE, ES, FI, FR, GB, GR, HU, IE, IS, IT, LT, LU, LV, MC, NL, PL, PT, RO, SE, SI, SK, TR), OAPI (BF, BJ, CF, CG, CI, CM, GA, GN, GQ, GW, ML, MR, NE, SN, TD, TG).

[Fortsetzung auf der nächsten Seite]

(54) Title: FIXING DEVICE FOR A VEHICLE FOR FIXING A COMPONENT, COMPONENT FOR A VEHICLE, ESPECIALLY A SUN VISOR

(54) Bezeichnung: BEFESTIGUNGSVORRICHTUNG FÜR EIN FAHRZEUG ZUR BEFESTIGUNG EINER KOMPONENTE, EINE KOMPONENTE FÜR EIN FAHRZEUG, INSBESONDERE EINE SONNENBLLENDE



(57) Abstract: The invention relates to a fixing device for a vehicle for fixing a component, especially a sun visor. Said fixing device comprises a cantilever arm that can be pivoted about a first, especially vertical rotational axis but is fixed in relation to the vehicle body. The component can be tilted in relation to the cantilever arm about a second, especially horizontal rotational axis. In addition to the fact that the component can be tilted about the second rotational axis, the position of the component can be modified in relation to the cantilever arm.

(57) Zusammenfassung: Die vorliegende Erfindung betrifft einer Befestigungsvorrichtung für ein Fahrzeug zur Befestigung einer Komponente, insbesondere einer Sonnenblende, wobei die Befestigungsvorrichtung einen um eine erste, insbesondere vertikale, Drehachse schwenkbaren, jedoch ansonsten gegenüber der Fahrzeugkarosserie fixierten Auslegerarm aufweist, wobei die Komponente gegenüber dem Auslegerarm um eine, insbesondere

horizontale, zweite Drehachse klappbar ist, wobei zusätzlich zu der Klappbarkeit der Komponente um die zweite Drehachse die Komponente relativ zum Auslegerarm positionsveränderbar vorgesehen ist.

WO 2006/097517 A1



**Veröffentlicht:**

— mit internationalem Recherchenbericht

*Zur Erklärung der Zweibuchstaben-Codes und der anderen Abkürzungen wird auf die Erklärungen ("Guidance Notes on Codes and Abbreviations") am Anfang jeder regulären Ausgabe der PCT-Gazette verwiesen.*

## **Befestigungsvorrichtung für ein Fahrzeug zur Befestigung einer Komponente, eine Komponente für ein Fahrzeug, insbesondere eine Sonnenblende**

Die vorliegende Erfindung betrifft eine Befestigungsvorrichtung für ein Fahrzeug zur Befestigung einer Komponente, insbesondere einer Sonnenblende, wobei die Befestigungsvorrichtung einen um eine erste, insbesondere vertikale, Drehachse schwenkbaren, jedoch ansonsten gegenüber der Fahrzeugkarosserie fixierten Auslegerarm aufweist, wobei die Komponente gegenüber dem Auslegerarm um eine zweite, insbesondere horizontale, Drehachse klappbar ist. Die vorliegende Erfindung betrifft weiterhin die Komponente, insbesondere eine Sonnenblende.

In Fahrzeugen werden häufig Sonnenblenden als Sonnenschutz für die Insassen eingesetzt.

Die Druckschrift DE 200 12 488 U1 offenbart eine Sonnenblende für ein Fahrzeug mit einem L-förmigen Haltemittel, wobei das Haltemittel am Fahrzeugdach um eine vertikale Achse drehbar gelagert und an einer Ecke der Sonnenschutzfläche angeordnet ist. Die Sonnenschutzfläche ist von einer Position, in der sie parallel zu dem Fahrzeugdach angeordnet ist, in eine im wesentlichen vertikal und quer zur Fahrtrichtung angeordnete Position klappbar. Durch Drehung um die vertikale Achse ist sie so drehbar, dass sie sich in Fahrtrichtung erstreckt. Die Sonnenblende weist eine oder mehrere Zusatzblenden auf, mittels der die schützende Fläche bei in vertikale Richtung geklappter Sonnenschutzfläche vergrößerbar ist.

Die Druckschrift DE 101 53 153 A1 offenbart eine Sonnenblende mit einem um eine vertikale Achse drehbaren Lagerbock, an dem eine abkragende Halterung angeordnet ist. An der Halterung ist ein Sonnenblendenkörper um eine horizontale Achse drehbar und im wesentlichen mittig gegenüber dem Lagerbock angeordnet. Auch diese Sonnenblende ist von einer parallel zum Fahrzeugdach angeordneten Position in eine im wesentlichen vertikale Position klappbar und um die vertikale Achse so drehbar, dass sie im wesentlichen in Fahrtrichtung verläuft.

Aufgabe der Erfindung ist es, eine Befestigungsvorrichtung für ein Fahrzeug zur Befestigung einer Komponente, insbesondere einer Sonnenblende, zu schaffen

mittels der die Komponente sehr flexibel im Fahrzeug positionierbar ist, sehr vielfältig einstellbar ist und damit gehobenen Komfortansprüchen eines Benutzers gerecht werden kann.

Die Aufgabe wird gelöst mit einer Befestigungsvorrichtung für ein Fahrzeug zur Befestigung einer Komponente, insbesondere einer Sonnenblende, wobei die Befestigungsvorrichtung einen um eine erste, insbesondere vertikale, Drehachse schwenkbaren, jedoch ansonsten gegenüber der Fahrzeugkarosserie fixierten Auslegerarm aufweist, wobei die Komponente gegenüber dem Auslegerarm um eine, insbesondere horizontale, zweite Drehachse klappbar ist, wobei zusätzlich zu der Klappbarkeit der Komponente um die zweite Drehachse die Komponente relativ zum Auslegerarm positionsveränderbar vorgesehen ist.

Der Auslegerarm ermöglicht eine flexible Anordnung der Komponente im Fahrzeug in Abhängigkeit von den räumlichen Verhältnissen des Fahrzeugs. Bei Verwendung der erfindungsgemäßen Befestigungsvorrichtung für die Befestigung einer Sonnenblende kann der Auslegerarm beispielsweise an den Abstand zur Windschutzscheibe bzw. zu einem Seitenfenster, die Höhe des Fahrzeugdaches und/oder die Neigung der Windschutzscheibe angepasst werden.

Eine zusätzliche Positionsveränderbarkeit gegenüber der Klappbarkeit um die zweite Drehachse im Sinne der vorliegenden Erfindung ist beispielsweise eine lineare Verschiebbarkeit entlang einer Achse oder Stange, oder eine Drehbarkeit der Komponente um eine weitere (dritte) Drehachse. Die zusätzliche Positionsveränderbarkeit ermöglicht eine sehr flexible Beweglichkeit der Komponente im Fahrzeug. Bei Verwendung der Befestigungsvorrichtung zur Befestigung einer Sonnenblende ist diese daher sehr wirkungsvoll als Blendschutz einstellbar.

Eine Komponente ist beispielsweise eine Sonnenblende, ein Display oder eine Lampe.

Bevorzugt ist die Komponente mit einem an dem Auslegerarm fixierten und gegenüber diesem um die zweite Drehachse klappbaren Klapparm verbunden und relativ zum Klapparm beweglich vorgesehen. Der Klapparm ermöglicht eine weitere

Anpassung der Befestigungsvorrichtung an die räumlichen Verhältnisse des Fahrzeugs. Bei Verwendung der Befestigungsvorrichtung zur Befestigung einer Sonnenblende ermöglicht der Klapparm insbesondere die Anpassung an die Höhe des Fahrzeugdaches bzw. die Kopfhöhe des Benutzers.

In einer bevorzugten Ausführungsform ist die Komponente entlang dem Klapparm längsverschiebbar vorgesehen, so dass sie vom Nutzer selbst verschiebbar ist. Der Nutzer kann die Komponente daher an seine Erfordernisse, beispielsweise an seine Größe, anpassen. Eine mittels der erfindungsgemäßen Befestigungsvorrichtung befestigte Sonnenblende kann ein Nutzer an seine Augenhöhe anpassen.

In einer weiteren bevorzugten Ausführungsform ist die Komponente gegenüber dem Klapparm um eine dritte Drehachse drehbar vorgesehen. Bevorzugt ist die dritte Drehachse im wesentlichen parallel zu der zweiten Drehachse angeordnet, so dass der Klapparm bei um die dritte Drehachse gedrehter, d. h. ausgeklappter Position der Komponente als Verlängerung wirkt. Weiterhin kann die Komponente neigbar (dritte Drehachse im wesentlichen in Fahrtrichtung) vorgesehen sein, beispielsweise mittels einem Kugelgelenk, so dass der Winkel der Komponente relativ zum Klapparm im wesentlichen beliebig einstellbar ist.

Der Fachmann versteht, dass auch die Fixierung des Klapparms am Auslegerarm mittels einem Kugelgelenk möglich ist, so dass auch der Klapparm relativ zum Auslegerarm im wesentlichen in einem beliebigen Winkel einstellbar ist.

Vorzugsweise umfasst der Auslegerarm ein Haltemittel und ein Trägerteil. Das Haltemittel ist bevorzugt relativ zur Fahrzeugkarosserie drehfest angeordnet, wobei das Trägerteil um die erste Drehachse drehbar ist. Ebenfalls bevorzugt ist das Haltemittel relativ zur Fahrzeugkarosserie drehbar vorgesehen, wobei das Trägerteil drehfest am Haltemittel angeordnet ist.

Die Befestigungsvorrichtung ist bevorzugt zumindest teilweise aus einem Kunststoff oder Metall hergestellt. Ebenfalls bevorzugt umfassen das Trägerteil und/oder der Klapparm ein oder zwei Streben. Vorzugsweise sind die Streben aus einem Draht hergestellt, so dass sie sehr kostengünstig herstellbar sind. In einer ebenfalls

bevorzugten Ausführungsform erstreckt sich der Klapparm flächig, so dass er selbst als Sonnenblende wirkt.

Besonders bevorzugt ist der Abstand zwischen der ersten Drehachse und der zweiten Drehachse veränderbar, so dass der Nutzer ihn selbst anpassen kann.

In einer bevorzugten Ausführungsform umfasst die Befestigungsvorrichtung ein Stoppmittel, das die Positionsveränderbarkeit der Komponente begrenzt, so dass keine Positionen einstellbar sind, die die Bedienung der Komponente erschweren oder den Nutzer behindern. Die Bedienung der Komponente ist daher einfach und sicher möglich.

Bei Verwendung der Befestigungsvorrichtung zur Befestigung einer Sonnenblende ist insbesondere die Drehung des Auslegerarms um die erste Drehachse mittels dem Stoppmittel anhaltbar, so dass die Sonnenblende nicht durch den Nutzer so gedreht werden kann, dass sie während der Fahrt nicht mehr für ihn erreichbar ist.

Besonders bevorzugt umfasst das Stoppmittel ein Sensormittel. Dadurch ist beispielsweise das Schwenken der Komponente um die erste Drehachse erfassbar. Das Einstellen der Komponente ist daher beispielsweise zumindest teilweise automatisierbar oder die Einstellung der Komponente kann angezeigt werden.

Ebenfalls bevorzugt kann das Schwenken, Klappen, Drehen oder Verschieben der Komponente gebremst vorgesehen sein, so dass der mögliche Verstellbereich der Komponente für den Nutzer spürbar und daher die Bedienung der Komponente einfacher und sicherer ist.

Die erfindungsgemäße Befestigungsvorrichtung ist sehr flexibel einsetzbar und ermöglicht dem Nutzer eine sehr vielfältige Einstellbarkeit einer mittels der Befestigungsvorrichtung befestigten Komponente. Durch ihre vielfältige Einstellbarkeit ist sie im Fahrzeug sehr flexibel positionierbar und leicht an die räumlichen Verhältnisse im Fahrzeug anpassbar. Sie ist leicht bedienbar und kostengünstig herstellbar.

Ein weiterer Gegenstand der vorliegenden Erfindung ist eine Komponente für ein Fahrzeug mit einer erfindungsgemäßen Befestigungsvorrichtung, insbesondere eine Sonnenblende. Die Komponente ist sehr flexibel im Fahrzeug positionierbar. Außerdem ist sie sehr einfach und vielfältig durch den Nutzer einstellbar.

Im Folgenden wird die Erfindung anhand von **Figuren** beschrieben. Die **Figuren** sind lediglich beispielhaft und schränken den allgemeinen Erfindungsgedanken nicht ein.

**Figur 1** zeigt schematisch eine erfindungsgemäße Befestigungsvorrichtung mit einer Komponente in einer perspektivischen Ansicht.

**Figur 2** zeigt eine Seitenansicht einer Grundform einer erfindungsgemäßen Befestigungsvorrichtung mit einer Komponente.

**Figur 3** zeigt eine Seitenansicht einer weiteren bevorzugten Ausführungsform einer Befestigungsvorrichtung mit einer Komponente.

**Figur 4** zeigt eine Seitenansicht einer weiteren bevorzugten Ausführungsform einer erfindungsgemäßen Befestigungsvorrichtung mit einer Komponente.

**Figur 5** zeigt Seitenansichten der Befestigungsvorrichtungen der Ausführungsformen der **Figuren 3 – 5**.

**Figur 6** zeigt schematisch die erfindungsgemäße Befestigungsvorrichtung mit Komponente und ihre Drehbarkeit um die erste Drehachse in einer vom Fahrzeugdach aus gesehenen Draufsicht in drei Positionen.

**Figur 7** zeigt eine perspektivische Ansicht einer erfindungsgemäßen Befestigungsvorrichtung mit einer Komponente, wobei der Klapparm der Befestigungsvorrichtung sich flächig erstreckt.

**Figur 1** zeigt schematisch eine erfindungsgemäße Befestigungsvorrichtung 5 mit einer Komponente 6 in einer perspektivischen Ansicht. Die Befestigungsvorrichtung 5

weist einen um eine erste, insbesondere vertikale, Drehachse 3 schwenkbaren Auslegerarm 4 auf, der ansonsten gegenüber der Fahrzeugkarosserie fixiert ist. Der Auslegerarm 4 umfasst ein Haltemittel 1 und ein Trägerteil 2. Die Komponente 6 ist gegenüber dem Auslegerarm 4 um eine, insbesondere horizontale, zweite Drehachse 7.3 klappbar. Zusätzlich zu ihrer Klappbarkeit um die zweite Drehachse 7.3 ist die Komponente 6 relativ zum Auslegerarm 4 positionsveränderbar vorgesehen. Sie ist an einem an dem Auslegerarm 4 fixierten Klapparm 7 angeordnet, wobei der Klapparm 7 gegenüber dem Auslegerarm 4 um die zweite Drehachse 7.3 klappbar ist. Weiterhin kann die Komponente 6 um eine dritte Drehachse 7.4 drehbar am Klapparm 7 angeordnet sein, wobei die dritte Drehachse 7.4 insbesondere parallel zur zweiten Drehachse 7.3, wie beispielhaft in **Figur 1** gezeigt, oder im wesentlichen senkrecht zur zweiten Drehachse 3, wie beispielhaft in **Figur 2** gezeigt, oder in einem anderen Winkel zu den beiden Drehachsen 3, 7.3 angeordnet ist.

Das Trägerteil 2 und der Klapparm 7 umfassen in dieser Ausführungsform jeweils zwei Streben 10.

**Figur 2** zeigt eine Seitenansicht einer Grundform einer Befestigungsvorrichtung 5 mit einer Komponente 6. Die Befestigungsvorrichtung 5 umfasst den um die erste Drehachse 3 schwenkbaren Auslegerarm 4 mit dem Haltemittel 1 und dem Trägerteil 2. Die Komponente 6 ist zusammen mit dem Klapparm 7 um die zweite Drehachse 7.3 geklappt, wobei die Klappbewegung mittels einem Pfeil K angedeutet ist. Insbesondere ist eine zusätzliche Positionsveränderbarkeit der Komponente 6 vorgesehen, die eine Beweglichkeit der Komponente 6 zusätzlich zum Klappen der Komponente 6 um die zweite Drehachse 7.3 vorsieht.

Das Drehen um die erste und zweite Drehachse 3, 7.3 erfolgt jeweils reversibel.

**Figur 3** zeigt eine Seitenansicht einer besonders bevorzugten Ausführungsform einer erfindungsgemäßen Befestigungsvorrichtung 5 mit einer Komponente 6. Im Gegensatz zur **Figur 2** ist der Klapparm 7 hier als Verlängerung 7.1 mit zwei Enden vorgesehen, wobei die Verlängerung 7.1 an dem einen Ende an dem Trägerteil 2 um die zweite Drehachse 7.3 klappbar angeordnet ist, und wobei die Komponente 6 an



dem anderen Ende um eine dritte Drehachse 7.4, die im wesentlichen parallel zu der zweiten Drehachse 7.3 verläuft, drehbar angeordnet ist. Das Drehen um dritte Drehachse 7.4 erfolgt ebenfalls reversibel.

Darstellung **a** zeigt die Komponente 6 nach dem Klappen der Verlängerung 7.1 um die zweite Drehachse 7.3, wobei die Klapprichtung mittels dem Pfeil K gezeigt ist.

Darstellung **b** zeigt die Komponente 6 in einer zusätzlich um die dritte Drehachse 7.4 gedrehten Position, wobei die Drehrichtung mittels einem Pfeil S gezeigt ist.

**Figur 4** zeigt eine Seitenansicht einer weiteren bevorzugten Ausführungsform einer erfindungsgemäßen Befestigungsvorrichtung 5 mit einer Komponente 6. Im Gegensatz zur Ausführungsform der **Figur 3** ist der Klapparm 7 dieser Ausführungsform als Teleskoparm 7.2 ausgebildet. In der Darstellung **a** ist die Komponente 6 wiederum um die zweite Drehachse 7.3 geklappt, während sie in der Darstellung **b** zusätzlich längsverschoben ist. Die Verschiebung der Komponente 6 ist mittels einem Pfeil L gezeigt. Die Komponente 6 kann in die Gegenrichtung zurückgeschoben werden. In dieser Ausführungsform ist keine dritte Drehachse 7.4 vorgesehen.

**Figur 5** zeigt in den Darstellungen **A – C** jeweils eine Seitenansicht der Befestigungsvorrichtung 5 der Ausführungsformen der **Figuren 3 – 5**, wobei die Komponente 6 insbesondere eine Sonnenblende ist. Im Folgenden werden daher die Begriffe Komponente 6 und Sonnenblende synonym verwendet.

Die Sonnenblende 6 mit der erfindungsgemäßen Befestigungsvorrichtung 5 ist wie eine herkömmliche Sonnenblende um die zweite Drehachse 7.3 aufklappbar.

Die erfindungsgemäße Befestigungsvorrichtung 5 wird bevorzugt oberhalb des Kopfes 8 einer einen nicht dargestellten Fahrzeugsitz nutzenden Person angeordnet. Der Abstand 9 der ersten Drehachse 3 von der zweiten Drehachse 7.3 ist von dem Benutzer bevorzugt aber nicht zwingend an die Fahrzeuggegebenheiten und/oder Komfortwünsche anpassbar, beispielsweise durch Veränderung der Länge des Trägerteils 2. Daher ist der Abstand 9 beispielsweise in Abhängigkeit von dem

Abstand der Befestigungsvorrichtung 5 oder der Neigung von Windschutzscheiben oder Seitenfenstern anpassbar, da diese in verschiedenen Kraftfahrzeugtypen wie beispielsweise Geländewagen oder Limousinen stark variiert.

Durch Verwendung eines Teleskoparms 7.2 als Klapparm 7, wie in Darstellung **B** gezeigt, oder einer Verlängerung 7.1 als Klapparm 7, wie in Darstellung **C** gezeigt, ist die Höhe der Sonnenblende 6, das heißt die Position der Sonnenblende in Z-Richtung eines üblichen Fahrzeugkoordinatensystems, so einstellbar, dass die Blendschutzwirkung der Sonnenblende 6 auch für eine kleine den Fahrzeugsitz nutzende Person ausreichend sichergestellt ist.

Die Darstellung zeigt die Blickrichtung 11 und den Blendschutzwinkel 12 eines Nutzers. Die erfindungsgemäße Sonnenblende 6 ist durch den Nutzer so einstellbar, dass die Blickrichtung 11 des Nutzers nicht durch die Sonnenblende 6 verdeckt ist. Gleichzeitig ist ein optimaler Blendschutz sichergestellt.

**Figur 6** zeigt schematisch die Sonnenblende 6 der **Figur 5** im Fahrzeug und ihre mittels der Befestigungsvorrichtung 5 ermöglichte Schwenkbarkeit um die erste Drehachse 3 in einer vom Fahrzeugdach aus gesehenen Draufsicht in drei Positionen. Die Darstellung zeigt die Sonnenblende 6 in um die zweite Drehachse 7.3 geklappter Position. Das Haltemittel 1 ist bevorzugt im wesentlichen mittig und vor dem Kopf des Nutzers angeordnet, wobei das Trägerteil 2 in Fahrtrichtung F des Fahrzeugs weist, so dass die Sonnenblende 6 vom Haltemittel 1 und vom Kopf des Nutzers beabstandet ist. Die Fahrtrichtung ist mittels einem Pfeil F angedeutet. Durch Drehung des Auslegerarms 4 um die erste Achse 3 kann die Sonnenblende 6 so geschwenkt werden, dass auch ein Blendschutz gegen seitlich vom Kopf einfallendes Licht möglich ist. Das Schwenken um die erste Drehachse 3 ist mittels dem Pfeil D gezeigt.

Das in der **Figur 6** dargestellte Trägerteil 2 umfasst nur eine Strebe 10.

**Figur 7** zeigt eine perspektivische Ansicht einer erfindungsgemäßen Befestigungsvorrichtung 5 mit einer Komponente 6, wobei der Klapparm 7 der Befestigungsvorrichtung 5 sich flächig erstreckt. Der Klapparm 7 wirkt daher in dieser

Ausführungsform nicht nur als Verlängerung 7.1, sondern er kann gleichzeitig als Sonnenblende genutzt werden. Weiterhin ist im wesentlichen parallel der zweiten Drehachse 7.3 zusätzlich eine dritte Drehachse 7.4 vorgesehen, um die die Sonnenblende 6 bei um die zweite Drehachse 7.3 geklappter Verlängerung 7.1 drehbar ist. Die Darstellung zeigt die Sonnenblende 6 in um die dritte Drehachse 7.4 gedrehter Position. Sichtbar ist, dass die Blendschutzfläche durch die flächige Erstreckung der Verlängerung 7.1 erheblich vergrößert ist, so dass die Blendschutzwirkung für einen Nutzer erheblich verbessert ist.

Der Fachmann versteht, dass sich auch ein als Teleskoparm 7.2 ausgebildeter Klapparm 7 flächig erstrecken kann, so dass eine Verlängerung des Teleskoparms 7.2 eine stetig vergrößerte Blendschutzfläche bewirkt.

Die erfindungsgemäße Befestigungsvorrichtung mit der Sonnenblende 6 ermöglicht einen Blendschutz in allen erforderlichen Positionen, insbesondere auch bei Lichteinfall im Bereich der A-Säule des Fahrzeugs. Sie wird besonders bevorzugt in Fahrzeugen mit hoher Windschutzscheibe und schmalen Heck-Querstreben im Fahrzeugdach verwendet.

**Bezugszeichenliste**

1	Haltemittel
2	Trägerteil
3	Erste Drehachse
4	Auslegerarm
5	Befestigungsvorrichtung
6	Komponente
7	Klapparm
7.1	Verlängerung
7.2	Teleskoparm
7.3	Zweite Drehachse
7.4	Dritte Drehachse
8	Kopf eines Nutzers
9	Abstand zwischen der ersten Drehachse und der zweiten Drehachse
10	Strebe
11	Blickrichtung
12	Blendschutzwinkel

## Patentansprüche

1. Befestigungsvorrichtung (5) für ein Fahrzeug zur Befestigung einer Komponente (6), insbesondere einer Sonnenblende, wobei die Befestigungsvorrichtung (5) einen um eine erste, insbesondere vertikale, Drehachse (3) schwenkbaren, jedoch ansonsten gegenüber der Fahrzeugkarosserie fixierten Auslegerarm (4) aufweist, wobei die Komponente (6) gegenüber dem Auslegerarm (4) um eine zweite, insbesondere horizontale, Drehachse (7.3) klappbar ist, dadurch gekennzeichnet, dass zusätzlich zu der Klappbarkeit der Komponente (6) um die zweite Drehachse (7.3) die Komponente (6) relativ zum Auslegerarm (4) positionsveränderbar vorgesehen ist.
2. Befestigungsvorrichtung (5) nach Anspruch 1, dadurch gekennzeichnet, dass die Komponente (6) mit einem an dem Auslegerarm (4) fixierten und gegenüber diesem um die zweite Drehachse (7.3) klappbaren Klapparm (7) verbunden und relativ zum Klapparm (7) beweglich vorgesehen ist.
3. Befestigungsvorrichtung (5) nach einem der vorherigen Ansprüche, dadurch gekennzeichnet, dass die Komponente (6) entlang dem Klapparm (7) längsverschiebbar vorgesehen ist.
4. Befestigungsvorrichtung (5) nach einem der vorherigen Ansprüche, dadurch gekennzeichnet, dass die Komponente (6) gegenüber dem Klapparm (7) um eine dritte Drehachse (7.4) drehbar vorgesehen ist.
5. Befestigungsvorrichtung (5) nach einem der vorherigen Ansprüche, dadurch gekennzeichnet, dass die dritte Drehachse (7.4) im wesentlichen parallel zur zweiten Drehachse (7.3) angeordnet ist.
6. Befestigungsvorrichtung (5) nach einem der vorherigen Ansprüche, dadurch gekennzeichnet, dass der Auslegerarm (4) ein Haltemittel (1) und ein Trägerteil (2) umfasst.

7. Befestigungsvorrichtung (5) nach einem der vorherigen Ansprüche, dadurch gekennzeichnet, dass der Abstand (9) zwischen der ersten Drehachse (3) und der zweiten Drehachse (7.3) veränderbar ist.
8. Befestigungsvorrichtung (5) nach einem der vorherigen Ansprüche, dadurch gekennzeichnet, dass sie ein Stoppmittel umfasst, das die Positionsveränderbarkeit der Komponente (6) begrenzt.
9. Befestigungsvorrichtung (5) nach einem der vorherigen Ansprüche, dadurch gekennzeichnet, dass das Stoppmittel ein Sensormittel zum Erfassen des Anhaltens der Drehung des Auslegerarms (4) um die erste Drehachse (3) umfasst.
10. Komponente (6) für ein Fahrzeug mit einer Befestigungsvorrichtung (5) nach einem der vorherigen Ansprüche, wobei die Komponente insbesondere eine Sonnenblende ist.

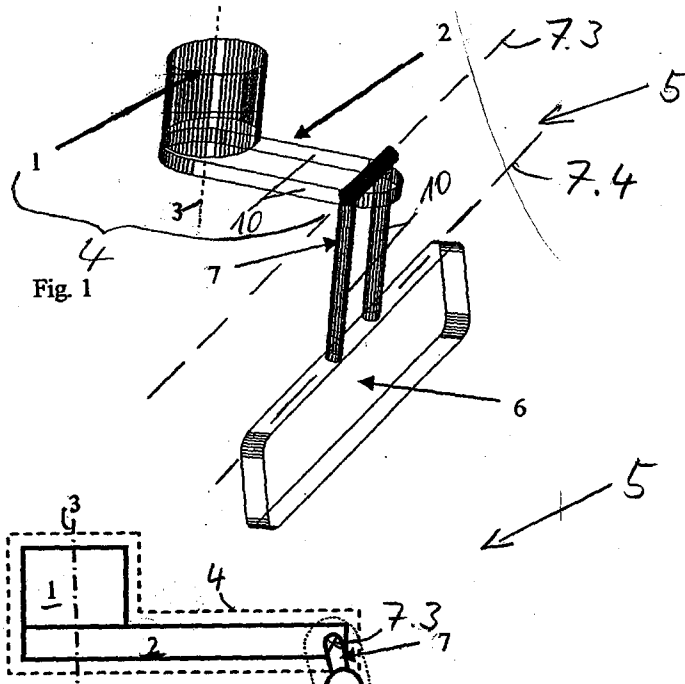


Fig. 1

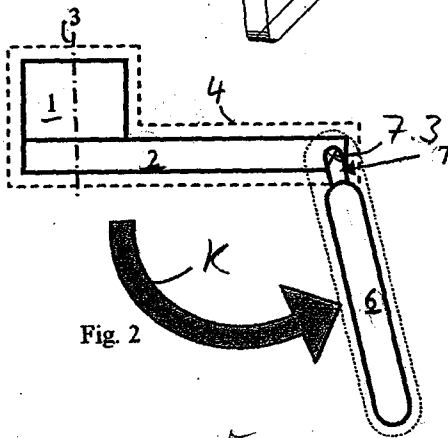


Fig. 2

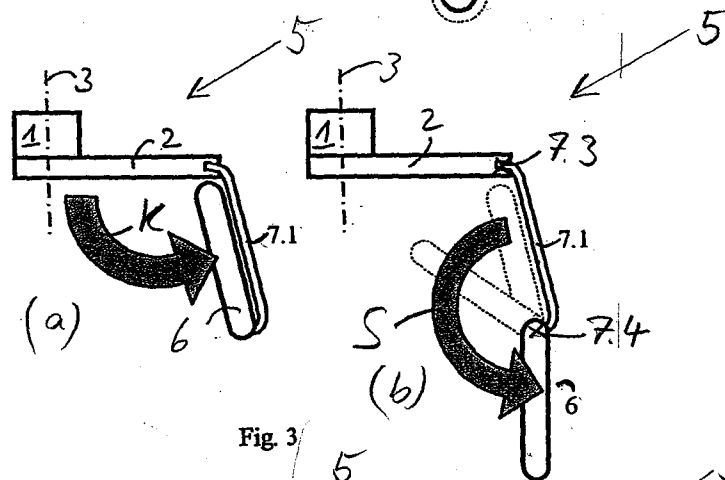


Fig. 3

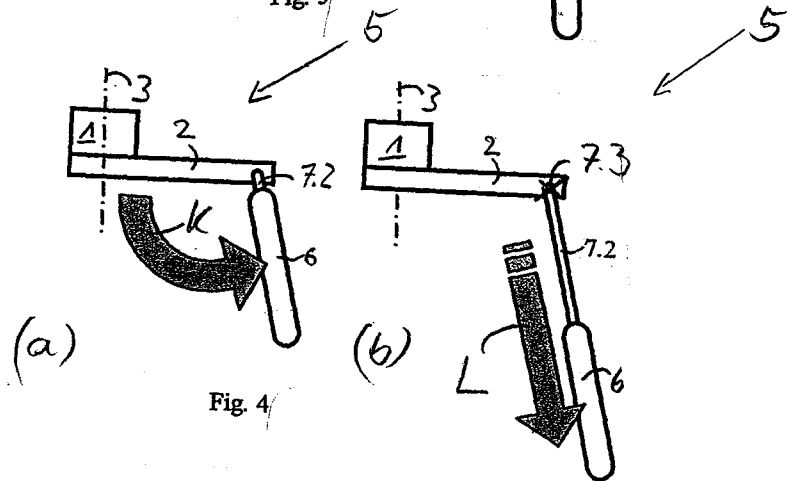


Fig. 4

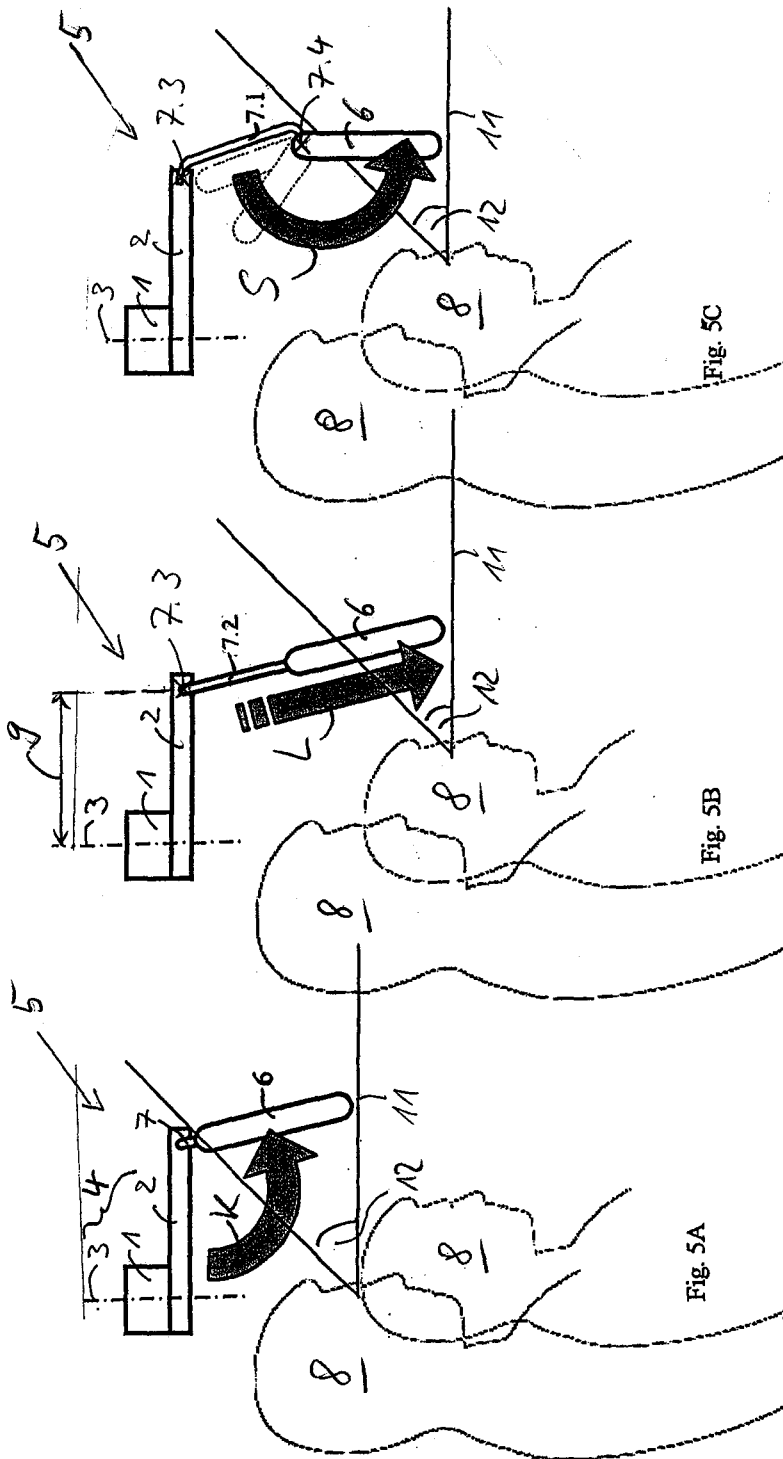
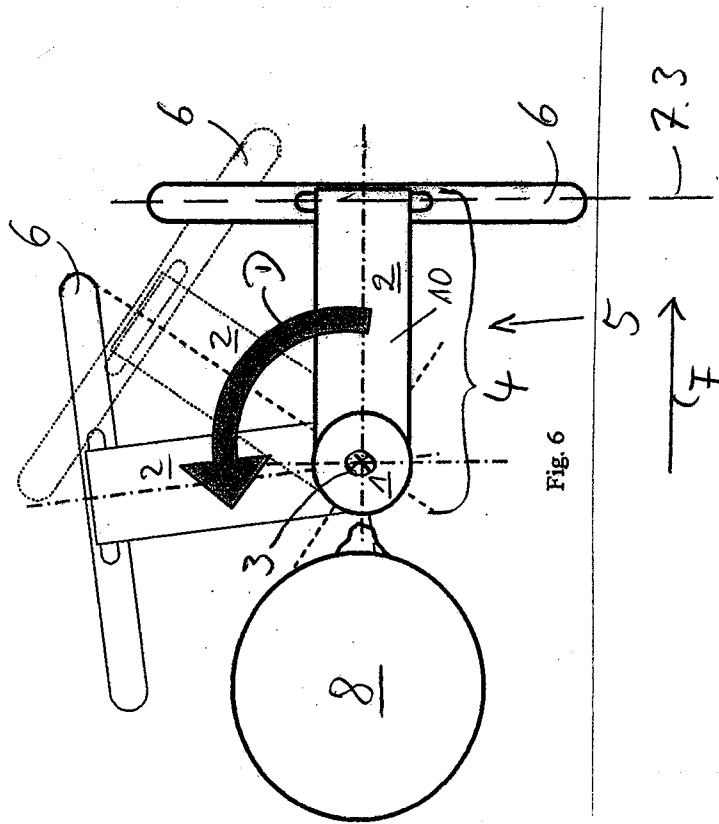


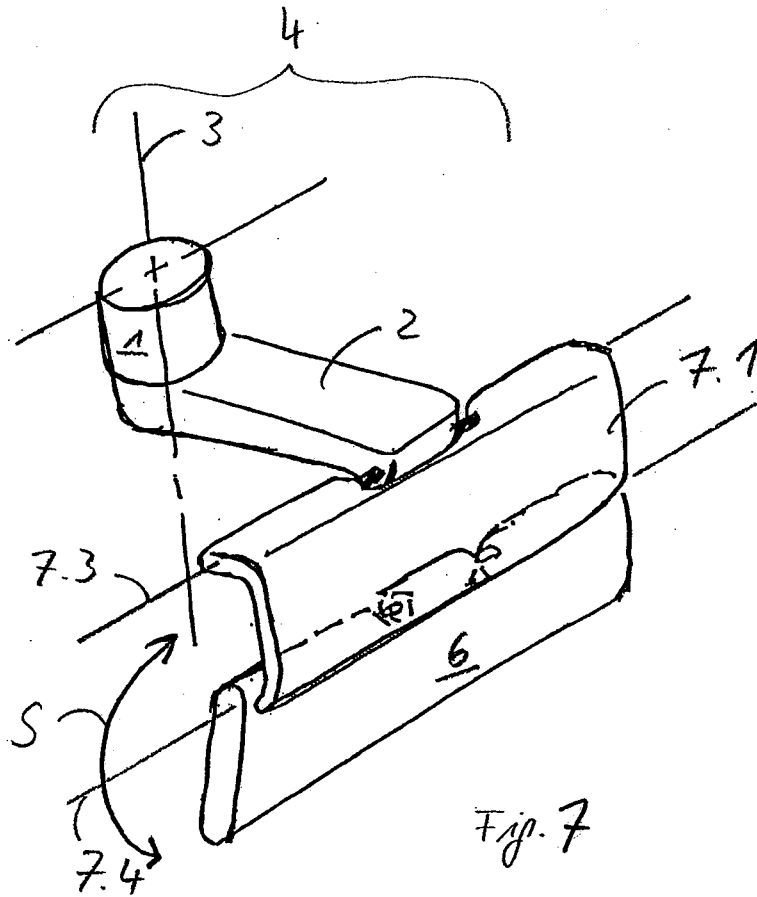
Fig. 5C

Fig. 5B

Fig. 5A







# INTERNATIONAL SEARCH REPORT

International application No  
PCT/EP2006/060811

<b>A. CLASSIFICATION OF SUBJECT MATTER</b> INV. B60J3/02				
According to International Patent Classification (IPC) or to both national classification and IPC				
<b>B. FIELDS SEARCHED</b>				
Minimum documentation searched (classification system followed by classification symbols) B60J				
Documentation searched other than minimum documentation to the extent that such documents are included in the fields searched				
Electronic data base consulted during the international search (name of data base and, where practical, search terms used) EPO-Internal, WPI Data, PAJ				
<b>C. DOCUMENTS CONSIDERED TO BE RELEVANT</b>				
Category*	Citation of document, with indication, where appropriate, of the relevant passages	Relevant to claim No.		
X	US 6 131 986 A (ROSEN ET AL) 17 October 2000 (2000-10-17) column 2 - column 4; figures -----	1,2,6,8, 10		
A	FR 2 755 404 A (GARCIA FRANCISCO) 7 May 1998 (1998-05-07) abstract; figures -----	1		
A	US 4 765 675 A (SVENSSON ET AL) 23 August 1988 (1988-08-23) abstract; figures -----	1		
A	DE 10 14 446 B (ROBERT CHAPPATTE) 22 August 1957 (1957-08-22) abstract; figures -----	1		
----- -/--				
<table style="width: 100%; border: none;"> <tr> <td style="width: 50%; border: none;"> <input checked="" type="checkbox"/> Further documents are listed in the continuation of Box C.                 </td> <td style="width: 50%; border: none;"> <input checked="" type="checkbox"/> See patent family annex.                 </td> </tr> </table>			<input checked="" type="checkbox"/> Further documents are listed in the continuation of Box C.	<input checked="" type="checkbox"/> See patent family annex.
<input checked="" type="checkbox"/> Further documents are listed in the continuation of Box C.	<input checked="" type="checkbox"/> See patent family annex.			
* Special categories of cited documents :				
<table style="width: 100%; border: none;"> <tr> <td style="width: 50%; border: none;">                 "A" document defining the general state of the art which is not considered to be of particular relevance                  "E" earlier document but published on or after the International filing date                  "L" document which may throw doubts on priority claim(s) or which is cited to establish the publication date of another citation or other special reason (as specified)                  "O" document referring to an oral disclosure, use, exhibition or other means                  "P" document published prior to the international filing date but later than the priority date claimed             </td> <td style="width: 50%; border: none;">                 "T" later document published after the international filing date or priority date and not in conflict with the application but cited to understand the principle or theory underlying the invention                  "X" document of particular relevance; the claimed invention cannot be considered novel or cannot be considered to involve an inventive step when the document is taken alone                  "Y" document of particular relevance; the claimed invention cannot be considered to involve an inventive step when the document is combined with one or more other such documents, such combination being obvious to a person skilled in the art.                  "&amp;" document member of the same patent family             </td> </tr> </table>			"A" document defining the general state of the art which is not considered to be of particular relevance "E" earlier document but published on or after the International filing date "L" document which may throw doubts on priority claim(s) or which is cited to establish the publication date of another citation or other special reason (as specified) "O" document referring to an oral disclosure, use, exhibition or other means "P" document published prior to the international filing date but later than the priority date claimed	"T" later document published after the international filing date or priority date and not in conflict with the application but cited to understand the principle or theory underlying the invention "X" document of particular relevance; the claimed invention cannot be considered novel or cannot be considered to involve an inventive step when the document is taken alone "Y" document of particular relevance; the claimed invention cannot be considered to involve an inventive step when the document is combined with one or more other such documents, such combination being obvious to a person skilled in the art. "&" document member of the same patent family
"A" document defining the general state of the art which is not considered to be of particular relevance "E" earlier document but published on or after the International filing date "L" document which may throw doubts on priority claim(s) or which is cited to establish the publication date of another citation or other special reason (as specified) "O" document referring to an oral disclosure, use, exhibition or other means "P" document published prior to the international filing date but later than the priority date claimed	"T" later document published after the international filing date or priority date and not in conflict with the application but cited to understand the principle or theory underlying the invention "X" document of particular relevance; the claimed invention cannot be considered novel or cannot be considered to involve an inventive step when the document is taken alone "Y" document of particular relevance; the claimed invention cannot be considered to involve an inventive step when the document is combined with one or more other such documents, such combination being obvious to a person skilled in the art. "&" document member of the same patent family			
Date of the actual completion of the international search  <p style="text-align: center; font-size: 1.2em;">13 June 2006</p>		Date of mailing of the international search report  <p style="text-align: center; font-size: 1.2em;">27/06/2006</p>		
Name and mailing address of the ISA/ European Patent Office, P.B. 5818 Patentlaan 2 NL - 2280 HV Rijswijk Tel. (+31-70) 340-2040, Tx. 31 651 epo nl, Fax: (+31-70) 340-3016		Authorized officer  <p style="text-align: center; font-size: 1.2em;">BORRAS GONZALEZ</p>		

**INTERNATIONAL SEARCH REPORT**

International application No  
PCT/EP2006/060811

C(Continuation). DOCUMENTS CONSIDERED TO BE RELEVANT		
Category*	Citation of document, with indication, where appropriate, of the relevant passages	Relevant to claim No.
A	WO 03/104033 A (JOHNSON CONTROLS TECHNOLOGY COMPANY; BELAND, WILLIAM, R; GORT, DALE, A) 18 December 2003 (2003-12-18) abstract; figures -----	1
A	US 6 402 221 B1 (OGUNJOBI EDWARD ADEGOKE) 11 June 2002 (2002-06-11) abstract; figures -----	1
A	DE 81 04 417 U1 (GEBR. HAPPICH GMBH, 5600 WUPPERTAL, DE) 27 August 1981 (1981-08-27) abstract; figures -----	1

## INTERNATIONAL SEARCH REPORT

International application No  
PCT/EP2006/060811

Patent document cited in search report		Publication date	Patent family member(s)	Publication date
US 6131986	A	17-10-2000	AU 9492098 A WO 9914069 A1	05-04-1999 25-03-1999
FR 2755404	A	07-05-1998	NONE	
US 4765675	A	23-08-1988	DE 3713807 A1 GB 2189445 A SE 462269 B SE 8601937 A	29-10-1987 28-10-1987 28-05-1990 26-10-1987
DE 1014446	B	22-08-1957	NONE	
WO 03104033	A	18-12-2003	AU 2003239228 A1	22-12-2003
US 6402221	B1	11-06-2002	NONE	
DE 8104417	U1	27-08-1981	NONE	

# INTERNATIONALER RECHERCHENBERICHT

Internationales Aktenzeichen

PCT/EP2006/060811

<b>A. KLASSIFIZIERUNG DES ANMELDUNGSGEGENSTANDES</b> INV. B60J3/02		
Nach der Internationalen Patentklassifikation (IPC) oder nach der nationalen Klassifikation und der IPC		
<b>B. RECHERCHIERTE GEBIETE</b>		
Recherchiertes Mindestprüfstoff (Klassifikationssystem und Klassifikationssymbole) B60J		
Recherchierte, aber nicht zum Mindestprüfstoff gehörende Veröffentlichungen, soweit diese unter die recherchierten Gebiete fallen		
Während der internationalen Recherche konsultierte elektronische Datenbank (Name der Datenbank und evtl. verwendete Suchbegriffe) EPO-Internal, WPI Data, PAJ		
<b>C. ALS WESENTLICH ANGESEHENE UNTERLAGEN</b>		
Kategorie*	Bezeichnung der Veröffentlichung, soweit erforderlich unter Angabe der in Betracht kommenden Teile	Betr. Anspruch Nr.
X	US 6 131 986 A (ROSEN ET AL) 17. Oktober 2000 (2000-10-17) Spalte 2 - Spalte 4; Abbildungen -----	1, 2, 6, 8, 10
A	FR 2 755 404 A (GARCIA FRANCISCO) 7. Mai 1998 (1998-05-07) Zusammenfassung; Abbildungen -----	1
A	US 4 765 675 A (SVENSSON ET AL) 23. August 1988 (1988-08-23) Zusammenfassung; Abbildungen -----	1
A	DE 10 14 446 B (ROBERT CHAPPATTE) 22. August 1957 (1957-08-22) Zusammenfassung; Abbildungen -----	1
-/-		
<input checked="" type="checkbox"/> Weitere Veröffentlichungen sind der Fortsetzung von Feld C zu entnehmen <input checked="" type="checkbox"/> Siehe Anhang Patentfamilie		
* Besondere Kategorien von angegebenen Veröffentlichungen :		
"A" Veröffentlichung, die den allgemeinen Stand der Technik definiert, aber nicht als besonders bedeutsam anzusehen ist		"T" Spätere Veröffentlichung, die nach dem internationalen Anmeldedatum oder dem Prioritätsdatum veröffentlicht worden ist und mit der Anmeldung nicht kollidiert, sondern nur zum Verständnis des der Erfindung zugrundeliegenden Prinzips oder der ihr zugrundeliegenden Theorie angegeben ist
"E" älteres Dokument, das jedoch erst am oder nach dem internationalen Anmeldedatum veröffentlicht worden ist		"X" Veröffentlichung von besonderer Bedeutung; die beanspruchte Erfindung kann allein aufgrund dieser Veröffentlichung nicht als neu oder auf erfinderischer Tätigkeit beruhend betrachtet werden
"L" Veröffentlichung, die geeignet ist, einen Prioritätsanspruch zweifelhaft erscheinen zu lassen, oder durch die das Veröffentlichungsdatum einer anderen im Recherchenbericht genannten Veröffentlichung belegt werden soll oder die aus einem anderen besonderen Grund angegeben ist (wie ausgeführt)		"Y" Veröffentlichung von besonderer Bedeutung; die beanspruchte Erfindung kann nicht als auf erfinderischer Tätigkeit beruhend betrachtet werden, wenn die Veröffentlichung mit einer oder mehreren anderen Veröffentlichungen dieser Kategorie in Verbindung gebracht wird und diese Verbindung für einen Fachmann naheliegend ist
"O" Veröffentlichung, die sich auf eine mündliche Offenbarung, eine Benutzung, eine Ausstellung oder andere Maßnahmen bezieht		"&" Veröffentlichung, die Mitglied derselben Patentfamilie ist
"P" Veröffentlichung, die vor dem internationalen Anmeldedatum, aber nach dem beanspruchten Prioritätsdatum veröffentlicht worden ist		
Datum des Abschlusses der internationalen Recherche  13. Juni 2006		Absenddatum des internationalen Recherchenberichts  27/06/2006
Name und Postanschrift der Internationalen Recherchenbehörde Europäisches Patentamt, P.B. 5818 Patentlaan 2 NL - 2280 HV Rijswijk Tel. (+31-70) 340-2040, Tx. 31 651 epo nl, Fax: (+31-70) 340-3016		Bevollmächtigter Bediensteter  BORRAS GONZALEZ

## INTERNATIONALER RECHERCHENBERICHT

Internationales Aktenzeichen

PCT/EP2006/060811

C. (Fortsetzung) ALS WESENTLICH ANGESEHENE UNTERLAGEN		
Kategorie*	Bezeichnung der Veröffentlichung, soweit erforderlich unter Angabe der in Betracht kommenden Teile	Betr. Anspruch Nr.
A	WO 03/104033 A (JOHNSON CONTROLS TECHNOLOGY COMPANY; BELAND, WILLIAM, R; GORT, DALE, A) 18. Dezember 2003 (2003-12-18) Zusammenfassung; Abbildungen	1
A	US 6 402 221 B1 (OGUNJOBI EDWARD ADEGOKE) 11. Juni 2002 (2002-06-11) Zusammenfassung; Abbildungen	1
A	DE 81 04 417 U1 (GEBR. HAPPICH GMBH, 5600 WUPPERTAL, DE) 27. August 1981 (1981-08-27) Zusammenfassung; Abbildungen	1

## INTERNATIONALER RECHERCHENBERICHT

Internationales Aktenzeichen

PCT/EP2006/060811

Im Recherchenbericht angeführtes Patentdokument		Datum der Veröffentlichung	Mitglied(er) der Patentfamilie	Datum der Veröffentlichung
US 6131986	A	17-10-2000	AU 9492098 A WO 9914069 A1	05-04-1999 25-03-1999
FR 2755404	A	07-05-1998	KEINE	
US 4765675	A	23-08-1988	DE 3713807 A1 GB 2189445 A SE 462269 B SE 8601937 A	29-10-1987 28-10-1987 28-05-1990 26-10-1987
DE 1014446	B	22-08-1957	KEINE	
WO 03104033	A	18-12-2003	AU 2003239228 A1	22-12-2003
US 6402221	B1	11-06-2002	KEINE	
DE 8104417	U1	27-08-1981	KEINE	