

(12) NACH DEM VERTRAG ÜBER DIE INTERNATIONALE ZUSAMMENARBEIT AUF DEM GEBIET DES
PATENTWESENS (PCT) VERÖFFENTLICHTE INTERNATIONALE ANMELDUNG

(19) Weltorganisation für geistiges Eigentum
Internationales Büro



(43) Internationales Veröffentlichungsdatum
4. Mai 2006 (04.05.2006)

PCT

(10) Internationale Veröffentlichungsnummer
WO 2006/045549 A1

(51) Internationale Patentklassifikation:

B65D 90/00 (2006.01) *B65D 90/02* (2006.01)
B65D 88/06 (2006.01) *B65D 90/08* (2006.01)
B65D 88/02 (2006.01) *F16K 27/07* (2006.01)
B65D 90/04 (2006.01) *B65D 90/62* (2006.01)

(21) Internationales Aktenzeichen: PCT/EP2005/011322

(22) Internationales Anmeldedatum:
21. Oktober 2005 (21.10.2005)

(25) Einreichungssprache: Deutsch

(26) Veröffentlichungssprache: Deutsch

(30) Angaben zur Priorität:
10 2004 051 868.8
26. Oktober 2004 (26.10.2004) DE

(71) Anmelder und

(72) Erfinder: **LOHSE, Jürgen** [DE/DE]; John-Brinckmann-
Str.40, 19399 Goldberg (DE).

(74) Anwalt: **GLAESER, Joachim**; Zippelhaus 5, 29457
Hamburg (DE).

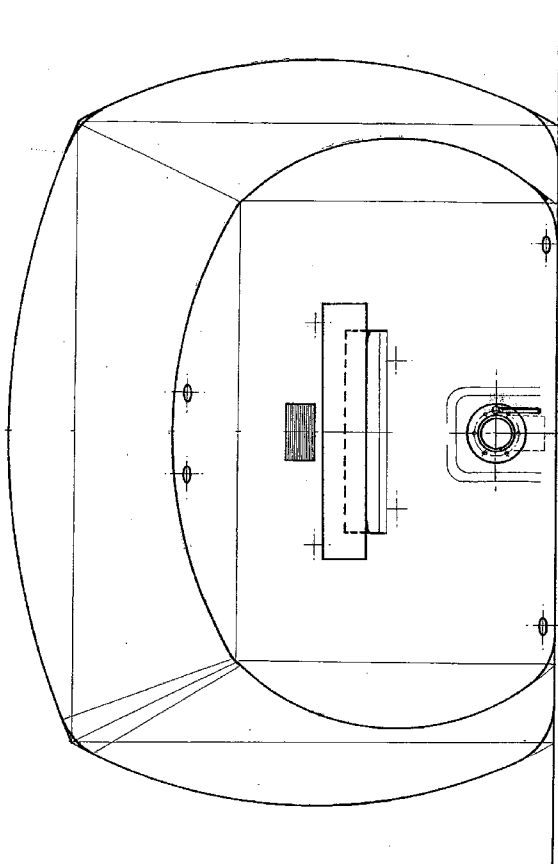
(81) Bestimmungsstaaten (*soweit nicht anders angegeben, für jede verfügbare nationale Schutzrechtsart*): AE, AG, AL, AM, AT, AU, AZ, BA, BB, BG, BR, BW, BY, BZ, CA, CH, CN, CO, CR, CU, CZ, DE, DK, DM, DZ, EC, EE, EG, ES, FI, GB, GD, GE, GH, GM, HR, HU, ID, IL, IN, IS, JP, KE, KG, KM, KP, KR, KZ, LC, LK, LR, LS, LT, LU, LV, LY, MA, MD, MG, MK, MN, MW, MX, MZ, NA, NG, NI, NO, NZ, OM, PG, PH, PL, PT, RO, RU, SC, SD, SE, SG, SK, SL, SM, SY, TJ, TM, TN, TR, TT, TZ, UA, UG, US, UZ, VC, VN, YU, ZA, ZM, ZW.

(84) Bestimmungsstaaten (*soweit nicht anders angegeben, für jede verfügbare regionale Schutzrechtsart*): ARIPO (BW, GH, GM, KE, LS, MW, MZ, NA, SD, SL, SZ, TZ, UG, ZM, ZW), eurasisches (AM, AZ, BY, KG, KZ, MD, RU, TJ, TM), europäisches (AT, BE, BG, CH, CY, CZ, DE, DK,

[Fortsetzung auf der nächsten Seite]

(54) Title: TANK TRANSPORT SYSTEM

(54) Bezeichnung: TANKTRANSPORTSYSTEM



(57) Abstract: The invention relates to a tank transport system. The individual housing is embodied as an obelisk having a flat base, three convex lateral surfaces, an essentially flat front side and transition radii on all edges.

(57) Zusammenfassung: Die Erfindung bezieht sich auf ein Tanktransportsystem. Der einzelne Behälter ist wie ein liegender Obelisk mit einer ebenen Bodenfläche, drei konvex ausgebauchten Seitenflächen, einer weitestgehend ebenen Stirnseite und Übergangsradien an allen Kanten ausgebildet.

WO 2006/045549 A1



EE, ES, FI, FR, GB, GR, HU, IE, IS, IT, LT, LU, LV, MC,
NL, PL, PT, RO, SE, SI, SK, TR), OAPI (BF, BJ, CF, CG,
CI, CM, GA, GN, GQ, GW, ML, MR, NE, SN, TD, TG).

Veröffentlicht:

— mit internationalem Recherchenbericht

Zur Erklärung der Zweibuchstaben-Codes und der anderen Abkürzungen wird auf die Erklärungen ("Guidance Notes on Codes and Abbreviations") am Anfang jeder regulären Ausgabe der PCT-Gazette verwiesen.

Tanktransportsystem

Gestaltung des Tanks

Bei der Auslegung des Bechers (einer Tankhälfte) wird zunächst von einem "liegenden schiefen Obelisk" (Keilstumpf) ausgegangen, deren Umrisslinien (den Entwurfs-Systemlinien des Bechers) sich aus den Hauptmaßen Breite, Höhe, Länge und Keilwinkel ergeben. Bei der weiteren Ausformung wird allein die ebene Bodenfläche des Bechers beibehalten, während die beiden Seitenflächen und die Deckfläche konvex ausgewölbt werden, um den Ladungsdruck besser aufnehmen zu können. Die Bögen der drei Ausbauchungen die sich in den Eckpunkten treffen, werden durch Eckradien ausgerundet.

Die Stirnfläche des "liegenden" Bechers ist zweckmäßigerweise eben gestaltet und wird daher als Biegeplatte – vorzugsweise in Sandwich-Bauweise – ausgeführt. Gegenüber einer Kalotte hat diese Ausgestaltung den Vorteil, dass

- eine definierte Andockfläche für die Aufnahme durch einen Gabelstapler geschaffen und
- zusätzlicher Laderaum gewonnen wird.

Im oberen Teil der Stirnfläche befinden sich zwei Luftanschlüsse, – der eine für die Entlüftung des Inner-Liners, der zweite zur Druckbeaufschlagung des Liners.

Im unteren Teil der Stirnfläche befinden sich zwei – in den Ecken angeordnete – Drainage-Anschlüsse sowie ein zentral angeordneter Schlauchanschluß mit Füllventil. Im mittleren Teil der Stirnfläche befindet sich unter dem Typenschild eine lange Griffmulde, die dazu dient, den Tank mit Hilfe eines Gabelstapler-Aufsatzes aufnehmen und transportieren zu können.

Griffmulde

Fig. 2 zeigt einen Querschnitt durch die Griffmulde in der Stirnseite des Tanks. Das Kernmaterial "1" der Sandwichplatte ist im Bereich der Griffmulde unterbrochen und die äußere und innere Deckbeschichtung "2" und "3" der Platte zu einem Verband "4" zusammengeführt / -laminiert. Auf die äußere Deckschicht "2" ist eine kräftige Kragplatte "5" auflaminiert, um das beim Transport auftretende Biegemoment möglichst flächig auf den Sandwich-Verband zu übertragen, wobei sich der untere Teil des Tragbügels am ungestörten unteren Teil der Sandwichplatte abstützt. Zur weiteren Verstärkung ist ein U-förmiges Blechprofil "6" in die Mulde einlaminiert. Hierbei kommt auch in Betracht, die Baugruppe "Kragplatte "5" plus Blechprofil "6"" als ein komplettes Stangpressprofil aus Leichtmetall herzustellen und so einzulaminiert.

Zur Aufnahme des Tanks mit dem Gabelstapler wird/werden ein oder mehrere Tragbügel mit seiner/ihrer Kröpfung in die Griffmulde hineingefahren und die komplette Baugruppe anschließend angehoben. Das Herausziehen leerer Tanks aus dem Container kann per Hand geschehen, indem man entweder direkt in die Griffmulde hineingreift, oder aber zwei gekröpfte Flacheisen einlegt, an denen jeweils ein Zuggurt angeschlauft ist.

Fig. 3 zeigt die komplette Ventilbaugruppe im Schnitt. Die komplette Baugruppe besteht aus einem äußeren Teil "1", das mit dem Hardcell-Tank fest verbunden ist und einem inneren Teil "2", das mit dem Flansch am Inner Liner verschweißt ist.

Das äußere Teil "1" - ein Gewindestutzen mit integriertem Flansch, vorzugsweise aus nichtrostendem Stahl gefertigt - dient zum Anschluß einer Schlauchleitung zum Befüllen bzw. Entleeren des Tanks. Das innere Teil "2" besteht aus dem Gehäuse "3", dem Teller "4" und der Betätigungsmechanik "5".

Für die Gehäuse-Baugruppe können - wie dargestellt - ein handelsübliches Flanschteil "6" und ein handelsüblicher Krümmer "7" mit einem zusätzlichen Auflager "8" verwendet werden. Diese 3 Teile - vorzugsweise aus Kunststoff - sind in bewährter Manier miteinander verschweißt. Natürlich wäre es auch möglich, diese 3 Teile als einteiliges Spritzgussteil mit reduzierter Wanddicke herzustellen, sofern wirtschaftliche Stückzahlen zugrunde gelegt werden können.

Der Ventil-Teller "4" in der gezeigten Art erfüllt mehrere Funktionen :

1. Die Ausführung des Tellers als Mündungsverschluß hat den Vorteil, dass Strömungsverluste im Gehäuseinnern durch sperrige Teile entfallen ;
2. Gegenüber innen angeordneten Tellern bietet diese Art der Ausführung funktionstechnische Vorteile insbesondere bei viskosen und klebrigen Medien ;
3. Die Tellerplatte hält die Folie des Liners im ausgefahrenen Zustand auf Abstand, so dass sich das Gehäusemundstück nicht zusetzen kann ;
4. Die gewölbte Oberseite des Tellers sorgt für einen strömungsgünstigen Ab- bzw. Zufluß des Mediums ;
5. Der Teller kann als Massenartikel sehr kostengünstig hergestellt werden ;
6. Die Dichtwirkung der Verschlussmechanik wird durch den hydrostatischen Innendruck des Mediums zusätzlich unterstützt und verstärkt (Sicherheitsargument) ;
7. Die gewählte Art der Stirndichtung ist funktionssicher und kostengünstig ;
8. Die Gesamtkonstruktion ist äußerst robust und so gut wie störunanfällig .

Die Betätigungsmechanik "5" besteht im einzelnen aus folgenden Teilen : Einem Gabelhebel "9", einem gedrillten Hebel "10" und einer Kurbelwelle mit Vierkantzapfen "11". Diese Teile sind durch Klipp-Verbindungen zu einer Wirkkette verknüpft. Die beiden Endlagen des Tellers "4" werden durch den oberen und unteren Totpunkt der Kurbelwelle "11" bestimmt. Die Kurbelwelle "11" ist im Gehäuseflansch "6" z.B. durch eine Madenschraube gesichert und einen O-Ring abdichtet.

Bei der Montage des Inner Liners wird der Flansch "6" mit dem vorstehenden Vierkantzapfer der Kurbelwelle "11" durch die entsprechende Bohrung des Außenteils "1" gesteckt. Von einem außen stehenden zweiten Mann werden dann beide Flansche mit einer Flachdichtung "12" zusammengeschraubt.

Fig. 4 zeigt die Ventilbaugruppe in der Ansicht auf die äußere Stirnseite. Der auf den Vierkantzapfen "11" aufgesteckte Betätigungshebel "13" steht in der geschlossenen Ventilposition. In dieser Stellung wird der Hebel durch Verplombung gesichert. Durch eine halbe Drehung gegen den Uhrzeigersinn kann der Hebel in die offene Ventilposition bewegt werden.

Ausgleich der asymmetrischen Konizität

Beim Zusammenschieben mehrerer Becher würde jeder weitere eingeschobene Becher um den Betrag der Bodenwanddicke angehoben, so daß die Gesamthöhe des Packs stufenweise um ein Vielfaches der Bodenwanddicke anwachsen würde. Ab einer gewissen Anzahl von Bechern hätte dies zur Folge, dass der gesamte Pack auf Grund des überkragenden Gewichtes vornüber kippt.

Um diesem Effekt vorzubeugen und zudem auch Höhe zu sparen, ist es notwendig, den ersten im Container abgesetzten Becher vorn mit einem Keilstück aus Holz oder Styropor zu unterlegen. Hierdurch wird der einseitige Keilwinkel der Becher wieder dahingehend ausgeglichen, dass eine quasi-symmetrische Konizität wie beim Trinkbecher erzeugt wird, so dass das Ineinanderschieben der Becher parallel zum Containerboden erfolgen kann. Erstens wird der mit der Überhöhung verbundene empfindliche Raumverlust vermieden und zweitens das Herausziehen der Becher durch die so entstandene schiefe Ebene der Becherböden erleichtert.

Patentansprüche

1. Tanktransportsystem, dadurch gekennzeichnet, dass der einzelne Becher wie ein liegender Obelisk mit einer ebenen Bodenfläche, drei konvex ausgebauchten Seitenflächen, einer weitestgehend ebenen Stirnseite und Übergangsradien an allen Kanten ausgebildet ist.
2. Tanktransportsystem nach Anspruch 1, dadurch gekennzeichnet, dass die Stirnseite des Bechers in Sandwich-Bauweise ausgeführt ist.
3. Tanktransportsystem nach einem der Ansprüche 1 bis 2, dadurch gekennzeichnet, dass die Sandwichplatte der Stirnseite mit einer oder mehreren länglichen Griffmulden ausgestattet ist, die es ermöglichen, mit einem Gabelstapler anzudocken oder/und Zuggeschirr einzuhängen.
4. Tanktransportsystem nach einem der Ansprüche 1 bis 3, dadurch gekennzeichnet, dass eine zweiteilige Befüllarmatur verwendet wird mit einem Außenteil in Form eines am Hardcell-Tank angebrachten Gewindestutzens und einem innerhalb des Liners befindlichen Innenteil in Form eines Füllventils, das mit dem Liner dichtend verschweißt ist.
5. Tanktransportsystem nach einem der Ansprüche 1 bis 4, dadurch gekennzeichnet, dass ein Füllventil mit einem Krümmer verwendet wird, dessen Mündung

weitestgehend parallel zum Tankboden angeordnet ist mit einer außen an der Mündung angebrachten Verschlusskappe und einer Betätigungsmechanik zum Öffnen und Schließen des Ventils, welche die Verschlussklappe parallel zur Mündungsebene bewegt, so dass ein Dichtsetzen der Mündung durch Folie oder andere Teile verhindert wird und der Durchfluss des Mediums ungehindert erfolgen kann.

6. Tanktransportsystem nach einem der Ansprüche 1 bis 5, dadurch gekennzeichnet, dass zur Betätigung der Verschlussklappe im Innern des Liners eine von außen zugängliche Kurbelwelle verwendet wird, die in einer abgedichteten Bohrung des geflanschten Innen- und Außenteils der Füllarmatur läuft.
7. Tanktransportsystem nach einem der Ansprüche 1 bis 6, dadurch gekennzeichnet, dass bei einer Vielzahl ineinandergeschobener Becher die schiefe Achse (Asymmetrie) der Becher dadurch ausgeglichen wird, dass auf der geschlossenen Stirnseite des Packs ein keilförmiges Futterstück unterlegt wird.
8. Tanktransportsystem nach einem der Ansprüche 1 bis 7, dadurch gekennzeichnet, dass zur Abdichtung der Trennfuge der verschraubten Becher ein flexibles umlaufendes Abdeckband verwendet wird, das vor der Montage beider Becherhälften in halber Breite in einen Becher eingeklebt wird und zu diesem Zweck in halber Breite mit einer Klebebeschichtung ausgerüstet ist.

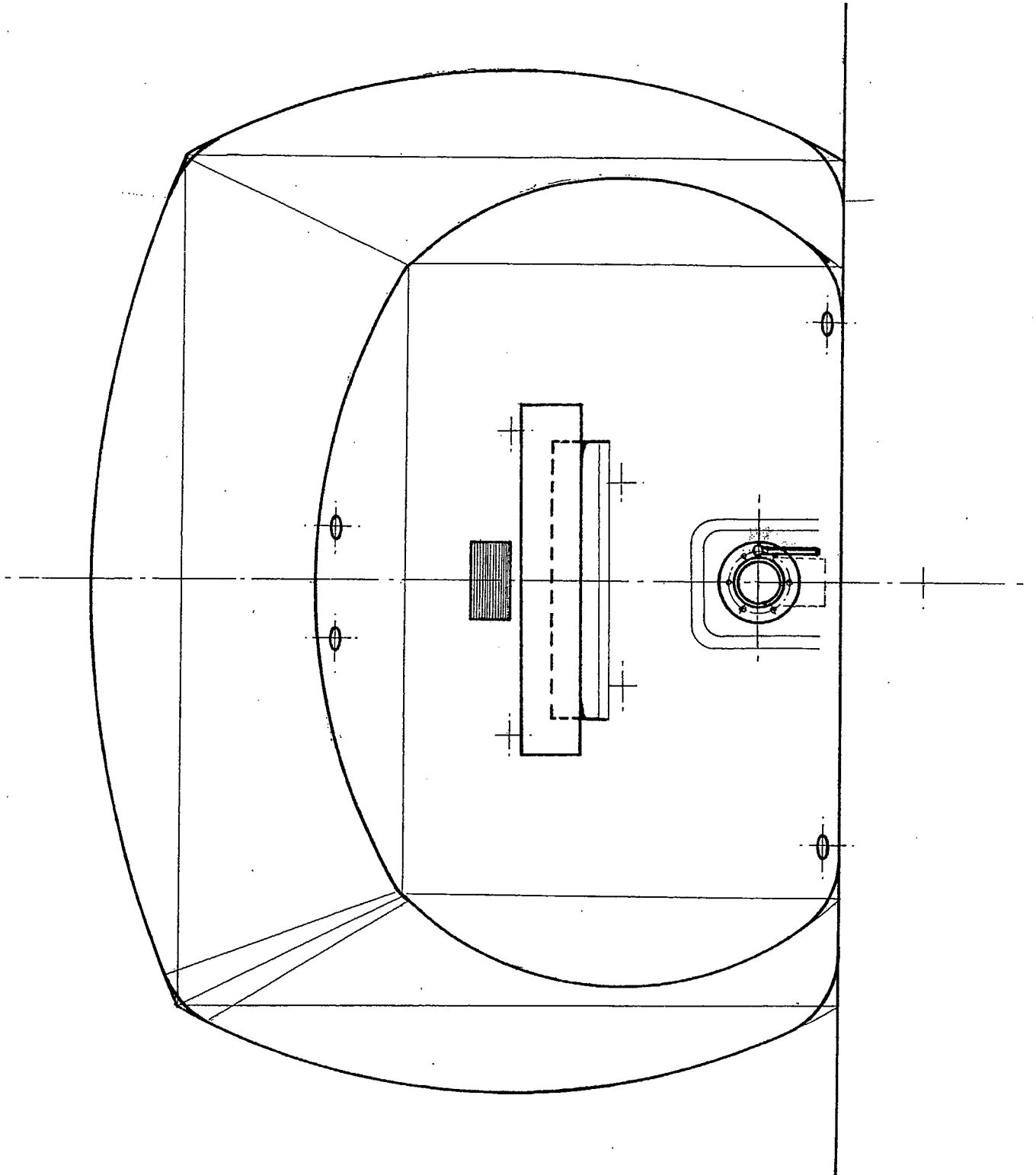


Fig. 1

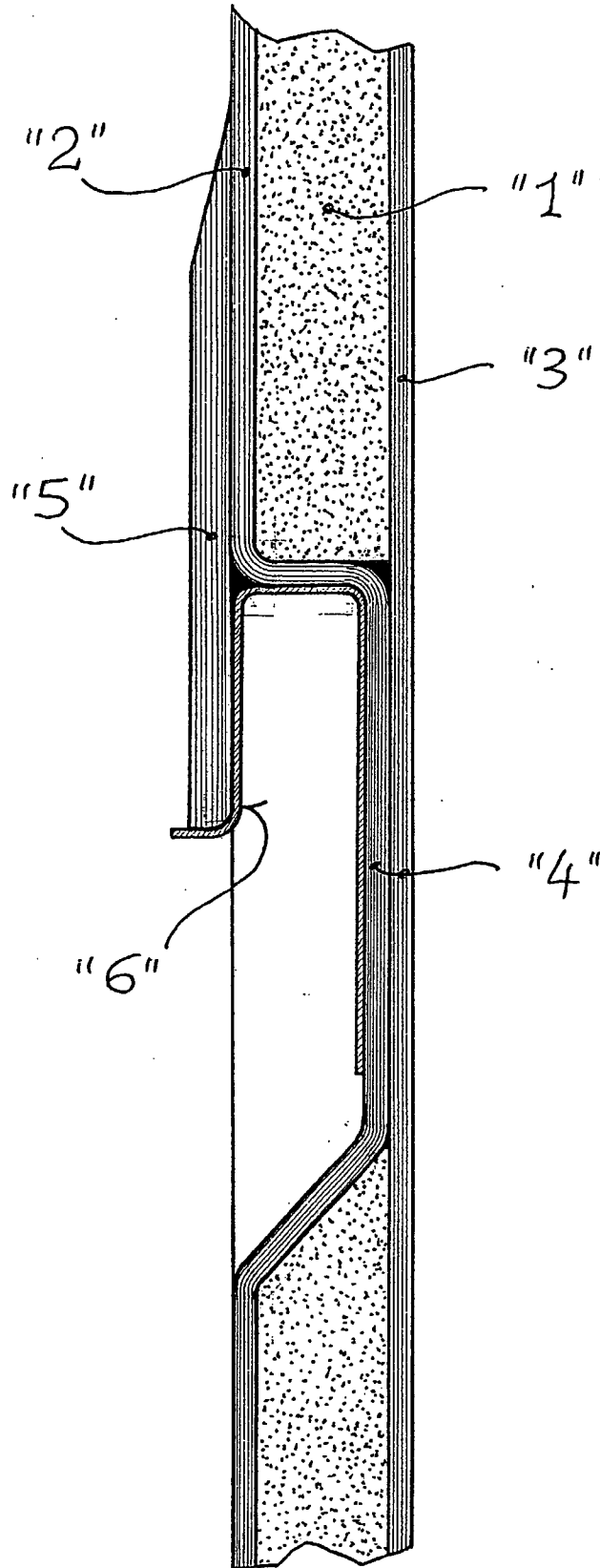


Fig. 2

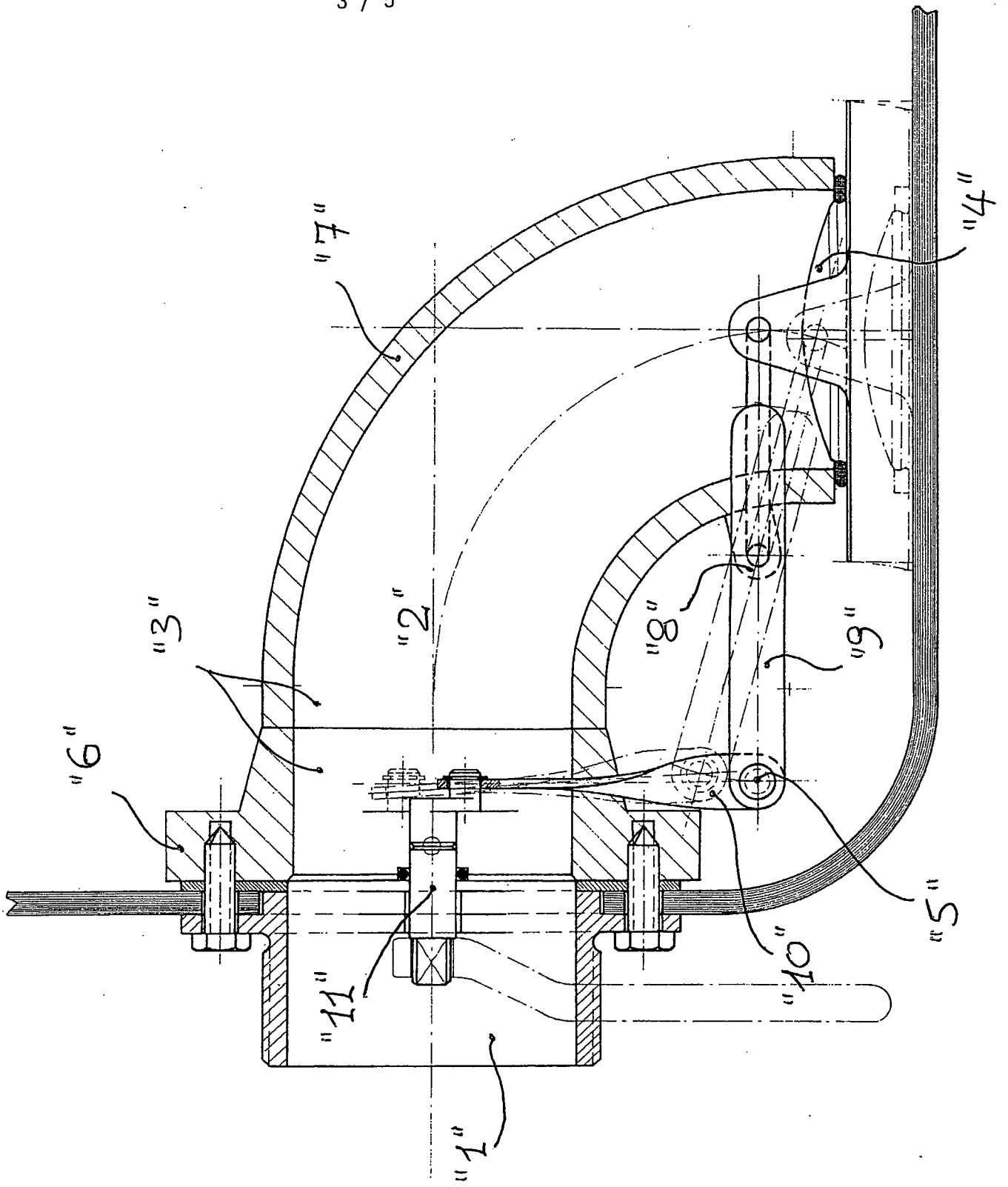


Fig. 3

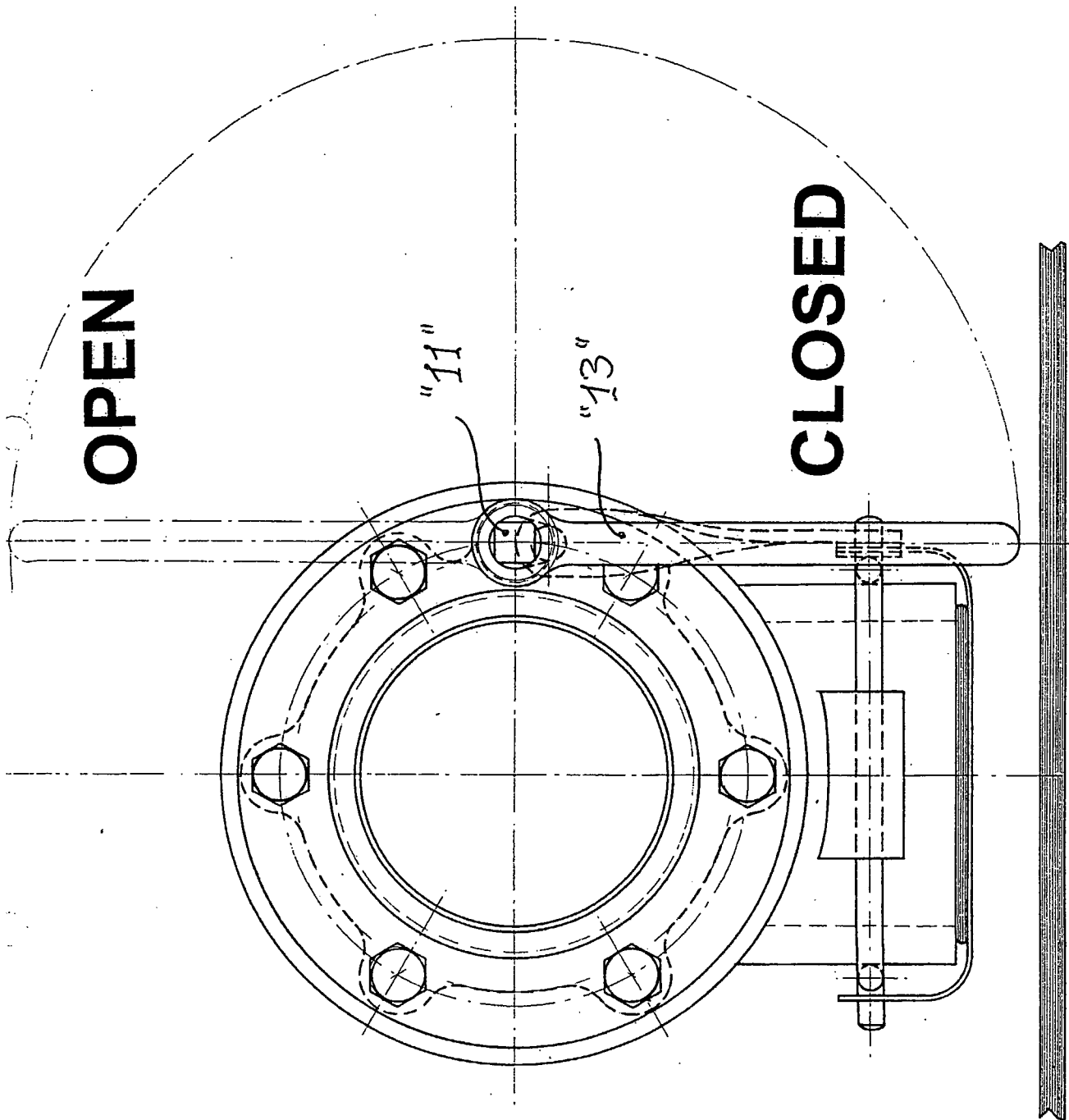


Fig. 4

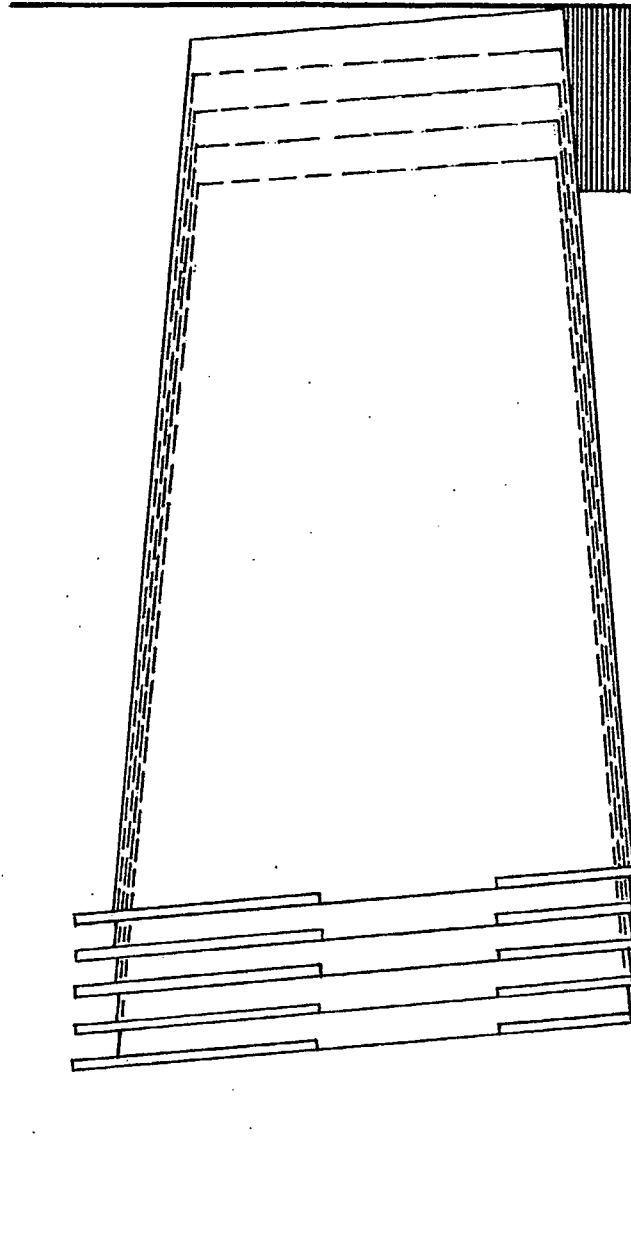


Fig. 5

INTERNATIONAL SEARCH REPORT

International application No
PCT/EP2005/011322

A. CLASSIFICATION OF SUBJECT MATTER				
B65D90/00	B65D88/06	B65D88/02	B65D90/04	B65D90/02
B65D90/08	F16K27/07	B65D90/62		
According to International Patent Classification (IPC) or to both national classification and IPC				

B. FIELDS SEARCHED
Minimum documentation searched (classification system followed by classification symbols)
B65D F16K

Documentation searched other than minimum documentation to the extent that such documents are included in the fields searched

Electronic data base consulted during the international search (name of data base and, where practical, search terms used)

EPO-Internal

C. DOCUMENTS CONSIDERED TO BE RELEVANT

Category*	Citation of document, with indication, where appropriate, of the relevant passages	Relevant to claim No.
Y	EP 1 094 016 A (LOHSE, JUERGEN) 25 April 2001 (2001-04-25) paragraph '0035!; figure 10 -----	1-3
A		7
Y	WO 01/92136 A (A.WALTER) 6 December 2001 (2001-12-06) figures -----	1
Y	DE 25 41 375 A (SCHWELMER EISEN WERK) 24 March 1977 (1977-03-24) figures -----	2
Y	US 5 348 176 A (H.J.YURGEEVICH) 20 September 1994 (1994-09-20) column 9, line 4 - line 47; figures 11-13 -----	3
	-/--	

Further documents are listed in the continuation of Box C.
 See patent family annex.

- | | |
|--------------------------------------------------------------------------------------------------------------------------------------------------------------------------------------------------------------------------------------------------------------------------------------------------------------------------------------------------------------------------------------------------------------------------------------------------------------------------------------------------------------------------------------------------------------------------------------------------------------------------------------------------------------------------------------------------------------------|---------------------------------------------------------------------------------------------------------------------------------------------------------------------------------------------------------------------------------------------------------------------------------------------------------------------------------------------------------------------------------------------------------------------------------------------------------------------------------------------------------------------------------------------------------------------------------------------------------------------------------------------------------------------------------------------------------------------------------------------------------------------|
| <p style="font-size: small;">* Special categories of cited documents :</p> <ul style="list-style-type: none"> *A* document defining the general state of the art which is not considered to be of particular relevance *E* earlier document but published on or after the international filing date *L* document which may throw doubts on priority claim(s) or which is cited to establish the publication date of another citation or other special reason (as specified) *O* document referring to an oral disclosure, use, exhibition or other means *P* document published prior to the international filing date but later than the priority date claimed | <ul style="list-style-type: none"> *T* later document published after the international filing date or priority date and not in conflict with the application but cited to understand the principle or theory underlying the invention *X* document of particular relevance; the claimed invention cannot be considered novel or cannot be considered to involve an inventive step when the document is taken alone *Y* document of particular relevance; the claimed invention cannot be considered to involve an inventive step when the document is combined with one or more other such documents, such combination being obvious to a person skilled in the art. * & * document member of the same patent family |
|--------------------------------------------------------------------------------------------------------------------------------------------------------------------------------------------------------------------------------------------------------------------------------------------------------------------------------------------------------------------------------------------------------------------------------------------------------------------------------------------------------------------------------------------------------------------------------------------------------------------------------------------------------------------------------------------------------------------|---------------------------------------------------------------------------------------------------------------------------------------------------------------------------------------------------------------------------------------------------------------------------------------------------------------------------------------------------------------------------------------------------------------------------------------------------------------------------------------------------------------------------------------------------------------------------------------------------------------------------------------------------------------------------------------------------------------------------------------------------------------------|

Date of the actual completion of the international search 26 January 2006	Date of mailing of the international search report 09/02/2006
-----------------------------------------------------------------------------------------	-----------------------------------------------------------------------------

Name and mailing address of the ISA/ European Patent Office, P.B. 5818 Patentlaan 2 NL - 2280 HV Rijswijk Tel. (+31-70) 340-2040, Tx. 31 651 epo nl, Fax: (+31-70) 340-3016	Authorized officer Zanghi, A
-----------------------------------------------------------------------------------------------------------------------------------------------------------------------------------------	--------------------------------------------

INTERNATIONAL SEARCH REPORT

International application No

PCT/EP2005/011322

C(Continuation). DOCUMENTS CONSIDERED TO BE RELEVANT		
Category*	Citation of document, with indication, where appropriate, of the relevant passages	Relevant to claim No.
A	DE 94 20 002 U1 (PVT PROZES-VERPACKUNGSTECHNIK GMBH, 48683 AHAUS, DE) 2 February 1995 (1995-02-02) page 1, line 19 - line 32; figure 1 -----	1-4
A	DE 21 59 602 A1 (N.V. JANSSENS & DIEPERINK, ZAANDAM) 7 June 1973 (1973-06-07) claim 1; figures -----	1
A	US 4 562 934 A (HAMMOND ET AL) 7 January 1986 (1986-01-07) column 2, line 5 - line 47; figures -----	1,8
A	US 3 591 131 A (E.S.CARLSON) 6 July 1971 (1971-07-06) abstract; figures -----	1,4-6
A	WO 2004/085290 A (SYLTONE PLC; POULTER, TREVOR) 7 October 2004 (2004-10-07) abstract; figures -----	1,4

INTERNATIONAL SEARCH REPORT

● information on patent family members

International application No PCT/EP2005/011322

Patent document cited in search report	A	Publication date	Patent family member(s)	Publication date
EP 1094016	A	25-04-2001	AT 261381 T AU 7917900 A BR 0014886 A CN 1382093 A WO 0128891 A1 ZA 200202558 A	15-03-2004 30-04-2001 11-06-2002 27-11-2002 26-04-2001 22-10-2002
WO 0192136	A	06-12-2001	AT 410086 B AT 9712000 A AU 6565501 A	27-01-2003 15-06-2002 11-12-2001
DE 2541375	A	24-03-1977	NONE	
US 5348176	A	20-09-1994	NONE	
DE 9420002	U1	02-02-1995	NONE	
DE 2159602	A1	07-06-1973	FR 2164122 A5 NL 7216393 A	27-07-1973 05-06-1973
US 4562934	A	07-01-1986	NONE	
US 3591131	A	06-07-1971	FR 1533026 A GB 1190223 A	12-07-1968 29-04-1970
WO 2004085290	A	07-10-2004	EP 1608572 A1	28-12-2005

INTERNATIONALER RECHERCHENBERICHT

Internationales Aktenzeichen
PCT/EP2005/011322

A. KLASSIFIZIERUNG DES ANMELDUNGSGEGENSTANDES		
B65D90/00	B65D88/06	B65D88/02
B65D90/08	F16K27/07	B65D90/62
B65D90/04 B65D90/02		
Nach der Internationalen Patentklassifikation (IPC) oder nach der nationalen Klassifikation und der IPC		
B. RESEARCHIERTE GEBIETE		
Recherchiertes Mindestprüfstoff (Klassifikationssystem und Klassifikationssymbole)		
B65D F16K		
Recherchierte, aber nicht zum Mindestprüfstoff gehörende Veröffentlichungen, soweit diese unter die recherchierten Gebiete fallen		
Während der internationalen Recherche konsultierte elektronische Datenbank (Name der Datenbank und evtl. verwendete Suchbegriffe)		
EPO-Internal		
C. ALS WESENTLICH ANGESEHENE UNTERLAGEN		
Kategorie*	Bezeichnung der Veröffentlichung, soweit erforderlich unter Angabe der in Betracht kommenden Teile	Betr. Anspruch Nr.
Y	EP 1 094 016 A (LOHSE, JUERGEN) 25. April 2001 (2001-04-25)	1-3
A	Absatz '0035!; Abbildung 10	7
Y	WO 01/92136 A (A.WALTER) 6. Dezember 2001 (2001-12-06) Abbildungen	1
Y	DE 25 41 375 A (SCHWELMER EISEN WERK) 24. März 1977 (1977-03-24) Abbildungen	2
Y	US 5 348 176 A (H.J.YURGEEVICH) 20. September 1994 (1994-09-20) Spalte 9, Zeile 4 - Zeile 47; Abbildungen 11-13	3
----- -/--		
<input checked="" type="checkbox"/> Weitere Veröffentlichungen sind der Fortsetzung von Feld C zu entnehmen <input checked="" type="checkbox"/> Siehe Anhang Patentfamilie		
* Besondere Kategorien von angegebenen Veröffentlichungen : *A* Veröffentlichung, die den allgemeinen Stand der Technik definiert, aber nicht als besonders bedeutsam anzusehen ist *E* älteres Dokument, das jedoch erst am oder nach dem internationalen Anmeldedatum veröffentlicht worden ist *L* Veröffentlichung, die geeignet ist, einen Prioritätsanspruch zweifelhaft erscheinen zu lassen, oder durch die das Veröffentlichungsdatum einer anderen im Recherchenbericht genannten Veröffentlichung belegt werden soll oder die aus einem anderen besonderen Grund angegeben ist (wie ausgeführt) *O* Veröffentlichung, die sich auf eine mündliche Offenbarung, eine Benutzung, eine Ausstellung oder andere Maßnahmen bezieht *P* Veröffentlichung, die vor dem internationalen Anmeldedatum, aber nach dem beanspruchten Prioritätsdatum veröffentlicht worden ist *T* Spätere Veröffentlichung, die nach dem internationalen Anmeldedatum oder dem Prioritätsdatum veröffentlicht worden ist und mit der Anmeldung nicht kollidiert, sondern nur zum Verständnis des der Erfindung zugrundeliegenden Prinzips oder der ihr zugrundeliegenden Theorie angegeben ist *X* Veröffentlichung von besonderer Bedeutung; die beanspruchte Erfindung kann allein aufgrund dieser Veröffentlichung nicht als neu oder auf erfinderischer Tätigkeit beruhend betrachtet werden *Y* Veröffentlichung von besonderer Bedeutung; die beanspruchte Erfindung kann nicht als auf erfinderischer Tätigkeit beruhend betrachtet werden, wenn die Veröffentlichung mit einer oder mehreren anderen Veröffentlichungen dieser Kategorie in Verbindung gebracht wird und diese Verbindung für einen Fachmann naheliegend ist *&* Veröffentlichung, die Mitglied derselben Patentfamilie ist		
Datum des Abschlusses der internationalen Recherche		Absenddatum des internationalen Recherchenberichts
26. Januar 2006		09/02/2006
Name und Postanschrift der Internationalen Recherchenbehörde Europäisches Patentamt, P.B. 5818 Patentlaan 2 NL - 2280 HV Rijswijk Tel. (+31-70) 340-2040, Tx. 31 651 epo nl, Fax: (+31-70) 340-3016		Bevollmächtigter Bediensteter Zanghi, A

INTERNATIONALER RECHERCHENBERICHT

Internationales Aktenzeichen
PCT/EP2005/011322

C. (Fortsetzung) ALS WESENTLICH ANGESEHENE UNTERLAGEN		
Kategorie*	Bezeichnung der Veröffentlichung, soweit erforderlich unter Angabe der in Betracht kommenden Teile	Betr. Anspruch Nr.
A	DE 94 20 002 U1 (PVT PROZES-VERPACKUNGSTECHNIK GMBH, 48683 AHAUS, DE) 2. Februar 1995 (1995-02-02) Seite 1, Zeile 19 - Zeile 32; Abbildung 1 -----	1-4
A	DE 21 59 602 A1 (N.V. JANSENS & DIEPERINK, ZAANDAM) 7. Juni 1973 (1973-06-07) Anspruch 1; Abbildungen -----	1
A	US 4 562 934 A (HAMMOND ET AL) 7. Januar 1986 (1986-01-07) Spalte 2, Zeile 5 - Zeile 47; Abbildungen -----	1,8
A	US 3 591 131 A (E.S.CARLSON) 6. Juli 1971 (1971-07-06) Zusammenfassung; Abbildungen -----	1,4-6
A	WO 2004/085290 A (SYLTONE PLC; POULTER, TREVOR) 7. Oktober 2004 (2004-10-07) Zusammenfassung; Abbildungen -----	1,4

INTERNATIONALER RECHERCHENBERICHT

Angaben zu Veröffentlichungen, die zur selben Patentfamilie gehören

Internationales Aktenzeichen

PCT/EP2005/011322

Im Recherchenbericht angeführtes Patentedokument		Datum der Veröffentlichung	Mitglied(er) der Patentfamilie		Datum der Veröffentlichung
EP 1094016	A	25-04-2001	AT	261381 T	15-03-2004
			AU	7917900 A	30-04-2001
			BR	0014886 A	11-06-2002
			CN	1382093 A	27-11-2002
			WO	0128891 A1	26-04-2001
			ZA	200202558 A	22-10-2002

WO 0192136	A	06-12-2001	AT	410086 B	27-01-2003
			AT	9712000 A	15-06-2002
			AU	6565501 A	11-12-2001

DE 2541375	A	24-03-1977	KEINE		

US 5348176	A	20-09-1994	KEINE		

DE 9420002	U1	02-02-1995	KEINE		

DE 2159602	A1	07-06-1973	FR	2164122 A5	27-07-1973
			NL	7216393 A	05-06-1973

US 4562934	A	07-01-1986	KEINE		

US 3591131	A	06-07-1971	FR	1533026 A	12-07-1968
			GB	1190223 A	29-04-1970

WO 2004085290	A	07-10-2004	EP	1608572 A1	28-12-2005
