

(12) NACH DEM VERTRAG ÜBER DIE INTERNATIONALE ZUSAMMENARBEIT AUF DEM GEBIET DES PATENTWESENS (PCT) VERÖFFENTLICHTE INTERNATIONALE ANMELDUNG

(19) Weltorganisation für geistiges Eigentum  
Internationales Büro



(43) Internationales Veröffentlichungsdatum  
9. Februar 2006 (09.02.2006)

PCT

(10) Internationale Veröffentlichungsnummer  
WO 2006/013147 A1

- (51) Internationale Patentklassifikation<sup>7</sup>: **H02P 9/30**
- (21) Internationales Aktenzeichen: PCT/EP2005/053403
- (22) Internationales Anmeldedatum:  
15. Juli 2005 (15.07.2005)
- (25) Einreichungssprache: Deutsch
- (26) Veröffentlichungssprache: Deutsch
- (30) Angaben zur Priorität:  
10 2004 037 259.4 31. Juli 2004 (31.07.2004) DE
- (71) Anmelder (für alle Bestimmungsstaaten mit Ausnahme von US): **ROBERT BOSCH GMBH** [DE/DE]; Postfach 30 02 20, 70442 Stuttgart (DE).
- (72) Erfinder; und
- (75) Erfinder/Anmelder (nur für US): **LABITZKE, Herbert** [DE/DE]; An Der Bracke 36, 71706 Markgroeningen (DE). **NASSWETTER, Guenter** [DE/DE]; Christoph-Wieland-Weg 3, 72810 Gomaringen (DE).

**SUELZLE, Helmut** [DE/DE]; Kirchstr. 5, 71691 Freiberg (DE).

(74) **Gemeinsamer Vertreter: ROBERT BOSCH GMBH**; Postfach 30 02 20, 70442 Stuttgart (DE).

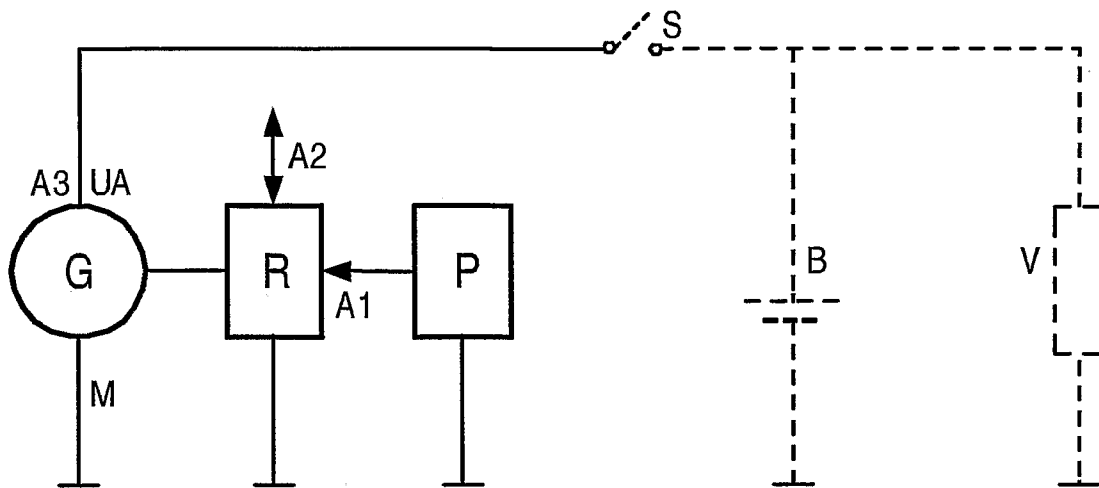
(81) **Bestimmungsstaaten** (soweit nicht anders angegeben, für jede verfügbare nationale Schutzrechtsart): AE, AG, AL, AM, AT, AU, AZ, BA, BB, BG, BR, BW, BY, BZ, CA, CH, CN, CO, CR, CU, CZ, DK, DM, DZ, EC, EE, EG, ES, FI, GB, GD, GE, GH, GM, HR, HU, ID, IL, IN, IS, JP, KE, KG, KM, KP, KR, KZ, LC, LK, LR, LS, LT, LU, LV, MA, MD, MG, MK, MN, MW, MX, MZ, NA, NG, NI, NO, NZ, OM, PG, PH, PL, PT, RO, RU, SC, SD, SE, SG, SK, SL, SM, SY, TJ, TM, TN, TR, TT, TZ, UA, UG, US, UZ, VC, VN, YU, ZA, ZM, ZW.

(84) **Bestimmungsstaaten** (soweit nicht anders angegeben, für jede verfügbare regionale Schutzrechtsart): ARIPO (BW, GH, GM, KE, LS, MW, MZ, NA, SD, SL, SZ, TZ, UG, ZM, ZW), eurasisches (AM, AZ, BY, KG, KZ, MD, RU,

[Fortsetzung auf der nächsten Seite]

(54) Title: METHOD FOR SETTING PREDETERMINABLE PARAMETERS

(54) Bezeichnung: VERFAHREN ZUR EINSTELLUNG VORGEGBARER PARAMETER



(57) **Abstract:** The invention relates to a method for setting predetermined parameters for an electronic component, for example, a voltage regulator with at least one integrated circuit having an external connection via which it can be connected to a programming unit. When producing the integrated circuit, a so-called 0 programming is provided therefor, and the programming in of predetermined parameters or settings is carried once the manufacturing process is terminated, particularly after assembling the component or the voltage regulator together with the associated generator.

(57) **Zusammenfassung:** Es wird ein Verfahren zur Einstellung vorgegebbarer Parameter beschrieben, bei dem für eine elektronische Komponente beispielsweise einen Spannungsregler mit wenigstens einer integrierten Schaltung diese einen externen Anschluss aufweist, über die sie mit einer Programmiereinheit verbindbar ist. Bei der Herstellung der integrierten Schaltung wird für diese eine sogenannte 0-Programmierung vorgesehen und die Einprogrammierung vorgegebbarer Parameter oder Einstellungen wird nach Beendigung des Fertigungsprozesses, insbesondere nach Zusammenbau der Komponente bzw. Des Spannungsreglers mit dem zugehörigen Generator vorgenommen.

WO 2006/013147 A1



TJ, TM), europäisches (AT, BE, BG, CH, CY, CZ, DE, DK, EE, ES, FI, FR, GB, GR, HU, IE, IS, IT, LT, LU, LV, MC, NL, PL, PT, RO, SE, SI, SK, TR), OAPI (BF, BJ, CF, CG, CI, CM, GA, GN, GQ, GW, ML, MR, NE, SN, TD, TG).

*Zur Erklärung der Zweibuchstaben-Codes und der anderen Abkürzungen wird auf die Erklärungen ("Guidance Notes on Codes and Abbreviations") am Anfang jeder regulären Ausgabe der PCT-Gazette verwiesen.*

**Veröffentlicht:**

— *mit internationalem Recherchenbericht*

5

10 Verfahren zur Einstellung vorgebbarer Parameter

Die Erfindung betrifft ein Verfahren zur Einstellung vorgebbarer Parameter gemäß dem Oberbegriff des Patentanspruchs 1 und ist insbesondere für einen Spannungsregler für einen Generator für ein Kraftfahrzeug einsetzbar.

15

Stand der Technik

20

Es ist bekannt, dass die Bereithaltung einer Vielzahl unterschiedlicher Komponenten und Ausgestaltungen bestimmter Bauteile aufwändig ist und ggf. zu beträchtlichen Lagerkosten führen kann. Dies gilt beispielsweise auch für Spannungsregler, die zur Regelung der Ausgangsspannung von Generatoren, beispielsweise Drehstromgeneratoren in Kraftfahrzeugen eingesetzt werden.

25

Zur Besserung Anpassung des Generatorverhaltens an die Erfordernisse des Fahrzeugbordnetzes sowie des Motormanagements bei verschiedenen Fahrzeugen werden derzeit Spannungsregler mit zunehmender Vielfalt an kunden- bzw. applikationsspezifischer Parametereinstellungen hergestellt. Da auch noch eine Vielzahl von Generatoren mit unterschiedlichen Eigenschaften zum Einsatz kommen soll, ist eine besonders große Anzahl unterschiedlicher Spannungsregler erforderlich um alle Möglichkeiten abzudecken.

30

35

Die Parametrierung, d.h. die für die jeweiligen Bedürfnisse optimale Auswahl von Eigenschaften des Spannungsreglers erfolgt derzeit während des Fertigungsprozesses und ist am fertigen Produkt, also am fertigen Spannungsregler, oder gar nach dem Zusammenbau des Spannungsreglers mit dem Generator nicht mehr veränderbar. Diese

- 2 -

Tatsache führt dazu, dass eine große Vielfalt unterschiedlicher Spannungsregler am Markt vorhanden sind. Insbesondere für den Ersatzteilmarkt bedeutet dies eine große und noch zunehmende Anzahl von Spannungsreglern bzw. Komponenten, die bevorratet werden müssen und Kosten verursachen. Selbst bei konstruktiven "Gleichteilen" unterscheiden sich beispielsweise verschiedene Spannungsregler durch ihre Parameter.

Aus der DE 101 01 311 C2 ist ein Fahrzeugsteuergerät mit einer sogenannten Variantencodierung sowie ein zugehöriges Steuerungsverfahren bekannt, das für eine Vielzahl verschiedener Fahrzeugvarianten ausgelegt ist und Mittel aufweist, um die Variante zu codieren. Weiterhin sind Mittel vorhanden zum Speichern der Variantencodierung zur Personalisierung des Fahrzeugsteuergeräts für eine vorbestimmte Fahrzeugvariante dazu werden beispielsweise eine Vielzahl von Steuerungsparametern für die verschiedenen Fahrzeugvarianten gespeichert. Die Variantencodierung selbst weist eine Anzahl von Bitstellen auf. Die Ermittlung der Steuerungsparameter für das Steuerungsverfahren erfolgt durch algorithmische Verarbeitung der Variantencodierung während des Betriebs im Steuergerät. Damit kann bei gleicher Codewortlänge eine große Anzahl verschiedener Fahrzeugvarianten unterschieden werden.

#### Vorteile der Erfindung

Durch das erfindungsgemäße Verfahren mit den Merkmalen des Anspruchs 1 lässt sich eine vorteilhafte Reduzierung der Gesamtzahl herzustellender Komponenten bei elektronischen Bauteilen mit wenigstens einer integrierten Schaltung erzielen, ohne dass die Vielfalt der möglichen Ausgestaltungen eingeschränkt werden muss. Besonders vorteilhaft ist diese Reduzierung von Komponenten bei Spannungsreglern, die zur Regelung der Ausgangsspannung verschiedener Generatortypen in verschiedenartigen Fahrzeugen mit unterschiedlichen Bordnetzen und unterschiedlichen Anforderungen an die optimale Regelung eingesetzt werden sollen und wenigstens eine integrierte Schaltung umfassen. Dabei ist besonders vorteilhaft, dass durch Verringerung der Anzahl von Reglertypen ohne gleichzeitige Verringerung der Variantenvielfalt eine wesentliche Reduzierung von Herstellungs- und insbesondere von Lagerhaltungskosten erzielbar ist. Dies gilt insbesondere im Zusammenhang mit dem Ersatzteilhandel, bei dem verschiedenartige Spannungsregler bereitgehalten werden sollen.

- 3 -

Erzielt werden diese Vorteile indem das elektronische Bauteil, beispielsweise ein Spannungsregler, zunächst ohne oder nur mit reduzierter Parametrierung hergestellt bzw. bereitgestellt wird,. Das elektronische Bauteil bzw. der Spannungsregler beinhaltet dabei eine Möglichkeit, den Parametersatz über einen geeigneten Mechanismus, insbesondere über einen zusätzlichen Anschluss zwischen der integrierten Schaltung und einem externen Prozessor oder durch Nutzung einer vorhandenen Schnittstelle, einzustellen. Wesentlich ist, dass die spezifische Einstellung des elektronischen Bauteils bzw. des Spannungsreglers unmittelbar vor dem Einbau in das Endgerät vor Ort durchgeführt wird oder bei einem Spannungsregler nach dem Zusammenbau von Generator und Spannungsregler.

Weitere Vorteile der Erfindung werden durch die in den Unteransprüchen angegebenen Maßnahmen erzielt. Dabei wird die spezifische Einstellung bei einem Spannungsregler in vorteilhafter Weise erst vor dem Einbau des Spannungsreglers in den zugehörigen Generator vor Ort vorgenommen, wenn feststeht, um welchen Generator es sich handelt bzw. welche Eigenschaften das Gesamtsystem Generator-Spannungsregler-Bordnetz erhalten soll. Eine vorteilhafte Möglichkeit wird auch durch die Einprogrammierung der spezifischen Einstellungen nach dem Zusammenbau von Generator und Spannungsregler erzielt. Wird beispielsweise das elektronische Bauteil bzw. der Spannungsregler vom Fertigungsmarkt an die Servicebereiche ohne Parametrierung bereitgestellt, können im Servicebereich die speziell anpassbaren Parameter eingegeben werden. Ersatzteile für die elektronische Komponente bzw. Spannungsregler können in vorteilhafter Weise ohne Parametrierung oder nur mit geringer Parametrierung bereitgehalten werden und erst dann, wenn feststeht, welche Parameter benötigt werden, diese eingegeben werden.

#### Zeichnung

In der einzigen Figur der Zeichnung sind die zur Durchführung des erfindungsgemäßen Verfahrens benötigten Komponenten schematisch dargestellt.

#### Beschreibung

In der Figur ist schematisch ein Generator G dargestellt, dessen Ausgangsspannung UA von einem Regler R geregelt werden soll, wozu der Regler in bekannter Weise den Erregerstrom des Generators so beeinflusst, dass sich die gewünschte Ausgangsspannung

- 4 -

5 UA einstellt. Der Regler R weist einen Anschluss A1 auf, über den er mit einer Programmierereinheit P verbunden werden kann. Handelt es sich bei dem Spannungsregler um einen Regler ohne Schnittstelle, applikationsspezifisch ist ein weiterer Anschluss A2 vorhanden, über den der Regler mit dem restlichen Bordnetz oder einem Steuergerät, beispielsweise dem Motorsteuergerät verbindbar ist. Der Generator G weist zusätzlich zur Verbindung zum Regler noch einen Masseanschluss M sowie einen Anschluss A3 auf, an dem die Ausgangsspannung UA abgegeben wird.

10 An den Anschluss A3 können über einen Schalter S die Batterie B und die elektrischen Verbraucher V angeschlossen werden. Diese, in der Zeichnung gestrichelt dargestellten Komponenten sind nicht Bestandteil der erfindungsgemäßen Vorrichtung, sondern zeigen lediglich wie eine erfindungsgemäße Vorrichtung in ein Fahrzeugbordnetz integriert wird.

15 Im Ausführungsbeispiel steht der Spannungsregler stellvertretend für eine beliebiges elektronische Komponente oder ein Ersatzteil mit jeweils wenigstens einer integrierten Schaltung und einer externen Zugriffsmöglichkeit über die die integrierte Schaltung beeinflussbar ist..

20 Der Spannungsregler umfasst üblicherweise einen oder mehrere integrierte Schaltkreise (IC), die gemäß dem Stand der Technik während der Fertigung so programmiert werden, dass sie alle später benötigten Größen und Parameter enthalten. Diese unterschiedlichen Größen sind erforderlich für die bessere Anpassung des Reglers an den Generator und des Generatorverhalten in das Bordnetz sowie das Motormanagement. Dazu werden Regler mit zunehmender Vielfalt ausgestattet, die zu kunden- bzw. applikationsspezifischer Parametereinstellung führen. Die Parametrierung erfolgt beim Stand der Technik während des Fertigungsprozesses und ist am fertigen Produkt nicht veränderbar. Für den Ersatzteilmarkt bedeutet dies eine zunehmende Anzahl von Komponenten, die bevorratet werden müssen und Kosten verursachen. Selbst bei konstruktiven "Leichtteilen"

25

30 unterscheiden sich beispielsweise die Regler durch ihre Parameter.

Mit Hilfe der in der Figur dargestellten Anordnung mit einem Regler R, der einen externen Anschluss A1 aufweist, an den eine Programmierereinheit P anschließbar ist, kann der Regler R auch nach der Fertigung noch umprogrammiert werden. Der Regler R bzw. seine integrierte Schaltung, die auch geeignete elektronische Speichermittel aufweist,

35

- 5 -

erhält dabei während der IC-Herstellung keine eigene Programmierung. Vielmehr wird ein Regler hergestellt mit einem sogenannten 0-programmierten IC. Ein solcher Regler ist prinzipiell funktionsfähig, ihm fehlt jedoch noch die kundenspezifische Einstellung bzw. Programmierung.

5

Erfindungsgemäß werden diese Werte am fertigen Regler R der integrierten Schaltung des Reglers über die Schnittstelle A1 extern einprogrammiert., indem die Schnittstelle A1 mit einer Programmierereinrichtung P, die alle für die Vielfalt von Reglern benötigten Größen bzw. Parameter kennt bzw. gespeichert hat, verbunden wird. Die digitale Schnittstelle kann eine bildsynchrone oder eine sogenannte LIN-Schnittstelle sein. Zur Programmierung wird der Regler-IC über die Schnittstelle in einen speziellen Programmiermodus versetzt. Dies erfolgt beispielsweise durch Senden einer bestimmten Bit-Sequenz, die von der Programmierereinheit P an den Regler R geliefert wird. Ist der Regler R im Programmiermodus, werden die Daten aus der Programmierereinheit P auf den Regler übertragen und in den IC des Reglers einprogrammiert. Nach dem Einprogrammieren kann der Regler verriegelt werden, d.h. der Programmierpfad wird nach Abschluss der Programmierung verriegelt, so dass ein erneuter Aufruf dieses Programmiermodus nicht mehr möglich ist und eine Änderung der einprogrammierten Daten nicht mehr möglich ist. Einstellbar bzw. einprogrammierbar sind alle Parameter, die bei herkömmlichen Spannungsreglern für Generatoren in Fahrzeugen bereits während der Herstellphase der ICs einprogrammiert werden.

10

15

20

25

Die möglichen Programmierungen bzw. Reglereinstellungen oder Parameter umfassen insbesondere die folgenden Funktionen:

Sollwert für die Regelspannung, insbesondere Verlauf der Regelspannung über der Temperatur,

30

Funktion Load-Response-Start abhängig von einer Drehzahlschwelle und/oder einer Wartezeit, wobei unter dem Begriff Load-Response-Start eine an sich bekannte Regelstrategie verstanden wird, die bei einer Lastzuschaltung beim Start gewählt wird,

35

Funktion Load-Response-Fahrt abhängig von einer Rampensteilheit und/oder Drehzahlschwelle, wobei unter dem Begriff Load-Response-Fahrt eine an sich bekannte Regelstrategie verstanden wird, die bei einer Lastzuschaltung beim normalen Fahrbetrieb

- 6 -

erfolgt und der Übergang von Load-Response-Start zu Load-Response-Fahrt letztendlich abhängig von den gewählten Funktionsparametern erfolgt,

5 Fehler- bzw. Defaultwerte, sofern es sich bei dem Spannungsregler um einen Schnittstellenregler handelt, also um einen Regler der eine zusätzliche Schnittstelle zur Verbindung mit dem Motorsteuergerät hat, über das Daten bzw. Spannungen austauschbar sind. Als Fehler- bzw. Defaultwerte können beispielsweise vorgebbare Werte für die Regelspannung, den Selbstanlauf bei einer bestimmten Drehzahlschwelle, ein Notlaufverhalten, die Rampensteilheit (z.B. bei der Load-Response-Funktion), eine 10 Drehzahlschwelle (LR-Funktion), eine Erregerstrombegrenzung usw. Kennungen, insbesondere Codes der Hersteller oder Generatortypen oder Chip-Versionen.

Weitere Funktionen oder Parameter sind möglich.

15 Bei anderen elektronischen Komponenten oder Ersatzteilen können auch andere Funktionen, Größen oder Parameter nach der Endmontage eingegeben oder verändert werden. Wesentlich ist, dass die elektronischen Komponenten, beispielsweise Spannungsregler oder Ersatzteile zunächst eine sogenannte 0-Programmierung erhalten, 20 dass sie einen integrierten Schaltkreis umfassen, der über eine Schnittstelle von außen beeinflusst werden kann und dass für diese Schnittstelle mit Hilfe einer Programmierereinrichtung eine Programmierung des integrierten Schaltkreises erfolgt, wobei die endgültigen Parameter an geeigneter Stelle bzw. zu geeignetem Zeitpunkt im Verlauf des Fertigungsprozesses oder nach Ablauf des Fertigungsprozesses 25 einprogrammiert werden.



5

**Ansprüche**

10

1. Verfahren zur Einstellung vorgebbarer Parameter bei einem elektronischen Bauteil, dass wenigstens einen integrierten Schaltkreis umfasst, der über eine Schnittstelle mit einer externen Programmierereinrichtung verbindbar ist, dadurch gekennzeichnet, dass der integrierte Schaltkreis bei der Herstellung eine sogenannte 0-Programmierung erhält und die Verbindung mit der Programmierereinrichtung zu einem vorgebbaren Zeitpunkt oder an geeigneter Stelle im Fertigungsprozess, insbesondere nach Abschluss des Fertigungsprozesses erfolgt.

15

2. Verfahren nach Anspruch 1, dadurch gekennzeichnet, dass vorgebbare Parameter oder Einstellungen, die in der Programmierereinrichtung enthalten sind, in eine Speichereinrichtung des integrierten Schaltkreises übertragen und dort als endgültige Parameter eingeschrieben bzw. programmiert werden.

20

3. Verfahren nach Anspruch 1 oder 2, dadurch gekennzeichnet, dass der integrierte Schaltkreis zur Programmierung bzw. Einschreibung in einen Programmiermodus versetzt wird.

25

4. Verfahren nach Anspruch 1, 2 oder 3, dadurch gekennzeichnet, dass nach Beendigung der Programmierung bzw. Einschreibung der Parameter die Verbindung zur Programmierereinheit unterbrochen wird und der Programmierpfad verriegelt wird.

30

5. Verfahren nach einem der vorhergehenden Ansprüche, dadurch gekennzeichnet, dass es in Verbindung mit einem Spannungsregler für einen Generator eingesetzt wird und die Programmierung vor dem Zusammenbau des Spannungsreglers mit dem Generator vor Ort, insbesondere nach Auswahl des Generators und der Festlegung

35

der Systemeigenschaften des Gesamtsystems Generator-Spannungsregler-Bordnetz erfolgen kann.

5 6. Verfahren nach einem der vorhergehenden Ansprüche, dadurch gekennzeichnet, dass es in Verbindung mit einem Spannungsregler für einen Generator eingesetzt wird und die Programmierung nach Zusammenbau von Generator und Spannungsregler erfolgen kann.

10 7. Verfahren nach einem der vorhergehenden Ansprüche, dadurch gekennzeichnet, dass als einzuprogrammierenden Einstellungen oder Parameter folgende Werte oder Funktionen eingesetzt werden:

Sollwert für die Regelspannung, insbesondere Verlauf der Regelspannung über der Temperatur,

15 Funktion Load-Response-Start abhängig von einer Drehzahlschwelle und/oder einer Wartezeit, wobei unter dem Begriff Load-Response-Start eine an sich bekannte Regelstrategie verstanden wird, die bei einer Lastzuschaltung beim Start gewählt wird,

20 Funktion Load-Response-Fahrt abhängig von einer Rampensteilheit und/oder Drehzahlschwelle, wobei unter dem Begriff Load-Response-Fahrt eine an sich bekannte Regelstrategie verstanden wird, die bei einer Lastzuschaltung beim normalen Fahrbetrieb erfolgt und der Übergang von Load-Response-Start zu Load-Response-Fahrt letztendlich abhängig von den gewählten Funktionsparametern erfolgt,

25 Fehler- bzw. Defaultwerte, sofern es sich bei dem Spannungsregler um einen Schnittstellenregler handelt, also um einen Regler der eine zusätzliche Schnittstelle zu einem weiteren Steuergerät aufweist.

30 8. Vorrichtung zur Einstellung vorgegebbarer Parameter mit einer elektronischen Komponente, die wenigstens einen integrierten Schaltkreis umfasst, der über eine Schnittstelle mit einer externen Programmierereinrichtung verbindbar ist, dadurch

- 9 -

gekennzeichnet, dass sie zur Durchführung wenigstens eines der Verfahren nach den Ansprüchen 1 bis 7 eingesetzt wird.

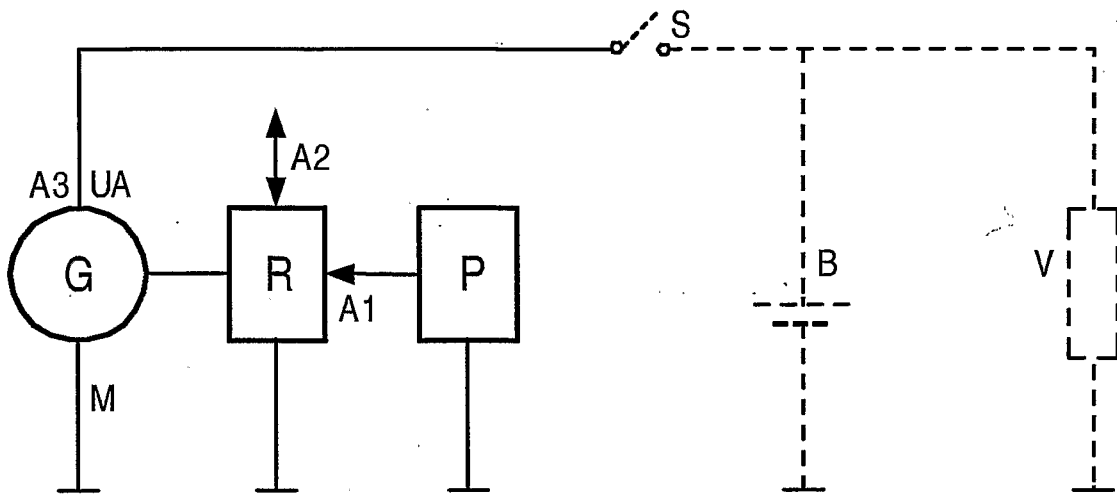


Fig. 1

## INTERNATIONAL SEARCH REPORT

International Application No  
PCT/EP2005/053403A. CLASSIFICATION OF SUBJECT MATTER  
IPC 7 H02P9/30

According to International Patent Classification (IPC) or to both national classification and IPC

## B. FIELDS SEARCHED

Minimum documentation searched (classification system followed by classification symbols)  
IPC 7 H02P

Documentation searched other than minimum documentation to the extent that such documents are included in the fields searched

Electronic data base consulted during the international search (name of data base and, where practical, search terms used)

EPO-Internal

## C. DOCUMENTS CONSIDERED TO BE RELEVANT

Category °	Citation of document, with indication, where appropriate, of the relevant passages	Relevant to claim No.
X	MICRONAS GMBH: "Advance Information "HAL815 Programmable Llinear Hall Aensor" INTERNET ARTICLE, 'Online! 10 November 2000 (2000-11-10), pages 1-24, XP002348821 Retrieved from the Internet: URL:www.ortodoxism.ro/datasheets/MicronasI ntermetall/mXyzvryz.pdf> page 5 - page 11	1-4, 8
Y	page 3	5-7
Y	DE 196 11 908 A1 (ROBERT BOSCH GMBH, 70469 STUTTGART, DE) 2 October 1997 (1997-10-02) column 5, line 68 - column 6, line 21 column 2, line 26 - line 45	5-7

 Further documents are listed in the continuation of box C. Patent family members are listed in annex.

° Special categories of cited documents :

- \*A\* document defining the general state of the art which is not considered to be of particular relevance
- \*E\* earlier document but published on or after the international filing date
- \*L\* document which may throw doubts on priority claim(s) or which is cited to establish the publication date of another citation or other special reason (as specified)
- \*O\* document referring to an oral disclosure, use, exhibition or other means
- \*P\* document published prior to the international filing date but later than the priority date claimed

- \*T\* later document published after the international filing date or priority date and not in conflict with the application but cited to understand the principle or theory underlying the invention
- \*X\* document of particular relevance; the claimed invention cannot be considered novel or cannot be considered to involve an inventive step when the document is taken alone
- \*Y\* document of particular relevance; the claimed invention cannot be considered to involve an inventive step when the document is combined with one or more other such documents, such combination being obvious to a person skilled in the art.
- \*&\* document member of the same patent family

Date of the actual completion of the international search

12 October 2005

Date of mailing of the international search report

21/11/2005

Name and mailing address of the ISA

European Patent Office, P.B. 5818 Patentlaan 2  
NL - 2280 HV Rijswijk  
Tel. (+31-70) 340-2040, Tx. 31 651 epo nl,  
Fax: (+31-70) 340-3016

Authorized officer

Zeng, W

# INTERNATIONAL SEARCH REPORT

Information on patent family members

International Application No  
PCT/EP2005/053403

Patent document cited in search report	Publication date	Patent family member(s)	Publication date
DE 19611908	A1	WO 9736360 A1	02-10-1997
		EP 0829124 A1	18-03-1998
		JP 11506300 T	02-06-1999
		PL 323353 A1	30-03-1998

---

A. KLASSIFIZIERUNG DES ANMELDUNGSGEGENSTANDES IPK 7 H02P9/30		
Nach der Internationalen Patentklassifikation (IPK) oder nach der nationalen Klassifikation und der IPK		
B. RECHERCHIERTE GEBIETE		
Recherchierter Mindestprüfstoff (Klassifikationssystem und Klassifikationssymbole) IPK 7 H02P		
Recherchierte aber nicht zum Mindestprüfstoff gehörende Veröffentlichungen, soweit diese unter die recherchierten Gebiete fallen		
Während der internationalen Recherche konsultierte elektronische Datenbank (Name der Datenbank und evtl. verwendete Suchbegriffe) EPO-Internal		
C. ALS WESENTLICH ANGESEHENE UNTERLAGEN		
Kategorie <sup>a</sup>	Bezeichnung der Veröffentlichung, soweit erforderlich unter Angabe der in Betracht kommenden Teile	Betr. Anspruch Nr.
X	MICRONAS GMBH: "Advance Information "HAL815 Programmable Linear Hall Aensor" INTERNET ARTICLE, 'Online! 10. November 2000 (2000-11-10), Seiten 1-24, XP002348821 Gefunden im Internet: URL: <a href="http://www.ortodoxism.ro/datasheets/MicronasInternetmetal/mXyzvryz.pdf">www.ortodoxism.ro/datasheets/MicronasInternetmetal/mXyzvryz.pdf</a> Seite 5 - Seite 11	1-4,8
Y	Seite 3	5-7
Y	DE 196 11 908 A1 (ROBERT BOSCH GMBH, 70469 STUTTGART, DE) 2. Oktober 1997 (1997-10-02) Spalte 5, Zeile 68 - Spalte 6, Zeile 21 Spalte 2, Zeile 26 - Zeile 45	5-7
<input type="checkbox"/> Weitere Veröffentlichungen sind der Fortsetzung von Feld C zu entnehmen <input checked="" type="checkbox"/> Siehe Anhang Patentfamilie		
<sup>a</sup> Besondere Kategorien von angegebenen Veröffentlichungen : <sup>A*</sup> Veröffentlichung, die den allgemeinen Stand der Technik definiert, aber nicht als besonders bedeutsam anzusehen ist <sup>E*</sup> älteres Dokument, das jedoch erst am oder nach dem internationalen Anmeldedatum veröffentlicht worden ist <sup>L*</sup> Veröffentlichung, die geeignet ist, einen Prioritätsanspruch zweifelhaft erscheinen zu lassen, oder durch die das Veröffentlichungsdatum einer anderen im Recherchenbericht genannten Veröffentlichung belegt werden soll oder die aus einem anderen besonderen Grund angegeben ist (wie ausgeführt) <sup>O*</sup> Veröffentlichung, die sich auf eine mündliche Offenbarung, eine Benutzung, eine Ausstellung oder andere Maßnahmen bezieht <sup>P*</sup> Veröffentlichung, die vor dem internationalen Anmeldedatum, aber nach dem beanspruchten Prioritätsdatum veröffentlicht worden ist <sup>T*</sup> Spätere Veröffentlichung, die nach dem internationalen Anmeldedatum oder dem Prioritätsdatum veröffentlicht worden ist und mit der Anmeldung nicht kollidiert, sondern nur zum Verständnis des der Erfindung zugrundeliegenden Prinzips oder der ihr zugrundeliegenden Theorie angegeben ist <sup>X*</sup> Veröffentlichung von besonderer Bedeutung; die beanspruchte Erfindung kann allein aufgrund dieser Veröffentlichung nicht als neu oder auf erfinderischer Tätigkeit beruhend betrachtet werden <sup>Y*</sup> Veröffentlichung von besonderer Bedeutung; die beanspruchte Erfindung kann nicht als auf erfinderischer Tätigkeit beruhend betrachtet werden, wenn die Veröffentlichung mit einer oder mehreren anderen Veröffentlichungen dieser Kategorie in Verbindung gebracht wird und diese Verbindung für einen Fachmann naheliegend ist <sup>&amp;*</sup> Veröffentlichung, die Mitglied derselben Patentfamilie ist		
Datum des Abschlusses der internationalen Recherche 12. Oktober 2005		Absenddatum des internationalen Recherchenberichts 21/11/2005
Name und Postanschrift der Internationalen Recherchenbehörde Europäisches Patentamt, P.B. 5818 Patentlaan 2 NL - 2280 HV Rijswijk Tel. (+31-70) 340-2040, Tx. 31 651 epo nl, Fax: (+31-70) 340-3016		Bevollmächtigter Bediensteter Zeng, W

# INTERNATIONALER RECHERCHENBERICHT

Angaben zu Veröffentlichungen, die zur selben Patentfamilie gehören

Internationales Aktenzeichen

PCT/EP2005/053403

Im Recherchenbericht angeführtes Patentdokument	Datum der Veröffentlichung	Mitglied(er) der Patentfamilie	Datum der Veröffentlichung	
DE 19611908	A1	02-10-1997	WO 9736360 A1	02-10-1997
			EP 0829124 A1	18-03-1998
			JP 11506300 T	02-06-1999
			PL 323353 A1	30-03-1998

---