

(12) NACH DEM VERTRAG ÜBER DIE INTERNATIONALE ZUSAMMENARBEIT AUF DEM GEBIET DES PATENTWESENS (PCT) VERÖFFENTLICHTE INTERNATIONALE ANMELDUNG

(19) Weltorganisation für geistiges Eigentum
Internationales Büro



(43) Internationales Veröffentlichungsdatum
15. Dezember 2005 (15.12.2005)

PCT

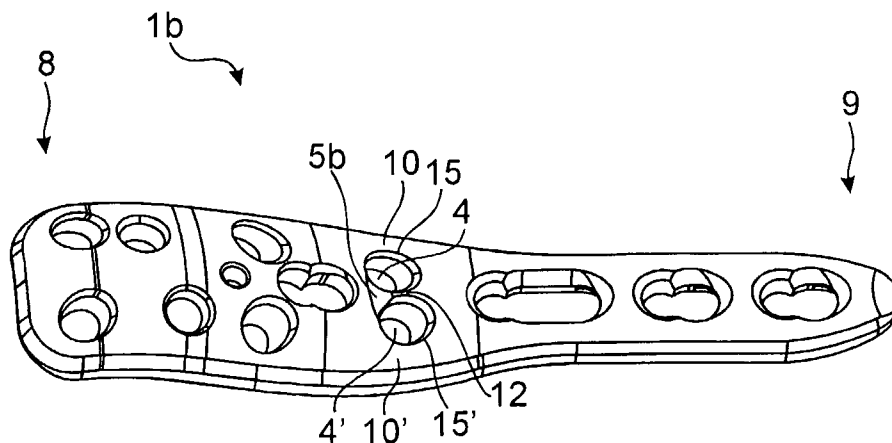
(10) Internationale Veröffentlichungsnummer
WO 2005/117732 A1

- (51) Internationale Patentklassifikation⁷: **A61B 17/80**
- (74) **Anwalt: ROSENICH, Paul**; Patentbüro Paul Rosenich AG, BGZ, CH-9497 Triesenberg (LI).
- (21) Internationales Aktenzeichen: PCT/IB2004/001784
- (81) **Bestimmungsstaaten** (soweit nicht anders angegeben, für jede verfügbare nationale Schutzrechtsart): AE, AG, AL, AM, AT, AU, AZ, BA, BB, BG, BR, BW, BY, BZ, CA, CH, CN, CO, CR, CU, CZ, DE, DK, DM, DZ, EC, EE, EG, ES, FI, GB, GD, GE, GH, GM, HR, HU, ID, IL, IN, IS, JP, KE, KG, KP, KR, KZ, LC, LK, LR, LS, LT, LU, LV, MA, MD, MG, MK, MN, MW, MX, MZ, NA, NI, NO, NZ, OM, PG, PH, PL, PT, RO, RU, SC, SD, SE, SG, SK, SL, SY, TJ, TM, TN, TR, TT, TZ, UA, UG, US, UZ, VC, VN, YU, ZA, ZM, ZW.
- (22) Internationales Anmeldedatum:
1. Juni 2004 (01.06.2004)
- (25) Einreichungssprache: Deutsch
- (26) Veröffentlichungssprache: Deutsch
- (71) **Anmelder** (für alle Bestimmungsstaaten mit Ausnahme von US): **SYNTHES GMBH** [CH/CH]; Eimattstrasse 3, CH-4436 Oberdorf (CH).
- (84) **Bestimmungsstaaten** (soweit nicht anders angegeben, für jede verfügbare regionale Schutzrechtsart): ARIPO (BW, GH, GM, KE, LS, MW, MZ, NA, SD, SL, SZ, TZ, UG, ZM, ZW), eurasisches (AM, AZ, BY, KG, KZ, MD, RU, TJ, TM), europäisches (AT, BE, BG, CH, CY, CZ, DE, DK, EE, ES, FI, FR, GB, GR, HU, IE, IT, LU, MC, NL, PL, PT, RO, SE, SI, SK, TR), OAPI (BF, BJ, CF, CG, CI, CM, GA, GN, GQ, GW, ML, MR, NE, SN, TD, TG).
- (72) **Erfinder; und**
- (75) **Erfinder/Anmelder** (nur für US): **SCHWER, Stefan** [DE/DE]; Talweg 44, 79540 Lörrach (DE). **MAR- IÉTHOZ, Eric** [CH/CH]; Les Cleves, CH-1997 Haute-Nendaz (CH). **ANDERMATT, Daniel** [CH/CH]; Bahnhofstrasse 93b, CH-4313 Möhlin (CH). **MAR- TINELLI, Orlando** [CH/CH]; Felsenweg 11, CH-4536 Attiswil (CH).
- Veröffentlicht:**
— mit internationalem Recherchenbericht

[Fortsetzung auf der nächsten Seite]

(54) **Title:** OSTEOSYNTHESIS PLATE

(54) **Bezeichnung:** OSTEOSYNTHESEPLATTE



(57) **Abstract:** The invention relates to an osteosynthesis plate (1b) comprising at least two adjacent bores (4, 4'). According to the invention, a notch (5b) is disposed between the at least two adjacent bores on the convex face (6) of the osteosynthesis plate.

(57) **Zusammenfassung:** Die vorliegende Erfindung betrifft eine Osteosyntheseplatte (1b) mit zumindest zwei benachbart angeordneten Bohrlöchern (4, 4'). Erfindungsgemäß ist auf der konvexen Seite (6) der Osteosyntheseplatte zwischen den zumindest zwei benachbart angeordneten Bohrlöchern eine Kerbe (5b) angeordnet.

WO 2005/117732 A1



Zur Erklärung der Zweibuchstaben-Codes und der anderen Abkürzungen wird auf die Erklärungen ("Guidance Notes on Codes and Abbreviations") am Anfang jeder regulären Ausgabe der PCT-Gazette verwiesen.

Osteosyntheseplatte

Die vorliegende Erfindung betrifft eine Osteosyntheseplatte gemäß dem
5 Oberbegriff des Anspruchs 1.

Osteosyntheseplatten zur Implantation, anatomischen Reposition und
inneren Schienung von Knochenfragmenten nach Frakturen sind in den
verschiedensten Formen und Ausgestaltungen weithin bekannt. Der Erfolg
10 einer Frakturversorgung wird wesentlich von der Stabilität der Implantate
bestimmt. Um eine Heilung der Fraktur vor dem Versagen des Implantates
sicherzustellen, ist die Stabilität kritisch. Sie soll möglichst hoch sein, ohne
dass das Implantat allzu dick und somit zu rigide wird. Eine zu hohe Dicke
des Implantates könnte zu einer Störung der Weichteile führen. Ferner fehlt
15 einem Implantat, das auf Grund einer zu hohen Dicke vergleichsweise steif
ist, die für die Heilung notwendige Elastizität.

Osteosyntheseplatten weisen gewöhnlich eine Reihe an Bohrlöchern auf,
durch die Knochenschrauben für das Fixieren der Implantate am Knochen
20 und damit für die Fixierung der Fraktur hindurchgeführt werden. Vor allem
bei Implantaten, die im artikluären Bereich eingesetzt werden, sind häufig
mehrere Bohrlöcher vergleichsweise eng benachbart zueinander
angeordnet. Dies führt vor allem bei konvexen Platten zu einer Reduktion der
Stabilität in diesem Bereich. Dort ist der tragende Querschnitt auf Grund der
25 Bohrungen geschwächt. Der zwischen den beiden Bohrlöchern noch
verbleibende Bereich ist zum einen isoliert und liegt zum anderen auf Grund
der konvexen Ausformung vergleichsweise weit von der neutralen Faser der
Platte entfernt. Infolgedessen kommt es bei Biegebelastungen an der
konvexen Seite zu einer Spannungsüberhöhung, die zum Versagen der
30 Platte gerade in diesem Bereich führen könnte. Kritisch für die Stabilität einer
Osteosyntheseplatte insgesamt ist somit ein vergleichsweise kleiner Bereich.

Dieser entscheidet unter Umständen über Erfolg oder Misserfolg einer Frakturversorgung.

Aufgabe der vorliegenden Erfindung ist es daher, die Stabilität von
5 Osteosyntheseplatten zu verbessern. Insbesondere soll die Stabilität von Osteosyntheseplatten dort verbessert werden, wo zumindest zwei Bohrlöcher vergleichsweise nahe beieinander liegen.

Diese und andere Aufgaben werden erfindungsgemäß durch eine
10 Osteosyntheseplatte nach Anspruch 1 gelöst. Vorteilhafte Ausgestaltungen sind in den abhängigen Ansprüchen zu finden.

Eine Osteosyntheseplatte gemäß der Erfindung weist zumindest zwei benachbart angeordnete Bohrlöcher auf. Erfindungsgemäß ist zwischen
15 diesen beiden Bohrlöchern zumindest eine Kerbe angeordnet. Wie oben ausgeführt, treten bei benachbart angeordneten Bohrlöchern bei Biegebelastungen an der konvexen Seite Spannungsüberhöhungen auf. Auf den ersten Blick scheint es daher nicht sehr vorteilhaft zu sein, an einer Stelle der höchsten Belastung noch weiteres Material zu entfernen.
20 Überraschenderweise ist jedoch das Gegenteil der Fall. Durch die zumindest eine Kerbe wird erreicht, dass Spannungsspitzen abgebaut werden und die maximale Biegebelastung auf einen breiteren Steg verteilt wird. Ferner wird ein Teil der Last auf die Außenseite der Platte geleitet. Der Bereich an der Außenseite der Bohrlöcher ist gewöhnlich wesentlich breiter als der zwischen
25 den Bohrlöchern verbleibende Steg. Infolgedessen kann dieser auch mehr Last aufnehmen. Eine solche Entlastungskerbe bezeichnet ist vor allem im Rahmen einer winkelstabilen Plattenosteosynthese vorteilhaft, da bei der winkelstabilen Verankerung die gesamte Last von der Platte getragen wird.

30 Im Stand der Technik sind bereits Platten bekannt, die an gewissen Stellen Einschnitte bzw. Einkerbungen aufweisen. So sind zum einen Unterschnitte bekannt. Hierbei wird die Osteosyntheseplatte an der Unterseite mit Kerben

versehen, wodurch die Kontaktfläche zwischen Platte und Knochen reduziert wird. Dadurch wird die periostale Blutversorgung weniger gestört, was die Heilung verbessert. Ferner sind seitliche Einschnitte bei Rekonstruktionsplatten bekannt, wo sie für eine bessere Biegebarkeit der Platte senkrecht zur Längsrichtung sorgen. Ohne diese Einschnitte besteht das Risiko, dass sich die Platte nur über die Materialschwächung durch das Bohrloch verbiegt, wodurch sich die Form des Bohrloches verändert, was bei einer Fixation mittels einer Knochenschraube nachteilig sein kann. Wichtig ist jedoch, dass sämtliche dieser Einkerbungen und Einschnitte gerade nicht im unmittelbaren Bereich bzw. der unmittelbaren Umgebung von Bohrlöchern angebracht werden. Die Querschnitte im Bereich der Bohrlöcher würden durch oben genannte Einschnitte geschwächt werden. Außerdem lässt sich nur durch einen entsprechend höheren Abstand der Einschnitte von den Bohrlöchern das Verziehen der Bohrlöcher durch das Verbiegen der Platte verhindern. Infolgedessen können die bekannten Osteosyntheseplatten, ob mit oder ohne bekannte Einschnitte, zur Lösung der Aufgabe nicht beitragen. Keine der bekannten Einschnitte und Einkerbungen führt zu einer Verteilung oder Ablenkung der Last weg von dem kritischen Bereich zwischen den Bohrlöchern.

Die Bezugszeichenliste und die Zeichnung sind zusammen mit den in den Ansprüchen beschriebenen, beziehungsweise geschützten Gegenständen integrierender Bestandteil der Offenbarung dieser Anmeldung.

Figurenbeschreibung

Die Erfindung kann noch besser verstanden werden, indem auf die beiliegenden beispielhaften Figuren verwiesen wird. Sie werden zusammenhängend und übergreifend beschrieben. Gleiche Bezugszeichen bedeuten gleiche Bauteile, Indices geben funktionengleiche Bauteile an.

Es zeigen dabei:

Fig. 1 einen Ausschnitt aus einer generischen Platte in Seitenansicht (A), Aufsicht (B) und perspektivischer Ansicht (C); und

5

Fig. 2 ein Ausführungsbeispiel einer Osteosyntheseplatte in Seitenansicht (A), Aufsicht (B) und perspektivischer Darstellung (C).

Fig. 1 zeigt einen Ausschnitt aus einer generischen Platte 1a in
10 verschiedenen Ansichten. Bei der generischen Platte handelt es sich um ein Modell für eine Osteosyntheseplatte, um das Grundprinzip der Erfindung zu zeigen. Der in Fig. 1 gezeigte Ausschnitt der generischen Platte 1a weist zwei Bohrlöcher 2, 2' auf. Die beiden Bohrlöcher 2, 2' durchdringen die Platte, so dass eine Schraube eingeführt werden kann. Zwischen den Bohrlöchern 2, 2'
15 ist eine Kerbe 5a angeordnet. Wie sich aus der Zeichnung der Fig. 1B ergibt, befindet sich diese Kerbe 5a zwischen den beiden Bohrlöchern 2, 2'. Anders ausgedrückt, verbindet die Kerbe 5a die beiden Bohrlöcher 2, 2'; sie verläuft von Bohrloch 2 zu Bohrloch 2'. Die generische Platte 1a ist eine gewölbte Platte. Sie weist eine konvexe Seite 6a und eine konkave Seite 7a auf. Wie
20 insbesondere aus der Fig. 1C ersichtlich ist, ist die Kerbe 5a auf der konvexen Seite 6a angeordnet. Die konkave Seite 7a bleibt unverändert.

Fig. 2 zeigt eine Osteosyntheseplatte 1b in verschiedenen Ansichten. Die Osteosyntheseplatte 1b weist verschiedenartige Bohrlöcher auf. Unter dem
25 Begriff „Bohrloch“ wird hierin jede Öffnung oder Bohrung in der erfindungsgemäßen Platte verstanden, durch die Mittel für die Befestigung der Platte mit und an einem Knochen eingeführt werden können. So sind damit beispielsweise sowohl zylindrische als auch konische Bohrlöcher, ebenso wie Langlöcher und Bohrlöcher mit Gewinde, sowie deren
30 Kombinationen umfasst. Wie aus Fig. 2 ersichtlich ist, sind die beiden Bohrlöcher 4, 4' im mittleren Bereich der Osteosyntheseplatte 1b vergleichsweise eng benachbart angeordnet. Im Bereich der beiden

Bohrlöcher 4, 4' kommt es bei Biegebelastung an der konvexen Seite 6b zu einer Spannungsüberhöhung, wie oben ausgeführt. Gemäss der Erfindung erstreckt sich zwischen diesen Bohrlöchern 4, 4' eine Kerbe 5b. Durch das Anbringen der Kerbe 5b wird die Last, die auf dem Steg 12 im Bereich
5 zwischen den beiden Bohrlöchern 4, 4' ruht, gleichmäßiger verteilt, z. B. auf die seitlichen Stege 10, 10' abgelenkt, wie angedeutet durch die Pfeile 11. Insbesondere aus der Darstellung der Fig. 2B wird deutlich, dass die seitlichen Stege 10, 10' breiter sind als der mittlere Steg 12. Infolgedessen kann der Steg 10, 10' auch mehr Last aufnehmen als der Steg 12. Überdies
10 wird durch das Anbringen der Kerbe 5b das Flächenträgheitsmoment nur geringfügig verringert, wobei sich gleichzeitig der Randfaserabstand überproportional verkürzt. Dies trägt wesentlich zur Erhöhung der Stabilität der Platte bei.

15 Aus der Fig. 2 ist ersichtlich, dass das proximale Ende 8, im Gegensatz zum distalen Ende 9, löffelförmig geformt, das heißt gewölbt, ist. Dadurch ist die Osteosyntheseplatte 1b sowohl für den linken als auch für den rechten proximalen Humerus einsetzbar. Durch diese gewölbte, löffelförmige Gestaltung treten aber gerade diese Biegebelastungen, wie oben
20 besprochen, auf. Deshalb ist die Entlastungskerbe vor allem bei derartigen Osteosyntheseplatten äußerst nützlich.

Bei der Kerbe 5 handelt es sich um eine Ausnehmung, die in die Osteosyntheseplatte eingebracht ist. Anders kann sie auch mit den Begriffen
25 "Einschnitt" oder "Nute" beschrieben werden. Die Kerbe 5 ist insbesondere gerundet, um den Einfluss der Kerbwirkung zu reduzieren.

Die Tiefe der Kerbe 5 hängt von der Krümmung der Osteosyntheseplatte 1 ab. Je stärker diese gekrümmt ist, desto tiefer kann die Kerbe ausgebildet
30 sein. Als eine Hilfe zur Bestimmung der bevorzugten Tiefe der Kerbe 5 kann die Seitenansicht einer Platte dienen. Wenn in Seitenansicht, wie in Fig. 2 A dargestellt, der zwischen den Bohrlöchern 4, 4' vorhandene Steg 12 nicht

mehr über den Rand der Bohrlöcher hinaus steht, dann weist die Kerbe 5 die bevorzugte Tiefe auf. Die Krümmung der Platte soll die Kerbe in Seitenansicht verdecken.

5 Anders ausgedrückt weist die Kerbe 5 eine Tiefe auf, welche im Wesentlichen der Tiefe der Kante 15, 15' bzw. 17, 17' des Bohrloches 4, 4' bzw. 2, 2' entspricht, die sich auf dem Bereich 19, 19' bzw. 18, 18' des Bohrloches 4, 4' bzw. 2, 2' befindet, der quer zur Längsachse der Kerbe 5 verläuft und der weiter von der Kerbe entfernt liegt. Die Kerbe ist folglich
10 bevorzugt in etwas so tief wie die gegenüberliegende Kante des Bohrloches tief liegt, was insbesondere aus der Fig. 1A und der Fig. 2A deutlich hervorgeht. Unter der „Tiefe“ der Bohrlochkante wird dabei der Abstand zwischen der Kante des Bohrloches und der Ebene, die auf der Oberseite der Osteosyntheseplatte liegt, verstanden. Aus dieser Definition wird auch
15 deutlich, dass die Tiefe von der Krümmung der Platte, dem Abstand der Bohrlöcher, zwischen denen die Kerbe angebracht wird, und der Dicke der Platte abhängt. Die Tiefe kann jedoch variieren. Wichtig ist allerdings, dass die Kerbe nur so tief ist, dass keine neue exponierte Zone beispielsweise an der Außenseite der Bohrlöcher (in Fig. 2 im Bereich des Bezugszeichens
20 10') erzeugt wird.

Wie oben ausgeführt, wird die Kerbe 5 zwischen zwei benachbart angeordneten Bohrlöchern angebracht. Ein Ausführungsbeispiel sieht vor, dass sich die Kerbe 5 coaxial zu einer Geraden 14 erstreckt, die die beiden
25 Mittelpunkte 13, 13' der Bohrlöcher 2, 2' verbindet, wie dargestellt in Fig. 1B. Die Längsachse der Kerbe 1a fällt folglich mit der Geraden 14 zusammen. Bei Plattensonderformen, insbesondere gekrümmten Osteosyntheseplatten, kann die Kerbe 5 aus der Mitte des Steges verschoben sein. So ist vorgesehen, dass die Entlastungskerbe zu dieser Verbindung der
30 Mittelpunkte parallel verschoben ist, wie beispielsweise in Fig. 2B dargestellt. Hier befindet sich die Kerbe 5b in Richtung zum proximalen Ende 8 der Osteosyntheseplatte 1b hin verschoben. Die Kerbe 5b bildet die Tangente

der beiden Bohrlöcher 4, 4'. Vorteilhaft ist, wenn sich der proximale Bereich der Kante 16 der Kerbe 5 in etwa auf der Höhe oder darüber befindet, auf der sich der proximale Bereich der Kante 15, 15' des Bohrloches 4, 4' befindet. Dadurch wird die Lastverteilung gewährleistet.

5

Wie sich insbesondere aus der Fig. 2 ergibt, ist die Kerbe 5 quer zur Längsachse 3 der Osteosyntheseplatte 1b angeordnet.

Die Bohrlöcher, zwischen denen die Kerbe angeordnet ist, sind benachbart
10 angeordnet. Unter "benachbart" wird hierin verstanden, dass die Bohrlöcher vergleichsweise nahe beieinander liegen. Das genaue Maß des Abstandes zwischen den benachbarten Bohrlöchern, bei der die vorliegende Erfindung ihre vorteilhaften Wirkungen entfaltet, hängt wiederum von der Krümmung der Osteosyntheseplatte ab. Überdies ist die Größe des Implantates
15 entscheidend. Ferner hängt sie zu einem gewissen Grad auch von der Gesamtanzahl der auf dem Implantat angeordneten Bohrlöcher ab. In jedem Fall sind zwei Bohrlöcher im Sinne der Erfindung benachbart angeordnet, wenn zwischen diesen nur ein schmaler Steg verbleibt, der zu Spannungsüberhöhungen an dieser Stelle führt.

20

Die beiden Bohrlöcher 2, 2' bzw. 4, 4' können noch als benachbart im Sinne der Erfindung angesehen werden, wenn ihr Abstand nicht so groß ist, dass die oben definierte Tiefe der Kerbe 5 die Dicke der Osteosyntheseplatte 1 übertrifft. Dies bedeutet, dass der Abstand der benachbart angeordneten
25 Bohrlöcher 2, 2' bzw. 4, 4' von der Tiefe der Kerbe 5 abhängt, dahingehend, dass die Kerbe nicht tiefer ist als die Osteosyntheseplatte 1 dick ist. Wenn die Tiefe der Kerbe 5 also an die Tiefe der gegenüberliegenden Kante 15, 15' bzw. 17, 17' angepasst wird, so wird bei einer gekrümmten Osteosyntheseplatte 1 irgendwann ein Punkt erreicht, bei dem sich diese
30 Kante 15, 15' bzw. 17, 17' unterhalb einer durch die Unterseite der Platte aufgespannten Ebene befindet, sprich tiefer liegt als die Unterseite der Platte. Wäre die Kerbe 5 dann immer noch so tief wie die Kante 15, 15', 17,

17', so wäre diese Tiefe größer als die Dicke der Platte und letztere folglich durchbrochen. Hieraus wird auch deutlich, dass der Abstand der Bohrlöcher bei stärker gekrümmten Platten geringer sein wird als bei weniger stark gekrümmten. Hier können die Bohrlöcher, zwischen denen die Kerbe gemäß
5 der Erfindung angebracht wird, weiter auseinander liegen und die Kerbe kann trotzdem ihre erfindungsgemäße Funktion erfüllen.

Bezugszeichenliste

10

- 1 - Osteosyntheseplatte
- 2 - Bohrloch
- 3 - Längsachse
- 4 - Bohrloch
- 15 5 - Kerbe
- 6 - konvexe Seite
- 7 - konkave Seite
- 8 - proximales Ende
- 9 - distales Ende
- 20 10 - seitlicher Steg
- 11 - Pfeil
- 12 - Steg
- 13 - Mittelpunkt
- 14 - Gerade
- 25 15 - Kante
- 16 - Kante
- 17 - Kante
- 18 - Bereich
- 19 - Bereich

30

Patentansprüche

1. Osteosyntheseplatte (1) mit zumindest zwei benachbart angeordneten Bohrlöchern (2, 4), **dadurch gekennzeichnet, dass** auf der konvexen Seite (6) der Osteosyntheseplatte (1) zwischen den zumindest zwei benachbart angeordneten Bohrlöchern mindestens eine Kerbe (5) angeordnet ist.
5
2. Osteosyntheseplatte nach Anspruch 1, **dadurch gekennzeichnet, dass** sich die Kerbe (5) im Wesentlichen koaxial zu einer Geraden (14) erstreckt, die durch die Mittelpunkte (13) der zumindest zwei Bohrlöcher (2, 4) gebildet wird.
10
3. Osteosyntheseplatte nach Anspruch 1, **dadurch gekennzeichnet, dass** die Längsachse der Kerbe (5) eine Tangente zu den beiden Bohrlöchern (2, 4) bildet.
15
4. Osteosyntheseplatte nach einem der vorhergehenden Ansprüche, **dadurch gekennzeichnet, dass** sich der proximale Bereich der Kante (16) der Kerbe (5) im Wesentlichen auf der Höhe oder darüber befindet, auf der sich der proximale Bereich der Kante (15) der zumindest zwei Bohrlöcher (2, 4) befindet, zwischen denen die Kerbe (5) angeordnet ist.
20
5. Osteosyntheseplatte nach einem der vorhergehenden Ansprüche, **dadurch gekennzeichnet, dass** die Kerbe (5) gerundet ist.
25
6. Osteosyntheseplatte nach einem der vorhergehenden Ansprüche, **dadurch gekennzeichnet, dass** die Kerbe (5) eine Tiefe aufweist, welche im Wesentlichen der Tiefe der Kante (15, 17) des Bohrloches entspricht, die sich auf dem Bereich (18, 19) des Bohrloches (2, 4) befindet, der quer zur Längsachse der Kerbe verläuft und der weiter von der Kerbe entfernt liegt.
30

- 5 7. Osteosyntheseplatte nach Anspruch 6, **dadurch gekennzeichnet, dass** der Abstand der benachbart angeordneten Bohrlöcher (2, 4) von der Tiefe der Kerbe (5) abhängt, dahingehend, dass die Kerbe nicht tiefer ist als die Osteosyntheseplatte (1) dick ist.
- 10 8. Osteosyntheseplatte nach einem der vorhergehenden Ansprüche, **dadurch gekennzeichnet, dass** die Kerbe (5) quer zur Längsachse (3) der Osteosyntheseplatte (1) angeordnet ist.
- 15 9. Osteosyntheseplatte nach einem der vorhergehenden Ansprüche, **dadurch gekennzeichnet, dass** der proximale Teil der Osteosyntheseplatte löffelförmig gewölbt ist, so dass die Osteosyntheseplatte sowohl für den linken als auch den rechten proximalen Humerus einsetzbar ist.

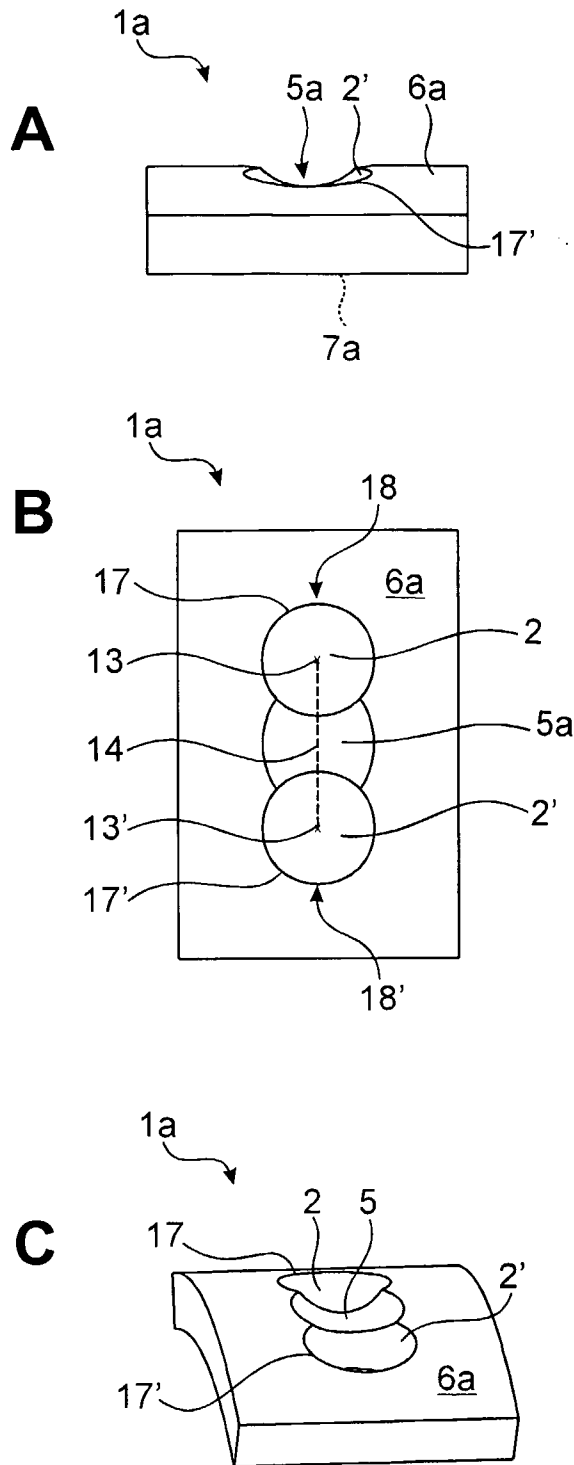


Fig. 1

2 / 2

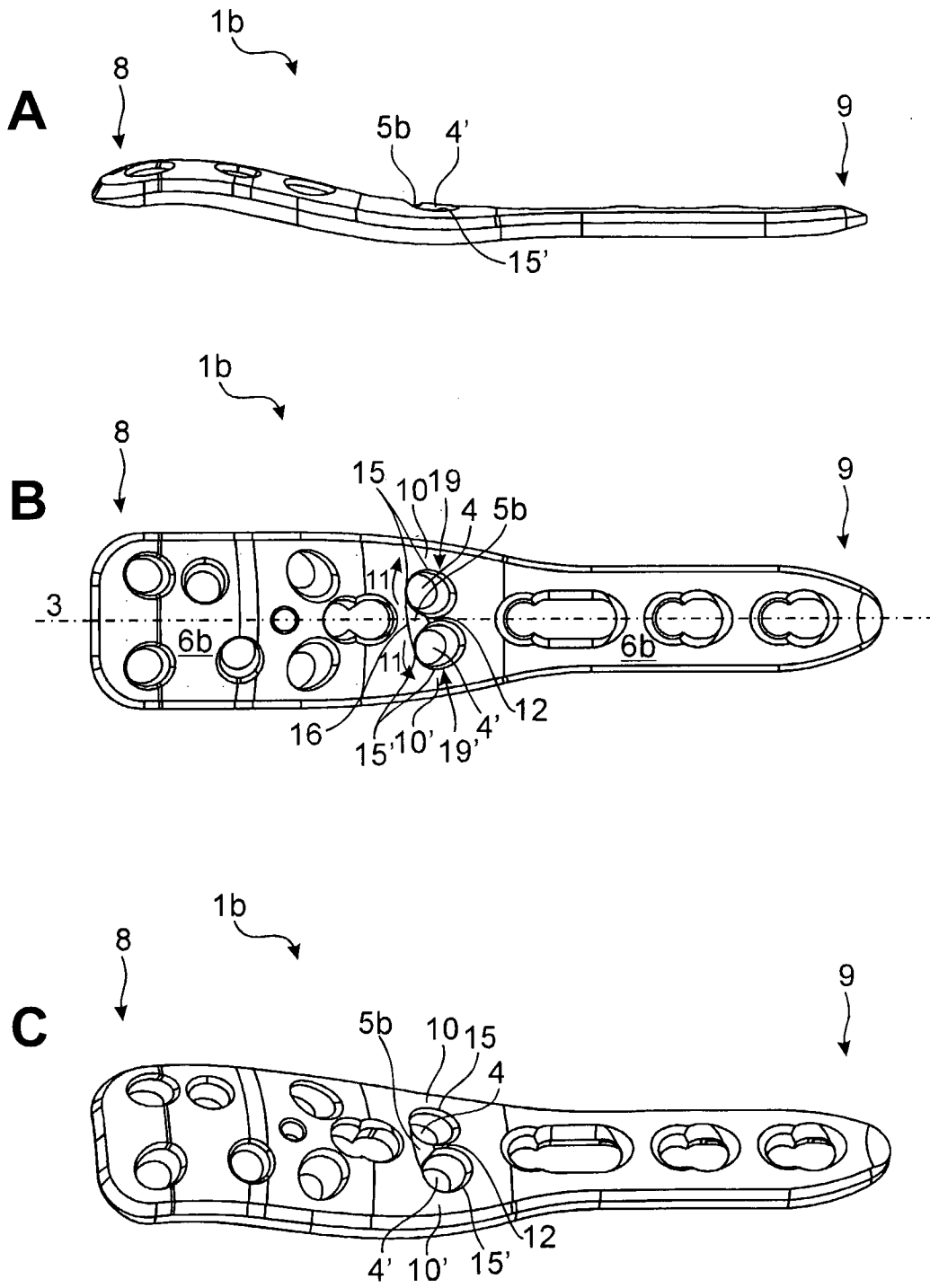


Fig. 2

INTERNATIONAL SEARCH REPORT

International Application No
PCT/IB2004/001784

A. CLASSIFICATION OF SUBJECT MATTER
IPC 7 A61B17/80

According to International Patent Classification (IPC) or to both national classification and IPC

B. FIELDS SEARCHED

Minimum documentation searched (classification system followed by classification symbols)
IPC 7 A61B

Documentation searched other than minimum documentation to the extent that such documents are included in the fields searched

Electronic data base consulted during the international search (name of data base and, where practical, search terms used)
EPO-Internal, WPI Data

C. DOCUMENTS CONSIDERED TO BE RELEVANT

Category °	Citation of document, with indication, where appropriate, of the relevant passages	Relevant to claim No.
	-/--	

Further documents are listed in the continuation of box C. Patent family members are listed in annex.

° Special categories of cited documents :

- *A* document defining the general state of the art which is not considered to be of particular relevance
- *E* earlier document but published on or after the international filing date
- *L* document which may throw doubts on priority claim(s) or which is cited to establish the publication date of another citation or other special reason (as specified)
- *O* document referring to an oral disclosure, use, exhibition or other means
- *P* document published prior to the international filing date but later than the priority date claimed
- *T* later document published after the international filing date or priority date and not in conflict with the application but cited to understand the principle or theory underlying the invention
- *X* document of particular relevance; the claimed invention cannot be considered novel or cannot be considered to involve an inventive step when the document is taken alone
- *Y* document of particular relevance; the claimed invention cannot be considered to involve an inventive step when the document is combined with one or more other such documents, such combination being obvious to a person skilled in the art.
- *Z* document member of the same patent family

Date of the actual completion of the international search 26 January 2005	Date of mailing of the international search report 15/02/2005
--	--

Name and mailing address of the ISA European Patent Office, P.B. 5818 Patentlaan 2 NL - 2280 HV Rijswijk Tel. (+31-70) 340-2040, Tx. 31 651 epo nl, Fax: (+31-70) 340-3016	Authorized officer Nistor, L
--	-------------------------------------

INTERNATIONAL SEARCH REPORT

International Application No
PCT/IB2004/001784

C.(Continuation) DOCUMENTS CONSIDERED TO BE RELEVANT

Category °	Citation of document, with indication, where appropriate, of the relevant passages	Relevant to claim No.
X	<p>HEARN, E.J.: "Mechanics of Materials, Volume 2 - The Mechanics of Elastic and Plastic Deformation of Solids and Structural Materials (3rd Edition)" 1997, ELSEVIER, AMSTERDAM NL, XP002315178 ISBN: 0-7506-3266-6 Retrieved from the Internet: URL:http://www.knovel.com/knovel2/Toc.jsp?SpaceID=162&BookID=434&NodeID=846888380&Action=Expand&Type=null&FilterMode=false#node846888380> page 410, paragraph 1 page 414, paragraph 2 page 429, paragraph 10.3.7.C - page 430 page 431, paragraph 10.3.7.E - paragraph 10.3.7.F page 434, paragraph 10.3.9. - page 435 figures 10.16,10.17,10.24,10.44,10.46</p>	1-9
X	<p>PILKEY, WALTER D.: "Peterson's Stress Concentration Factors (2nd Edition)" 1997, JOHN WILEY & SONS, NEW YORK, USA, XP002315179 ISBN: 0-471-53849-3 Retrieved from the Internet: URL:http://www.knovel.com/knovel2/Toc.jsp?BookID=583> page 225, paragraph 4 - paragraph 6 page 239, line 8 - line 9 page 240, paragraph 4.6.4. - page 241, paragraph 4.6.5. figures 4.30,4.79-4.84</p>	1-9
E	<p>EP 1 486 175 A2 (MUECKTER, HELMUT, DR. MED. DIPL.-ING; HILDINGER, KARL HEINZ) 15 December 2004 (2004-12-15) figures 1-5,9 paragraph '0012! - paragraph '0014! paragraph '0017! - paragraph '0025! paragraph '0028! - paragraph '0033! paragraph '0036! - paragraph '0039! paragraph '0046!</p>	1-8
X	<p>US 5 785 712 A (RUNCIMAN ET AL) 28 July 1998 (1998-07-28) the whole document</p>	1-9
X	<p>WO 98/51226 A2 (SDGI HOLDINGS, INC; FARRIS, ROBERT, A; POYNER, JEFFREY, WADE; SONNTAG,) 19 November 1998 (1998-11-19) figures 6,7,20 page 23, line 33 - page 24, line 14 page 17, line 27 - page 19, line 11</p> <p style="text-align: center;">-/--</p>	1-8

INTERNATIONAL SEARCH REPORT

International Application No
PCT/IB2004/001784

C.(Continuation) DOCUMENTS CONSIDERED TO BE RELEVANT		
Category °	Citation of document, with indication, where appropriate, of the relevant passages	Relevant to claim No.
X	US 4 297 993 A (HAERLE ET AL) 3 November 1981 (1981-11-03) figures 2,3 column 3, line 20 - line 38 -----	1,2,4,7
A	SYNTHES USA: "3.5mm LCP Proximal Humerus Plate" December 2003 (2003-12), SYNTHES USA , U.S.A. , XP002315180 Retrieved from the Internet: URL:http://products.synthes.com/prod_support/ Product%20Support%20Materials/Technique %20Guides/SUSA/SUTG35LcpPrxhumP1tJ4029C.pdf f> pages 1,5,8,9 -----	1,9

INTERNATIONAL SEARCH REPORT

formation on patent family members

International Application No

PCT/IB2004/001784

Patent document cited in search report	Publication date	Patent family member(s)	Publication date	
EP 1486175	A2	15-12-2004	DE 10326643 A1 US 2005004574 A1	30-12-2004 06-01-2005
US 5785712	A	28-07-1998	NONE	
WO 9851226	A2	19-11-1998	AT 247422 T AU 731855 B2 AU 7381298 A CA 2289681 A1 DE 69817341 D1 DE 69817341 T2 DK 984728 T3 EP 1340468 A2 EP 0984728 A2 ES 2205488 T3 JP 2001525702 T PT 984728 T US 6152927 A US 2004097934 A1 US 6669700 B1 ZA 9803955 A	15-09-2003 05-04-2001 08-12-1998 19-11-1998 25-09-2003 24-06-2004 08-12-2003 03-09-2003 15-03-2000 01-05-2004 11-12-2001 31-12-2003 28-11-2000 20-05-2004 30-12-2003 13-08-2001
US 4297993	A	03-11-1981	DE 2806609 B1 EP 0003763 A1 ES 477773 A1 JP 1412129 C JP 54155688 A JP 62022617 B	05-07-1979 05-09-1979 16-07-1979 27-11-1987 07-12-1979 19-05-1987

INTERNATIONALER RECHERCHENBERICHT

Internationales Aktenzeichen
PCT/IB2004/001784

A. KLASSIFIZIERUNG DES ANMELDUNGSGEGENSTANDES
IPK 7 A61B17/80

Nach der Internationalen Patentklassifikation (IPK) oder nach der nationalen Klassifikation und der IPK

B. RECHERCHIERTE GEBIETE

Recherchierter Mindestprüfstoff (Klassifikationssystem und Klassifikationssymbole)
IPK 7 A61B

Recherchierte aber nicht zum Mindestprüfstoff gehörende Veröffentlichungen, soweit diese unter die recherchierten Gebiete fallen

Während der internationalen Recherche konsultierte elektronische Datenbank (Name der Datenbank und evtl. verwendete Suchbegriffe)
EPO-Internal, WPI Data

C. ALS WESENTLICH ANGESEHENE UNTERLAGEN

Kategorie*	Bezeichnung der Veröffentlichung, soweit erforderlich unter Angabe der in Betracht kommenden Teile	Betr. Anspruch Nr.
	-/--	

Weitere Veröffentlichungen sind der Fortsetzung von Feld C zu entnehmen Siehe Anhang Patentfamilie

- * Besondere Kategorien von angegebenen Veröffentlichungen :
- *A* Veröffentlichung, die den allgemeinen Stand der Technik definiert, aber nicht als besonders bedeutsam anzusehen ist
- *E* älteres Dokument, das jedoch erst am oder nach dem internationalen Anmeldedatum veröffentlicht worden ist
- *L* Veröffentlichung, die geeignet ist, einen Prioritätsanspruch zweifelhaft erscheinen zu lassen, oder durch die das Veröffentlichungsdatum einer anderen im Recherchenbericht genannten Veröffentlichung belegt werden soll oder die aus einem anderen besonderen Grund angegeben ist (wie ausgeführt)
- *O* Veröffentlichung, die sich auf eine mündliche Offenbarung, eine Benutzung, eine Ausstellung oder andere Maßnahmen bezieht
- *P* Veröffentlichung, die vor dem internationalen Anmeldedatum, aber nach dem beanspruchten Prioritätsdatum veröffentlicht worden ist
- *T* Spätere Veröffentlichung, die nach dem internationalen Anmeldedatum oder dem Prioritätsdatum veröffentlicht worden ist und mit der Anmeldung nicht kollidiert, sondern nur zum Verständnis des der Erfindung zugrundeliegenden Prinzips oder der ihr zugrundeliegenden Theorie angegeben ist
- *X* Veröffentlichung von besonderer Bedeutung; die beanspruchte Erfindung kann allein aufgrund dieser Veröffentlichung nicht als neu oder auf erfinderischer Tätigkeit beruhend betrachtet werden
- *Y* Veröffentlichung von besonderer Bedeutung; die beanspruchte Erfindung kann nicht als auf erfinderischer Tätigkeit beruhend betrachtet werden, wenn die Veröffentlichung mit einer oder mehreren anderen Veröffentlichungen dieser Kategorie in Verbindung gebracht wird und diese Verbindung für einen Fachmann naheliegend ist
- *Z* Veröffentlichung, die Mitglied derselben Patentfamilie ist

Datum des Abschlusses der internationalen Recherche 26. Januar 2005	Absenddatum des internationalen Recherchenberichts 15/02/2005
---	---

Name und Postanschrift der Internationalen Recherchenbehörde Europäisches Patentamt, P.B. 5818 Patentlaan 2 NL - 2280 HV Rijswijk Tel. (+31-70) 340-2040, Tx. 31 651 epo nl, Fax: (+31-70) 340-3016	Bevollmächtigter Bediensteter Nistor, L
---	---

C.(Fortsetzung) ALS WESENTLICH ANGESEHENE UNTERLAGEN		
Kategorie°	Bezeichnung der Veröffentlichung, soweit erforderlich unter Angabe der in Betracht kommenden Teile	Betr. Anspruch Nr.
X	<p>HEARN, E.J.: "Mechanics of Materials, Volume 2 - The Mechanics of Elastic and Plastic Deformation of Solids and Structural Materials (3rd Edition)" 1997, ELSEVIER, AMSTERDAM NL, XP002315178 ISBN: 0-7506-3266-6 Gefunden im Internet: URL:http://www.knovel.com/knovel2/Toc.jsp?SpaceID=162&BookID=434&NodeID=846888380&Action=Expand&Type=null&FilterMode=false#node846888380> Seite 410, Absatz 1 Seite 414, Absatz 2 Seite 429, Absatz 10.3.7.C - Seite 430 Seite 431, Absatz 10.3.7.E - Absatz 10.3.7.F Seite 434, Absatz 10.3.9. - Seite 435 Abbildungen 10.16,10.17,10.24,10.44,10.46</p>	1-9
X	<p>PILKEY, WALTER D.: "Peterson's Stress Concentration Factors (2nd Edition)" 1997, JOHN WILEY & SONS, NEW YORK, USA, XP002315179 ISBN: 0-471-53849-3 Gefunden im Internet: URL:http://www.knovel.com/knovel2/Toc.jsp?BookID=583> Seite 225, Absatz 4 - Absatz 6 Seite 239, Zeile 8 - Zeile 9 Seite 240, Absatz 4.6.4. - Seite 241, Absatz 4.6.5. Abbildungen 4.30,4.79-4.84</p>	1-9
E	<p>EP 1 486 175 A2 (MUECKTER, HELMUT, DR. MED. DIPL.-ING; HILDINGER, KARL HEINZ) 15. Dezember 2004 (2004-12-15) Abbildungen 1-5,9 Absatz '0012! - Absatz '0014! Absatz '0017! - Absatz '0025! Absatz '0028! - Absatz '0033! Absatz '0036! - Absatz '0039! Absatz '0046!</p>	1-8
X	<p>US 5 785 712 A (RUNCIMAN ET AL) 28. Juli 1998 (1998-07-28) das ganze Dokument</p>	1-9
X	<p>WO 98/51226 A2 (SDGI HOLDINGS, INC; FARRIS, ROBERT, A; POYNER, JEFFREY, WADE; SONNTAG,) 19. November 1998 (1998-11-19) Abbildungen 6,7,20 Seite 23, Zeile 33 - Seite 24, Zeile 14 Seite 17, Zeile 27 - Seite 19, Zeile 11</p>	1-8

-/--

C.(Fortsetzung) ALS WESENTLICH ANGESEHENE UNTERLAGEN

Kategorie°	Bezeichnung der Veröffentlichung, soweit erforderlich unter Angabe der in Betracht kommenden Teile	Betr. Anspruch Nr.
X	US 4 297 993 A (HAERLE ET AL) 3. November 1981 (1981-11-03) Abbildungen 2,3 Spalte 3, Zeile 20 - Zeile 38 -----	1,2,4,7
A	SYNTHES USA: "3.5mm LCP Proximal Humerus Plate" Dezember 2003 (2003-12), SYNTHES USA , U.S.A. , XP002315180 Gefunden im Internet: URL: http://products.synthes.com/prod_support/Product%20Support%20Materials/Technique%20Guides/SUSA/SUTG35LcpPrxhumPltJ4029C.pdf f> Seiten 1,5,8,9 -----	1,9

INTERNATIONALER RECHERCHENBERICHT

Angaben zu Veröffentlichungen, die zur selben Patentfamilie gehören

Internationales Aktenzeichen

PCT/IB2004/001784

Im Recherchenbericht angeführtes Patentdokument	Datum der Veröffentlichung	Mitglied(er) der Patentfamilie	Datum der Veröffentlichung	
EP 1486175	A2	15-12-2004	DE 10326643 A1 US 2005004574 A1	30-12-2004 06-01-2005
US 5785712	A	28-07-1998	KEINE	
WO 9851226	A2	19-11-1998	AT 247422 T AU 731855 B2 AU 7381298 A CA 2289681 A1 DE 69817341 D1 DE 69817341 T2 DK 984728 T3 EP 1340468 A2 EP 0984728 A2 ES 2205488 T3 JP 2001525702 T PT 984728 T US 6152927 A US 2004097934 A1 US 6669700 B1 ZA 9803955 A	15-09-2003 05-04-2001 08-12-1998 19-11-1998 25-09-2003 24-06-2004 08-12-2003 03-09-2003 15-03-2000 01-05-2004 11-12-2001 31-12-2003 28-11-2000 20-05-2004 30-12-2003 13-08-2001
US 4297993	A	03-11-1981	DE 2806609 B1 EP 0003763 A1 ES 477773 A1 JP 1412129 C JP 54155688 A JP 62022617 B	05-07-1979 05-09-1979 16-07-1979 27-11-1987 07-12-1979 19-05-1987