

# Document made available under the Patent Cooperation Treaty (PCT)

International application number: PCT/EP04/053649

International filing date: 22 December 2004 (22.12.2004)

Document type: Certified copy of priority document

Document details: Country/Office: DE  
Number: 103 60 380.8  
Filing date: 22 December 2003 (22.12.2003)

Date of receipt at the International Bureau: 14 April 2005 (14.04.2005)

Remark: Priority document submitted or transmitted to the International Bureau in compliance with Rule 17.1(a) or (b)



World Intellectual Property Organization (WIPO) - Geneva, Switzerland  
Organisation Mondiale de la Propriété Intellectuelle (OMPI) - Genève, Suisse

**BUNDESREPUBLIK DEUTSCHLAND****Prioritätsbescheinigung über die Einreichung  
einer Patentanmeldung**

**Aktenzeichen:** 103 60 380.8

**Anmeldetag:** 22. Dezember 2003

**Anmelder/Inhaber:** Dr. Erwin Oser, 50670 Köln/DE

**Bezeichnung:** Extraktions-Wärmepumpe mit reversibel immobilisierbarem Lösemittel

**IPC:** F 25 B 30/04

Die angehefteten Stücke sind eine richtige und genaue Wiedergabe der ursprünglichen Unterlagen dieser Patentanmeldung.

München, den 21. März 2005  
**Deutsches Patent- und Markenamt**  
Der Präsident  
Im Auftrag

A handwritten signature in black ink, appearing to be 'Schmidt O.'.

Schmidt O.

Anlage 3

---

**ZUSAMMENFASSUNG**

***Extraktions-Wärmepumpe mit reversibel immobilisierbarem Lösemittel***

---

Die vorliegende Erfindung betrifft ein Verfahren und eine Vorrichtung, um Wärme beliebiger Herkunft von einem Temperaturniveau auf ein anderes zu transformieren.

Erfindungsgemäß wird dies durch die Extraktion einer Komponente aus dem Dampf eines Gemisches mit einem reversibel immobilisierbaren Lösemittel realisiert, wobei die bei dem Phasenübergang frei werdende oder verbrauchte Wärme auf die weiterhin dampfförmige Komponente übertragen wird. Die Extraktion kann bei Gemischen mit reversibel immobilisierbaren Lösemitteln, die einen elektrochemisch, stöchiometrisch oder thermisch veränderbaren Dampfdruck aufweisen, mit der Komponente selbst als Absorbens herbeigeführt werden, so dass die Trennung im Sinne einer extraktiven Rektifikation erfolgt.

Nach der Erfindung kann ein solches transformierendes Wärmepumpensystem besonders günstig dadurch realisiert werden, dass das in einem Verdampfer in die Gasphase überführte Gemisch in einem nachgeschalteten Wäscher oder einer die Verdampfung unterstützenden Pumpe aufgespalten wird.

## Anlage 4

---

### ***Extraktions-Wärmepumpe mit reversibel immobilisierbarem Lösemittel***

---

Herkömmliche Absorptionswärmepumpen und/oder Wärmetransformatoren nutzen die Löslichkeit der einen Komponente des Arbeitsmittels in einem Ad- oder Absorbens, aus dem die ad- oder absorbierte Komponente dann wieder ausgetrieben oder abgetrennt werden muss. Insbesondere bei der Absorption in Salzlösungen ist eine hohe Dampfdruckverschiebung zu überwinden und dabei ist ein hoher Wärmeverlust auf niedrigem Temperaturniveau oft nicht zu vermeiden, so dass die den mechanischen Wärmepumpen adäquaten Wirkfaktoren gering sind.

Nach der vorliegenden Erfindung wird ein Wärmepumpensystem dadurch realisiert, dass aus der Dampfphase eines geeigneten Lösemittelgemisches des Arbeitsmittels eine der Komponenten extrahiert wird. Die Extraktion kann durch Ad- oder Absorption, z.B. einer absorbierenden Waschflüssigkeit, herbeigeführt werden. Die Komponenten des Gemisches und ihre Zusammensetzung werden vorteilhaft so gewählt, dass ein azeotropes Gemisch gebildet wird.

Führt man das Dampfgemisch durch eine Waschlösung, die eine der Komponenten aufnimmt, geht die dabei frei werdende Energie auf die in der Gasphase verbleibende Komponente über - sobald sich die Lösung erwärmt hat. Erreicht man die Aufnahme durch ein Absorbens, so wird sich dieses sättigen und der Prozess einen Gleichgewichtszustand erreichen, wenn das Lösemittel nicht im Bypass wieder desorbiert wird.

Eine günstige Ausführungsform der vorliegenden Erfindung kann mit Gemischen realisiert werden, die mindestens ein reversibel immobilisierbares Lösemittel enthalten, dessen Dampfpartialdruck durch physikalisch-chemische Veränderungen wie z.B. pH abhängige Ionisierung vermindert werden kann. In diesem Fall wird das reversibel immobilisierbare Lösungsmittel durch pH-Verschiebung in einen nicht flüchtigen Zustand verschoben und kann ohne Vermischung mit weiteren Substanzen als Absorbens genutzt werden.

Durch Deionisierung kann das Adsorbens dann ohne Trennung wieder der Verdampfung zugemischt werden.

Erfindungsgemäß wird ein Gemisch, dessen Komponenten nach Art und Zusammensetzung vorteilhaft so ausgewählt werden, dass ein azeotropes Gemisch gebildet wird, und in dem eine Komponente pH-abhängig den Dampfdruck ändert, wie z.B. zyklische Stickstoffverbindungen, in einem Verdampfer, der mit einer Wärmequelle verbunden ist, verdampft.

Vorteilhaft ist die elektrochemische Veränderung durch Elektrolyse einer der Komponenten oder eines zugesetzten Elektrolyten zu erreichen. Im ungeladenen bzw. nicht-dissoziierten Zustand wird das reversibel immobilisierbare Lösemittel sich als Lösemittel-Gemisch mit der zweiten Komponente azeotrop verhalten und dem eingestellten Druck-Temperaturniveau entsprechend verdampfen.

Verwendet man aber als Waschflüssigkeit das reversibel immobilisierbare Lösemittel in der ionisierten bzw. dissoziierten Form, so kann es in beliebiger Menge aufgenommen und in den Verdampfer zurückgegeben werden, um hier wieder deionisiert bzw. undissoziiert in die Verdampfung einzugehen.

Als Absorptionssystem kommen neben den üblichen Wäschersystemen, wie z.B. Venturiwäschern, auch Pumpen infrage, die eine ausreichende Menge an Betriebsflüssigkeit haben, wie z.B. Flüssigkeitsringpumpen oder Schraubenverdichter und Wälzkolbenpumpen mit Einspritzung oder Flüssigkeitsstrahlpumpen.

Durch die Kombination des Prozesses mit einem polytropen Verdichtungssystem, wie die oben genannten Pumpen, lassen sich vor allem die Temperaturen bestimmter Gemische dem Bedarf anpassen, indem z.B. Abwärme aus einem Entspannungsprozess durch volumetrische Förderung des Gases der angebotenen Wärmeleistung entsprechend entzogen wird, ohne auf der Verdampferseite einen Überdruck erzeugen zu müssen. Während der Verdichtung entsteht eine Vermischung, die eine Ionisierung erleichtert.

Das von der Pumpe abgegebene Restgas kann dann zusätzlich durch Verdichtung auf die gewünschte Kondensationstemperatur angehoben werden.

Die am Wärmetauscher des Verbrauchers niedergeschlagene Komponente wird über eine Rückföhrleitung ggf. mit einer Pumpe dem Verdampfer wieder zugeföhrt.

Das Verfahren kann wahlweise als geschlossenes oder offenes System, ggf. auch unter Vakuum oder Überdruck, gefahren werden. Für bestimmte Einsatzbereiche werden Anfahrheizungen oder Regelungen vorteilhaft sein.

*Ausführungsbeispiel:*

In dem Verdampfer 1 wird über einen Wärmetauscher Energie eines fremden Prozesses eingespeist. Abhängig vom pH-Wert in der zu verdampfenden Lösung wird diese elektrolysiert, wobei das entstehende Gas oder Salz sich in der Lösung sättigt oder mit dem Dampf zusammen abgesaugt wird.

Über die Pumpe 2 wird die Dampfphase abgesaugt und während der Verdichtung wird die reversibel immobilisierbare Komponente niedergeschlagen.

Über eine Elektrolyse in dem der Pumpe nachgeschalteten Flüssigkeitsabscheider 3 wird der pH so eingestellt, dass das Lösemittel ionisiert wird und so in die Flüssigphase übergeht bzw. der Dampfpartialdruck abgesenkt wird. Die sich so ansammelnde Lösung wird niveaugesteuert wieder dem Verdampfer 1 zugeführt.

Die Dampfphase der zweiten Komponente wird in den Kondensator 4 gefördert und dort an dem Wärmetauscher niedergeschlagen. Die frei werdende Wärme geht an den externen Verbraucher über. Das Kondensat läuft niveaubhängig in den Verdampfer 1 zurück.

Das System ist inertgasfrei und stellt sich temperaturabhängig auf den Arbeitsdruck ein.

## Anlage 5

**PATENTANSPRÜCHE*****Extraktions-Wärmepumpe mit reversibel immobilisierbarem Lösemittel***

1. Verfahren zur Transformation von Wärme auf ein anderes Temperaturniveau, dadurch gekennzeichnet, dass ein Lösemittelgemisch mit mindestens einem reversibel immobilisierbaren Lösemittel in einem fremdbeheizten Verdampfer verdampft wird und eine Komponente durch geeignete Wechselwirkung aus dem Dampfgemisch extrahiert wird, wobei die Kondensationswärme auf die weiterhin dampfförmige Komponente übertragen wird.
2. Verfahren nach Anspruch 1, dadurch gekennzeichnet, dass mit einem Lösemittel gearbeitet wird, das sich bei der Absorption erhitzt und die Wärme an einen Verbraucher auf erhöhtem Temperaturniveau abgibt, und so als Wärmepumpe arbeitet.
3. Verfahren nach Anspruch 1, dadurch gekennzeichnet, dass mit einem Lösemittel gearbeitet wird, das sich bei der Absorption abkühlt und so als Kältesystem arbeitet.
4. Verfahren nach Anspruch 1, dadurch gekennzeichnet, dass das Lösemittelgemisch ein Azeotrop bildet.
5. Verfahren nach Anspruch 1, dadurch gekennzeichnet, dass ein Lösemittelgemisch mit einer reversibel immobilisierbaren Komponente, das sich durch elektrochemische Veränderung in seiner Flüchtigkeit und/oder in seinem Dampfdruck so verändert, dass es aus der Dampfphase zu ad- oder absorbieren geht, verwendet wird.
6. Verfahren nach Anspruch 1 und 5, dadurch gekennzeichnet, dass eine pH-Verschiebung herbeigeführt wird, um das reversibel immobilisierbare Lösemittel in den immobilisierten Zustand zu überführen.
7. Verfahren nach Anspruch 6, dadurch gekennzeichnet, dass ein Elektrolyt zugegeben wird, um das reversibel immobilisierbare Lösemittel in den immobilisierten Zustand zu überführen.

8

8. Verfahren nach Anspruch 6, dadurch gekennzeichnet, dass eine Lewisäure oder -Base zugegeben wird, um das reversibel immobilisierbare Lösemittel in den immobilisierten Zustand zu überführen.
9. Verfahren nach Anspruch 6, dadurch gekennzeichnet, dass eine Säure oder Base zugegeben wird, um das reversibel immobilisierbare Lösemittel in den immobilisierten Zustand zu überführen.
10. Verfahren nach Anspruch 6, dadurch gekennzeichnet, dass eine Elektrolyse verwendet wird, um das reversibel immobilisierbare Lösemittel in den immobilisierten Zustand zu überführen.
11. Verfahren nach Anspruch 4 und 5, dadurch gekennzeichnet, dass die Lösung ihre Spaltung über Temperatur oder Konzentration erfährt.
12. Verfahren nach Anspruch 4 und 5, dadurch gekennzeichnet, dass die zu extrahierende Komponente in einem nachgeschalteten Wäscher niedergeschlagen wird.
13. Verfahren und Vorrichtung nach Anspruch 12 dadurch gekennzeichnet, dass als Wäscher eine Pumpe verwendet wird.
14. Verfahren und Vorrichtung nach Anspruch 13, dadurch gekennzeichnet, dass als Pumpe eine Flüssigkeitsringpumpe, ein Schraubenverdichter, ein Rootsgebläse oder eine Flüssigkeitsstrahlpumpe als geschlossenes System eingesetzt wird.
15. Verfahren und Vorrichtung nach Anspruch 13, dadurch gekennzeichnet, dass als Pumpe eine Flüssigkeitsringpumpe, ein Schraubenverdichter, ein Rootsgebläse oder eine Flüssigkeitsstrahlpumpe als offenes System eingesetzt wird.
16. Verfahren nach Anspruch 1, dadurch gekennzeichnet, dass das Verfahren mit einem polytropen Verdichtungsprozess so kombiniert wird, dass die Absorption im Vakuum oder unter Überdruck abläuft.
17. Verfahren nach Anspruch 15, dadurch gekennzeichnet, dass Temperaturniveau und -differenz des Prozesses dem Bedarf entsprechend variiert werden.
18. Verfahren nach Anspruch 4 und 5, dadurch gekennzeichnet, dass die Lösung ihre Immobilisierung über assoziierte Komplexe und/oder Oligomere erfährt.



19. Verfahren nach Anspruch 4 und 5, dadurch gekennzeichnet, dass die Lösung ihre Immobilisierung durch Dialyse und /oder Elektrophorese oder Elektroosmose verändert.

Anlage 6

**Extraktions-Wärmepumpe mit reversibel immobilisierbarem Lösemittel**

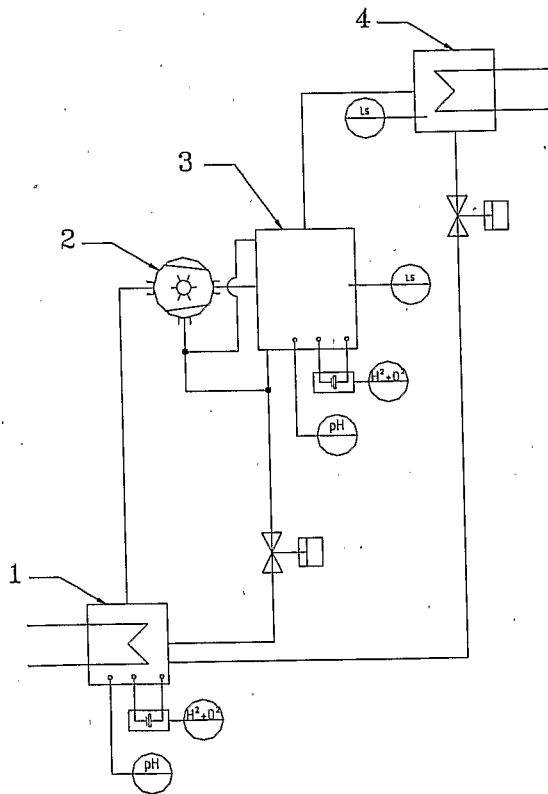


Bild 1