

# BREVET D'INVENTION

CERTIFICAT D'UTILITÉ - CERTIFICAT D'ADDITION

## COPIE OFFICIELLE

Le Directeur général de l'Institut national de la propriété industrielle certifie que le document ci-annexé est la copie certifiée conforme d'une demande de titre de propriété industrielle déposée à l'Institut.

Fait à Paris, le 03 OCT 2003

Pour le Directeur général de l'Institut  
national de la propriété industrielle  
Le Chef du Département des brevets

Martine PLANCHE

**DOCUMENT DE PRIORITÉ**

PRÉSENTÉ OU TRANSMIS  
CONFORMÉMENT À LA  
RÈGLE 17.1.a) OU b)

INSTITUT  
NATIONAL DE  
LA PROPRIÉTÉ  
INDUSTRIELLE

SIEGE  
26 bis, rue de Saint Petersburg  
75800 PARIS cedex 08  
Téléphone : 33 (0)1 53 04 53 04  
Télécopie : 33 (0)1 53 04 45 23  
www.inpi.fr



11



26 bis, rue de Saint Pétersbourg - 75800 Paris Cedex 08

Pour vous informer : INPI DIRECT

0 825 83 85 87

0,15 € TTC/mn

Télécopie : 33 (0)1 53 04 52 65

Réservé à l'INPI

# BREVET D'INVENTION CERTIFICAT D'UTILITÉ

Code de la propriété intellectuelle - Livre VI



N° 11354\*03

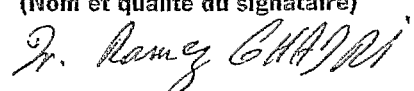

## REQUÊTE EN DÉLIVRANCE page 1/2



Cet imprimé est à remplir lisiblement à l'encre noire

DB 540 @ W / 030103

REMISE DES PIÈCES DATE <b>22 AVR. 2003</b> LIEU <b>99</b> N° D'ENREGISTREMENT NATIONAL ATTRIBUÉ PAR L'INPI <b>0304937</b> DATE DE DÉPÔT ATTRIBUÉE PAR L'INPI <b>22 AVR. 2003</b>		<input checked="" type="checkbox"/> NOM ET ADRESSE DU DEMANDEUR OU DU MANDATAIRE À QUI LA CORRESPONDANCE DOIT ÊTRE ADRESSÉE " <i>Dr. GHADRI Ramez</i> " " <i>6, rue de la bascule</i> " " <i>45100 Orléans</i> " "	
Vos références pour ce dossier (facultatif)			
<input type="checkbox"/> Confirmation d'un dépôt par télécopie		<input type="checkbox"/> N° attribué par l'INPI à la télécopie	
<input checked="" type="checkbox"/> NATURE DE LA DEMANDE		Cochez l'une des 4 cases suivantes	
Demande de brevet <input checked="" type="checkbox"/>			
Demande de certificat d'utilité <input type="checkbox"/>			
Demande divisionnaire <input type="checkbox"/>			
Demande de brevet initiale ou demande de certificat d'utilité initiale		N° _____ Date _____ N° _____ Date _____	
Transformation d'une demande de brevet européen Demande de brevet initiale		<input type="checkbox"/> N° _____ Date _____	
<input checked="" type="checkbox"/> TITRE DE L'INVENTION (200 caractères ou espaces maximum) <i>Aspirateur d'odeurs de toilette alimenté par un accumulateur rechargeable et son des cellules solaires</i>			
<input checked="" type="checkbox"/> DÉCLARATION DE PRIORITÉ OU REQUÊTE DU BÉNÉFICE DE LA DATE DE DÉPÔT D'UNE DEMANDE ANTÉRIEURE FRANÇAISE		Pays ou organisation _____ N° _____ Date _____ Pays ou organisation _____ N° _____ Date _____ Pays ou organisation _____ N° _____ Date _____ <input type="checkbox"/> S'il y a d'autres priorités, cochez la case et utilisez l'imprimé «Suite»	
<input checked="" type="checkbox"/> DEMANDEUR (Cochez l'une des 2 cases)		<input type="checkbox"/> Personne morale <input checked="" type="checkbox"/> Personne physique	
Nom ou dénomination sociale		<i>Dr. GHADRI</i>	
Prénoms		<i>Ramez</i>	
Forme juridique			
N° SIREN		_____	
Code APE-NAF		_____	
Domicile ou siège	Rue	<i>de la bascule</i>	
	Code postal et ville	<i>45100 Orléans</i>	
	Pays	<i>France</i>	
Nationalité		<i>Française</i>	
N° de téléphone (facultatif)		<i>01.38.22.65.55</i> N° de télécopie (facultatif) <i>01.38.22.65.56</i>	
Adresse électronique (facultatif)			
<input checked="" type="checkbox"/> S'il y a plus d'un demandeur, cochez la case et utilisez l'imprimé «Suite»			

Réservé à l'INPI	
REMISE DES PIÈCES DATE <b>22 AVR. 2003</b> LIEU <b>99</b> <b>0304937</b> N° D'ENREGISTREMENT NATIONAL ATTRIBUÉ PAR L'INPI	
DB 540 W / 030103	
<b>6 MANDATAIRE (s'il y a lieu)</b>	
Nom	
Prénom	
Cabinet ou Société	
N° de pouvoir permanent et/ou de lien contractuel	
Adresse	Rue
	Code postal et ville
	Pays
N° de téléphone (facultatif)	
N° de télécopie (facultatif)	
Adresse électronique (facultatif)	
<b>7 INVENTEUR (S)</b>	
<b>Les inventeurs sont nécessairement des personnes physiques</b>	
Les demandeurs et les inventeurs sont les mêmes personnes	<input checked="" type="checkbox"/> Oui <input type="checkbox"/> Non : Dans ce cas remplir le formulaire de Désignation d'inventeur(s)
<b>8 RAPPORT DE RECHERCHE</b>	
<b>Uniquement pour une demande de brevet (y compris division et transformation)</b>	
Établissement immédiat ou établissement différé	<input checked="" type="checkbox"/> <input type="checkbox"/>
Paiement échelonné de la redevance (en deux versements)	<b>Uniquement pour les personnes physiques effectuant elles-mêmes leur propre dépôt</b> <input checked="" type="checkbox"/> Oui <input type="checkbox"/> Non
<b>9 RÉDUCTION DU TAUX DES REDEVANCES</b>	
<b>Uniquement pour les personnes physiques</b>	
<input type="checkbox"/> Requête pour la première fois pour cette invention (joindre un avis de non-imposition) <input type="checkbox"/> Obtenue antérieurement à ce dépôt pour cette invention (joindre une copie de la décision d'admission à l'assistance gratuite ou indiquer sa référence) : AG [ ] [ ] [ ] [ ] [ ]	
<b>10 SÉQUENCES DE NUCLEOTIDES ET/OU D'ACIDES AMINÉS</b>	
<input type="checkbox"/> Cochez la case si la description contient une liste de séquences	
Le support électronique de données est joint	<input type="checkbox"/>
La déclaration de conformité de la liste de séquences sur support papier avec le support électronique de données est jointe	<input type="checkbox"/>
Si vous avez utilisé l'imprimé «Suite», indiquez le nombre de pages jointes	<b>1</b>
<b>11 SIGNATURE DU DEMANDEUR OU DU MANDATAIRE (Nom et qualité du signataire)</b>  	
<b>VISA DE LA PRÉFECTURE OU DE L'INPI</b>  <b>M. ROCHET</b>	

Réservé à l'INPI

REMISE DES PIÈCES

DATE

22 AVR. 2003

LIEU

*99*

N° D'ENREGISTREMENT

0304937

NATIONAL ATTRIBUÉ PAR L'INPI

Cet imprimé est à remplir lisiblement à l'encre noire

DB 829 @ W /210103

Vos références pour ce dossier (facultatif)

 4 DÉCLARATION DE PRIORITÉ  
 OU REQUÊTE DU BÉNÉFICE DE  
 LA DATE DE DÉPÔT D'UNE  
 DEMANDE ANTÉRIEURE FRANÇAISE

Pays ou organisation

Date 

N°

Pays ou organisation

Date 

N°

Pays ou organisation

Date 

N°

5 DEMANDEUR (Cochez l'une des 2 cases)

 Personne morale Personne physiqueNom  
ou dénomination sociale*Madame Pr. CHARLI  
Joyda*

Prénoms

Forme juridique

N° SIREN

Code APE-NAF

Domicile  
ou  
siège

Rue

Code postal et ville

Pays

*Hauptstrasse 81  
16151 Sande  
Allemagne*

Nationalité

N° de téléphone (facultatif)

N° de télécopie (facultatif)

Adresse électronique (facultatif)

*Allemande  
00-49-4422 4048  
00-49-4422 4047*

5 DEMANDEUR (Cochez l'une des 2 cases)

 Personne morale Personne physiqueNom  
ou dénomination sociale

Prénoms

Forme juridique

N° SIREN

Code APE-NAF

Domicile  
ou  
siège

Rue

Code postal et ville

Pays

Nationalité

N° de téléphone (facultatif)

N° de télécopie (facultatif)

Adresse électronique (facultatif)

 6 SIGNATURE DU DEMANDEUR  
 OU DU MANDATAIRE  
 (Nom et qualité du signataire)
*Madame CHARLI Joyda  
[Signature]*VISA DE LA PRÉFECTURE  
OU DE L'INPI

M. ROCHET

Le système d'aspiration d'odeurs de toilettes est alimenté par un courant électrique.

Le dispositif selon l'invention permet de remédier au risque d'électrocution en alimentant le moteur de l'aspirateur par un accumulateur rechargeable et/ou des cellules photo-électriques, permettant en plus, une économie d'énergie.

Il s'agit en effet selon une première caractéristique d'un aspirateur (4) alimenté par un accumulateur (5) rechargeable placé dans le boîtier (3) à côté de l'aspirateur et/ou des cellules photo-électriques (6) placées sur le couvercle de ce boîtier (3) qui fixe l'ensemble du dispositif constitué de trois parties articulées entre elles: le couvercle (1), la lunette (2) et le boîtier (3) sur la cuvette des toilettes.

La lunette (2) est munie à sa face inférieure d'un joint (7) d'étanchéité ouvert en avant et en arrière pour l'appel d'air. L'air est aspiré avec les mauvaises odeurs, au fur et à mesure de leur émission, par l'aspirateur (4), situé à l'arrière dans le boîtier (3).

L'air est ensuite débarrassé des mauvaises odeurs grâce à un filtre (8) à charbon actif, ou toute autre matière filtrante, puis chassé dans la pièce, après son passage éventuel sur une substance parfumante, par des orifices (9) placés sur le couvercle du boîtier (3).

Le moteur de l'aspirateur est commandé par un interrupteur (10), situé sous la lunette (2) et déclenché par le poids de l'utilisateur.

## REVENDEICATIONS

1) Dispositif pour aspirer les mauvaises odeurs dans les toilettes caractérisé en ce que le moteur de l'aspirateur (4) est alimenté par un accumulateur (5) rechargeable placé dans un boîtier (3) et/ou par des cellules photo-électriques (6) placées sur le couvercle de ce boîtier (3) qui fixe l'ensemble du dispositif composé de trois parties articulées entre elles: le couvercle des toilettes (1), la lunette (2) et le boîtier (3), sur la cuvette des toilettes.

La lunette (2) est munie à sa face inférieure d'un joint d'étanchéité (7) ouvert en avant et en arrière pour l'appel d'air et l'acheminement de cet air accompagné des mauvaises odeurs vers l'aspirateur (4), situé dans le boîtier (3), qui est alimenté par l'accumulateur (5) situé à côté dans le boîtier également et/ou par les cellules photo-électriques (6) situées sur le couvercle du boîtier.

L'air est ensuite débarrassé des mauvaises odeurs par un filtre (8) à charbon actif, ou toute autre matière filtrante, pour être chassé à travers des orifices (9) situés sur les parois latérales du couvercle après son passage éventuel sur une substance parfumante.

Le moteur d'aspiration est déclenché par un interrupteur (10) placé sous la lunette. Ce dernier est actionné par le poids de l'utilisateur ou éventuellement manuellement s'il est mis à côté.

2) Dispositif selon la revendication 1 caractérisé en ce que les cellules photo-électriques soient séparées du dispositif et liées au moteur par un câble.

1  
2

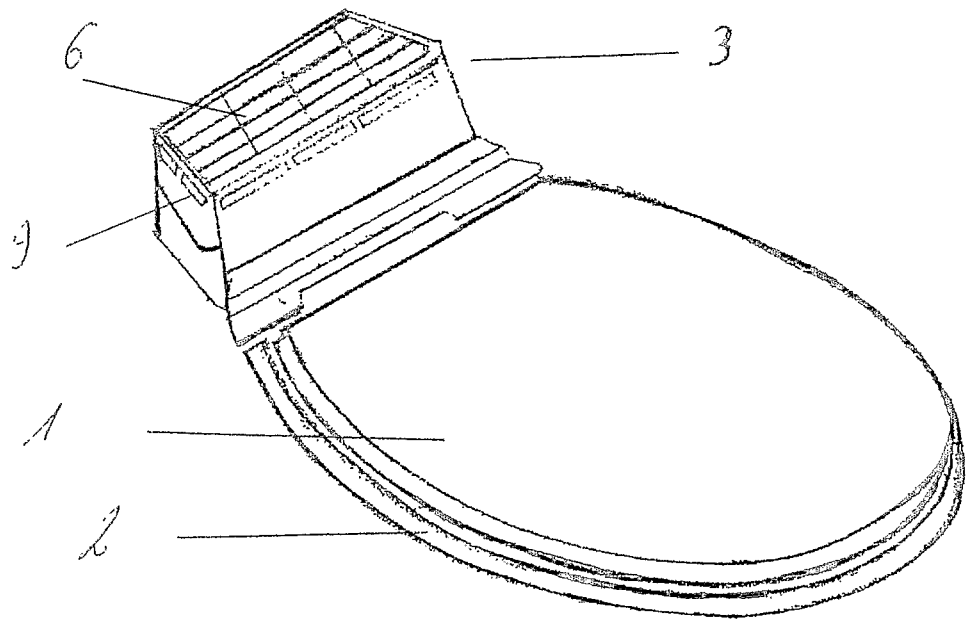


Fig 1

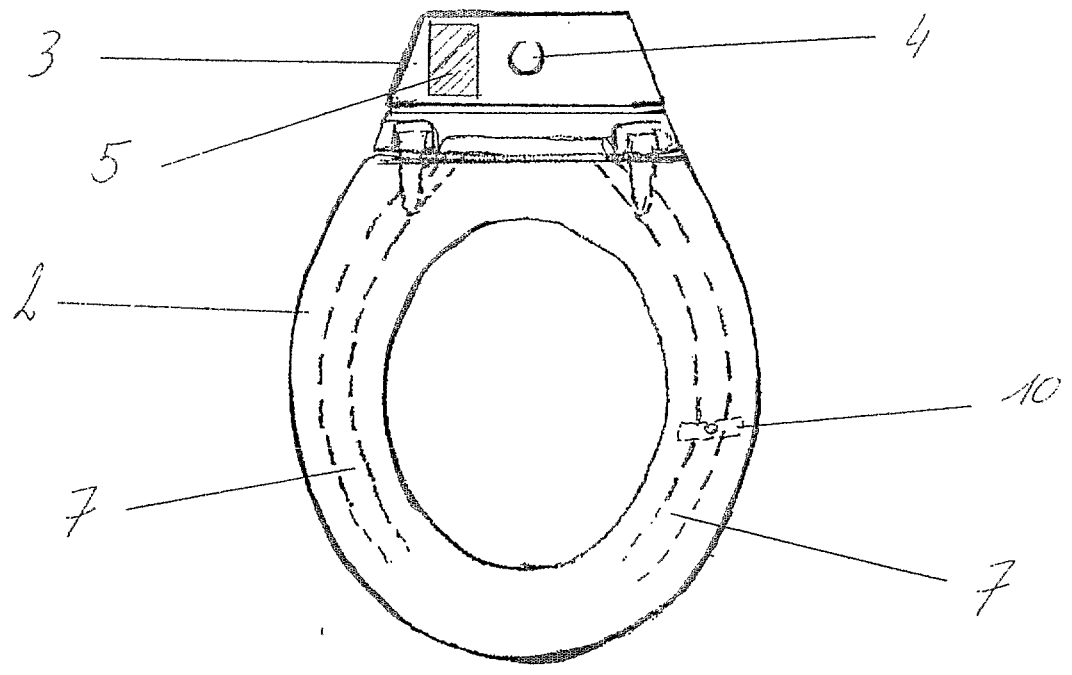


Fig 2



2  
2

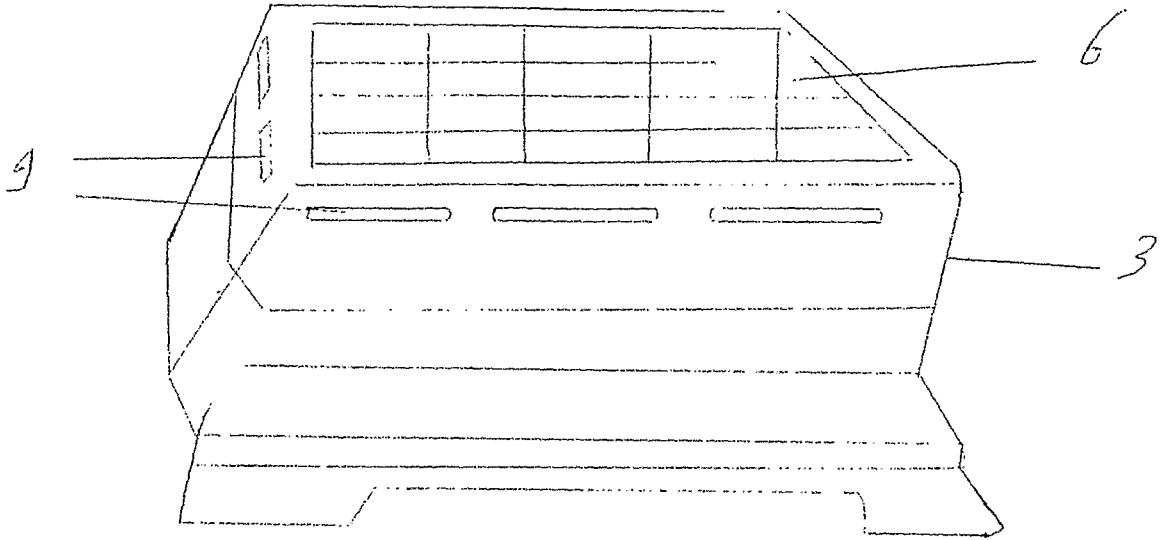


Fig. 3

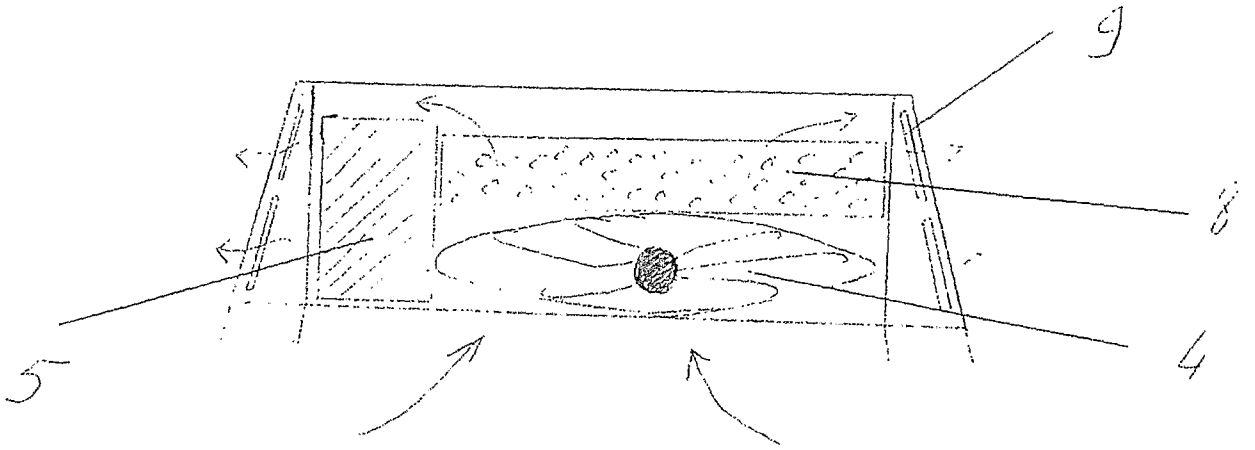


Fig. 4



PCT Application

**FR0301453**

