

(12) NACH DEM VERTRAG ÜBER DIE INTERNATIONALE ZUSAMMENARBEIT AUF DEM GEBIET DES PATENTWESENS (PCT) VERÖFFENTLICHTE INTERNATIONALE ANMELDUNG

(19) Weltorganisation für geistiges Eigentum
Internationales Büro



(43) Internationales Veröffentlichungsdatum
30. September 2004 (30.09.2004)

PCT

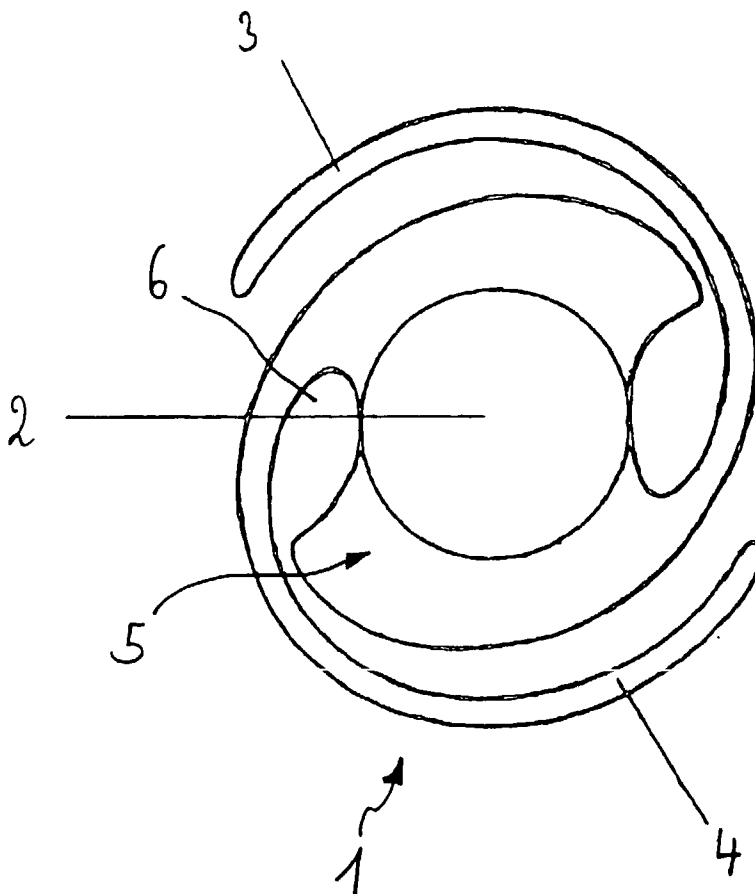
(10) Internationale Veröffentlichungsnummer
WO 2004/082535 A3

- (51) Internationale Patentklassifikation⁷: A61F 2/16 (74) **Anwalt:** MAXTON LANGMAACK & PARTNER;
Postfach 51 08 06, 50944 Köln (DE).
- (21) Internationales Aktenzeichen: PCT/EP2004/002889 (81) **Bestimmungsstaaten** (soweit nicht anders angegeben, für jede verfügbare nationale Schutzrechtsart): AE, AG, AL, AM, AT, AU, AZ, BA, BB, BG, BR, BW, BY, BZ, CA, CH, CN, CO, CR, CU, CZ, DK, DM, DZ, EC, EE, EG, ES, FI, GB, GD, GE, GH, GM, HR, HU, ID, IL, IN, IS, JP, KE, KG, KP, KR, KZ, LC, LK, LR, LS, LT, LU, LV, MA, MD, MG, MK, MN, MW, MX, MZ, NA, NI, NO, NZ, OM, PG, PH, PL, PT, RO, RU, SC, SD, SE, SG, SK, SL, SY, TJ, TM, TN, TR, TT, TZ, UA, UG, US, UZ, VC, VN, YU, ZA, ZM, ZW.
- (22) Internationales Anmeldedatum:
19. März 2004 (19.03.2004)
- (25) Einreichungssprache: Deutsch
- (26) Veröffentlichungssprache: Deutsch
- (30) Angaben zur Priorität:
103 12 551.5 21. März 2003 (21.03.2003) DE
- (71) Anmelder und
(72) **Erfinder:** MÜLLER, Klaus [DE/DE]; Am Holzberg 20,
36304 Alsfeld (DE).
- (84) **Bestimmungsstaaten** (soweit nicht anders angegeben, für jede verfügbare regionale Schutzrechtsart): ARIPO (BW, GH, GM, KE, LS, MW, MZ, SD, SL, SZ, TZ, UG, ZM,

[Fortsetzung auf der nächsten Seite]

(54) **Title:** INTRA-OCULAR, ACCOMMODATIVELY MOVABLE IMPLANT

(54) **Bezeichnung:** INTRAOKULARES, AKKOMMODATIV BEWEGBARES IMPLANTAT



(57) **Abstract:** The invention relates to an intra-ocular, accommodatively movable implant (1) for insertion in the capsular bag (11) of any eye. Said implant comprises a lens (2) and at least one first (3) and one second (4) transmission element that have a terminal zone (10) each. The implant preferably has loop haptics that directly contact the capsular bag and that facilitate an axial mobility of the implant. The invention also relates to implants that work according to the focus-shift principle.

(57) **Zusammenfassung:** Die Erfindung betrifft ein intraokulares, akkommodativ bewegbares, in einem Kapselsack 11 eines Auges einsetzbares Implantat 1 mit einer Linse 2 und mit zumindest einem ersten 3 und einem zweiten 4 Übertragungselement, die jeweils einen Endbereich 10 aufweisen. Das Implantat weist vorzugsweise Schlaufenhaptiken auf, die den Kapselsack direkt kontaktieren und eine axiale Beweglichkeit des Implantats ermöglichen. Weitere Implantate nach dem Fokus-Shift-Prinzip werden ebenfalls von der Erfindung erfasst.

WO 2004/082535 A3



ZW), eurasisches (AM, AZ, BY, KG, KZ, MD, RU, TJ, TM), europäisches (AT, BE, BG, CH, CY, CZ, DE, DK, EE, ES, FI, FR, GB, GR, HU, IE, IT, LU, MC, NL, PL, PT, RO, SE, SI, SK, TR), OAPI (BF, BJ, CF, CG, CI, CM, GA, GN, GQ, GW, ML, MR, NE, SN, TD, TG).

Erklärung gemäß Regel 4.17:

— *Erfindererklärung (Regel 4.17 Ziffer iv) nur für US*

Veröffentlicht:

— *mit internationalem Recherchenbericht*

(88) Veröffentlichungsdatum des internationalen

Recherchenberichts:

20. Januar 2005

Zur Erklärung der Zweibuchstaben-Codes und der anderen Abkürzungen wird auf die Erklärungen ("Guidance Notes on Codes and Abbreviations") am Anfang jeder regulären Ausgabe der PCT-Gazette verwiesen.

INTERNATIONAL SEARCH REPORT

Internat application No
PCT/EP2004/002889

A. CLASSIFICATION OF SUBJECT MATTER IPC 7 A61F2/16		
According to International Patent Classification (IPC) or to both national classification and IPC		
B. FIELDS SEARCHED Minimum documentation searched (classification system followed by classification symbols) IPC 7 A61F		
Documentation searched other than minimum documentation to the extent that such documents are included in the fields searched		
Electronic data base consulted during the international search (name of data base and, where practical, search terms used) EPO-Internal		
C. DOCUMENTS CONSIDERED TO BE RELEVANT		
Category °	Citation of document, with indication, where appropriate, of the relevant passages	Relevant to claim No.
X	WO 96/15734 A (ACUITY ISRAEL LIMITED ;ISRAEL HENRY M (IL)) 30 May 1996 (1996-05-30) cited in the application	1, 3-8, 10, 19
Y	page 7, line 2 - page 7, line 5 page 8, line 7 - page 8, line 16 page 9, line 38 - page 10, line 7 page 24, line 13 - page 24, line 18; figures 6A, 6B, 12	18
X	----- US 4 790 847 A (WOODS RANDALL L) 13 December 1988 (1988-12-13) column 1, line 7 - column 1, line 16 column 2, line 61 - column 2, line 68 column 4, line 60 - column 5, line 4; claims 1, 3, 4; figures 1-4 ----- -/--	1, 5, 9-11
<input checked="" type="checkbox"/> Further documents are listed in the continuation of box C.		
<input checked="" type="checkbox"/> Patent family members are listed in annex.		
° Special categories of cited documents :		
"A" document defining the general state of the art which is not considered to be of particular relevance "E" earlier document but published on or after the international filing date "L" document which may throw doubts on priority claim(s) or which is cited to establish the publication date of another citation or other special reason (as specified) "O" document referring to an oral disclosure, use, exhibition or other means "P" document published prior to the international filing date but later than the priority date claimed		"T" later document published after the international filing date or priority date and not in conflict with the application but cited to understand the principle or theory underlying the invention "X" document of particular relevance; the claimed invention cannot be considered novel or cannot be considered to involve an inventive step when the document is taken alone "Y" document of particular relevance; the claimed invention cannot be considered to involve an inventive step when the document is combined with one or more other such documents, such combination being obvious to a person skilled in the art. "&" document member of the same patent family
Date of the actual completion of the international search 28 July 2004		Date of mailing of the international search report 06. 10. 2004
Name and mailing address of the ISA European Patent Office, P.B. 5818 Patentlaan 2 NL - 2280 HV Rijswijk Tel. (+31-70) 340-2040, Tx. 31 651 epo nl, Fax: (+31-70) 340-3016		Authorized officer Merté, B

INTERNATIONAL SEARCH REPORT

Intern

Application No

PCT/EP2004/002889

C.(Continuation) DOCUMENTS CONSIDERED TO BE RELEVANT

Category °	Citation of document, with indication, where appropriate, of the relevant passages	Relevant to claim No.
Y	EP 0 493 090 A (MENICON CO LTD) 1 July 1992 (1992-07-01) column 8, line 15 - column 8, line 49; claim 2; figure 3 -----	18
A	WO 99/29266 A (CUMMING J STUART) 17 June 1999 (1999-06-17) page 1, line 4 - page 1, line 9 page 45, line 14 - page 46, line 15 page 65, line 3 - page 65, line 8; figures 23,24,57-59 -----	1,4,5, 12-17
A	EP 0 337 390 A (CESKOSLOVENSKA AKADEMIE VED) 18 October 1989 (1989-10-18) abstract figure 1 -----	7,9-11, 19
P,X	WO 2004/004606 A (IOLTECHNOLOGIE PRODUCTION ;MALECAZE FRANCOIS (FR)) 15 January 2004 (2004-01-15) page 3, line 7 - page 3, line 12 page 4, line 10 - page 4, line 12; figures 5,10-15 -----	1,4,6

INTERNATIONAL SEARCH REPORT

International application No.
PCT/EP2004/002889

Box I Observations where certain claims were found unsearchable (Continuation of item 1 of first sheet)

This international search report has not been established in respect of certain claims under Article 17(2)(a) for the following reasons:

1. Claims Nos.: **20**
because they relate to subject matter not required to be searched by this Authority, namely:

PCT Rule 39.1(iv) – methods for treatment of the human or animal body by therapy, since the aim is the full rehabilitation of cataract patients (see, for example, page 1, lines 8-16).
2. Claims Nos.:
because they relate to parts of the international application that do not comply with the prescribed requirements to such an extent that no meaningful international search can be carried out, specifically:
3. Claims Nos.:
because they are dependent claims and are not drafted in accordance with the second and third sentences of Rule 6.4(a).

Box II Observations where unity of invention is lacking (Continuation of item 2 of first sheet)

This International Searching Authority found multiple inventions in this international application, as follows:

1. As all required additional search fees were timely paid by the applicant, this international search report covers all searchable claims.
2. As all searchable claims could be searched without effort justifying an additional fee, this Authority did not invite payment of any additional fee.
3. As only some of the required additional search fees were timely paid by the applicant, this international search report covers only those claims for which fees were paid, specifically claims Nos.:
4. No required additional search fees were timely paid by the applicant. Consequently, this international search report is restricted to the invention first mentioned in the claims; it is covered by claims Nos.:

Remark on Protest The additional search fees were accompanied by the applicant's protest.
 No protest accompanied the payment of additional search fees.

The International Searching Authority has determined that this international application contains multiple (groups of) inventions, namely:

1. Claims: 1, 4-19

Intraocular, accommodatively displaceable implant which can be inserted into a capsular bag of an eye, the capsular bag being contacted and taking up energy directly and the end region of one transmission element being completely offset in a direction posterior to the lens when the implant is in a resting position.

2. Claims: 2, 4-19

Intraocular, accommodatively displaceable implant which can be inserted into a capsular bag of an eye, the transmission elements being situated outside the capsular bag and the lens that is inserted into the capsular bag having a retaining element with a bearing surface.

3. Claims: 3-19

Intraocular, accommodatively displaceable implant which can be inserted into a capsular bag of an eye, clamping means being provided at least on one transmission element.

Continuation of Box II.1

Claims: 20

PCT Rule 39.1(iv) – methods for treatment of the human or animal body by therapy, since the aim is the full rehabilitation of cataract patients (see, for example, page 1, lines 8-16).

INTERNATIONAL SEARCH REPORT

Internat	pplication No
PCT/EP2004/002889	

Patent document cited in search report	Publication date	Publication date	Patent family member(s)	Publication date
WO 9615734	A	30-05-1996	IL 111713 A	10-02-2002
			AT 218308 T	15-06-2002
			AU 4363996 A	17-06-1996
			DE 69526962 D1	11-07-2002
			DE 69526962 T2	06-02-2003
			DE 793460 T1	12-03-1998
			EP 0793460 A1	10-09-1997
			WO 9615734 A2	30-05-1996
			US 6013101 A	11-01-2000
US 4790847	A	13-12-1988	NONE	
EP 0493090	A	01-07-1992	JP 3086263 B2	11-09-2000
			JP 4224746 A	14-08-1992
			DE 69111212 D1	17-08-1995
			DE 69111212 T2	04-01-1996
			EP 0493090 A1	01-07-1992
			US 5213579 A	25-05-1993
WO 9929266	A	17-06-1999	US 6197059 B1	06-03-2001
			CA 2313521 A1	17-06-1999
			CN 1283974 T	14-02-2001
			EP 1462071 A2	29-09-2004
			EP 1037572 A1	27-09-2000
			JP 2001525220 T	11-12-2001
			WO 9929266 A1	17-06-1999
			US 2001001836 A1	24-05-2001
			US 2001016771 A1	23-08-2001
EP 0337390	A	18-10-1989	CS 8802470 A1	12-02-1990
			CA 1325699 C	04-01-1994
			DE 68904925 D1	25-03-1993
			DE 68904925 T2	26-08-1993
			EP 0337390 A2	18-10-1989
			JP 2011134 A	16-01-1990
			JP 2726094 B2	11-03-1998
			US 4963148 A	16-10-1990
WO 2004004606	A	15-01-2004	FR 2841767 A1	09-01-2004
			WO 2004004606 A2	15-01-2004

INTERNATIONALER RECHERCHENBERICHT

Internati s Aktenzeichen
PCT/EP2004/002889

A. KLASSIFIZIERUNG DES ANMELDUNGSGEGENSTANDES
IPK 7 A61F2/16

Nach der Internationalen Patentklassifikation (IPK) oder nach der nationalen Klassifikation und der IPK

B. RECHERCHIERTE GEBIETE

Recherchierter Mindestprüfstoff (Klassifikationssystem und Klassifikationssymbole)
IPK 7 A61F

Recherchierte aber nicht zum Mindestprüfstoff gehörende Veröffentlichungen, soweit diese unter die recherchierten Gebiete fallen

Während der internationalen Recherche konsultierte elektronische Datenbank (Name der Datenbank und evtl. verwendete Suchbegriffe)

EPO-Internat

C. ALS WESENTLICH ANGESEHENE UNTERLÄGEN

Kategorie*	Bezeichnung der Veröffentlichung, soweit erforderlich unter Angabe der in Betracht kommenden Teile	Betr. Anspruch Nr.
X	WO 96/15734 A (ACUITY ISRAEL LIMITED ; ISRAEL HENRY M (IL)) 30. Mai 1996 (1996-05-30) in der Anmeldung erwähnt	1,3-8, 10,19
Y	Seite 7, Zeile 2 - Seite 7, Zeile 5 Seite 8, Zeile 7 - Seite 8, Zeile 16 Seite 9, Zeile 38 - Seite 10, Zeile 7 Seite 24, Zeile 13 - Seite 24, Zeile 18; Abbildungen 6A,6B,12	18
X	US 4 790 847 A (WOODS RANDALL L) 13. Dezember 1988 (1988-12-13) Spalte 1, Zeile 7 - Spalte 1, Zeile 16 Spalte 2, Zeile 61 - Spalte 2, Zeile 68 Spalte 4, Zeile 60 - Spalte 5, Zeile 4; Ansprüche 1,3,4; Abbildungen 1-4	1,5,9-11
	----- -/--	

Weitere Veröffentlichungen sind der Fortsetzung von Feld C zu entnehmen

Siehe Anhang Patentfamilie

* Besondere Kategorien von angegebenen Veröffentlichungen :

"A" Veröffentlichung, die den allgemeinen Stand der Technik definiert, aber nicht als besonders bedeutsam anzusehen ist

"E" älteres Dokument, das jedoch erst am oder nach dem internationalen Anmeldedatum veröffentlicht worden ist

"L" Veröffentlichung, die geeignet ist, einen Prioritätsanspruch zweifelhaft erscheinen zu lassen, oder durch die das Veröffentlichungsdatum einer anderen im Recherchenbericht genannten Veröffentlichung belegt werden soll oder die aus einem anderen besonderen Grund angegeben ist (wie ausgeführt)

"O" Veröffentlichung, die sich auf eine mündliche Offenbarung, eine Benutzung, eine Ausstellung oder andere Maßnahmen bezieht

"P" Veröffentlichung, die vor dem internationalen Anmeldedatum, aber nach dem beanspruchten Prioritätsdatum veröffentlicht worden ist

"T" Spätere Veröffentlichung, die nach dem internationalen Anmeldedatum oder dem Prioritätsdatum veröffentlicht worden ist und mit der Anmeldung nicht kollidiert, sondern nur zum Verständnis des der Erfindung zugrundeliegenden Prinzips oder der ihr zugrundeliegenden Theorie angegeben ist

"X" Veröffentlichung von besonderer Bedeutung; die beanspruchte Erfindung kann allein aufgrund dieser Veröffentlichung nicht als neu oder auf erfinderischer Tätigkeit beruhend betrachtet werden

"Y" Veröffentlichung von besonderer Bedeutung; die beanspruchte Erfindung kann nicht als auf erfinderischer Tätigkeit beruhend betrachtet werden, wenn die Veröffentlichung mit einer oder mehreren anderen Veröffentlichungen dieser Kategorie in Verbindung gebracht wird und diese Verbindung für einen Fachmann naheliegend ist

"&" Veröffentlichung, die Mitglied derselben Patentfamilie ist

Datum des Abschlusses der internationalen Recherche

28. Juli 2004

Absenddatum des internationalen Recherchenberichts

06. 10. 2004

Name und Postanschrift der Internationalen Recherchenbehörde
Europäisches Patentamt, P.B. 5818 Patentlaan 2
NL - 2280 HV Rijswijk
Tel. (+31-70) 340-2040, Tx. 31 651 epo nl,
Fax: (+31-70) 340-3016

Bevollmächtigter Bediensteter

Merté, B

INTERNATIONALER RECHERCHENBERICHT

Internal Aktenzeichen
PCT/EPZU04/002889

C.(Fortsetzung) ALS WESENTLICH ANGESEHENE UNTERLAGEN		
Kategorie*	Bezeichnung der Veröffentlichung, soweit erforderlich unter Angabe der in Betracht kommenden Teile	Betr. Anspruch Nr.
Y	EP 0 493 090 A (MENICON CO LTD) 1. Juli 1992 (1992-07-01) Spalte 8, Zeile 15 - Spalte 8, Zeile 49; Anspruch 2; Abbildung 3 -----	18
A	WO 99/29266 A (CUMMING J STUART) 17. Juni 1999 (1999-06-17) Seite 1, Zeile 4 - Seite 1, Zeile 9 Seite 45, Zeile 14 - Seite 46, Zeile 15 Seite 65, Zeile 3 - Seite 65, Zeile 8; Abbildungen 23,24,57-59 -----	1,4,5, 12-17
A	EP 0 337 390 A (CESKOSLOVENSKA AKADEMIE VED) 18. Oktober 1989 (1989-10-18) abstract Abbildung 1 -----	7,9-11, 19
P,X	WO 2004/004606 A (IOLTECHNOLOGIE PRODUCTION ;MALECAZE FRANCOIS (FR)) 15. Januar 2004 (2004-01-15) Seite 3, Zeile 7 - Seite 3, Zeile 12 Seite 4, Zeile 10 - Seite 4, Zeile 12; Abbildungen 5,10-15 -----	1,4,6

Feld II Bemerkungen zu den Ansprüchen, die sich als nicht recherchierbar erwiesen haben (Fortsetzung von Punkt 2 auf Blatt 1)

Gemäß Artikel 17(2)a) wurde aus folgenden Gründen für bestimmte Ansprüche kein Recherchenbericht erstellt:

1. Ansprüche Nr. 20
weil sie sich auf Gegenstände beziehen, zu deren Recherche die Behörde nicht verpflichtet ist, nämlich
Regel 39.1(iv) PCT - Verfahren zur therapeutischen Behandlung des menschlichen oder tierischen Körpers, da das Ziel einer vollständigen Rehabilitation von Kataraktpatienten angestrebt wird (siehe z.B. S. 1, Z. 8-16)
2. Ansprüche Nr.
weil sie sich auf Teile der internationalen Anmeldung beziehen, die den vorgeschriebenen Anforderungen so wenig entsprechen, daß eine sinnvolle internationale Recherche nicht durchgeführt werden kann, nämlich
3. Ansprüche Nr.
weil es sich dabei um abhängige Ansprüche handelt, die nicht entsprechend Satz 2 und 3 der Regel 6.4 a) abgefaßt sind.

Feld III Bemerkungen bei mangelnder Einheitlichkeit der Erfindung (Fortsetzung von Punkt 3 auf Blatt 1)

Die internationale Recherchenbehörde hat festgestellt, daß diese internationale Anmeldung mehrere Erfindungen enthält:

siehe Zusatzblatt

1. Da der Anmelder alle erforderlichen zusätzlichen Recherchegebühren rechtzeitig entrichtet hat, erstreckt sich dieser internationale Recherchenbericht auf alle recherchierbaren Ansprüche.
2. Da für alle recherchierbaren Ansprüche die Recherche ohne einen Arbeitsaufwand durchgeführt werden konnte, der eine zusätzliche Recherchegebühr gerechtfertigt hätte, hat die Behörde nicht zur Zahlung einer solchen Gebühr aufgefordert.
3. Da der Anmelder nur einige der erforderlichen zusätzlichen Recherchegebühren rechtzeitig entrichtet hat, erstreckt sich dieser internationale Recherchenbericht nur auf die Ansprüche, für die Gebühren entrichtet worden sind, nämlich auf die Ansprüche Nr.
4. Der Anmelder hat die erforderlichen zusätzlichen Recherchegebühren nicht rechtzeitig entrichtet. Der internationale Recherchenbericht beschränkt sich daher auf die in den Ansprüchen zuerst erwähnte Erfindung; diese ist in folgenden Ansprüchen erfaßt:
1, 4-19

Bemerkungen hinsichtlich eines Widerspruchs

Die zusätzlichen Gebühren wurden vom Anmelder unter Widerspruch gezahlt.

Die Zahlung zusätzlicher Recherchegebühren erfolgte ohne Widerspruch.

WEITERE ANGABEN

PCT/ISA/ 210

Die internationale Recherchenbehörde hat festgestellt, dass diese internationale Anmeldung mehrere (Gruppen von) Erfindungen enthält, nämlich:

1. Ansprüche: 1, 4-19

Intraokulares, akkommodativ bewegbares in einen Kapselsack eines Auges einsetzbares Implantat, bei dem die Kontaktierung des Kapselsacks und Kraftaufnahme vom Kapselsack direkt erfolgt und der Endbereich eines Übertragungselementes in einer Ruhelage des Implantats in posteriore Richtung zur Linse vollständig versetzt ist.

2. Ansprüche: 2, 4-19

Intraokulares, akkommodativ bewegbares, in einen Kapselsack eines Auges einsetzbares Implantat, bei dem die Übertragungselemente ausserhalb des Kapselsacks verlaufen, und die in den Kapselsack eingesetzte Linse eine Halterung mit Auflagefläche aufweist

3. Ansprüche: 3-19

Intraokulares, akkommodativ bewegbares, in einen Kapselsack eines Auges einsetzbares Implantat, bei dem zumindest an einem Übertragungselement Klemmmittel vorgesehen sind

WEITERE ANGABEN

PCT/ISA/ 210

Fortsetzung von Feld II.1

Ansprüche Nr.: 20

Regel 39.1(iv) PCT - Verfahren zur therapeutischen Behandlung des menschlichen oder tierischen Körpers, da das Ziel einer vollständigen Rehabilitation von Kataraktpatienten angestrebt wird (siehe z.B. S. 1, Z. 8-16)

INTERNATIONALER RECHERCHENBERICHT

Internatio

Aktenzeichen

PCT/EP2004/002889

Im Recherchenbericht angeführtes Patentdokument		Datum der Veröffentlichung	Mitglied(er) der Patentfamilie	Datum der Veröffentlichung
WO 9615734	A	30-05-1996	IL 111713 A	10-02-2002
			AT 218308 T	15-06-2002
			AU 4363996 A	17-06-1996
			DE 69526962 D1	11-07-2002
			DE 69526962 T2	06-02-2003
			DE 793460 T1	12-03-1998
			EP 0793460 A1	10-09-1997
			WO 9615734 A2	30-05-1996
			US 6013101 A	11-01-2000

US 4790847	A	13-12-1988	KEINE	

EP 0493090	A	01-07-1992	JP 3086263 B2	11-09-2000
			JP 4224746 A	14-08-1992
			DE 69111212 D1	17-08-1995
			DE 69111212 T2	04-01-1996
			EP 0493090 A1	01-07-1992
			US 5213579 A	25-05-1993

WO 9929266	A	17-06-1999	US 6197059 B1	06-03-2001
			CA 2313521 A1	17-06-1999
			CN 1283974 T	14-02-2001
			EP 1462071 A2	29-09-2004
			EP 1037572 A1	27-09-2000
			JP 2001525220 T	11-12-2001
			WO 9929266 A1	17-06-1999
			US 2001001836 A1	24-05-2001
			US 2001016771 A1	23-08-2001

EP 0337390	A	18-10-1989	CS 8802470 A1	12-02-1990
			CA 1325699 C	04-01-1994
			DE 68904925 D1	25-03-1993
			DE 68904925 T2	26-08-1993
			EP 0337390 A2	18-10-1989
			JP 2011134 A	16-01-1990
			JP 2726094 B2	11-03-1998
			US 4963148 A	16-10-1990

WO 2004004606	A	15-01-2004	FR 2841767 A1	09-01-2004
			WO 2004004606 A2	15-01-2004
