



REC'D 08 APR 2004	
WIPO	PCT

**Prioritätsbescheinigung über die Einreichung
einer Patentanmeldung**

Aktenzeichen: 103 10 224.8

Anmeldetag: 08. März 2003

Anmelder/Inhaber: INA-Schaeffler KG,
91074 Herzogenaurach/DE

Bezeichnung: Kombiniertes Radial- und Axiallager

IPC: F 16 C 19/34

Die angehefteten Stücke sind eine richtige und genaue Wiedergabe der ursprünglichen Unterlagen dieser Patentanmeldung.

München, den 04. März 2004
Deutsches Patent- und Markenamt
Der Präsident
Im Auftrag

Strecke

**PRIORITY
DOCUMENT**
SUBMITTED OR TRANSMITTED IN
COMPLIANCE WITH RULE 17.1(a) OR (b)

**INA Wälzlager Schaeffler oHG,
Industriestraße 1 – 3, 91074 Herzogenaurach
ANR 12 88 48 20**

5 4165-10-DE

Kombiniertes Radial- und Axiallager

10

Anwendungsgebiet der Erfindung

Die Erfindung betrifft ein kombiniertes Radial- und Axiallager, bestehend aus einer
15 Reihe von axial gestellten Nadeln oder Rollen zur Aufnahme einer Radiallast und
einer Reihe von radial gestellten Nadeln oder Rollen zur Aufnahme einer Axiallast,
wobei ein Lagerring des Radiallagers und eine Laufscheibe des Axiallagers form-
schlüssig zu einer Baueinheit verbunden sind.

20

Hintergrund der Erfindung

Eine derart gattungsgemäß gebildete Lageranordnung ist aus der DE-OS 26 00
955 vorbekannt. In Figur 4 dieser Vorveröffentlichung ist eine als Radiallager wir-
kende Nadelhülse gezeigt, deren linksseitig angeordneter radial nach innen ver-
25 laufender Bord durch einen axial verlaufenden Teil fortgesetzt ist. Von diesem ge-
hen gleichmäßig in Umfangsrichtung voneinander beabstandete Vorsprünge aus,
die radial schräg nach außen zeigen. Diese Vorsprünge wiederum greifen in Aus-
sparungen ein, die zur Laufscheibe des Axiallagers gehören. Auf diese Weise ist
eine durch Formschluß zusammenhängende kombinierte Radial- und Axiallager-
30 baueinheit gebildet.

Derartig kombinierte Wälzlager werden oftmals in Wandlern von Automobilgetrie-

ben eingesetzt, wobei der Lagerring des Radiallagers in einem Gehäuse eingepresst ist, also feststehend ist. Dabei hebt in gewissen Betriebszuständen die Welle in axialer Richtung ab. Zu Beginn des Wiederaufsetzens der Welle auf den Axiallagerkranz wird dieser in Rotation versetzt und versucht dabei die Axiallauf-
5 scheibe mitzunehmen, welche aber formschlüssig mit dem Lagerring des Radiallagers verbunden ist.

Ein Nachteil des vorstehend beschriebenen gattungsgemäßen Radial- und Axiallagers liegt darin, daß der gewählte Formschluss nicht allen Anforderungen ge-
10 nügt. Es besteht die Gefahr, daß bei großen Lasten eine solche formschlüssige Verbindung überdreht, d.h., eine Rotation der Laufscheibe des Axialteils eintritt, die sich so in das Gehäuse eingraben kann. Ein weiterer Nachteil ist darin zu sehen, daß eine solch kombinierte Radial- und Axiallageranordnung in axialer Richtung nicht verschiebbar ist, also keine axialen Toleranzschwankungen ausgleichen
15 kann. Weiter ist von Nachteil, daß eine derartige Verbindung von Radial- und Axialteil einen großen Bauraum beansprucht.

Eine andere Art der Verbindung von Radial- und Axialteil eines kombinierten Lagers ist in der Deutschen Gebrauchsmusteranmeldung GM 76 23 390 beschrie-
20 ben. Danach sind eine Axiallagerscheibe und eine Nadelhülse durch Verkleben aneinander gehalten. Es liegt auf der Hand, daß in diesem Fall der Zusammenhalt der Lageranordnung bestenfalls bis zum Einbau gegeben ist.

Zusammenfassung der Erfindung

25

Der Erfindung liegt daher die Aufgabe zugrunde, die geschilderten Nachteile zu vermeiden und eine verbesserte formschlüssige Verbindung zwischen Radial- und Axialteil eines kombinierten Lagers zu entwickeln.

30 Erfindungsgemäß wird diese Aufgabe nach dem kennzeichnenden Teil von Anspruch 1 in Verbindung mit dessen Oberbegriff dadurch gelöst, daß der Lagerring des Radiallagers an einem axialen Ende von einer Aufnahmebohrung der Laufscheibe des Axiallagers aufgenommen ist und der Formschluss durch einen zwi-

schen Lagerring und Laufscheibe angeordneten Ring realisiert ist, der so ausgelegt ist, daß ein Verdrehen von Lagerring und Laufscheibe in Umfangsrichtung zueinander verhindert, ein begrenztes axiales Verschieben aber möglich ist.

- 5 Durch die erfindungsgemäße Ausgestaltung ist ein kombiniertes Radial- und Axiallager geschaffen, das keinen kompliziert geformten Lagerring des Radiallagers und keine kompliziert geformte Laufscheibe des Axiallagers enthalten muss, um den Formschluß zwischen den beteiligten Partner zu gewährleisten. Ein weiterer Vorteil liegt darin, daß die kombinierte Lagerbaueinheit in axialer Richtung kurz
- 10 baut, da der den Formschluß herstellende Ring innerhalb des Lagers angeordnet ist. Weiter ist auch die einfache Montage der kombinierten Lagerbaueinheit von Vorteil, da die einzelnen Lagerbestandteile letztendlich nur ineinander zu schieben sind. Ein weiterer wesentlicher Vorteil liegt darin, daß neben der absoluten Verdrehsicherung von Lagerring und Laufscheibe in Umfangsrichtung die Lagereinheit
- 15 beim Einbau nicht beschädigt werden kann, da ein axialer Längenausgleich zwischen Axial- und Radialteil möglich ist. Auf diese Weise sind auch vorhandene Toleranzen zwischen Gehäuse und zu lagerndem Teil elegant ausgleichbar.

Weitere vorteilhafte Ausgestaltungen in den Erfindungen sind in den Unteransprüchen 2 bis 6 beschrieben.

20

- So ist nach Anspruch 2 vorgesehen, daß der Ring an mehreren gleichmäßig voneinander beabstandeten Umfangsstellen in axialer Richtung ragende Vorsprünge aufweist. Zwar ist gegenüber dem bisherigen Stand der Technik dieser Ring zusätzlich zu fertigen, was aber nicht wirklich ins Gewicht fällt, da seine Vorteile die
- 25 zusätzlichen Herstellungskosten in jedem Fall aufwiegen.

Nähere Angaben zu diesem Ring sind den Ansprüchen 3, 4, 5 zu entnehmen.

- 30 So ist nach Anspruch 3 vorgesehen, daß der Ring im Querschnitt gesehen eine runde oder eine eckige Form aufweist. Die Herstellung kann nach Anspruch 4 derart erfolgen, daß der Ring aus einem Draht gebogen und an seinen beiden Enden miteinander verschweißt ist. Schließlich soll er gemäß Anspruch 5 aus einem wei-

chen Stahl gefertigt sein, weil er innerhalb der erfindungsgemäßen Lageranordnung verstemmbar sein soll.

Schließlich ist im Anspruch 6 die genaue Lage des Ringes innerhalb des kombinierten Radial- und Axiallagers beschrieben. Danach ist vorgesehen, daß der Lagerring mit einem radial gerichteten und die Laufscheibe mit einem axial gerichteten Bord versehen sind, wobei der axial gerichtete Bord der Laufscheibe von einem radial gerichteten Bord fortgesetzt ist, beide radial gerichteten Borde gleichmäßig in Umfangsrichtung voneinander beabstandete Freistellungen aufweisen, von denen Ring mit seinen Vorsprüngen aufgenommen ist.

Die Erfindung wird an nachstehendem Ausführungsbeispiel näher erläutert.

15

Kurze Beschreibung der Zeichnungen

Es zeigen:

20 Figur 1 eine perspektivische Darstellung von Lagerring, Laufscheibe und Formschluß herstellenden Ring,

Figur 2 eine perspektivische Darstellung des Rings,

25 Figur 3 eine perspektivische Darstellung von Lagerring, Laufscheibe und Ring mit zugehörigen Nadelkränzen,

Figur 4 eine teilweise perspektivische Darstellung des Lagerringes mit aufgeschobenem Ring,

30 Figur 5 eine teilweise perspektivische Darstellung eines vollständigen kombinierten Radial- und Axiallagers und

Figur 6 eine teilweise perspektivische Darstellung der Rückseite eines kombiniertes Radial- und Axiallagers

5

Ausführliche Beschreibung der Zeichnungen

Wie aus den Figuren 1 bis 6 erkennbar, setzt sich das erfindungsgemäß kombinierte Radial- und Axiallager aus dem Lagerring 1 des Radiallagers, der Laufscheibe 2 des Axiallagers und dem Ring 3 zusammen, der den Formschluß zwischen beiden Teilen 1, 2 realisiert. Der Lagerring 1 ist beidseitig mit radial nach außen gerichteten Borden 4 versehen, während die Laufscheibe 2 beidseitig mit axial gerichteten Borden 5 ausgestattet ist. Beide Borden 4, 5 begrenzen zwischen sich die Laufbahnen für den in Figur 3 gezeigten Radialkranz 6 und für den Axialkranz 9, die aus im Käfig 7 geführten Nadeln 8 bzw. aus im Käfig 10 geführten Nadeln 11 bestehen. Der axial gerichtete Innenbord 5 der Laufscheibe 2 geht in den radial nach innen gerichteten Bord 12 über. Sowohl der linksseitig angeordnete radial nach außen gerichtete Bord 4 des Lagerrings 1 als auch der radial nach innen gerichtete Bord 12 der Laufscheibe 2 sind mit Freistellungen 13, 14 versehen, die in Umfangsrichtung gleichmäßig voneinander beabstandet sind. Wie die genannten Figuren weiter zeigen, ist der Ring 3 an mehreren gleichmäßig voneinander beabstandeten Umfangsstellen mit Vorsprüngen 15 versehen, die, wie später noch zu sehen sein wird, mit den Freistellungen 13, 14 korrelieren.

Wie die vergrößerte Darstellung des Radialteils in Figur 4 zeigt, weist der Lagerring 1 eine von beiden Borden 4 begrenzte Laufbahn auf, auf der die im Käfig 7 geführten Nadeln 8 abwälzen. Bei der Montage des Radialbauteils wird zunächst so vorgegangen, daß der Ring 3 auf den Lagerring 1 aufgeschoben wird, so daß dessen Vorsprünge 15 in die Freistellungen 13 des linksseitigen Bordes 4 eingeschoben sind. Danach wird auf den Lagerring 1 der Radialkranz 6 aufgeschoben, bevor der rechtsseitig angeordnete Bord 4 umgebördelt wird.

Wie aus den Figuren 5 und 6 erkennbar, weist die Laufscheibe 2 sowohl außen als auch innen je einen axial gerichteten Bord 5 auf, die eine Laufbahn für die im

Käfig 10 geführten Nadeln 11 begrenzen. Wie weiter erkennbar, geht der innen angeordnete axial gerichtete Bord 5 in den radial nach innen gerichteten Bord 12 über, der mit gleichmäßig in Umfangsrichtung voneinander beabstandeten Freistellungen 14 versehen ist. Bei Übereinstimmung der Freistellungen 13, 14 in 5 Umfangsrichtung von Radialteil und Axialteil der kombinierten Lageranordnung ist ein Freiraum begrenzt, in dem der Ring 3 mit seinen Vorsprüngen 15 aufgenommen ist.

Wie die rückseitige Darstellung der erfindungsgemäßen Lageranordnung in Figur 10 6 erkennen lässt, ist der Freiraum zur Aufnahme der Vorsprünge 15 des Ringes 3 in etwa je zur Hälfte von den Freistellungen 13 und 14 gebildet. Um ein Herauschnappen der Vorsprünge 15 aus dem Freiraum zu verhindern, werden diese in Umfangsrichtung geringfügig verstemmt. Dies hat so zu erfolgen, daß dabei die axiale Beweglichkeit von Lagerring 1 und Laufscheibe 2 nicht behindert ist. Die 15 Figur 6 lässt weiter erkennen, daß die Aufnahmebohrung der Laufscheibe 2 zur Aufnahme des Lagerringes 1 von deren radial nach innen gerichteten Bord 12 gebildet ist.

Bezugszeichen

	1	Lagerring
	2	Laufscheibe
5	3	Ring
	4	Bord
	5	Bord
	6	Radialkranz
	7	Käfig
10	8	Nadeln
	9	Axialkranz
	10	Käfig
	11	Nadeln
	12	Bord
15	13	Freistellung
	14	Freistellung
	15	Vorsprung

**INA-Schaeffler KG,
Industriestraße 1 – 3, 91074 Herzogenaurach
ANR 12 88 48 20**

5 4165-10-DE

Patentansprüche

10

1. Kombiniertes Radial- und Axiallager, bestehend aus einer Reihe von axial gestellten Nadeln (8) oder Rollen zur Aufnahme einer Radiallast und einer Reihe von radial gestellten Nadeln (11) oder Rollen zur Aufnahme einer Axiallast, wobei ein Lagerring (1) des Radiallagers und eine Laufscheibe (2) des Axiallagers formschlüssig zu einer Baueinheit verbunden sind, **dadurch gekennzeichnet**, daß der Lagerring (1) des Radiallagers an einem axialen Ende von einer Aufnahmebohrung der Laufscheibe (2) des Axiallagers aufgenommen ist und der Formschluß durch einen zwischen Lagerring (1) und Laufscheibe (2) angeordneten Ring (3) realisiert ist, der so ausgelegt ist, daß ein Verdrehen von Lagerring (1) und Laufscheibe (2) in Umfangsrichtung zueinander verhindert, ein begrenztes axiales Verschieben aber möglich ist.

2. Radial- und Axiallager nach Anspruch 1, **dadurch gekennzeichnet**, daß der Ring (3) an mehreren gleichmäßig voneinander beabstandeten Umfangsstellen in axialer Richtung ragende Vorsprünge (15) aufweist.

3. Radial- und Axiallager nach Anspruch 1, **dadurch gekennzeichnet**, daß der Ring (3) im Querschnitt gesehen eine runde oder eine eckige Form aufweist.

30 4. Radial- und Axiallager nach Anspruch 1 **dadurch gekennzeichnet**, daß der Ring (3) aus einem Draht gebogen und an seinen beiden Enden miteinander verschweißt ist.

5. Radial- und Axiallager nach Anspruch 1, **dadurch gekennzeichnet**, daß der Ring (3) aus einem weichen Stahl gefertigt ist.
- 5 6. Radial- und Axiallager nach Anspruch 1, **dadurch gekennzeichnet**, daß der Lagerring (1) mit einem radial gerichteten (4) und die Laufscheibe (2) mit einem axial gerichteten Bord (5) versehen sind, wobei der axial gerichtete Bord (5) der Laufscheibe (2) von einem radial gerichteten Bord (12) fortgesetzt ist, beide radial gerichteten Borde (4,12) gleichmäßig in Umfangsrichtung voneinander beabstandete Freistellungen (13,14) aufweisen, von denen der Ring (3) mit seinen Vorsprüngen (15) aufgenommen ist.
- 10

**INA-Schaeffler KG,
Industriestraße 1 – 3, 91074 Herzogenaurach
ANR 12 88 48 20**

5 4165-10-DE

Zusammenfassung

- 10 Ein kombiniertes Radial- und Axiallager zeichnet sich dadurch aus, daß der Lagerring (1) des Radiallagers an einem axialen Ende von einer Aufnahmebohrung der Laufscheibe (2) des Axiallagers aufgenommen ist und der Formschluß durch einen zwischen Lagerring (1) und Laufscheibe angeordneten Ring (3) realisiert ist, der so ausgelegt ist, daß ein Verdrehen von Lagerring (1)
- 15 und Laufscheiben (2) in Umfangsrichtung zueinander verhindert, ein begrenztes axiales Verschieben aber möglich ist.

Figur 3

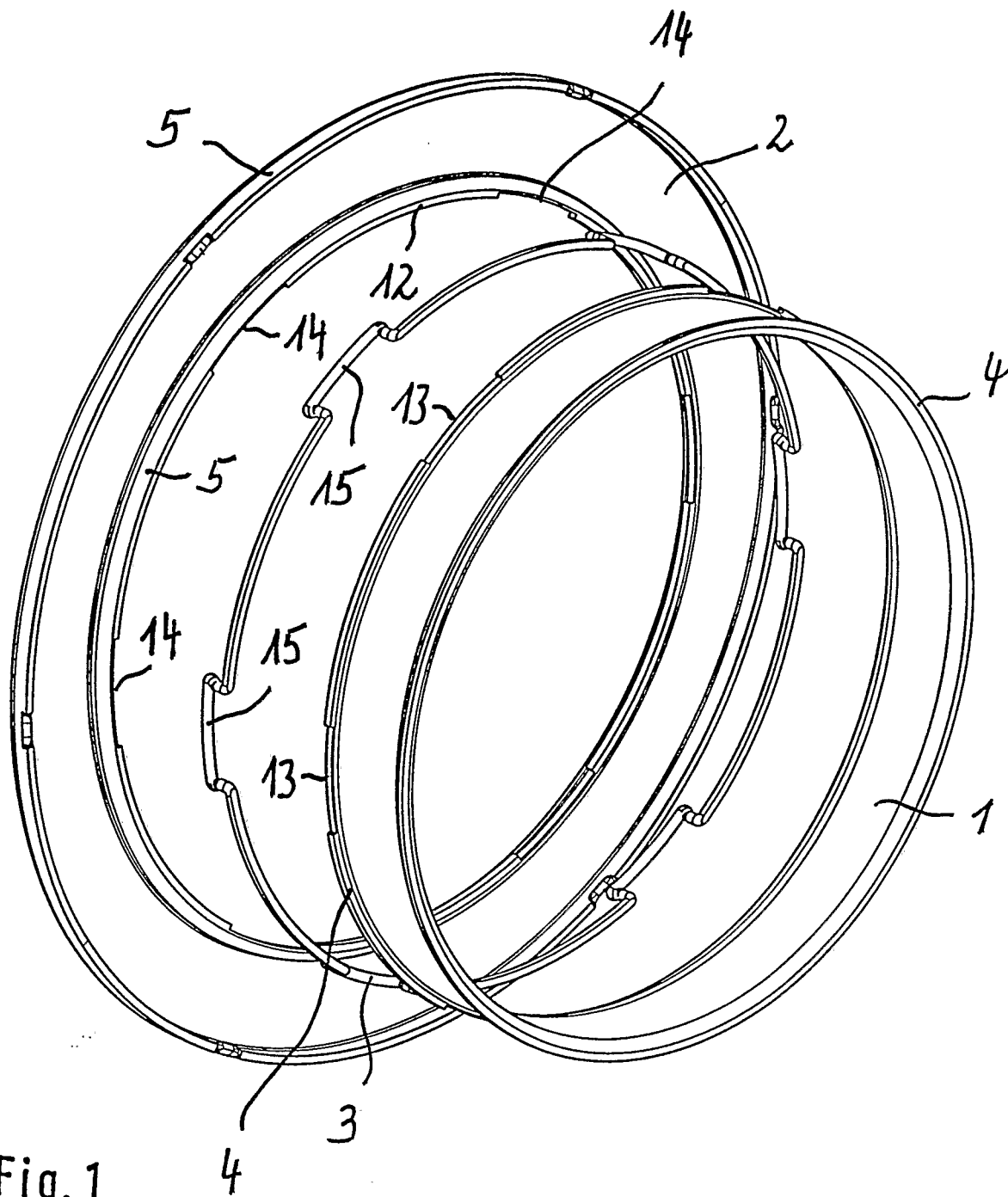


Fig. 1

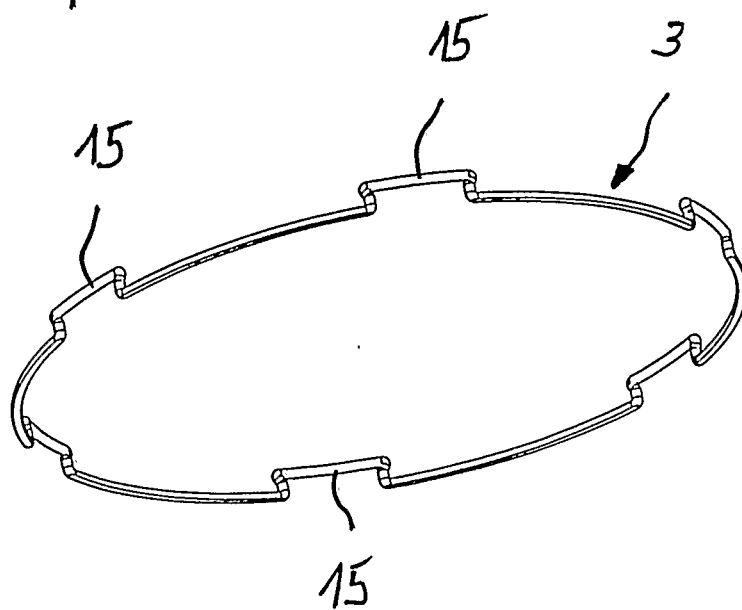


Fig. 2

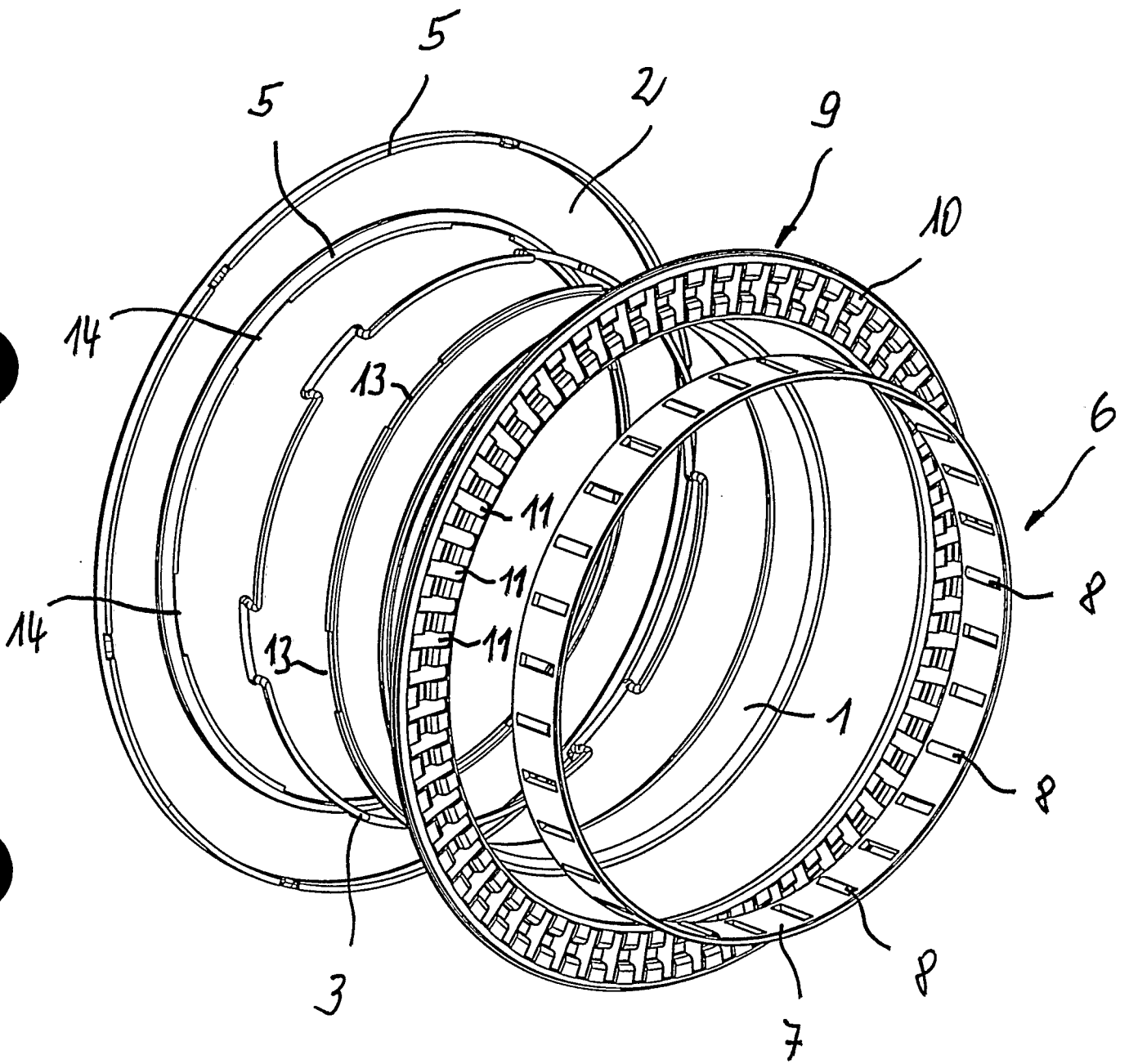


Fig. 3

Fig. 4

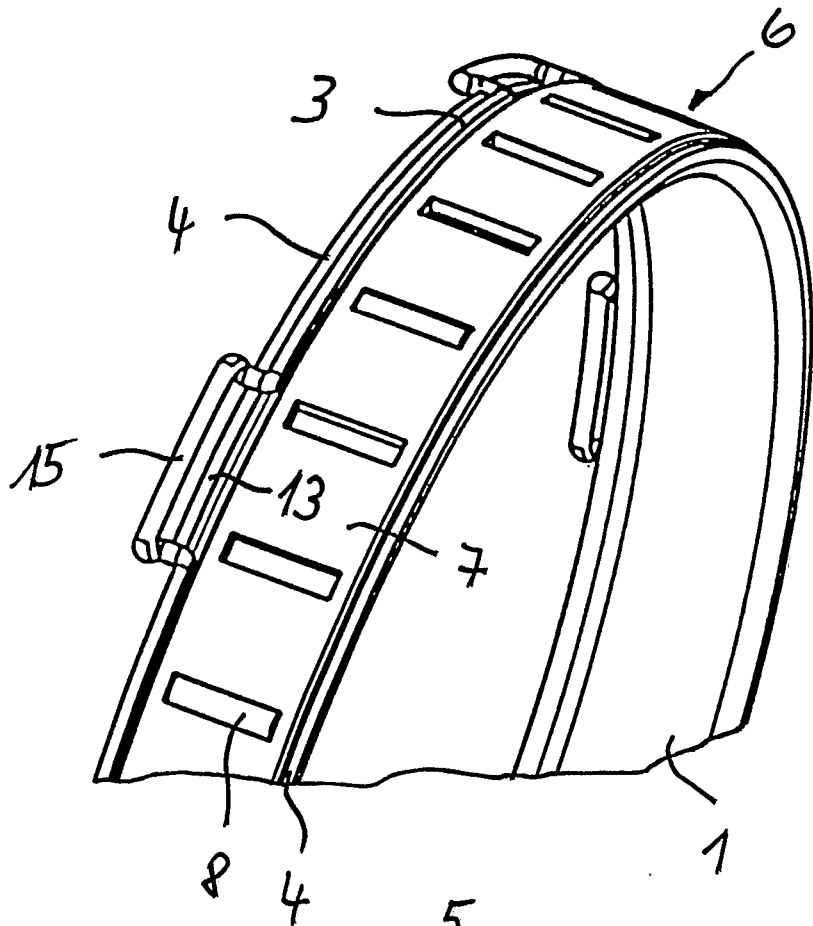
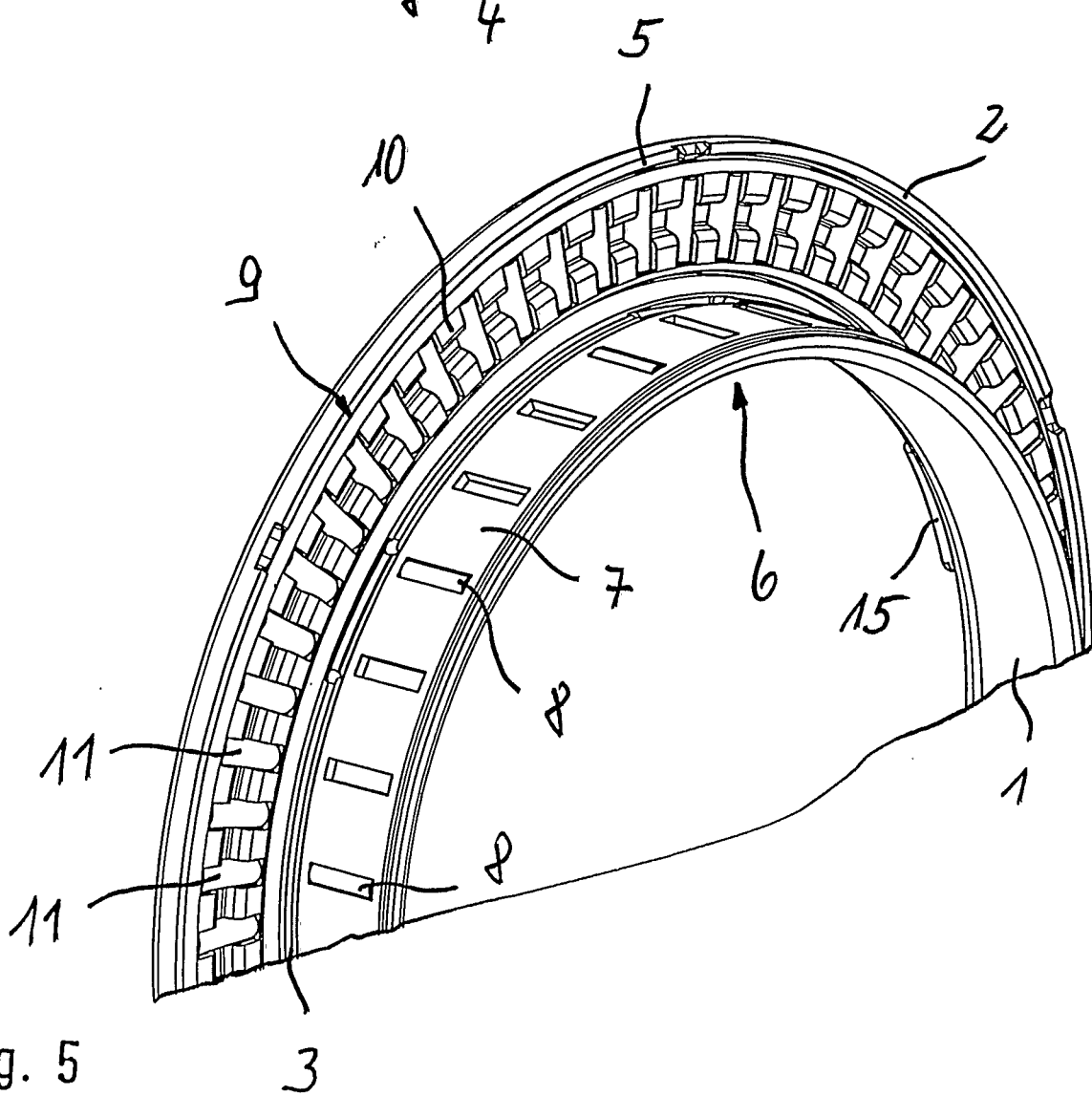


Fig. 5



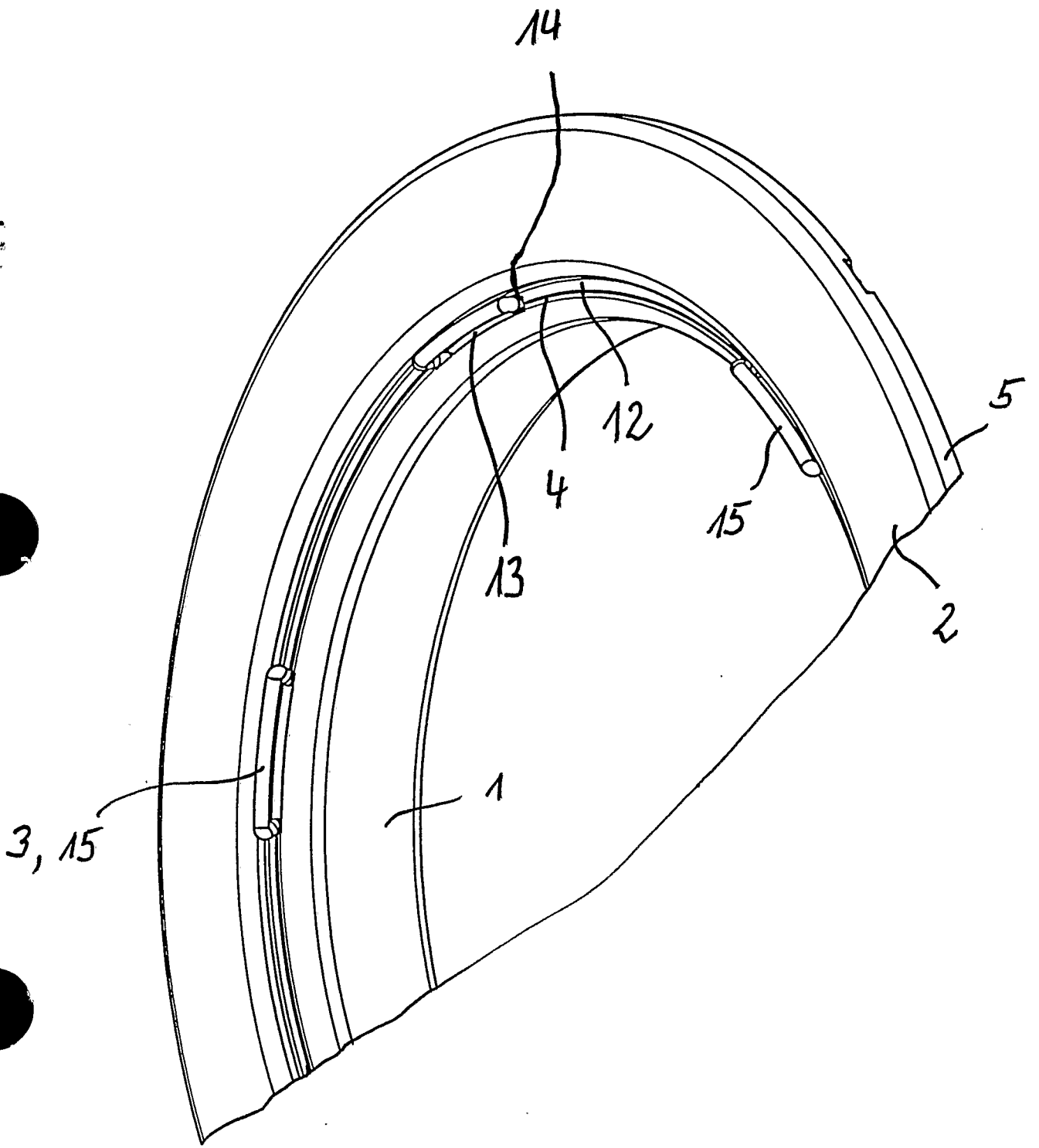


Fig. 6