

(12) DEMANDE INTERNATIONALE PUBLIÉE EN VERTU DU TRAITÉ DE COOPÉRATION  
EN MATIÈRE DE BREVETS (PCT)

(19) Organisation Mondiale de la Propriété  
Intellectuelle  
Bureau international



(43) Date de la publication internationale  
29 juillet 2004 (29.07.2004)

PCT

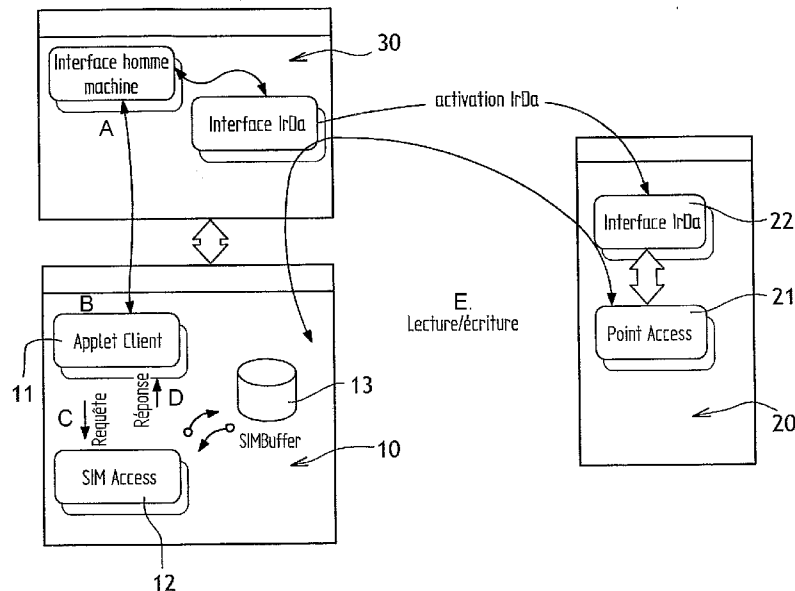
(10) Numéro de publication internationale  
WO 2004/064428 A1

- (51) Classification internationale des brevets<sup>7</sup> : H04Q 7/32, H04L 29/06
- (21) Numéro de la demande internationale : PCT/FR2003/003600
- (22) Date de dépôt international : 5 décembre 2003 (05.12.2003)
- (25) Langue de dépôt : français
- (26) Langue de publication : français
- (30) Données relatives à la priorité : 02/15521 9 décembre 2002 (09.12.2002) FR
- (71) Déposant (pour tous les États désignés sauf US) : FRANCE TELECOM [FR/FR]; 6, Place d'Alleray, F-75015 Paris (FR).
- (72) Inventeurs; et
- (75) Inventeurs/Déposants (pour US seulement) : PIC-QUENOT, David [FR/FR]; 3, Impasse du Grand Clos, F-14280 Saint Contest (FR). LEMOINE, Pierre [FR/FR]; 3, rue du 7ème Bataillon, F-14970 Saint Benouville (FR).
- (74) Mandataires : MARTIN, Jean-Jacques etc.; Cabinet Regimbeau, 20, rue de Chazelles, F-75847 Paris Cedex 17 (FR).
- (81) États désignés (national) : AE, AG, AL, AM, AT, AU, AZ, BA, BB, BG, BR, BW, BY, BZ, CA, CH, CN, CO, CR, CU, CZ, DE, DK, DM, DZ, EC, EE, EG, ES, FI, GB, GD, GE, GH, GM, HR, HU, ID, IL, IN, IS, JP, KE, KG, KP, KR, KZ, LC, LK, LR, LS, LT, LU, LV, MA, MD, MG, MK, MN, MW, MX, MZ, NI, NO, NZ, OM, PG, PH, PL, PT, RO, RU, SC, SD, SE, SG, SK, SL, SY, TJ, TM, TN, TR, TT, TZ, UA, UG, US, UZ, VC, VN, YU, ZA, ZM, ZW.

[Suite sur la page suivante]

(54) Title: METHOD, SIM CARD AND LOCAL DEVICE ENABLING SAID SIM CARD TO COMMUNICATE LOCALLY

(54) Titre : PROCÉDE, CARTE SIM ET DISPOSITIF LOCAL PERMETTANT LA CARTE SIM DE COMMUNIQUER LOCALEMENT



A... MAN MACHINE INTERFACE  
B... CLIENT APPLET  
C... REQUEST  
D...RESPONSE  
E... READ/WRITE

(57) Abstract: The invention relates to a method for the bi-directional exchange of data between a logic process (11) on a SIM card (10) and a logic process (21) on a local entity. The invention is characterised in that it involves the use of an in-transit storage element (13) which is borne by the SIM card, the aforementioned two processes using said storage element alternately in order to write data therein, which the other process subsequently reads.

[Suite sur la page suivante]

WO 2004/064428 A1



**(84) États désignés (régional) :** brevet ARIPO (BW, GH, GM, KE, LS, MW, MZ, SD, SL, SZ, TZ, UG, ZM, ZW), brevet eurasién (AM, AZ, BY, KG, KZ, MD, RU, TJ, TM), brevet européen (AT, BE, BG, CH, CY, CZ, DE, DK, EE, ES, FI, FR, GB, GR, HU, IE, IT, LU, MC, NL, PT, RO, SE, SI, SK, TR), brevet OAPI (BF, BJ, CF, CG, CI, CM, GA, GN, GQ, GW, ML, MR, NE, SN, TD, TG).

**Déclaration en vertu de la règle 4.17 :**

— *relative à la qualité d'inventeur (règle 4.17.iv) pour US seulement*

**Publiée :**

— *avec rapport de recherche internationale*  
— *avant l'expiration du délai prévu pour la modification des revendications, sera republiée si des modifications sont reçues*

*En ce qui concerne les codes à deux lettres et autres abréviations, se référer aux "Notes explicatives relatives aux codes et abréviations" figurant au début de chaque numéro ordinaire de la Gazette du PCT.*

---

**(57) Abrégé :** L'invention concerne un procédé d'échange de données bidirectionnel entre un processus logique (11) hébergé sur une carte SIM (10) et un processus logique (21) hébergé sur une entité locale, caractérisé en ce qu'il fait appel à l'utilisation d'une mémoire de transit (13) portée par la carte SIM, les deux processus utilisant cette mémoire en alternance pour chacun y inscrire des données, que l'autre processus vient ensuite lire.

PROCEDE, CARTE SIM ET DISPOSITIF LOCAL PERMETTANT  
LA CARTE SIM DE COMMUNIQUER LOCALEMENT

L'invention concerne la communication entre la carte SIM d'un  
téléphone mobile et un point de télécommunications de type local, sur la  
5 base d'un lien instauré localement entre ces deux entités.

En d'autres termes, l'invention concerne la communication entre la  
carte SIM d'un téléphone mobile et une entité placée à proximité de ce  
téléphone, entité du type incluant des moyens de traitement et de  
mémorisation de données.

10 L'entité communicante est par exemple un ordinateur personnel,  
notamment dans le cas où il s'agit d'échanger des messages de type email  
entre le téléphone et l'ordinateur.

L'entité communicante peut également être un distributeur de  
produits, par exemple des boissons, lorsque la carte SIM inclut une  
15 application de porte-monnaie électronique pour l'achat de tels produits.

L'entité communicante peut également être une borne internet  
publique.

La carte SIM (Suscribe Identity Module) est l'élément permettant  
d'apporter la sécurité au réseau de téléphone mobile. Elle permet entre  
20 autre l'authentification de l'abonné sur le réseau, le chiffrement des  
échanges (vocaux ou données) ainsi que la personnalisation du terminal  
mobile. Elle permet aussi d'autres services à valeur ajoutée notamment  
lorsque ces services implémentés sous forme d'applets JAVA utilisent la  
norme SIM Toolkit présente maintenant sur l'ensemble des cartes SIM.

25 Dans leur état actuel, les cartes SIM peuvent communiquer avec un  
serveur applicatif distant par SMS (Short Message Service), par USSD  
(Unstructured Supplementary Service Data) ou par appel vocal. Dans de  
nombreuses situations, il est souhaitable de faire communiquer les applets  
(processus logique de carte SIM, typiquement programmé en langage  
30 JAVA) SIM sur des liens locaux avec des points d'accès de proximité (PC,  
Bornes publiques, distributeurs, terminaux de paiement). Le lien local  
souhaité peut être par exemple de type IrDa (infrarouge), Bluetooth ou  
liaison radio basse fréquence ou filaire.

Les normes GSM 11.14 et ETSI 31.111 qui décrivent les fonctions SIM Toolkit (principalement les fonctions qui permettent à la carte SIM de prendre la main sur le téléphone mobile) pour la carte SIM (réseaux deuxième génération) et pour la carte USIM (réseaux troisième génération) apportent une solution théorique en définissant des fonctions de communication indépendantes du lien local (bearer independant protocol). Ces fonctions permettent à la carte SIM d'ouvrir un canal de communication sur un lien local à préciser, d'envoyer/recevoir des données sur ce lien, de fermer le lien, etc.

Cependant la définition des couches « transport » des liens locaux IrDa (infra-rouge) et Bluetooth est à produire dans cette norme. De plus, pour utiliser les possibilités de cette norme, celle-ci devra être implémentée non seulement par les encarteurs, mais aussi par les fabricants de terminaux, ce qui la rend encore fastidieuse à développer de nos jours.

Dans le document FR 99 13 645, il a été proposé un mode de communication entre un équipement tiers et une carte SIM portée par un téléphone mobile, dans lequel mode de communication, la carte SIM pilote l'équipement tiers via un modem.

Pour cela, des moyens de conversion sont utilisés entre la carte SIM et son téléphone porteur qui transforme un premier dialogue entre carte SIM et téléphone en un second dialogue entre téléphone et équipement tiers.

De cette façon, la carte SIM pilote l'équipement tiers via le téléphone. Ce mode de communication reste d'une complexité d'implémentation élevée, notamment lorsque l'équipement tiers vise à fournir un service de proximité.

Le but de l'invention est de permettre à une carte SIM, notamment à une carte SIM actuelle de type standard, d'exploiter des liens locaux de manière bidirectionnelle et ceci dans le but plus général de développer des services de proximité.

Le résultat technique obtenu tel qu'implémenté préférentiellement dans la carte SIM et dans le point d'accès, vise à offrir aux applets

(applications) SIM Toolkit, et aux points d'accès, des services de communication locale sur des liens de type IrDa, Bluetooth ou câble série.

Ce but est atteint selon l'invention grâce à un procédé d'échange de données bidirectionnel entre un processus logique (11) hébergé sur une  
5 carte SIM (10) et un processus logique (21) hébergé sur une entité locale, caractérisé en ce qu'il fait appel à l'utilisation d'une mémoire de transit (13) portée par la carte SIM, les deux processus utilisant cette mémoire en alternance pour chacun y inscrire des données, que l'autre processus vient ensuite lire.

10 On propose également selon l'invention une carte SIM hébergeant un processus logique et une mémoire, caractérisée en ce que le processus logique est conçu pour inscrire dans cette mémoire des données de communication destinées à un processus appartenant à une entité locale momentanément présente à proximité d'un téléphone équipé de la carte  
15 SIM, et en ce que le processus logique de la carte SIM est également conçu pour détecter et lire dans cette mémoire des données inscrites par le processus de cette entité locale.

On propose également selon l'invention un dispositif local communiquant, du type incluant un processeur et des moyens  
20 d'émission/réception de données pour communiquer avec un téléphone mobile momentanément proche de ce dispositif, caractérisé en ce qu'il héberge un processus logique programmé pour utiliser la mémoire d'une carte SIM d'un téléphone mobile momentanément proche, en y inscrivant des données destinées à un processus logique de la carte SIM, ainsi que  
25 pour lire dans cette mémoire des données inscrites par ce même processus de carte SIM.

D'autres caractéristiques, buts et avantages de l'invention apparaîtront à la lecture de la description détaillée qui va suivre, faite en référence aux figures annexées sur lesquelles :

- 30 - la figure 1 représente un ensemble téléphone mobile, carte SIM et borne locale selon l'invention ;  
- la figure 2 est un organigramme représentatif d'un procédé d'échange selon l'invention.

L'exemple privilégié de mise en œuvre de l'invention, tel qu'il sera décrit maintenant, concerne le cas d'une implémentation de type Sim Toolkit sur la carte SIM 10 d'un téléphone GSM avec utilisation d'un lien IrDa (lien infrarouge connu en soi).

5 Les éléments en jeu sont ici un point d'accès 20 noté également PA pour PointAccess, un terminal mobile 30 noté ME et la carte SIM 10 notée simplement SIM.

Une application de type SIM toolkit, et qui met en œuvre un service de proximité, est ici cliente d'un processus logique 11 hébergé sur la carte  
10 SIM 10, ce processus de carte SIM étant ici dénommé AppletClient.

La communication entre les processus s'effectue par l'intermédiaire d'un script de commandes.

Les commandes échangées dans le script doivent être connues du point d'accès 20 (ici une borne locale), et connues d'une application  
15 d'interface 12 installée sur la carte SIM, application appelée ci-après SimAccess.

Le processus logique qui se trouve sur la borne locale (point d'accès PA), est ci-après dénommé PointAccess et est référencé 21 sur la figure 1. On fait également appel à un module 22 ayant la forme d'une API  
20 (Application Program Interface) de communication (IrDa, Bluetooth ou série), et qui est localisé dans le point d'accès 20.

Comme on le décrira par la suite, le script de commandes est échangé dans un buffer (mémoire tampon) de communication 13 qui est  
25 situé sur la carte SIM 10. Ce buffer, appelée ci-après SIMbuffer (ici une mémoire de transit) est utilisé pour le processus logique SIMAccess 12 de la carte SIM pour la communication localisée.

La procédure d'utilisation du buffer SIMBuffer 13 par le processus PointAccess 21 localisé sur le point d'accès 20 est la suivante.

L'utilisation du buffer SIMBuffer 13 par le processus PointAccess 21  
30 s'effectue de préférence par commandes AT telles que spécifiées dans les normes ETSI GSM 07.05 et 07.07.

Le buffer SIMbuffer 13 peut être soit un fichier propriétaire de la carte SIM, soit un fichier EF<sub>SMS</sub> tel que spécifié dans la norme ETSI GSM 11.11.

Dans le cas d'un fichier propriétaire, le buffer SIMBuffer 13 est par exemple lu, effacé et écrit par la commande AT+CRSM. Cette commande vise à la base à inscrire des données sur une carte à puces, et par exemple une carte SIM répondant à la norme ISO 7816-3. Cette inscription est effectuée ici via le port IrDa, Bluetooth ou série d'un téléphone mobile.

L'inconvénient de la commande AT+CRSM est que celle-ci n'est pas implémentée sur tous les téléphones mobiles.

Dans le cas de l'utilisation d'un fichier SMS en tant que buffer, le buffer SIMbuffer est préférentiellement lu par la commande AT+CMGR, et par ailleurs effacé et écrit par la commande AT+CMGW. La commande AT+CMGW vise initialement à accéder au fichier des SMS d'une carte SIM via un port IrDa, Bluetooth ou série d'un téléphone mobile, par exemple par un PC pour utiliser le téléphone en tant que passerelle avec le réseau de téléphone mobile. L'avantage de cette variante est qu'elle fonctionne sur tous les téléphones mobiles.

Dans le présent exemple (fig.2), la cinématique de communication de type requête/réponse entre les processus PointAccess 21 et SimAccess 11 est celle énumérée ci-après.

On entendra ici par lien local un lien de communication établi entre deux entités sur une distance nettement plus faible que celle séparant un téléphone de son serveur le plus proche dans un réseau cellulaire habituel. Le lien local prend typiquement place sur une distance d'un ou de quelques mètres, voire sur quelques dizaines de mètres.

Le terme lien, tel qu'appliqué à deux processus logiques, signifie l'existence d'un intervalle de temps pendant lequel chacun des deux processus est dans une configuration particulière correspondant à la mise en œuvre d'un échange de données avec l'autre processus. Ce lien s'établit par l'apparition de la configuration logique d'échange de part et d'autre, et se termine par la clôture du lien, à savoir la disparition de la configuration d'échange, de part et d'autre.

En d'autres termes, chaque processus a, pendant la durée de vie d'un lien, la possibilité de la mise en œuvre d'échanges avec l'autre processus.

Sur la figure 2, on a représenté par des tirets en pointillés les éléments précédemment mentionnés, et en outre l'utilisateur physique du téléphone, sous la référence 40.

A l'étape 1, l'utilisateur active la liaison sans fil (IrDa) de son terminal positionne son terminal mobile devant le port IrDa du point d'accès PA 20.

A l'étape 2, Le logiciel PointAccess 21, localisé sur le point d'accès PA, détecte la présence du terminal mobile, établit une connexion sans fil (IrDa) avec le terminal mobile 30 et commence à lire en boucle le buffer de communication SIMBuffer 13.

A l'étape 3, l'utilisateur 40 sélectionne à l'aide de son terminal mobile 30 une commande dans un menu (SélectionMenuItem) pour ouvrir une session avec le Point d'Accès local 20 ».

A l'étape 4, l'applet SIM Toolkit AppletClient 11 envoie une requête au processus logique PointAccess 21 : elle fait appel à l'API SimAccess 12 en appelant une fonction d'envoi de requête : SIMAccess.Request (commandId, Params), CommandId étant l'identifiant de la commande adressée au point d'accès PointAccess accompagnée de ses paramètres Params.

A l'étape 5, suite à cette demande, le processus logique SimAccess 12 écrit dans le buffer SIMBuffer 13 la commande texte « REQ » suivie de la valeur de la variable CommandId et de ses paramètres Params.)

Le logiciel SimAccess 12 se place dans un état de lecture périodique du buffer SIMBuffer 13 et attend une réponse de PointAccess 21.

A l'étape 6, le processus PointAccess 21 qui lit en permanence le buffer SIMBuffer 13 lit cette dernière commande 'REQ'+CommandId+Params et détecte ainsi la demande de requête d'une application.

A l'étape 7, le processus logique PointAccess 21 répond à l'applet SimAccess 11 en écrivant dans le buffer 13, après effacement de ce dernier, soit :



a) la réponse 'RSP\_ERROR (ErrorId) en cas d'imcompréhension de la commande par le point d'accès 20 ou d'erreur de fonctionnement. ErrorId représente l'identification de l'erreur.

b) la réponse 'RSP\_'+CommandId+RspParams, RspParams  
5 représentant les paramètres de réponses dépendant de la commande en cas de succès.

A l'étape 8, le logiciel SIMAccess 12 lit alors la réponse 'RSP\_'+CommandId+RspParams

A l'étape 9, le logiciel SIMAccess 12 répond alors à l'applet cliente  
10 AppletClient 11 en lui renvoyant les paramètres de réponse du processus PointAccess 21 RspParams ou l'identifiant de l'erreur en cas d'erreur.

La borne 20 hébergeant le processus PointAccess et l'application SimAccess 12 effectuent tour à tour une lecture et une écriture de commandes dans le buffer 13, qui est donc utilisé à la façon d'une boîte  
15 aux lettres commune par laquelle carte SIM 10 et borne 20 se répliquent tour à tour.

Bien que l'on ait décrit ici un mode de réalisation spécifique, dans le cadre duquel le téléphone mobile déclenche lui-même l'établissement d'un lien de communication, une autre variante est également prévue, où la  
20 borne locale remplit ce rôle.

Ainsi, dans le cadre de l'invention, on notera la variante dans laquelle le lancement d'une application SIM Toolkit s'effectue dans la carte à l'initiative de la borne locale et non plus à l'initiative de téléphone mobile.

On décrira maintenant une application plus spécifique, consistant en  
25 un envoi sécurisé d'une donnée D à un point d'accès.

Une première étape consiste pour l'utilisateur à positionner son terminal mobile devant le port IrDa du point d'accès PA.

Dans une seconde étape, l'applet SIM Toolkit AppletClient 11, déclenchée par la sélection d'un menu par l'utilisateur 40, désire ouvrir une  
30 session avec le processus PointAccess 21 : elle fait appel à l'API SimAccess 12 en appelant une fonction d'ouverture de session SimAccess.Request (Open.LocalSession, ServiceId). ServiceId est, dans

cette requête, l'identifiant alphanumérique de l'application cliente AppletClient.

Ensuite, SimAccess écrit dans le buffer SimBuffer la commande texte 'REQ\_OpenLocalSession(Serviceld)'.

5        Puis le processus PointAccess 21, qui lit en permanence le buffer SIMBuffer 13 lit cette dernière commande 'REQ\_OpenLocalSession' et détecte ainsi la demande de connexion locale d'une application.

Ensuite, le processus PointAccess 21 répond à l'applet AppletClient 11 via SimAccess 12 en écrivant dans le buffer 13, après effacement de ce  
10    dernier, la réponse 'RSP'\_OpenLocalSession(ack)',

La variable booléenne « ack » peut prendre les valeurs suivantes :

- 'TRUE' : demande de connexion acceptée
- 'FALSE' : demande de connexion refusée

Dans une étape suivante, si la demande de connexion est refusée  
15    par PointAccess 21, alors le processus SimAccess 12 en avertit l'application cliente AppletClient 11 qui avertit l'utilisateur 40 et termine l'opération. Dans le cas contraire, le processus SimAccess 12 informe l'application cliente 11 du succès de la demande de connexion.

Ensuite, l'applet cliente AppletClient 11 demande une  
20    authentification du processus PointAccess 21 en utilisant la commande 'ExternalAuthentification(NumKey1, alea)'.

Ce paramètre NumKey1 est un numéro de clé utilisé pour le calcul du certificat.

Le paramètre Alea est un aléa permettant l'authentification active du  
25    point d'accès 20.

Par une autre étape, le processus PointAccess 21 répond à l'applet AppletClient 11 via SimAccess 12 en écrivant dans le buffer SimBuffer 13, après effacement de ce dernier, la réponse  
'RSP\_ExternalAuthentification(certificat)'.

30        La variable certificat contient le certificat d'authentification produit par le point d'accès 20.

Dans une étape suivante, l'applet cliente Appletclient 11 calcule le certificat d'authentification avec la clé NumKey1 et vérifie l'égalité entre ce dernier certificat et le certificat retourné par PointAccess.

5 Puis l'applet cliente AppletClient 11 peut alors envoyer son information sécurisée D.

Dans un premier temps, elle peut optionnellement demander un PIN code à l'utilisateur de façon à protéger la donnée D. Ensuite, elle demande un aléa à PointAccess, ce dernier permettant de produire une signature de la donnée en utilisant la commande 'AskRandom()'

10 Dans une étape suivante, le logiciel PointAccess répond à l'applet AppletClient 11 via SimAccess 12 en écrivant dans le buffer SIMBuffer 13, après effacement de ce dernier, la réponse 'RSP\_AskRandom(alea)'.

Ensuite, l'applet cliente Appletclient 11 calcule une signature du bloc de donnée [d, alea] avec la clé NumKey2

15 Puis elle envoie la donnée D au processus PointAccess 21 en utilisant la commande 'SendSignedData(D, NumKey2, signature)'.

Le paramètre D est la donnée à transférer.

Le paramètre NumKey2 est le numéro de la clé utilisée pour le calcul de la signature.

20 Le paramètre signature est la signature produite par l'applet cliente AppletClient 11.

Puis le processus PointAccess 21 qui lit en permanence le buffer SIMBuffer 13 lit cette dernière commande 'REQ SendSignedData(d, NumKey2, signature)' et détecte ainsi la demande d'envoi d'une donnée  
25 sécurisée.

Puis le processus PointAccess 21 répond à l'applet AppletClient 11 via SimAccess 12 en écrivant dans le buffer SIMBuffer 13, après effacement de ce dernier, la réponse 'RSP\_SendSignedData(ack)'.

30 La variable booléenne ack a pour valeur l'acquittement positif (TRUE) ou négatif (FALSE).

Enfin, l'applet cliente AppletClient 11 affiche un message à l'utilisateur lui indiquant le bon ou mauvais déroulement de l'opération.

Dans l'architecture décrite ici, le point d'accès peut être considéré comme serveur et préférentiellement attend en permanence une demande de communication de la part d'un logiciel localisé sur la carte SIM.

5 L'invention permet à un processus localisé sur une carte SIM standard (sans nécessité d'ajout de fonctions spécifiques par l'encarteur) de dialoguer de manière bidirectionnelle avec un point d'accès externe en utilisant un lien local.

L'implémentation du procédé se fait par l'intermédiaire d'un buffer de communication situé sur la carte SIM et accessible aussi bien par le point  
10 d'accès que par le logiciel localisé sur la SIM.

Le dialogue entre le logiciel localisé sur la carte SIM et le point d'accès s'effectue préférentiellement, mais non exclusivement, par un script de commandes qui est écrit et lu dans le buffer de communication, aussi  
15 bien par l'application de la carte SIM que par l'application de la borne d'échange.

### REVENDEICATIONS

1. Procédé d'échange de données bidirectionnel entre un processus logique (11) hébergé sur une carte SIM (10) et un processus logique (21) hébergé sur une entité locale, caractérisé en ce qu'il fait appel à l'utilisation  
5 d'une mémoire de transit (13) portée par la carte SIM, les deux processus utilisant cette mémoire en alternance pour chacun y inscrire des données, que l'autre processus vient ensuite lire.
2. Procédé selon la revendication 1, caractérisé en ce qu'il inclut une étape d'établissement d'un lien (1) de communication entre les deux  
10 processus et une étape de clôture de ce lien.
3. Procédé selon la revendication 1 ou la revendication 2, caractérisé en ce que les processus respectifs (11, 21) de la carte SIM (10) et de l'entité locale (20) sont prévus pour surveiller l'apparition sur la mémoire de transit (13) d'une donnée inscrite par l'autre processus (11, 21) et lire cette  
15 donnée une fois son apparition détectée.
4. Procédé selon la revendication 3, caractérisé en ce qu'au moins l'un des deux processus (11, 21) est prévu pour lire à répétition la mémoire de transit (13) afin de relever une donnée apparue entre deux lectures consécutives.
- 20 5. Procédé selon l'une quelconque des revendications précédentes, caractérisé en ce que le processus de l'entité locale (21) lit et écrit dans la mémoire de transit (13) de la carte SIM (10) via un mode de communication appartenant au groupe constitué des communications optique, radiocommunication de proximité et filaire.
- 25 6. Procédé selon l'une quelconque des revendications précédentes, caractérisé en ce que la mémoire de transit (13) est constituée par un fichier de la carte SIM (10) qui est également dédié à la mémorisation de textes de messagerie.
- 30 7. Procédé selon l'une quelconque des revendications 1 à 5, caractérisé en ce que la mémoire de transit (13) est constituée par un fichier spécifiquement créé pour l'échange de données avec un entité locale.

8. Carte SIM (10) hébergeant un processus logique (11) et une mémoire (13), caractérisée en ce que le processus logique (11) est conçu pour inscrire dans cette mémoire (13) des données de communication destinées à un processus (21) appartenant à une entité locale (20) momentanément présente à proximité d'un téléphone équipé de la carte SIM (10), et en ce que le processus logique (11) de la carte SIM est également conçu pour détecter et lire dans cette mémoire (13) des données inscrites par le processus (21) de cette entité locale (20).

9. Carte SIM selon la revendication 8, caractérisée en ce que le processus logique hébergé sur la carte SIM est constitué d'une ou plusieurs applications programmées en langage JAVA.

10. Carte SIM (10) selon la revendication 8 ou 9, caractérisée en ce que le processus (11) hébergé sur la carte (10) est une application constituant un porte-monnaie électronique.

11. Carte SIM (10) selon la revendication 8 ou 9, caractérisée en ce que le processus logique (11) hébergé sur la carte SIM est une application de messagerie.

12. Ensemble comprenant un terminal mobile (30) et sa carte SIM (20), caractérisé en ce que la carte SIM (20) est conforme à l'une quelconque des revendications 8 à 11.

13. Dispositif local (20) communicant, du type incluant un processeur et des moyens d'émission/réception (22) de données pour communiquer avec un téléphone mobile (10, 30) momentanément proche de ce dispositif (20), caractérisé en ce qu'il héberge un processus logique (21) programmé pour utiliser la mémoire (13) d'une carte SIM (10) d'un téléphone mobile (10, 30) momentanément proche, en y inscrivant des données destinées à un processus logique de la carte SIM (10), ainsi que pour lire dans cette mémoire (13) des données inscrites par ce même processus (11) de la carte SIM (10).

14. Dispositif local communicant (20) selon la revendication précédente, caractérisé en ce qu'il est constitué par un ordinateur personnel.

15. Dispositif local communicant (20) selon la revendication 13, caractérisé en ce qu'il est constitué par une borne communicante publique.

16. Dispositif local communicant (20) selon la revendication 15, caractérisée en ce qu'il constitue un distributeur de produits de  
5 consommation.

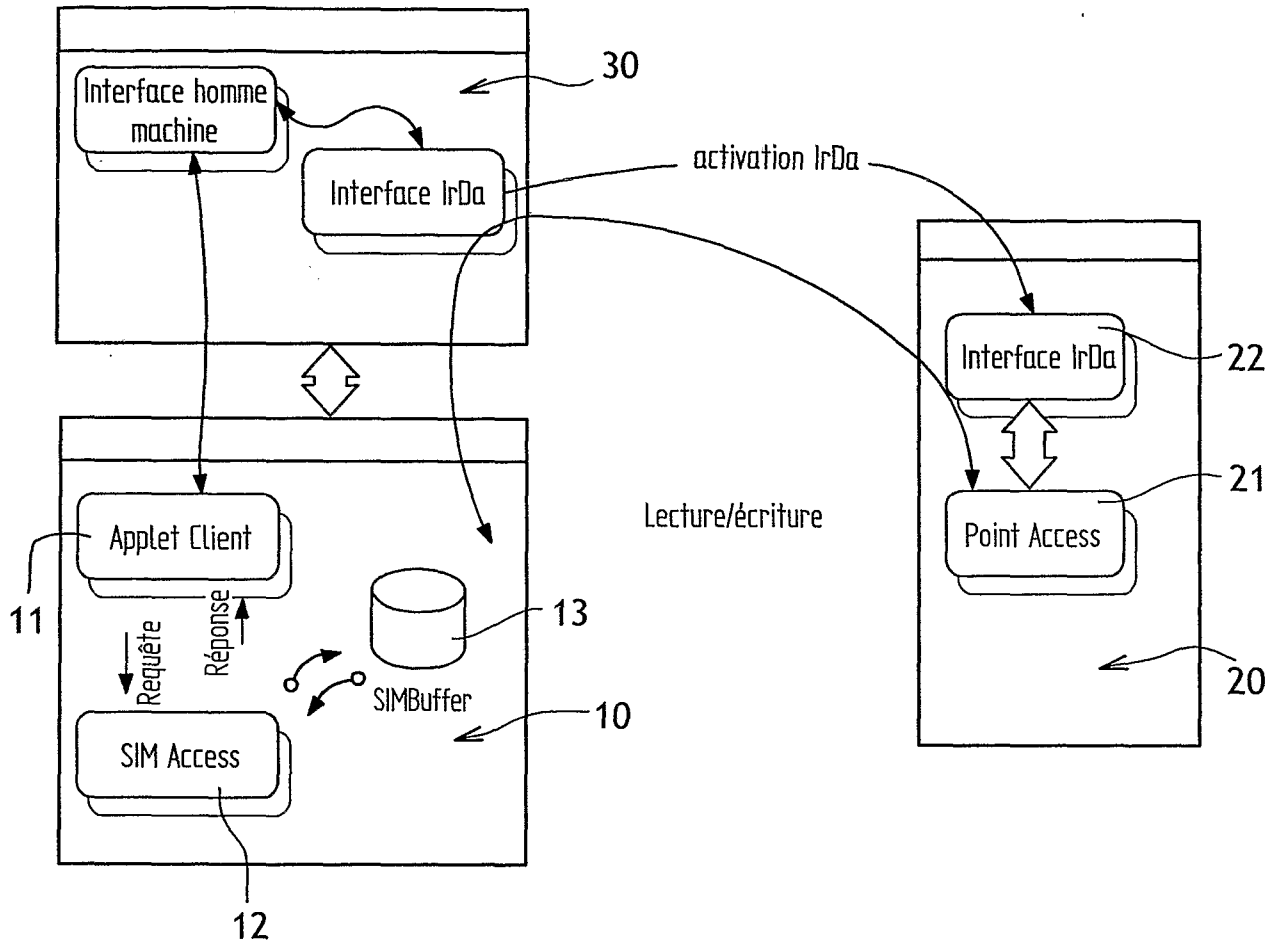


FIG.1



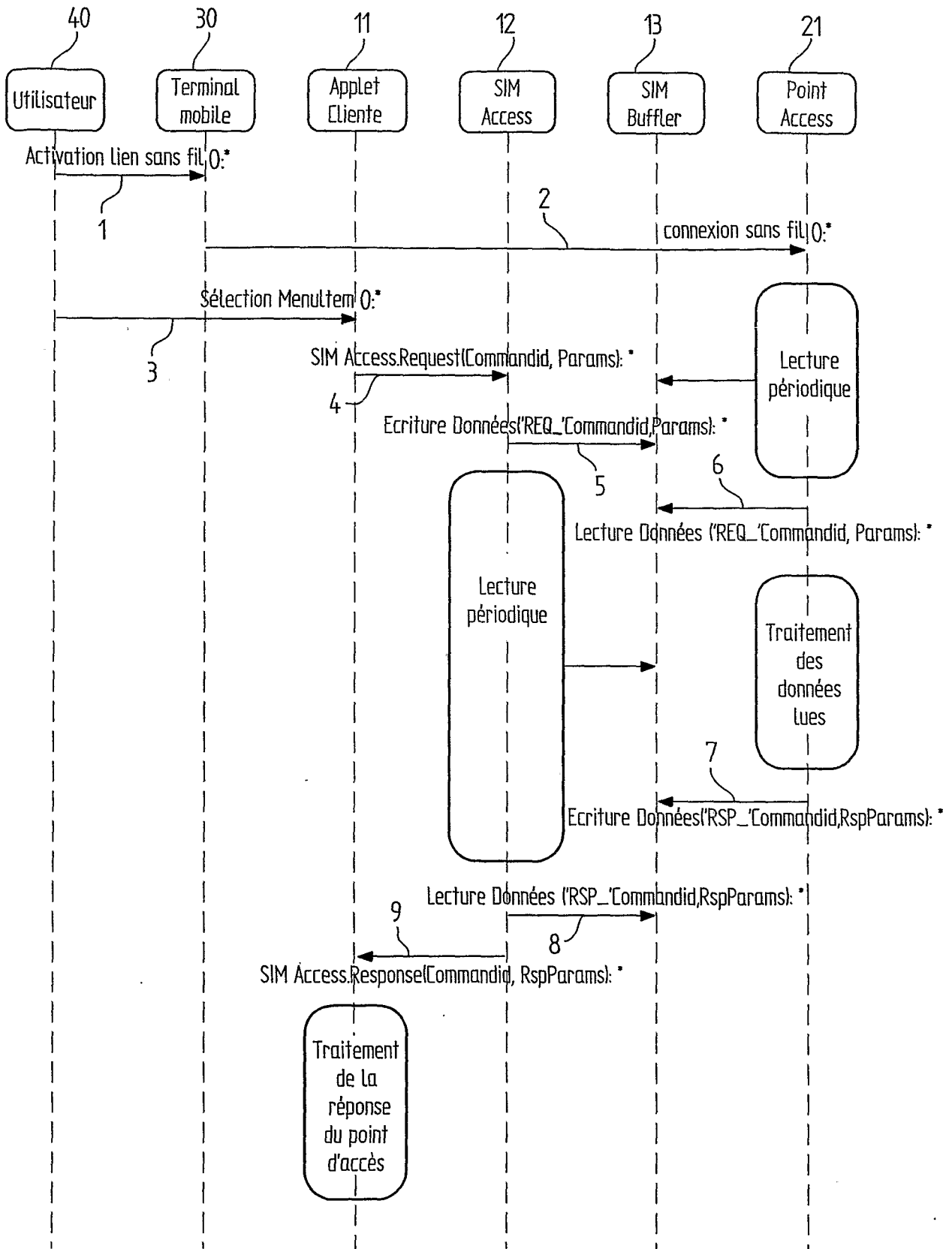


FIG.2

# INTERNATIONAL SEARCH REPORT

PCT/FR 03/03600

**A. CLASSIFICATION OF SUBJECT MATTER**  
 IPC 7 H04Q7/32 H04L29/06

According to International Patent Classification (IPC) or to both national classification and IPC

**B. FIELDS SEARCHED**

Minimum documentation searched (classification system followed by classification symbols)  
 IPC 7 H04L H04Q

Documentation searched other than minimum documentation to the extent that such documents are included in the fields searched

Electronic data base consulted during the international search (name of data base and, where practical, search terms used)

EPO-Internal, WPI Data

**C. DOCUMENTS CONSIDERED TO BE RELEVANT**

Category °	Citation of document, with indication, where appropriate, of the relevant passages	Relevant to claim No.
X	DE 198 16 575 A (MANNESMANN AG) 28 January 1999 (1999-01-28). abstract column 4, line 52 -column 5, line 40 column 5, line 53 - line 61 column 7, line 10 - line 14 column 7, line 27 - line 66 column 8, line 31 -column 10, line 48 column 12, line 19 - line 63 column 13, line 2 - line 5 column 13, line 31 -column 14, line 9 claims 1,8,9,16,19,21,22,27,30-34; figures 2-6  <div style="text-align: center;"> <span style="margin-right: 100px;">---</span> <span>---</span> </div>	1-16

Further documents are listed in the continuation of box C.

Patent family members are listed in annex.

° Special categories of cited documents :

- "A" document defining the general state of the art which is not considered to be of particular relevance
- "E" earlier document but published on or after the international filing date
- "L" document which may throw doubts on priority claim(s) or which is cited to establish the publication date of another citation or other special reason (as specified)
- "O" document referring to an oral disclosure, use, exhibition or other means
- "P" document published prior to the international filing date but later than the priority date claimed

- "T" later document published after the international filing date or priority date and not in conflict with the application but cited to understand the principle or theory underlying the invention
- "X" document of particular relevance; the claimed invention cannot be considered novel or cannot be considered to involve an inventive step when the document is taken alone
- "Y" document of particular relevance; the claimed invention cannot be considered to involve an inventive step when the document is combined with one or more other such documents, such combination being obvious to a person skilled in the art.
- "&" document member of the same patent family

Date of the actual completion of the international search

Date of mailing of the international search report

11 May 2004

18/05/2004

Name and mailing address of the ISA  
 European Patent Office, P.B. 5818 Patentlaan 2  
 NL - 2280 HV Rijswijk  
 Tel. (+31-70) 340-2040, Tx. 31 651 epo nl,  
 Fax: (+31-70) 340-3016

Authorized officer

Buhleier, R

## INTERNATIONAL SEARCH REPORT

PCT/FR 03/03600

C.(Continuation) DOCUMENTS CONSIDERED TO BE RELEVANT		
Category °	Citation of document, with indication, where appropriate, of the relevant passages	Relevant to claim No.
A	<p>EP 0 869 691 A (DEUTSCHE TELEKOM AG)            7 October 1998 (1998-10-07)            column 1, line 27 - line 44            column 2, line 4 - line 22            column 2, line 45 -column 4, line 15            column 4, line 26 - line 32; figure 2</p>	1-16
A	<p>FR 2 800 228 A (WAVECOM SA)            27 April 2001 (2001-04-27)            cited in the application            page 1, line 21 - line 26            page 2, line 19 -page 3, line 23            page 3, line 30 -page 4, line 15            page 5, line 11 -page 6, line 13; figures            1-4</p>	1-16
A	<p>FR 2 821 231 A (BULL CP8)            23 August 2002 (2002-08-23)            abstract            page 5, line 30 -page 7, line 3            page 7, line 27 -page 8, line 20            page 9, line 14 -page 10, line 5            page 10, line 27 -page 11, line 17            figures 1-3</p>	1-16
A	<p>ZHIQUN CHEN ET AL: "Understanding Java            Card 2.0"            JAVA WORLD,            March 1998 (1998-03), XP002146332            Retrieved from the Internet:            &lt;URL:http://www.javaworld.com/javaworld/jw            -03-1998/jw-03-javadev_p.html&gt;            'retrieved on 2000-08-30!            the whole document</p>	1-16
A	<p>"GSM TECHNICAL SPECIFICATION GSM 11.14            VERSION 5.7.0"            EUROPEAN TELECOMMUNICATION STANDARD, XX,            XX,            1 April 1998 (1998-04-01), page            COMPLETE66 XP002089350            page 12, paragraph 4.1 -page 13, paragraph            5.2            page 15, paragraph 6.1 -page 33, paragraph            6.9</p>	1-16
A	<p>"DIGITAL CELLULAR TELECOMMUNICATIONS            SYSTEM (PHASE 2+), AT COMMAND SET FOR GSM            MOBILE EQUIPMENT (GSM 07.07 VERSION            5.1.0)"            EUROPEAN TELECOMMUNICATION STANDARD, XX,            XX,            1 November 1996 (1996-11-01), pages 1-79,            XP002083871</p>	

## INTERNATIONAL SEARCH REPORT

Information on patent family members

PCT/FR 03/03600

Patent document cited in search report		Publication date	Patent family member(s)	Publication date
DE 19816575	A	28-01-1999	DE 19816575 A1	28-01-1999
			AT 259091 T	15-02-2004
			AU 1868699 A	16-06-1999
			WO 9928884 A1	10-06-1999
			DE 59810725 D1	11-03-2004
			EP 1034524 A1	13-09-2000
			JP 2001525584 T	11-12-2001
EP 0869691	A	07-10-1998	DE 19713965 A1	08-10-1998
			EP 0869691 A2	07-10-1998
FR 2800228	A	27-04-2001	FR 2800228 A1	27-04-2001
			AU 7801100 A	08-05-2001
			CN 1399851 T	26-02-2003
			EP 1224823 A1	24-07-2002
			WO 0131953 A1	03-05-2001
FR 2821231	A	23-08-2002	FR 2821231 A1	23-08-2002
			EP 1364543 A1	26-11-2003
			WO 02067611 A1	29-08-2002

# RAPPORT DE RECHERCHE INTERNATIONALE

PCT/FR 03/03600

A. CLASSEMENT DE L'OBJET DE LA DEMANDE  
CIB 7 H04Q7/32 H04L29/06

Selon la classification internationale des brevets (CIB) ou à la fois selon la classification nationale et la CIB

## B. DOMAINES SUR LESQUELS LA RECHERCHE A PORTE

Documentation minimale consultée (système de classification suivi des symboles de classement)

CIB 7 H04L H04Q

Documentation consultée autre que la documentation minimale dans la mesure où ces documents relèvent des domaines sur lesquels a porté la recherche

Base de données électronique consultée au cours de la recherche internationale (nom de la base de données, et si réalisable, termes de recherche utilisés)

EPO-Internal, WPI Data

## C. DOCUMENTS CONSIDERES COMME PERTINENTS

Catégorie °	Identification des documents cités, avec, le cas échéant, l'indication des passages pertinents	no. des revendications visées
X	DE 198 16 575 A (MANNESMANN AG) 28 janvier 1999 (1999-01-28) abrégé colonne 4, ligne 52 - colonne 5, ligne 40 colonne 5, ligne 53 - ligne 61 colonne 7, ligne 10 - ligne 14 colonne 7, ligne 27 - ligne 66 colonne 8, ligne 31 - colonne 10, ligne 48 colonne 12, ligne 19 - ligne 63 colonne 13, ligne 2 - ligne 5 colonne 13, ligne 31 - colonne 14, ligne 9 revendications 1,8,9,16,19,21,22,27,30-34; figures 2-6 --- -/--	1-16

Voir la suite du cadre C pour la fin de la liste des documents

Les documents de familles de brevets sont indiqués en annexe

° Catégories spéciales de documents cités:

"A" document définissant l'état général de la technique, non considéré comme particulièrement pertinent

"E" document antérieur, mais publié à la date de dépôt international ou après cette date

"L" document pouvant jeter un doute sur une revendication de priorité ou cité pour déterminer la date de publication d'une autre citation ou pour une raison spéciale (telle qu'indiquée)

"O" document se référant à une divulgation orale, à un usage, à une exposition ou tous autres moyens

"P" document publié avant la date de dépôt international, mais postérieurement à la date de priorité revendiquée

"T" document ultérieur publié après la date de dépôt international ou la date de priorité et n'appartenant pas à l'état de la technique pertinent, mais cité pour comprendre le principe ou la théorie constituant la base de l'invention

"X" document particulièrement pertinent; l'invention revendiquée ne peut être considérée comme nouvelle ou comme impliquant une activité inventive par rapport au document considéré isolément

"Y" document particulièrement pertinent; l'invention revendiquée ne peut être considérée comme impliquant une activité inventive lorsque le document est associé à un ou plusieurs autres documents de même nature, cette combinaison étant évidente pour une personne du métier

"&" document qui fait partie de la même famille de brevets

Date à laquelle la recherche internationale a été effectivement achevée

11 mai 2004

Date d'expédition du présent rapport de recherche internationale

18/05/2004

Nom et adresse postale de l'administration chargée de la recherche internationale

Office Européen des Brevets, P.B. 5818 Patentlaan 2  
NL - 2280 HV Rijswijk  
Tel. (+31-70) 340-2040, Tx. 31 651 epo nl,  
Fax: (+31-70) 340-3016

Fonctionnaire autorisé

Buhleier, R

RAPPORT DE RECHERCHE INTERNATIONALE

PCT/FR 03/03600

C.(suite) DOCUMENTS CONSIDERES COMME PERTINENTS		
Catégorie °	Identification des documents cités, avec, le cas échéant, l'indication des passages pertinents	no. des revendications visées
A	<p>EP 0 869 691 A (DEUTSCHE TELEKOM AG)                      7 octobre 1998 (1998-10-07)                      colonne 1, ligne 27 - ligne 44                      colonne 2, ligne 4 - ligne 22                      colonne 2, ligne 45 -colonne 4, ligne 15                      colonne 4, ligne 26 - ligne 32; figure 2</p>	1-16
A	<p>FR 2 800 228 A (WAVECOM SA)                      27 avril 2001 (2001-04-27)                      cité dans la demande                      page 1, ligne 21 - ligne 26                      page 2, ligne 19 -page 3, ligne 23                      page 3, ligne 30 -page 4, ligne 15                      page 5, ligne 11 -page 6, ligne 13;                      figures 1-4</p>	1-16
A	<p>FR 2 821 231 A (BULL CP8)                      23 août 2002 (2002-08-23)                      abrégé                      page 5, ligne 30 -page 7, ligne 3                      page 7, ligne 27 -page 8, ligne 20                      page 9, ligne 14 -page 10, ligne 5                      page 10, ligne 27 -page 11, ligne 17                      figures 1-3</p>	1-16
A	<p>ZHIQUN CHEN ET AL: "Understanding Java                      Card 2.0"                      JAVA WORLD,                      mars 1998 (1998-03), XP002146332                      Extrait de l'Internet:                      &lt;URL:http://www.javaworld.com/javaworld/jw                      -03-1998/jw-03-javadev_p.html&gt;                      'extrait le 2000-08-30!                      le document en entier</p>	1-16
A	<p>"GSM TECHNICAL SPECIFICATION GSM 11.14                      VERSION 5.7.0"                      EUROPEAN TELECOMMUNICATION STANDARD, XX,                      XX,                      1 avril 1998 (1998-04-01), page                      COMPLETE66 XP002089350                      page 12, alinéa 4.1 -page 13, alinéa 5.2                      page 15, alinéa 6.1 -page 33, alinéa 6.9</p>	1-16
A	<p>"DIGITAL CELLULAR TELECOMMUNICATIONS                      SYSTEM (PHASE 2+), AT COMMAND SET FOR GSM                      MOBILE EQUIPMENT (GSM 07.07 VERSION                      5.1.0)"                      EUROPEAN TELECOMMUNICATION STANDARD, XX,                      XX,                      1 novembre 1996 (1996-11-01), pages 1-79,                      XP002083871</p>	

# RAPPORT DE RECHERCHE INTERNATIONALE

Renseignements relatifs aux membres de familles de brevets

PCT/FR 03/03600

Document brevet cité au rapport de recherche		Date de publication	Membre(s) de la famille de brevet(s)	Date de publication
DE 19816575	A	28-01-1999	DE 19816575 A1	28-01-1999
			AT 259091 T	15-02-2004
			AU 1868699 A	16-06-1999
			WO 9928884 A1	10-06-1999
			DE 59810725 D1	11-03-2004
			EP 1034524 A1	13-09-2000
			JP 2001525584 T	11-12-2001
EP 0869691	A	07-10-1998	DE 19713965 A1	08-10-1998
			EP 0869691 A2	07-10-1998
FR 2800228	A	27-04-2001	FR 2800228 A1	27-04-2001
			AU 7801100 A	08-05-2001
			CN 1399851 T	26-02-2003
			EP 1224823 A1	24-07-2002
			WO 0131953 A1	03-05-2001
FR 2821231	A	23-08-2002	FR 2821231 A1	23-08-2002
			EP 1364543 A1	26-11-2003
			WO 02067611 A1	29-08-2002