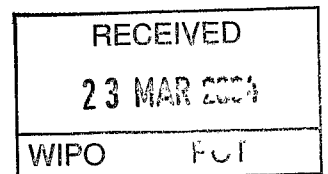




별첨 사본은 아래 출원의 원본과 동일함을 증명함.

This is to certify that the following application annexed hereto is a true copy from the records of the Korean Intellectual Property Office.



출원 번호 : 10-2002-0079492
Application Number

출원 년 월 일 : 2002년 12월 13일
Date of Application DEC 13, 2002

출원 인 : 조인섭 외 1명
Applicant(s) CHO, IN SUP, et al.

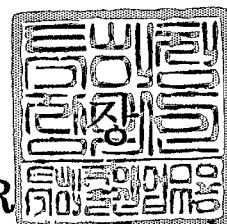
PRIORITY DOCUMENT
SUBMITTED OR TRANSMITTED IN COMPLIANCE WITH RULE 17.1(a) OR (b)



2004 년 03 월 04 일

특 허 청

COMMISSIONER



【서지사항】

【서류명】	특허출원서
【권리구분】	특허
【수신처】	특허청장
【제출일자】	2002.12.13
【발명의 명칭】	분무식 공기 정화기
【발명의 영문명칭】	Dispersal air scrubber
【출원인】	
【성명】	조인섭
【출원인코드】	4-2002-042909-2
【출원인】	
【성명】	윌리엄 도크 샌더슨
【출원인코드】	6-2002-043247-0
【대리인】	
【성명】	황의만
【대리인코드】	9-1998-000596-9
【포괄위임등록번호】	2002-084098-0
【발명자】	
【성명】	조인섭
【출원인코드】	4-2002-042909-2
【발명자】	
【성명】	윌리엄 도크 샌더슨
【출원인코드】	6-2002-043247-0
【심사청구】	청구
【취지】	특허법 제42조의 규정에 의한 출원, 특허법 제60조의 규정에 의한 출원심사를 청구합니다. 대리인 황의만 (인)
【수수료】	
【기본출원료】	14 면 29,000 원
【가산출원료】	0 면 0 원
【우선권주장료】	0 건 0 원
【심사청구료】	4 항 237,000 원

【합계】	266,000 원
【감면사유】	개인 (70%감면)
【감면후 수수료】	79,800 원
【첨부서류】	1. 요약서·명세서(도면)_1통 2. 위임장[원역문]_1통

【요약서】**【요약】**

본 발명은 분무식 공기 정화기를 제공한다. 분무식 공기 정화기는 일반적으로 내부 공기 정화를 위하여 설계된다. 분무식 공기 정화기는 키가 큰 직육각형 몸체가 그 하부에 다수개의 패킹 캐스터를 장착하고 그 상부에는 포그 가이드가 설치되며 몸체의 하부 양측면에는 공기 인입 구멍들이 형성되고, 더블 인렛 블로워는 몸체의 하부에 설정된 하부 몸체 셀속에 설치되며, 공기실은 더블 인렛 블로워위에 소음 감쇄실로 제공되고, 초음파 변환 모듈은 공기실 위에 분무기로 설치되며 포그 가이드에 수증기를 보내는 다수개의 호스를 구비하여 구성된다.

【대표도】

도 3

【색인어】

분무식 공기 정화기

【명세서】

【발명의 명칭】

분무식 공기 정화기{Dispersional air scrubber}

【도면의 간단한 설명】

도1은 본 발명의 실시예에 따른 분무식 공기 정화기를 도시하는 사시도

도2는 도1의 분무식 공기 정화기가 전면 커버가 제거된 상태로 도시되는

전방 단면도

도3은 도1의 분무식 공기 정화기가 내부 구성이 도시되는 측 단면도

<도면의 부호에 대한 설명>

- | | | |
|--------------|-------------|--------------|
| 1: 몸체 | 2: 포그 가이드 | 3: 초음파 변환 모듈 |
| 4: 공기실 | 6: 하부 몸체 셀 | 7: 더블 인렛 블로워 |
| 8: 패킹 캐스터 | 9: 베이퍼 플로젝터 | 10: 공기 인입 구멍 |
| 20: 농축액 어셈블리 | 21: 물 공급원 | |

【발명의 상세한 설명】

【발명의 목적】

【발명이 속하는 기술분야 및 그 분야의 종래기술】

<9> 본 발명은 액체 산화제를 초미세한 증기 형태로 분무하는 신규한 공기 정화기에 관한 것으로, 액체 산화제 증기는 처리 영역의 오염원을 산화시킨다. 본 발명의 공기 정화기는 산화력 있는 증기를 분무하여 내부 공간의 공기 오염원을 제거하는 공기 정화 효과를 제공하며 분무식 공기 정화기로 명명된다.

- <10> 액체 분무 공기 정화 기술은 내부의 오염된 주위 공기로부터 대부분의 공기 오염원을 제거하는 것으로 알려져 있다. 그럼에도 불구하고 액체 분무 공기 정화 시스템은 소음, 크기 및 비용에서 제약이 있어 대형 공업용도 이외의 넓은 사용이 이루어지지 않았다.
- <11> 전통적인 공기 정화 기술은 공기 흐름에 역류하는 액체 접촉 시스템으로 공기를 이동시키는 대량 공기 이송 장치(블로워)에 의존하고 있다. 이것은 거대한 반응실을 사용해야 한다.
- <12> 본 발명의 분무식 공기 정화기는 반응실의 사용을 피하고 대신에 반응 매체로서 장치의 근접한 공기 공간을 사용한다.
- <13> 분명한 것은 작고 쉽게 이동시킬 수 있는 본 발명의 공기 정화기는 대량의 공기를 여과하여 정화하는 설비와 큰 반응실을 비용면이나 크기의 제약으로 사용할 수 없는 작은 내부 공간에 이점을 준다.
- 【발명이 이루고자 하는 기술적 과제】**
- <14> 따라서, 본 발명의 목적은 분무식 공기 정화기로 사용되는 공기 정화 시스템을 제공하고자 하는 것이다. 본 발명의 분무식 공기 정화기는 장치의 근접한 물리적 공간을 처리 영역으로 사용한다. 이것은 종래의 공기 정화 기술보다 장점이 있다.
- <15> 본 발명의 분무식 공기 정화기는 키가 큰 직육각형 몸체가 그 하부에 다수개의 패킹 캐스터(packing caster)를 장착하고 그 상부에는 포그 가이드(fog guide)가 설치되며 몸체의 하부 양측면에는 공기 인입 구멍들이 형성되고, 더블 인렛 블로워(double inlet blower)는 몸체의 하부에 설정된 하부 몸체 셀속에 설치되며, 공기실은 더블 인렛 블로워위에 소음 감쇄실로 제공되고, 초음파 변환 모듈은 공기실 위에 분무기로 설치되며 포그 가이드에 수증기를 보내는 다수개의 호스를 구비하여 구성된다.

<16> 본 발명에 따르면, 다수개의 베이퍼 프로젝터(vapor projector)들은 포그 가이드속에 설치되며 더블 인렛 블로워는 공기 인입 구멍으로부터 공기실, 몸체의 내부 공간을 통하여 포그 가이드까지의 상향 공기 흐름을 제공한다.

【발명의 구성 및 작용】

<17> 본 발명의 상기와 같은 목적, 기타 특징과 장점들은 도면을 참조한 하기의 상세한 설명으로부터 명백해 진다.

<18> 본 발명의 양호한 실시예를 첨부된 도면의 예로 상세히 참조한다. 가능한 동일한 도면 부호는 도면과 설명에서 동일 유사한 부품을 가르키는 것으로 사용된다.

<19> 도1을 참조하면, 본 발명의 실시예에 따른 분무식 공기 정화기가 사시도로 도시된다. 분무식 공기 정화기는 키가 큰 직육각형 몸체(1)를 가진다. 몸체(1)는 그 하부에 다수개의 패킹 캐스터(8)가 장착된다.

<20> 따라서, 본 발명의 공기 정화기는 공기 오염원이 방출되는 방, 저장 영역 또는 설비의 특정 부분인 어떠한 처리 영역으로 쉽게 이동시킬 수 있다.

<21> 몸체는 0.93 m 의 높이를 가지며 그 상부에는 포그 가이드(2)가 설치된다.

<22> 포그 가이드(2)속에는 다수개의 베이퍼 프로젝터(9)들이 상향의 경사진 수평방향으로 설치된다. 상향의 경사진 수평방향 배치는 액체 산화제 증기와 주위 공기의 혼합을 증진시킨다.

<23> 본 발명에서 직경 5 마이크론 이하의 물 입자인 초미세 증기 입자(Ultra Fine Vapor Particles)를 공기 흐름속으로 분무하면 화학 반응이 이루어지는 큰 표면적을 발생시킨다. 이러한 화학 반응은 증기 입자와 주위 공기와의 표면 접촉을 발생시킨다. 소정량의 액체가 1 마

이크론 크기의 증기 입자로 분무되면, 단순히 안개 분무 또는 스프레이 분무의 경우보다 몇 자승 크기의 표면 접촉을 야기시킨다.

- <24> 이러한 처리 영역은 다음과 같은 장점들을 가진다.
- <25> 1)종래의 안개 입자 매체에 비하여 초미세 증기 입자를 사용하면 화학 반응이 일어나는 반응 표면 영역을 증대시킨다.
- <26> 2)초미세 증기 입자 흐름의 성질은 액체보다는 가스 상태에 매우 가깝다. 따라서, 이러한 초미세 증기 입자 흐름은 좀더 밀도가 높은 액체/안개 상태로 분무되는 매체보다 쉽게 공기 중 오염원과 반응한다.
- <27> 3)초미세 증기 입자의 체적비에 대한 큰 표면적이 증기 입자가 부드러운 공기 흐름에 의해 쉽게 분무되게 한다.
- <28> 본 발명에서, 액체 산화제가 초미세 증기 입자들로 분무된다. 초미세 증기 입자 흐름은 포그 가이드에 설치된 공기 프로젝터에서 더블 인렛 블로워에 의해서 발생된 공기 흐름속으로 들어간다.
- <29> 이것은 초미세 증기 입자 흐름이 마이크로 난류를 야기시키는 소정의 처리 영역속으로 밀려들어가서 초미세 증기 입자와 주위 공기의 거대한 혼합을 만든다. 이러한 혼합과정 중에 각각의 증기 입자는 주위 공기속에 떠 있는 오염원과 충돌하고 상호 작용하는 최적의 기회를 만든다. 공기 중의 불순물은 흡착되고 초미세 증기 입자의 표면상에서 최대로 산화된다.
- <30> 증기화 된 산화제는 공기 흐름보다는 초미세 증기 흐름에서 고농도로 분무된다. 이것은 주어진 공기정화 작업에서 요구되는 총 산화제의 량을 적게 하여 사람이 산화제에 노출되는 것을 감소시킨다.

- <31> 또한, 공기 인입 구멍(10)들이 몸체(1)의 양 측면에 형성된다.
- <32> 도2에는, 공기 정화기가 전방 커버를 벗겨낸 상태로 전면에서 도시된다.
- <33> 하부 몸체 셸(shell)(6)은 몸체(1)의 하부에 제공되며 더블 인렛 블로워(7)는 하부 몸체 셸(6)속에 설치된다.
- <34> 더블 인렛 블로워(7)는 예를 들면 700 cfm 이상의 공기 이송 능력을 가져서 본 발명의 공기 정화기가 500 ft² 의 열 개의 방의 내부 영역을 1 시간동안 변경시킬 수 있게 처리할 수 있다.
- <35> 공기실(4)은 더블 인렛 블로워(7)위에 설치된다. 공기실(4)은 소음 감쇄실로 작용하여 본 발명의 공기 정화기는 58 데시벨 이하로 조용히 작동하게 설계될 수 있다.
- <36> 초음파 변환 모듈(3)은 공기실(4)위에 설치되며 분무기로서 작동하고 종전부터 있던 것이다.
- <37> 초음파 변환 모듈은 액체 라인을 통해 교체가능한 카트리지에 연결된다.
- <38> 카트리는 공기 정화기 내부에 수납되며 농축된 산화제 용액을 수용하고 농축액은 공급된 물 공급원으로부터 물과 혼합된다. 이러한 카트리는 사용자의 편리함을 위해서 개발되었고 사용자는 많은 량의 희석된 산화제를 취급하지 않게 한다. 이러한 카트리는 한달에 한번 교체될 수 있다.
- <39> 선정된 초음파 모듈은 액체 산화제 용액으로부터 시간당 3 킬로그램 이상의 량으로 1 마이크로 크기의 입자들을 발생시킨다. 또한, 액체 산화제는 펌프 장치에 의해서 가슴기 모듈속으로 공급된다.

- <40> 초음파 가슴기 모듈(3)은 수증기를 방출하는 호스(11)를 가지며 호스(11)의 단부는 포그 가이드(2)에 연결된다.
- <41> 본 발명의 분무식 공기 정화기는 액체 산화제를 초미세 증기 형태로 처리 영역으로 분무할 수 있다.
- <42> 본 발명에서 분무되는 증기 산화제는 휘발성 유기 화합물, 생물학적 오염원(곰팡이/알레르기 원 등), 황화수소와 같은 독가스, 머캅탄 및 휘발성 아민과 같은 악취 화합물과 같은 환경 오염원을 제거할 수 있다.
- <43> 도3에는, 분무식 공기 정화기가 측 단면도로 도시된다. 도3을 참조하면, 주위 공기는 공기 인입 구멍(10)을 통하여 더블 인렛 블로워속으로 들어와서 공기실(4)로 보내지고 몸체의 내부 공간을 통과한다.
- <44> 마지막으로, 공기는 포그 가이드(2)로부터 증기와 함께 배출된다. 포그 가이드(2)는 수증기가 응축되어 기기속으로 떨어지지 않게 특수 설계된다. 더블 인렛 블로워는 공기 인입 구멍(10)으로부터 공기실(4)과 몸체의 내부 공간을 통하여 포그 가이드(2)까지의 상향 공기 흐름을 제공한다.
- <45> 한편, 초음파 변환 모듈(3)에는 몸체 내부에 설치된 농축액 어셈블리(20)로부터 산화제 농축액이 공급되며 또한 몸체 외부에 설치된 물 공급원(21)으로부터 물 공급 라인을 통해 물이 공급된다.
- <46> 본 발명의 분무식 공기 정화기는 수동으로 작동되거나 프로그램이 가능한 타이머에 의해서 자동으로 작동될 수 있음을 알 수 있다.

【발명의 효과】

- <47> 본 발명의 특징에 따라서, 분무식 공기 정화기는 고속으로 조용하게 작동되고 효과적인 공기 순환과 처리를 해주어 여러 가지 용도에서 사용될 수 있다.
- <48> 동물 사육용도: 동물 사육작업장으로부터의 황화수소와 같은 유해 가스를 제거. 휘발성 아민 및 머캅탄과 같은 악취물질을 산화시킴.
- <49> 의료 설비용도: 침상, 더럽혀진 런넨, 처치실 정화 및 청정 유지실로부터 악취제거. 멀티-레지스턴트 스트레인(슈퍼 버그)을 포함한 공기중 박테리아를 죽이고 이들의 건강한 표면의 이식을 방지하는 소독 증기를 발생시킴.
- <50> 장례 용도: 휘발성 아민(시체)의 제거 및 유해한 포름알데히드 성형물을 포함한 방부 액체로부터 나오는 증기의 제거.
- <51> 제조 용도: 작업장의 휘발성 유기 화합물의 제거 및 이러한 발암물질로부터 작업자 노출 방지.
- <52> 폐수처리 용도: 가압 톱, 연못, 리프트 스테이션 및 설비 제어구역과 같은 좁은 공간에서의 황화수소의 악취제거 및 부식 방지.
- <53> 일반 용도: 음식물 냄새, 담배 연기, 신체 냄새의 제거. 알레르기, 몰드 및 기타 생물학적 오염으로부터 귀빈실 정화.
- <54> 도면과 명세서에는 본 발명의 대표적인 실시예가 도시되었고 특별한 용어가 사용되었으나, 이들은 넓은 설명의 의미로 사용되었고 제한적인 목적으로 사용된 것이 아니고 본 발명의 범위는 하기에 기재된 청구범위에 기술된다.

【특허청구범위】

【청구항 1】

키가 큰 직육각형 몸체가 그 하부에 다수개의 패킹 캐스터를 장착하고 그 상부에는 포그 가이드가 설치되며 몸체의 하부 양측면에는 공기 인입 구멍들이 형성되고, 더블 인렛 블로워는 몸체의 하부에 설정된 하부 몸체 셀속에 설치되며, 공기실은 더블 인렛 블로워위에 소음 감쇄 실로 제공되고, 초음파 변환 모듈은 공기실 위에 분무기로 설치되며 포그 가이드에 수증기를 보내는 다수개의 호스를 구비하여 구성되는 분무식 공기 정화기.

【청구항 2】

제1항에 있어서,

상기 포그 가이드속에는 다수개의 베이퍼 프로젝터들이 설치된 분무식 공기 정화기.

【청구항 3】

제1항에 있어서,

상기 더블 인렛 블로워는 공기 인입 구멍으로부터 공기실, 몸체의 내부 공간을 통하여 포그 가이드까지의 상향 공기 흐름을 제공하는 분무식 공기 정화기.

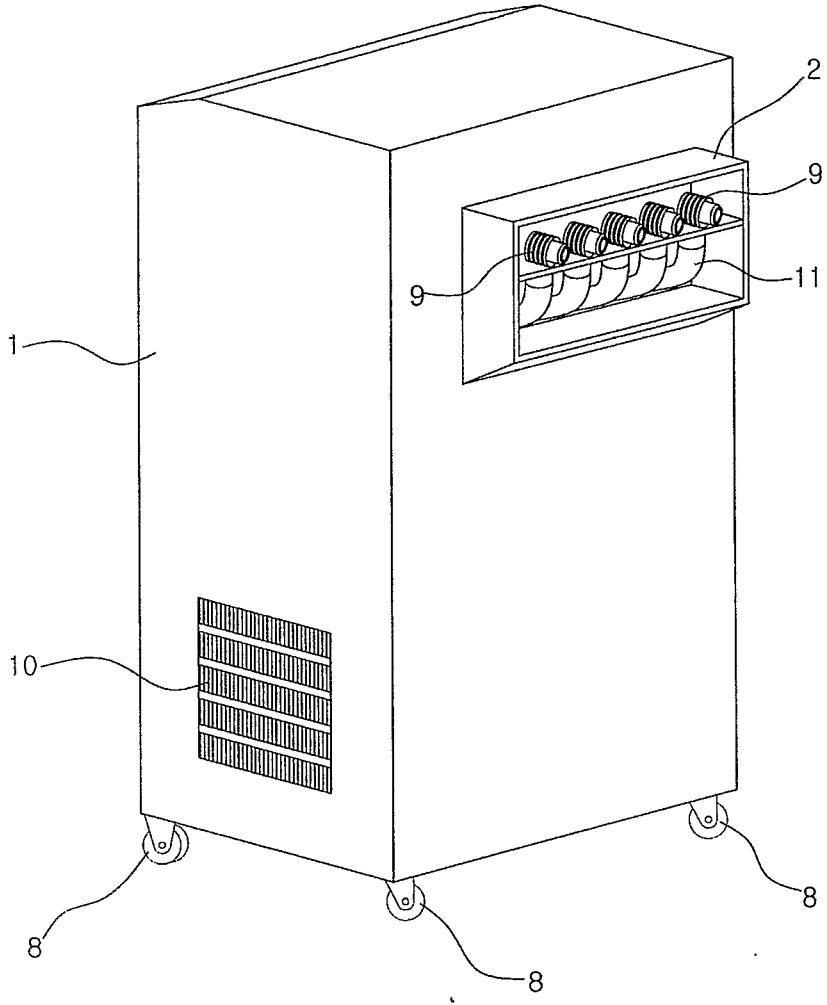
【청구항 4】

액체 산화제가 초미세 증기 입자들로 분무되고 초미세 증기 입자 흐름은 포그 가이드에 설치된 공기 프로젝터에서 더블 인렛 블로워에 의해서 발생된 공기 흐름속으로 들어가며 초미세 증기 입자 흐름이 마이크로 난류를 야기시키는 소정의 처리 영역속으로 밀려들어가서 초미세 증기 입자와 주위 공기의 거대한 혼합을 만들고 이러한 혼합과정 중에 각각의 증기 입자는

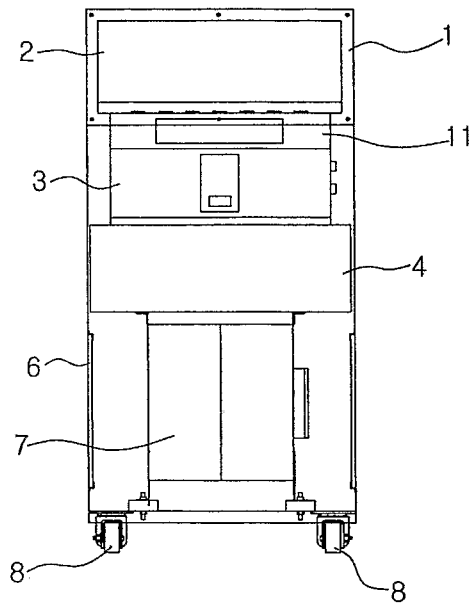
주위 공기속에 떠 있는 오염원과 충돌하고 상호 작용하는 최적의 기회를 만들어 공기 중의 불
순물은 흡착되고 초미세 증기 입자의 표면상에서 최대로 산화되는 공기 정화 방법.

【도면】

【도 1】



【도 2】



【도 3】

