

(12) DEMANDE INTERNATIONALE PUBLIÉE EN VERTU DU TRAITÉ DE COOPÉRATION
EN MATIÈRE DE BREVETS (PCT)

(19) Organisation Mondiale de la Propriété
Intellectuelle
Bureau international



(43) Date de la publication internationale
18 octobre 2001 (18.10.2001)

PCT

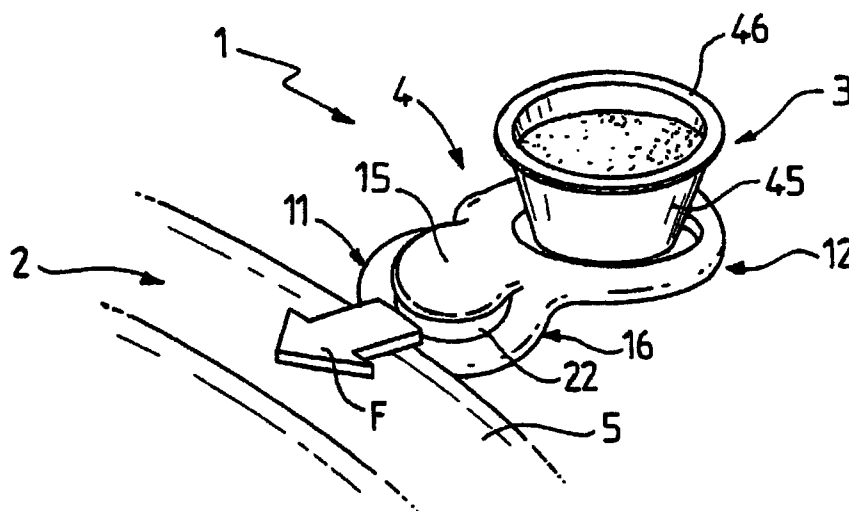
(10) Numéro de publication internationale
WO 01/76426 A1

- (51) Classification internationale des brevets⁷ :
A47G 23/02, 19/04
- (21) Numéro de la demande internationale :
PCT/FR01/01039
- (22) Date de dépôt international : 5 avril 2001 (05.04.2001)
- (25) Langue de dépôt : français
- (26) Langue de publication : français
- (30) Données relatives à la priorité :
00/04493 7 avril 2000 (07.04.2000) FR
- (71) Déposant (pour tous les États désignés sauf US) :
AMORA MAILLE [FR/FR]; 48, quai Nicolas Rolin,
F-21000 Dijon (FR).
- (72) Inventeur; et
- (75) Inventeur/Déposant (pour US seulement) : VIAL,
- (54) États désignés (national) : AE, AG, AL, AM, AT, AT (modèle d'utilité), AU, AZ, BA, BB, BG, BR, BY, BZ, CA, CH, CN, CO, CR, CU, CZ, CZ (modèle d'utilité), DE, DE (modèle d'utilité), DK, DK (modèle d'utilité), DM, DZ, EE, EE (modèle d'utilité), ES, FI, FI (modèle d'utilité), GB, GD, GE, GH, GM, HR, HU, ID, IL, IN, IS, JP, KE, KG, KP, KR, KZ, LC, LK, LR, LS, LT, LU, LV, MA, MD, MG, MK, MN, MW, MX, MZ, NO, NZ, PL, PT, RO, RU, SD, SE, SG, SI, SK, SK (modèle d'utilité), SL, TJ, TM, TR, TT, TZ, UA, UG, US, UZ, VN, YU, ZA, ZW.
- (84) États désignés (régional) : brevet ARIPO (GH, GM, KE, LS, MW, MZ, SD, SL, SZ, TZ, UG, ZW), brevet eurasiatique

[Suite sur la page suivante]

(54) Title: REMOVABLE CLIP-ON MEAL SERVING SYSTEM FOR FOOD PRODUCTS, ACCESSORY FOR SAME AND FOOD PRODUCT CONTAINER BORNE BY SAID ACCESSORY

(54) Titre : SYSTEME D'AIDE AU REPAS CLIPSABLE AMOVIBLE POUR PRODUITS ALIMENTAIRES, ACCESSOIRE POUR CE SYSTEME ET CONTENANT DE PRODUITS ALIMENTAIRES SUPPORTE PAR CET ACCESSOIRE



(57) Abstract: The invention concerns a removable clip-on meal serving system on a food support (3), such as a tray or plate for example, comprising at least a container (3) of flavouring sauce for a staple food and an accessory (4) with means for receiving (12) container(s) (3). The invention is characterised in that the accessory (4) comprises a clip (11) to be slipped on the edge of the support (2) with the reception means (12) projecting relative to the edge (5) of the support (2), said clip capable of being substantially elastically deformed to provide stability by clipping the accessory (4) on the support (2), when the staple food(s) is/are dipped into the container to be seasoned with the flavouring sauce. The invention is applicable to a system for edible food products.

[Suite sur la page suivante]



WO 01/76426 A1



(AM, AZ, BY, KG, KZ, MD, RU, TJ, TM), brevet européen (AT, BE, CH, CY, DE, DK, ES, FI, FR, GB, GR, IE, IT, LU, MC, NL, PT, SE, TR), brevet OAPI (BF, BJ, CF, CG, CI, CM, GA, GN, GW, ML, MR, NE, SN, TD, TG).

— avant l'expiration du délai prévu pour la modification des revendications, sera republiée si des modifications sont reçues

Publiée :

— avec rapport de recherche internationale

En ce qui concerne les codes à deux lettres et autres abréviations, se référer aux "Notes explicatives relatives aux codes et abréviations" figurant au début de chaque numéro ordinaire de la Gazette du PCT.

(57) Abrégé : L'invention concerne un système d'aide au repas clipsable et amovible sur un support (2) d'aliments, du genre plateau ou assiette par exemple, comportant au moins un contenant (3) d'une sauce d'accompagnement d'un aliment de base et un accessoire (4) avec des moyens de réception (12) du ou des contenant(s) (3), caractérisé en ce que l'accessoire (4) comporte une pince (11) destinée à être enfilée sur le bord du support (2) avec les moyens de réception (12) ou porte à faux relativement au bord (5) du support (2), ladite pince étant susceptible de se déformer sensiblement élastiquement pour permettre le maintien stable par pincement de l'accessoire (4) sur le support (2), lors de l'opération de trempage du ou des aliment(s) de base dans le contenant (3), en vue de les assaisonner avec ladite sauce d'accompagnement. Système pour produits alimentaires consommables.

**SYSTEME D'AIDE AU REPAS CLIPSABLE AMOVIBLE
POUR PRODUITS ALIMENTAIRES, ACCESSOIRE POUR CE
SYSTEME ET CONTENANT DE PRODUITS ALIMENTAIRES
SUPPORTE PAR CET ACCESSOIRE**

5 **DOMAINE TECHNIQUE**

La présente invention se rapporte au domaine technique général des systèmes d'aide aux repas clipsables et amovibles pour produits alimentaires consommables qui sont destinés à être maintenus par pincement sur un support.

- 10 La présente invention concerne plus particulièrement un système d'aide au repas qui comprend un accessoire destiné à être clipsé ou fixé sur un support d'aliments et par exemple sur le bord d'une assiette ou d'un plateau et qui permet de supporter, de manière stable, des contenants pour des produits alimentaires solides, liquides ou encore pâteux tels que par exemple
- 15 des coupelles renfermant une sauce ou un condiment.

La présente invention concerne également directement et séparément chaque élément du système, à savoir l'accessoire et le contenant.

TECHNIQUE ANTERIEURE

- Les accessoires clipsables et amovibles pour produits alimentaires
- 20 consommables destinés à être maintenus par pincement sur un support et habituellement rencontrés sont exclusivement destinés à supporter, de manière passive, momentanément un verre contre une assiette pour libérer une main de l'utilisateur. Ces accessoires connus et décrits par exemple dans DE-U-8516315 ou DE-U-8813769, sont formés d'une pince et de

moyens de réception d'au moins un verre, la pince et les moyens de réception faisant saillie à partir d'une zone intermédiaire, la pince comportant une mâchoire supérieure et une mâchoire inférieure qui comprennent respectivement un et deux bras longitudinaux destinés à s'étendre de part et
5 d'autre du support en se déformant sensiblement élastiquement pour permettre le maintien par pincement de l'accessoire sur le support. Ces accessoires sont pourvus de patins destinés à empêcher le glissement de l'accessoire relativement au support.

De tels accessoires sont fréquemment utilisés au cours de cocktails ou de
10 piques-niques puisque l'utilisateur peut alors, au moyen d'un tel accessoire, rendre solidaire d'une assiette, le verre contenant une boisson. Seule, l'une des mains de l'utilisateur est alors prise pour supporter l'ensemble de l'assiette et du verre, de sorte qu'il dispose encore d'une main libre.

Toutefois, même si les accessoires habituellement rencontrés donnent
15 généralement satisfaction, ils ne peuvent pas être clipsés sur des supports de différentes épaisseurs, ce qui limite leur utilisation. De plus, si l'utilisateur cherche à clipser un accessoire sur un support dont l'épaisseur ne correspond pas, la stabilité de l'accessoire sur le support est dégradée, obligeant l'utilisateur à veiller à ce que l'accessoire ne se désolidarise pas de
20 l'assiette et ne se retourne pas.

Pour remédier à ces inconvénients, une première solution consiste à disposer des patins autocollants sur les extrémités des bras de la mâchoire inférieure et du bras de la mâchoire supérieure. Cette solution présente toutefois l'inconvénient d'être onéreuse, peu pratique et peu esthétique.
25 L'introduction de l'accessoire sur le bord de l'assiette s'avère en effet peu commode et il n'est pas facile de retirer l'accessoire lorsque l'utilisateur n'en a plus besoin.

Enfin et de manière générale, les accessoires mentionnés précédemment sont conçus pour et destinés exclusivement à assurer une fonction de support passif d'un verre en vue de libérer une main. Ainsi, leur conception n'est pas prévue pour s'accommoder d'autres fonctions, susceptibles par exemple de faire intervenir des sollicitations mécaniques autres et diverses impliquant notamment une stabilité accrue.

En particulier, le développement de la restauration rapide sous toutes ses formes fait naître des besoins nouveaux et continuels en matière de systèmes ou accessoires susceptibles de faciliter la prise du repas tout en étant d'une utilisation simple.

Par exemple et à présent, l'apport de produits alimentaires d'accompagnement, du genre sauce aromatique ou condiment, d'un aliment de base ou met principal s'effectue en restauration rapide par le simple dépôt d'une dose de sauce directement dans l'assiette au milieu ou à côté du met principal à partir d'un distributeur de sauce. Dans certains cas, l'utilisateur peut utiliser une coupelle operculée indépendante contenant la sauce d'accompagnement et verser son contenu dans l'assiette ou exceptionnellement si la coupelle est suffisamment grande, tremper directement l'aliment dans cette dernière.

De tels systèmes s'avèrent peu pratiques et impliquent souvent le mélange aléatoire de l'aliment avec la sauce ce qui peut être perçu négativement par l'utilisateur. Dans le cas d'une coupelle indépendante ils nécessitent la présence d'une table ou d'un support équivalent, la coupelle devant généralement par ailleurs être maintenue par une main si l'aliment doit y être inséré.

On connaît également, du document US-A-2803120, un contenant pour sauce d'accompagnement destiné à être fixé et posé directement à l'intérieur

de l'assiette grâce à des pattes et des patins anti-glissement. Un tel dispositif est d'un coût de production relativement élevé et présente le désavantage d'être disposé dans l'assiette même au milieu des aliments.

EXPOSE DE L'INVENTION

- 5 Les objets assignés à l'invention visent en conséquence à porter remède aux différents inconvénients énumérés précédemment, et à proposer un nouveau système d'aide au repas, clipsable et amovible sur un support d'aliment, et susceptible de faciliter la prise de repas.

- 10 Les objets assignés à l'invention visent en conséquence à porter remède aux différents inconvénients énumérés précédemment, et à proposer un nouvel accessoire clipsable et amovible pour produits alimentaires, dont la stabilité après clipsage et en cours d'utilisation est accrue.

- 15 Un autre objet de l'invention est de proposer un nouvel accessoire clipsable dont la fabrication est peu coûteuse et dont la rigidité est augmentée, tout en étant ergonomique.

Un autre objet de l'invention est de proposer un nouvel accessoire clipsable dont les surfaces de contact avec le support après clipsage sont nombreuses.

- 20 Encore un autre objet de l'invention consiste à proposer un nouvel accessoire clipsable destiné à réceptionner un contenant de forme spécifique.

Les objets assignés à l'invention sont atteints à l'aide d'un système d'aide au repas clipsable et amovible sur un support d'aliments, du genre plateau ou assiette par exemple, comportant au moins un contenant d'une sauce

d'accompagnement d'un aliment de base et un accessoire avec des moyens de réception du ou des contenant(s), caractérisé en ce que l'accessoire comporte une pince destinée à être enfilée sur le bord du support avec les moyens de réception en porte à faux relativement au bord du support, ladite

5 pince étant susceptible de se déformer sensiblement élastiquement pour permettre le maintien stable par pincement de l'accessoire sur le support, lors de l'opération de trempage du ou des aliment(s) de base dans le contenant.

Un autre objet de l'invention consiste à proposer un contenant pour produits

10 alimentaires destiné à être supporté par les moyens de réception de l'accessoire du nouveau système d'aide au repas. Avantageusement, la forme du contenant s'adapte spécifiquement aux moyens de réception de l'accessoire défini précédemment.

La présente invention vise également à proposer un nouvel élément formé

15 par l'accessoire de fixation ou de clipsage précédemment défini.

DESCRIPTIF SOMMAIRE DES DESSINS

Les objets assignés à l'invention seront explicités plus en détails à la lecture de la description jointe ainsi qu'aux dessins annexés à la description à titre purement explicatif et non limitatif, dans lesquels :

- 20 - La figure 1 montre selon une vue en perspective, un système clipsable conforme à l'invention, en cours d'introduction sur le bord d'une assiette, le contenant pour produits alimentaires étant également en cours de positionnement dans l'accessoire.

- Les figures 2 à 5 sont respectivement des vues de dessus, de côté, en coupe longitudinale et de dessous de l'accessoire conforme à l'invention selon un premier mode de réalisation.
- La figure 6 est une vue en perspective d'un deuxième mode de réalisation d'un accessoire conforme à l'invention clipsé sur le bord d'une assiette.
- La figure 7 est une vue en perspective du contenant destiné à être logé dans l'accessoire de la figure 6.

MEILLEURE MANIERE DE REALISER L'INVENTION

La figure 1 illustre un système d'aide au repas clipsable et amovible 1 pour produits alimentaires consommables, qui est destiné à être maintenu par pincement sur un support 2, et dans lequel est destiné à être logé un contenant 3 de produits alimentaires.

Le système d'aide au repas 1 selon la présente invention comprend d'une part un accessoire 4 qui est destiné à être introduit sur le bord 5 du support 2 tel qu'une assiette selon le sens de la flèche F et, d'autre part, le contenant 3 qui est destiné à être rapporté ou inséré dans l'accessoire 4.

Au sens de l'invention, on entend par repas toute consommation d'aliments sans restriction, et par exemple celle effectuée au cours d'une collation, d'un cocktail, d'un goûter, d'un pique-nique, d'un déjeuner ou bien encore d'un dîner. On entend également au sens de l'invention, par support, un plateau, une assiette ou bien encore tout élément permettant de supporter un aliment de base.

L'accessoire 4 comprend une pince 11 et des moyens de réception 12. La pince 11 est destinée à être introduite ou enfilée parallèlement à elle-même

sur le bord 5 de l'assiette 2, et les moyens de réception 12 sont destinés à loger ou supporter de manière stable le contenant 3 tel qu'une coupelle pour sauce ou condiment qui est introduite par le haut dans ces moyens. Selon cette configuration, les moyens de réception 12 sont en porte à faux
5 relativement au bord 5 de l'assiette 2 ou du support.

Comme le montrent plus particulièrement les figures 2 à 5, la pince 11 et les moyens de réception 12 font saillie à partir d'une zone intermédiaire 13. La pince 11 comporte une mâchoire supérieure 15 et une mâchoire inférieure 16, qui comprennent respectivement un bras longitudinal 17 et deux bras
10 longitudinaux 18 et 19. Ces bras sont destinés à s'étendre de part et d'autre du support 2 en se déformant sensiblement élastiquement pour permettre le maintien par pincement de l'accessoire 4 sur ce support, tout en permettant un maintien stable de l'accessoire empêchant son déplacement en cas de sollicitations mécaniques et dynamiques multidirectionnelles.

15 Le bras 17 de la mâchoire supérieure 15 et les deux bras 18 et 19 de la mâchoire inférieure 16 sont qualifiés de longitudinaux dans la mesure où ils s'étendent parallèlement à la direction d'introduction de l'accessoire 4 sur le support 2, c'est à dire parallèlement à la flèche F de la figure 1.

Selon la présente invention, les deux bras longitudinaux 18 et 19 de la
20 mâchoire inférieure 16 sont mutuellement reliés par un bras transversal 20 pour former une branche continue 21, la zone intermédiaire 13 et cette branche continue 21 délimitant une fenêtre 22.

Le bras transversal 20 de la mâchoire inférieure 16 s'étend sensiblement perpendiculairement aux deux bras longitudinaux 18 et 19 de cette mâchoire.
25 De préférence, la forme de la branche continue 21 ne présente pas d'angle vif, en particulier au niveau du raccordement des bras longitudinaux 18, 19

au bras transversal 20, et possède une forme voisine de celle d'un « fer à cheval ».

De manière préférentielle, le bras 17 de la mâchoire supérieure 15 est inscrit dans la fenêtre 22 délimitée par la zone intermédiaire 13 et la branche continue 21. Le bras 17 est situé sensiblement à l'aplomb de la fenêtre 22. De manière encore préférentielle, la forme du bras 17 de la mâchoire supérieure 15 est sensiblement identique à celle de la fenêtre 22, de sorte que la superposition du bras 17 de la mâchoire supérieure 15 et de la branche continue 21 de la mâchoire inférieure forme une surface sensiblement pleine.

Le bras 17 de la mâchoire supérieure 15 et la branche continue 21 de la mâchoire inférieure 16 s'étendent en direction opposée à la direction des moyens de réception 12. Le bras 17 et la branche continue 21 s'étendent d'un côté de la zone intermédiaire 13, tandis que les moyens de réception 12 s'étendent de l'autre côté de cette zone intermédiaire 13. La zone 13 forme ainsi un flanc transversal à partir duquel s'étendent les bras sur deux niveaux différents. La zone intermédiaire 13 forme ainsi une butée lorsque l'accessoire 4 est introduit sur le bord 5 du support 2.

L'accessoire 4 selon la présente invention est réalisé d'une seule pièce en toute matière selon tout procédé connu, et de préférence par injection d'une matière plastique. Les formes complémentaires de la branche 21 de la mâchoire inférieure 16 et du bras 17 de la mâchoire supérieure 15 facilitent l'injection dans la mesure où il n'est pas nécessaire d'utiliser un moule muni d'un tiroir ou de noyaux.

Le bras 17 et la branche continue 21 comprennent chacun un premier tronçon 24, 25 qui fait saillie à partir du flanc transversal 13. Ces deux premiers tronçons 24 et 25 définissent deux plans d'extension qui sont

sensiblement parallèles et sont mutuellement écartés d'une valeur au moins égale à l'épaisseur bord 5 du support 2. De préférence, l'écartement entre les deux premiers tronçons 24 et 25 est sensiblement égal à la valeur de l'épaisseur de ce bord.

- 5 Les deux premiers tronçons 24 et 25 sont respectivement prolongés par des deuxièmes tronçons 26 et 27 qui forment chacun un angle avec les plans d'extension. Les deux deuxièmes tronçons 26 et 27 sont également sensiblement parallèles et s'étendent vers le bas.

10 Le deuxième tronçon 26 du bras 17 de la mâchoire supérieure 15 comporte un rabat 30 qui est tourné vers la branche continue 21 de la mâchoire inférieure 16, et qui définit au moins deux points d'appui 31 et 32 sur le support 2 lors du clipsage de l'accessoire 4 sur ce support, le bras 17 de la mâchoire supérieure 15 et la branche continue 21 de la mâchoire inférieure 16 s'écartant alors élastiquement pour pincer fermement le support.

- 15 De manière avantageuse, les deux points d'appui 31 et 32 sont situés de part et d'autre du bras 17 de la mâchoire supérieure 15. Dans une variante préférentielle, la portion du rabat 30 située entre les deux points d'appui 31 et 32 forme une ligne d'appui continue sur le support 2. Cette ligne d'appui est de grande dimension par rapport aux dimensions générales de l'accessoire,
20 de sorte que la stabilité de l'accessoire 4 sur le support 2 est importante.

La branche continue 21 de la mâchoire inférieure 16 comprend au moins deux dents 35 et 36 qui font saillie en direction du bras 17 de la mâchoire supérieure 15.

- 25 La forme des dents 35 et 36 est telle que les extrémités supérieures de ces dents définissent deux points d'appui sensiblement ponctuels destinés à venir en appui élastique sur le support 2.

Les deux dents 35 et 36 sont par exemple de forme élargie au niveau de leur base et sont convergentes vers leur extrémité supérieure. Elles possèdent ainsi respectivement une rampe inclinée 37 qui forme un angle avec la direction longitudinale de l'accessoire 1, cet angle étant par exemple
5 approximativement égal à 45°. Lors de l'introduction de l'accessoire 4 sur le support 2, les rampes 37 facilitent le coulissement du support dans les mâchoires et les dents 35, 36 amplifient la déformation élastique des mâchoires supérieure 15 et inférieure 16, de sorte que le bord 5 du support 2 est fermement pincé. De plus, la forme continue de la mâchoire inférieure
10 rend le clipsage stable, l'accessoire étant ainsi peu facilement désolidarisable lorsque l'utilisateur se déplace en tenant à la main le support muni de l'accessoire.

De plus, l'élasticité des bras des mâchoires supérieure et inférieure permet de clipser l'accessoire 4 sur des supports 2 de différentes épaisseurs.

15 En variante, la mâchoire supérieure 15 possède un ergot 38 dirigé vers la mâchoire inférieure 16 et situé en arrière de la ligne continue définie par le rabat 30. L'ergot 38 augmente encore l'appui de la mâchoire supérieure 15 sur le support 2.

Le bras 17 de la mâchoire supérieure 15 et le premier tronçon 25 de la
20 branche continue 21 de la mâchoire inférieure 16 possèdent des nervures 39 qui permettent de rigidifier la pince 11.

Les moyens de réception 12 du contenant 3 de produits consommables sont constitués d'une bague 40 qui s'étend parallèlement au plan d'extension défini par les premiers tronçons 24 et 25 des bras. La section transversale de
25 la bague 40 est de forme sensiblement en U tournée vers le bas de sorte que cette bague possède une face de réception 41 de forme annulaire. La face

annulaire 41 et la face supérieure de la mâchoire supérieure 15 sont coplanaires.

Le contenant 3 représenté à la figure 1 est de préférence une coupelle dont les parois latérales 45 sont de forme tronconique s'évasant vers le haut. En
5 partie supérieure, la coupelle 3 possède une collerette 46 s'étendant radialement.

En variante, la coupelle 3 possède des cloisons intérieures qui définissent plusieurs compartiments pour contenir plusieurs types de produits alimentaires.

10 Lors de la mise en place de la coupelle 3 dans l'accessoire 4, les parois latérales 45 pénètrent dans la bague 40 jusqu'à ce que la collerette 46 vienne en butée sur la face d'appui supérieure 41 de cette bague. Ainsi, lorsque la coupelle 3 est positionnée dans la bague 40, la majeure partie du poids de cette coupelle est située en dessous de cette bague. La coupelle 3
15 est donc très stable et n'a donc pas tendance à s'échapper de l'accessoire 4.

Cette stabilité de la coupelle 3 est d'autant plus importante et nécessaire lorsque l'utilisateur veut tremper le ou les aliments de base dans la coupelle pour assaisonner ces aliments. Au cours de cette opération d'assaisonnement ou de trempage, l'ensemble de l'accessoire 4 et de la
20 coupelle 3 subit en effet des sollicitations qui doivent être compensées par la pince, cette dernière devant notamment rester fermement dans sa position initiale sans glissement latéral en particulier. Le bon serrage élastique obtenu par les moyens d'appuis 31, 32 et surtout par les deux dents 35, 36 permet d'atteindre cette stabilité, notamment latérale, en dépit des multiples
25 sollicitations dynamiques et multidirectionnelles.

Par ailleurs, pour augmenter la stabilité de la coupelle 3 dans les moyens de réception 12 de l'accessoire 4, la coupelle et les moyens de réception 12 peuvent avantageusement comporter des moyens de forme complémentaires tels que ceux représentés au deuxième mode de réalisation, aux figures 6 et 7.

Les parties constitutives de l'accessoire 4 et de la coupelle 3 du deuxième mode de réalisation similaires à celles du premier mode de réalisation porteront des références identiques.

La bague 40 comporte à présent en outre au moins un bossage, et de préférence deux bossages 50 et 51 qui s'étendent en direction du centre de la bague 40 et qui sont destinés à coopérer avec des reliefs en creux 52 de formes complémentaires portées par le contenant 3 de produits consommables.

Les bossages 50 et 51 s'étendent de préférence sur toute la hauteur de la bague et sont diamétralement opposés.

La forme des creux 52 est complémentaire de celle des bossages 50 et 51 de manière à ce que lors de l'insertion, les bossages 50 et 51 s'emboîtent dans les creux 52. Ainsi, la forme extérieure de la coupelle 3 est de forme spécifiquement adaptée à la forme intérieure de la bague, ce qui évite la rotation de la coupelle dans la bague ainsi que sa désolidarisation. La stabilité de la coupelle 3 dans la bague 40 est donc encore augmentée. De plus, dans le cas où la coupelle 3 ne possède pas les reliefs en creux 52 complémentaires des bossages 51, 52, la coupelle 3 ne peut pas être insérée dans la bague 40.

Les bossages 51 et 52 ont une section transversale de forme courbe, mais peuvent également être de forme carrée, ou bien encore triangulaire.

En variante, la bague 40 comporte des reliefs en creux et la coupelle porte des bossages de forme complémentaire.

Dans encore une autre variante, la bague 40 munie de reliefs en creux ou de bossages peut être solidaire d'une pince 11 comportant des mâchoires qui
5 sont conformée de manière habituelle.

Dans une autre variante, les bossages 50 et 51 sont de forme évolutive dans le plan vertical pour constituer un clip avec les reliefs en creux de la coupelle pour bloquer positivement cette coupelle dans la bague. Lorsque l'utilisateur veut ensuite retirer la coupelle, il suffit de pincer la paroi latérale 45 de la
10 coupelle pour dégager les bossages.

Par ailleurs, on comprend bien entendu que la coupelle amovible 3 peut être, une fois vide ou pratiquement vide, ou bien encore lorsque l'utilisateur veut changer d'assaisonnement, remplacée par une nouvelle coupelle. Lorsque tout ou partie, par exemple d'une sauce contenue dans la coupelle, a été
15 utilisé, il est encore possible de recharger la coupelle à l'aide d'un récipient contenant ladite sauce.

POSSIBILITE D'APPLICATION INDUSTRIELLE

L'invention trouve son application industrielle dans la fabrication et l'utilisation de systèmes d'aide au repas attachables de manière amovible sur le bord
20 d'une assiette.

REVENDEICATIONS

- 1 - Système d'aide au repas clipsable et amovible sur un support (2) d'aliments, du genre plateau ou assiette par exemple, comportant au moins un contenant (3) d'une sauce d'accompagnement d'un aliment de base et un accessoire (4) avec des moyens de réception (12) du ou des contenant(s) (3), caractérisé en ce que l'accessoire (4) comporte une pince (11) destinée à être enfilée sur le bord du support (2) avec les moyens de réception (12) en porte à faux relativement au bord (5) du support (2), ladite pince étant susceptible de se déformer sensiblement élastiquement pour permettre le maintien stable par pincement de l'accessoire (4) sur le support (2), lors de l'opération de trempage du ou des aliment(s) de base dans le contenant (3).
- 2 - Système selon la revendication 1 caractérisé en ce que la pince (11) comporte une mâchoire supérieure (15) et une mâchoire inférieure (16) pourvues de moyens d'appui (31, 32, 35, 36), respectivement supérieurs (31, 32) et inférieurs (35, 36) destinés à venir en appui élastique sur le support (2), les moyens d'appui inférieurs (35, 36) étant formés par au moins deux dents (35, 36) définissant vers leur extrémité au moins deux appuis sensiblement ponctuels.
- 3 - Système selon la revendication 2 caractérisé en ce que les dents (35, 36) font saillie en direction de la mâchoire supérieure (15) et sont de forme sensiblement conique pour définir au moins une rampe inclinée (37) facilitant l'insertion de l'accessoire (4) sur le support (2).

- 4 - Système selon les revendications 2 ou 3 caractérisé en ce que, la pince (11) et les moyens de réception (12) font saillie à partir d'une zone intermédiaire (13) de l'accessoire (4), la mâchoire supérieure (15) et la mâchoire inférieure (16) comprenant respectivement un
- 5 (17) et deux (18, 19) bras longitudinaux destinés à s'étendre de part et d'autre du support (2), lesdits bras longitudinaux (18, 19) de la mâchoire inférieure (16) étant mutuellement reliés par un bras transversal (20) pour former une branche continue (21), la zone intermédiaire (13) et la branche continue (21) délimitant une fenêtre
- 10 (22).
- 5 - Système selon la revendication 4, caractérisé en ce que le bras (17) de la mâchoire supérieure (15) est inscrit dans la fenêtre (22) délimitée par la zone intermédiaire (13) et la branche continue (21), ce bras (17) étant situé sensiblement à l'aplomb de la fenêtre (22).
- 15 6 - Système selon la revendication 4 ou 5, caractérisé en ce que le bras (17) de la mâchoire supérieure (15) et la branche continue (21) de la mâchoire inférieure (16) s'étendent en direction opposée à la direction des moyens de réception (12).
- 20 7 - Système selon l'une quelconque des revendications 4 à 6, caractérisé en ce que la zone intermédiaire (13) comprend un flanc transversal destiné à former une butée pour le support (2).
- 25 8 - Système selon la revendication 7, caractérisé en ce que le bras (17) et la branche continue (21) comprennent chacun un premier tronçon (24, 25) qui fait saillie à partir du flanc transversal (13), en ce que les deux premiers tronçons (24, 25) définissent deux plans d'extension sensiblement parallèles et sont chacun prolongés par un deuxième

tronçon (26, 27), et en ce que les deux deuxièmes tronçons (26, 27) forment chacun un angle avec les plans d'extension.

- 5 9 - Système selon la revendication 8, caractérisé en ce que les premiers tronçons (24, 25) s'étendent sensiblement parallèlement et sont mutuellement écartés d'une valeur au moins égale à l'épaisseur du support (2).
- 10 10 -Système selon la revendication 8 ou 9, caractérisé en ce que le deuxième tronçon (26) du bras (17) de la mâchoire supérieure (15) comporte un rabat (30) qui est tourné vers la branche continue (21) et qui définit au moins deux points d'appui (31, 32) sur le support (2) lors du clipsage de l'accessoire (4) sur le support, le bras (17) de la mâchoire supérieure (15) et la branche continue (21) s'écartant alors élastiquement.
- 15 11 -Système selon l'une quelconque des revendications 1 à 10, caractérisé en ce que les moyens de réception (12) d'au moins un contenant (3) de produits consommables comprennent une bague (40) qui s'étend parallèlement aux plans d'extension.
- 20 12 -Système selon la revendication 11, caractérisé en ce que la bague (40) comporte au moins deux bossages (50, 51) qui s'étendent en direction du centre de la bague (40) et qui sont destinés à coopérer avec des reliefs en creux (52) de forme complémentaire portés par le contenant (3) de produits consommables.
- 25 13 - Contenant pour produits alimentaires destiné à être supporté par les moyens de réception (12) d'un accessoire (4) du système (1) selon la revendication 1.

- 14 - Contenant selon la revendication 13 caractérisé en ce qu'il est pourvu d'au moins une conformation (52) de forme complémentaire à au moins un bossage (50, 51) porté par les moyens de réception (12).
- 5 15 - Contenant selon la revendication 14, caractérisé en ce que ladite au moins une conformation (52) est un creux et ledit au moins un relief (50, 51) est un bossage.
- 16 -Accessoire destiné à être utilisé dans un système (1) conforme à l'une quelconque des revendications 1 à 11.

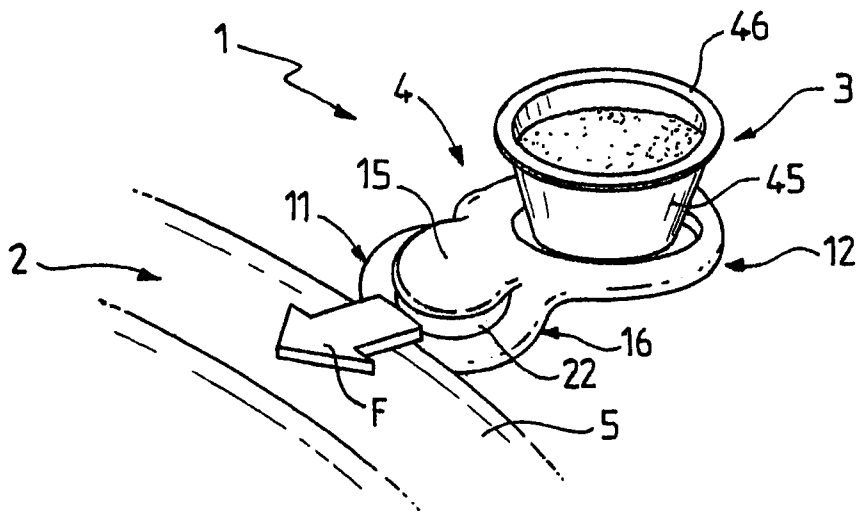


FIG. 1

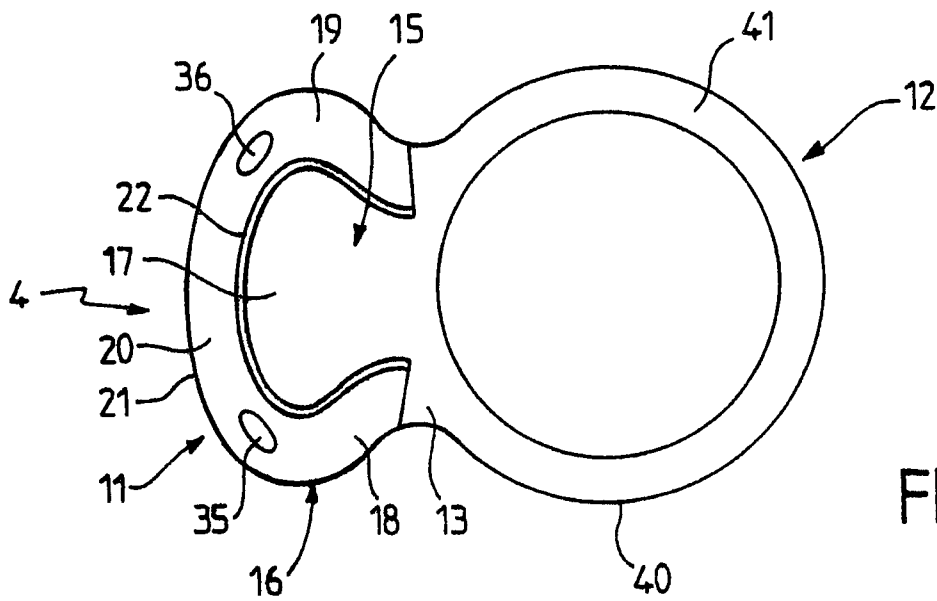


FIG. 2

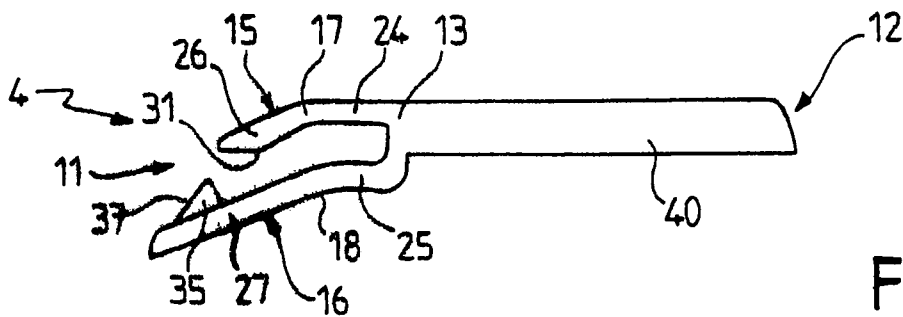


FIG. 3

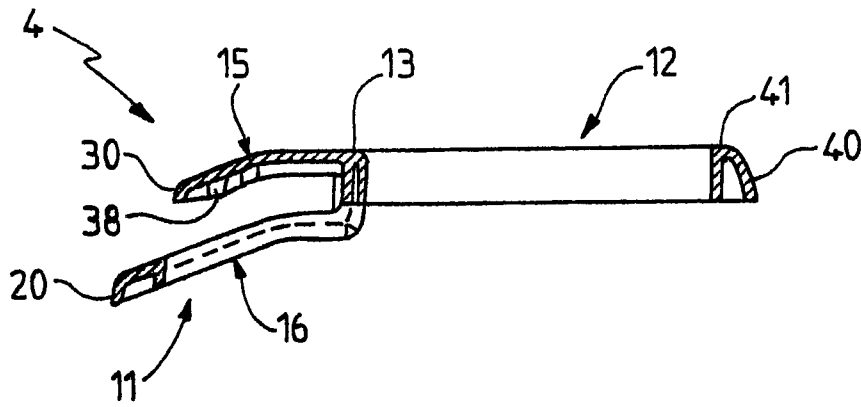


FIG. 4

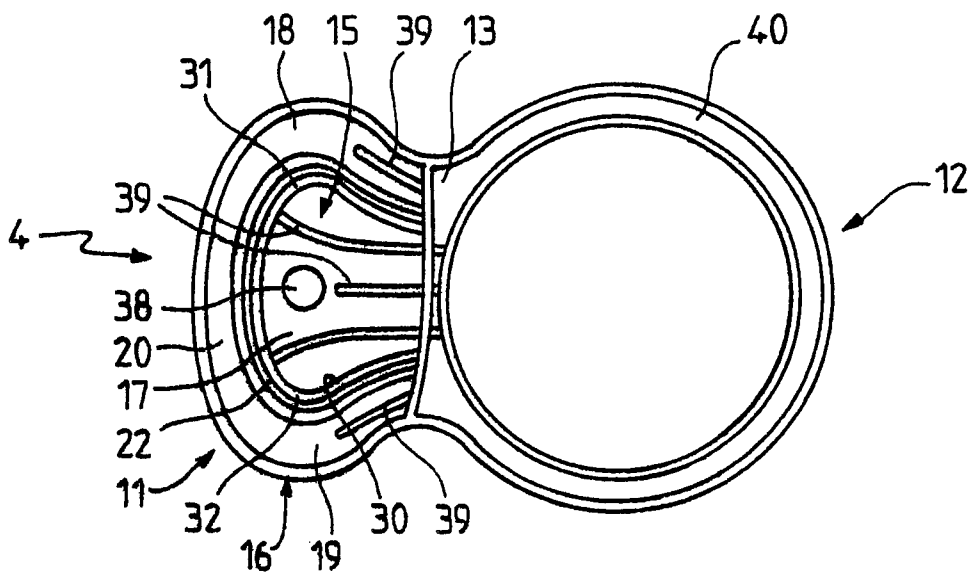


FIG. 5

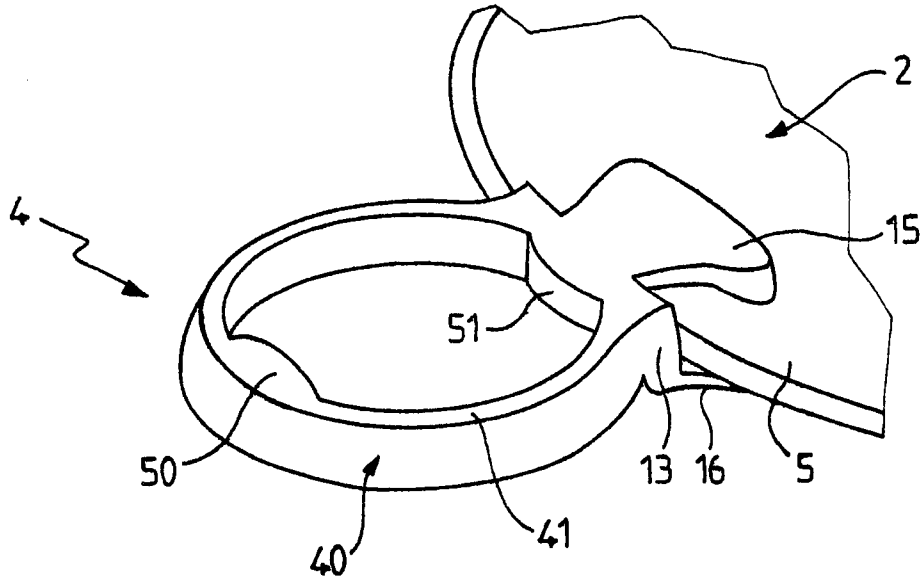


FIG. 6

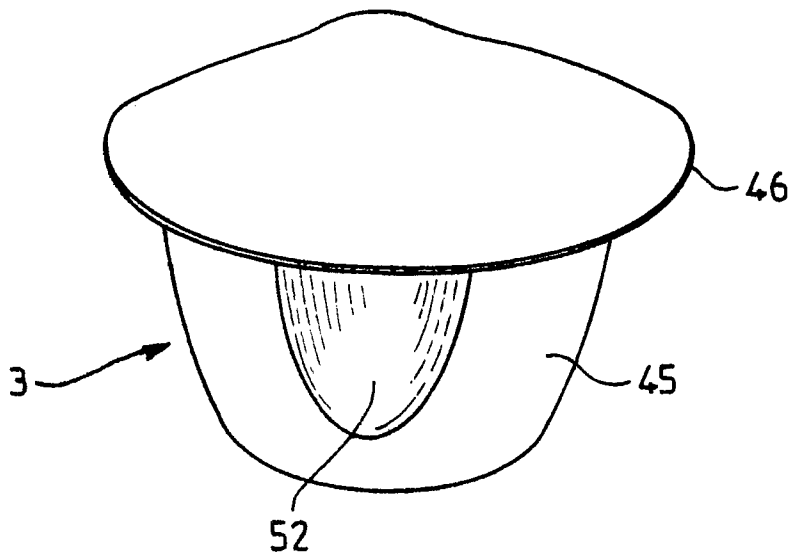


FIG. 7

INTERNATIONAL SEARCH REPORT

International Application No
PCT/FR 01/01039

A. CLASSIFICATION OF SUBJECT MATTER IPC 7 A47G23/02 A47G19/04		
According to International Patent Classification (IPC) or to both national classification and IPC		
B. FIELDS SEARCHED		
Minimum documentation searched (classification system followed by classification symbols) IPC 7 A47G		
Documentation searched other than minimum documentation to the extent that such documents are included in the fields searched		
Electronic data base consulted during the international search (name of data base and, where practical, search terms used) EPO-Internal, PAJ		
C. DOCUMENTS CONSIDERED TO BE RELEVANT		
Category *	Citation of document, with indication, where appropriate, of the relevant passages	Relevant to claim No.
X	DE 85 16 315 U (ZÜNDORF) 14 August 1985 (1985-08-14) cited in the application page 4, last paragraph -page 8, last paragraph; figures ---	1-7, 11, 13, 16
Y	---	8, 9
X	DE 88 13 769 U (HANDELSGESELLSCHAFT SCHMIT + KAULHAUPT OHG) 22 December 1988 (1988-12-22) cited in the application page 2, last paragraph -page 4, last paragraph; figures ---	1-3
Y	---	8, 9
X	US 2 803 120 A (WUERFEL) 20 August 1957 (1957-08-20) cited in the application the whole document ---	1, 2, 11, 13, 16

-/--		
<input checked="" type="checkbox"/> Further documents are listed in the continuation of box C.		
<input checked="" type="checkbox"/> Patent family members are listed in annex.		
* Special categories of cited documents :		
A document defining the general state of the art which is not considered to be of particular relevance *E* earlier document but published on or after the international filing date *L* document which may throw doubts on priority claim(s) or which is cited to establish the publication date of another citation or other special reason (as specified) *O* document referring to an oral disclosure, use, exhibition or other means *P* document published prior to the international filing date but later than the priority date claimed	*T* later document published after the international filing date or priority date and not in conflict with the application but cited to understand the principle or theory underlying the invention *X* document of particular relevance: the claimed invention cannot be considered novel or cannot be considered to involve an inventive step when the document is taken alone *Y* document of particular relevance: the claimed invention cannot be considered to involve an inventive step when the document is combined with one or more other such documents, such combination being obvious to a person skilled in the art. *&* document member of the same patent family	
Date of the actual completion of the international search <p style="text-align: center;">10 August 2001</p>	Date of mailing of the international search report <p style="text-align: center;">20/08/2001</p>	
Name and mailing address of the ISA European Patent Office, P.B. 5818 Patentlaan 2 NL - 2280 HV Rijswijk Tel. (+31-70) 340-2040, Tx. 31 651 epo nl, Fax: (+31-70) 340-3016	Authorized officer <p style="text-align: center;">Vistisen, L</p>	

INTERNATIONAL SEARCH REPORT

International Application No
PCT/FR 01/01039

C.(Continuation) DOCUMENTS CONSIDERED TO BE RELEVANT		
Category °	Citation of document, with indication, where appropriate, of the relevant passages	Relevant to claim No.
X	US 4 961 555 A (EGAN JR EDWARD J) 9 October 1990 (1990-10-09) column 3, line 33 -column 4, line 28; figures ---	1-4
A	US 4 989 742 A (POWELL EARL A) 5 February 1991 (1991-02-05) column 4, line 62 -column 8, line 23; figures 1-9 -----	12-15

INTERNATIONAL SEARCH REPORT

International Application No

PCT/FR 01/01039

Patent document cited in search report		Publication date	Patent family member(s)	Publication date
DE 8516315	U	14-08-1985	NONE	
DE 8813769	U	22-12-1988	NONE	
US 2803120	A	20-08-1957	NONE	
US 4961555	A	09-10-1990	NONE	
US 4989742	A	05-02-1991	NONE	

RAPPORT DE RECHERCHE INTERNATIONALE

Demande internationale No

PCT/FR 01/01039

A. CLASSEMENT DE L'OBJET DE LA DEMANDE CIB 7 A47G23/02 A47G19/04		
Selon la classification internationale des brevets (CIB) ou à la fois selon la classification nationale et la CIB		
B. DOMAINES SUR LESQUELS LA RECHERCHE A PORTE		
Documentation minimale consultée (système de classification suivi des symboles de classement) CIB 7 A47G		
Documentation consultée autre que la documentation minimale dans la mesure où ces documents relèvent des domaines sur lesquels a porté la recherche		
Base de données électronique consultée au cours de la recherche internationale (nom de la base de données, et si réalisable, termes de recherche utilisés) EPO-Internal, PAJ		
C. DOCUMENTS CONSIDERES COMME PERTINENTS		
Catégorie °	Identification des documents cités, avec, le cas échéant, l'indication des passages pertinents	no. des revendications visées
X	DE 85 16 315 U (ZÜNDORF) 14 août 1985 (1985-08-14) cité dans la demande	1-7, 11, 13, 16
Y	page 4, dernier alinéa -page 8, dernier alinéa; figures	8, 9
X	DE 88 13 769 U (HANDELSGESELLSCHAFT SCHMIT + KAULHAUPT OHG) 22 décembre 1988 (1988-12-22) cité dans la demande	1-3
Y	page 2, dernier alinéa -page 4, dernier alinéa; figures	8, 9
X	US 2 803 120 A (WUERFEL) 20 août 1957 (1957-08-20) cité dans la demande le document en entier	1, 2, 11, 13, 16
	-/--	
<input checked="" type="checkbox"/> Voir la suite du cadre C pour la fin de la liste des documents <input checked="" type="checkbox"/> Les documents de familles de brevets sont indiqués en annexe		
° Catégories spéciales de documents cités:		
A document définissant l'état général de la technique, non considéré comme particulièrement pertinent *E* document antérieur, mais publié à la date de dépôt international ou après cette date *L* document pouvant jeter un doute sur une revendication de priorité ou cité pour déterminer la date de publication d'une autre citation ou pour une raison spéciale (telle qu'indiquée) *O* document se référant à une divulgation orale, à un usage, à une exposition ou tous autres moyens *P* document publié avant la date de dépôt international, mais postérieurement à la date de priorité revendiquée		*T* document ultérieur publié après la date de dépôt international ou la date de priorité et n'appartenant pas à l'état de la technique pertinent, mais cité pour comprendre le principe ou la théorie constituant la base de l'invention *X* document particulièrement pertinent: l'invention revendiquée ne peut être considérée comme nouvelle ou comme impliquant une activité inventive par rapport au document considéré isolément *Y* document particulièrement pertinent: l'invention revendiquée ne peut être considérée comme impliquant une activité inventive lorsque le document est associé à un ou plusieurs autres documents de même nature, cette combinaison étant évidente pour une personne du métier *&* document qui fait partie de la même famille de brevets
Date à laquelle la recherche internationale a été effectivement achevée 10 août 2001		Date d'expédition du présent rapport de recherche internationale 20/08/2001
Nom et adresse postale de l'administration chargée de la recherche internationale Office Européen des Brevets, P.B. 5818 Patentlaan 2 NL - 2280 HV Rijswijk Tel. (+31-70) 340-2040, Tx. 31 651 epo nl. Fax: (+31-70) 340-3016		Fonctionnaire autorisé Vistisen, L

RAPPORT DE RECHERCHE INTERNATIONALE

Requête Internationale No
PCT/FR 01/01039

C.(suite) DOCUMENTS CONSIDERES COMME PERTINENTS		
Catégorie	Identification des documents cités, avec, le cas échéant, l'indication des passages pertinents	no. des revendications visées
X	US 4 961 555 A (EGAN JR EDWARD J) 9 octobre 1990 (1990-10-09) colonne 3, ligne 33 -colonne 4, ligne 28; figures -----	1-4
A	US 4 989 742 A (POWELL EARL A) 5 février 1991 (1991-02-05) colonne 4, ligne 62 -colonne 8, ligne 23; figures 1-9 -----	12-15

RAPPORT DE RECHERCHE INTERNATIONALE

Demande internationale No
PCT/FR 01/01039

Document brevet cité au rapport de recherche	Date de publication	Membre(s) de la famille de brevet(s)	Date de publication
DE 8516315 U	14-08-1985	AUCUN	
DE 8813769 U	22-12-1988	AUCUN	
US 2803120 A	20-08-1957	AUCUN	
US 4961555 A	09-10-1990	AUCUN	
US 4989742 A	05-02-1991	AUCUN	