



BREVET D'INVENTION

CERTIFICAT D'UTILITÉ - CERTIFICAT D'ADDITION

REC'D 16 MAY 2001	
WIPO	PCT

COPIE OFFICIELLE

Le Directeur général de l'Institut national de la propriété industrielle certifie que le document ci-annexé est la copie certifiée conforme d'une demande de titre de propriété industrielle déposée à l'Institut.

Fait à Paris, le 26 AVR. 2001

Pour le Directeur général de l'Institut national de la propriété industrielle
Le Chef du Département des brevets

PRIORITY DOCUMENT
SUBMITTED OR TRANSMITTED IN COMPLIANCE WITH RULE 17.1(a) OR (b)

Martine PLANCHE

INSTITUT
NATIONAL DE
LA PROPRIÉTÉ
INDUSTRIELLE

SIEGE
26 bis, rue de Saint Petersburg
75800 PARIS cedex 08
Téléphone : 01 53 04 53 04
Télécopie : 01 42 93 59 30
<http://www.inpi.fr>



1
2
3

Cet imprimé est à remplir lisiblement à l'encre noire

DB 542 W / 260899

<p>7 AVRIL 2000 à l'INPI</p> <p>REMISE DES PIÈCES DATE 69 INPI LYON</p> <p>LIEU</p> <p>N° D'ENREGISTREMENT 0004493</p> <p>NATIONAL ATTRIBUÉ PAR L'INPI</p> <p>DATE DE DÉPÔT ATTRIBUÉE PAR L'INPI - 7 AVR. 2000</p>		<p>1 NOM ET ADRESSE DU DEMANDEUR OU DU MANDATAIRE À QUI LA CORRESPONDANCE DOIT ÊTRE ADRESSÉE</p> <p>MARTIN Didier CABINET DIDIER MARTIN 47 rue Benoît Bennier 69260 CHARBONNIERES LES BAINS</p>	
<p>Vos références pour ce dossier (facultatif) B0073/FR</p>			
<p>Confirmation d'un dépôt par télécopie <input type="checkbox"/> N° attribué par l'INPI à la télécopie</p>			
<p>2 NATURE DE LA DEMANDE</p>		<p>Cochez l'une des 4 cases suivantes</p>	
Demande de brevet		<input checked="" type="checkbox"/>	
Demande de certificat d'utilité		<input type="checkbox"/>	
Demande divisionnaire		<input type="checkbox"/>	
<p><i>Demande de brevet initiale</i> N° _____ Date ____/____/____</p> <p><i>ou demande de certificat d'utilité initiale</i> N° _____ Date ____/____/____</p>			
Transformation d'une demande de brevet européen <i>Demande de brevet initiale</i>		<input type="checkbox"/> N° _____ Date ____/____/____	
<p>3 TITRE DE L'INVENTION (200 caractères ou espaces maximum)</p> <p>"SYSTEME D'AIDE AU REPAS CLIPSABLE AMOVIBLE POUR PRODUITS ALIMENTAIRES, ACCESSOIRE POUR CE SYSTEME ET CONTENANT DE PRODUITS ALIMENTAIRES SUPPORTE PAR CET ACCESSOIRE."</p>			
<p>4 DÉCLARATION DE PRIORITÉ OU REQUÊTE DU BÉNÉFICE DE LA DATE DE DÉPÔT D'UNE DEMANDE ANTÉRIEURE FRANÇAISE</p>		<p>Pays ou organisation _____ N° _____ Date ____/____/____</p> <p>Pays ou organisation _____ N° _____ Date ____/____/____</p> <p>Pays ou organisation _____ N° _____ Date ____/____/____</p> <p><input type="checkbox"/> S'il y a d'autres priorités, cochez la case et utilisez l'imprimé «Suite»</p>	
<p>5 DEMANDEUR</p>		<p><input type="checkbox"/> S'il y a d'autres demandeurs, cochez la case et utilisez l'imprimé «Suite»</p>	
Nom ou dénomination sociale		AMORA MAILLE	
Prénoms			
Forme juridique		Société Anonyme	
N° SIREN		3 . 1 . 1 . 6 . 4 . 1 . 2 . 2 . 9	
Code APE-NAF		
Adresse	Rue	48, Quai Nicolas Rolin	
	Code postal et ville	21000	DIJON
Pays		FRANCE	
Nationalité		Française	
N° de téléphone (facultatif)			
N° de télécopie (facultatif)			
Adresse électronique (facultatif)			

7 AVRIL 2000 REMISE DES PIÈCES DATE 69 INPI LYON LIEU N° D'ENREGISTREMENT 0004493 NATIONAL ATTRIBUÉ PAR L'INPI		DB 540 W / 260899	
Vos références pour ce dossier : <i>(facultatif)</i>		B0073/FR	
6 MANDATAIRE			
Nom		MARTIN	
Prénom		Didier	
Cabinet ou Société		CABINET DIDIER MARTIN	
N° de pouvoir permanent et/ou de lien contractuel			
Adresse	Rue	47, rue Benoît Bennier	
	Code postal et ville	69260	CHARBONNIERES LES BAINS
N° de téléphone <i>(facultatif)</i>		04 72 38 04 04	
N° de télécopie <i>(facultatif)</i>		04 72 38 00 11	
Adresse électronique <i>(facultatif)</i>			
7 INVENTEUR (S)			
Les inventeurs sont les demandeurs		<input type="checkbox"/> Oui <input checked="" type="checkbox"/> Non Dans ce cas fournir une désignation d'inventeur(s) séparée	
8 RAPPORT DE RECHERCHE			
Établissement immédiat ou établissement différé		<input checked="" type="checkbox"/> <input type="checkbox"/>	
Paiement échelonné de la redevance		Paiement en trois versements, uniquement pour les personnes physiques <input type="checkbox"/> Oui <input checked="" type="checkbox"/> Non	
RÉDUCTION DU TAUX DES REDEVANCES		Uniquement pour les personnes physiques <input type="checkbox"/> Requête pour la première fois pour cette invention <i>(joindre un avis de non-imposition)</i> <input type="checkbox"/> Requête antérieurement à ce dépôt <i>(joindre une copie de la décision d'admission pour cette invention ou indiquer sa référence) :</i>	
Si vous avez utilisé l'imprimé «Suite», indiquez le nombre de pages jointes			
10 SIGNATURE DU DEMANDEUR OU DU MANDATAIRE (Nom et qualité du signataire)		VISA DE LA PRÉFECTURE OU DE L'INPI M. DUEZ	
Didier MARTIN (CPI 98-0800)			

**SYSTEME D'AIDE AU REPAS CLIPSABLE AMOVIBLE
POUR PRODUITS ALIMENTAIRES, ACCESSOIRE POUR CE
SYSTEME ET CONTENANT DE PRODUITS ALIMENTAIRES
SUPPORTE PAR CET ACCESSOIRE**

5 La présente invention se rapporte au domaine technique général des systèmes d'aide aux repas clipsables et amovibles pour produits alimentaires consommables qui sont destinés à être maintenus par pincement sur un support.

10 La présente invention concerne plus particulièrement un système d'aide au repas qui comprend un accessoire destiné à être clipsé sur un support d'aliments et par exemple sur le bord d'une assiette ou d'un plateau et qui permet de supporter des contenants pour des produits alimentaires solides, liquides ou encore pâteux tels que par exemple des coupelles renfermant une sauce.

15 La présente invention concerne également directement et séparément chaque élément du système, à savoir l'accessoire et le contenant.

20 Les accessoires clipsables et amovibles pour produits alimentaires consommables destinés à être maintenus par pincement sur un support habituellement rencontrés sont exclusivement destinés à supporter momentanément un verre contre une assiette pour libérer une main de l'utilisateur. Ces accessoires connus sont formés d'une pince et de moyens de réception d'au moins un verre, la pince et les moyens de réception faisant saillie à partir d'une zone intermédiaire, la pince comportant une mâchoire supérieure et une mâchoire inférieure qui comprennent respectivement un et
25 deux bras longitudinaux destinés à s'étendre de part et d'autre du support en

se déformant sensiblement élastiquement pour permettre le maintien par pincement de l'accessoire sur le support.

De tels accessoires sont fréquemment utilisés au cours de cocktails ou de piques-niques puisque l'utilisateur peut alors, au moyen d'un tel accessoire,
5 rendre solidaire d'une assiette, le verre contenant une boisson. Seule, l'une des mains de l'utilisateur est alors prise pour supporter l'ensemble de l'assiette et du verre, de sorte qu'il dispose encore d'une main libre.

Toutefois, même si les accessoires habituellement rencontrés donnent généralement satisfaction, ils ne peuvent pas être clipsés sur des supports
10 de différentes épaisseurs, ce qui limite leur utilisation. De plus, si l'utilisateur cherche à clipser un accessoire sur un support dont l'épaisseur ne correspond pas, la stabilité de l'accessoire sur le support est dégradée, obligeant l'utilisateur à veiller à ce que l'accessoire ne se désolidarise pas de l'assiette et ne se retourne pas.

15 Pour remédier à ces inconvénients, une première solution consiste à disposer des patins autocollants sur les extrémités des bras de la mâchoire inférieure et du bras de la mâchoire supérieure. Cette solution présente toutefois l'inconvénient d'être onéreuse, peu pratique et peu esthétique. L'introduction de l'accessoire sur le bord de l'assiette s'avère en effet peu
20 commode et il n'est pas facile de retirer l'accessoire lorsque l'utilisateur n'en a plus besoin.

Enfin et de manière générale, les accessoires mentionnés précédemment sont conçus pour et destinés exclusivement à assurer une fonction de support passif d'un verre en vue de libérer une main. Ainsi, leur conception
25 n'est pas prévue pour s'accommoder d'autres fonctions, susceptibles par exemple de faire intervenir des sollicitations mécaniques autres et diverses impliquant notamment une stabilité accrue.

En particulier, le développement de la restauration rapide sous toutes ses formes fait naître des besoins nouveaux et continuels en matière de systèmes ou accessoires susceptibles de faciliter la prise du repas tout en étant d'une utilisation simple.

- 5 Par exemple et à présent, l'apport de produits alimentaires d'accompagnement, du genre sauce aromatique, d'un aliment de base ou met principal s'effectue en restauration rapide par le simple dépôt d'une dose de sauce directement dans l'assiette au milieu ou à côté du met principal à partir d'un distributeur de sauce. Dans certains cas, l'utilisateur peut utiliser
- 10 une coupelle operculée indépendante contenant la sauce d'accompagnement et verser son contenu dans l'assiette ou exceptionnellement si la coupelle est suffisamment grande, tremper directement l'aliment dans cette dernière.

- 15 De tels systèmes s'avèrent peu pratiques et impliquent souvent le mélange aléatoire de l'aliment avec la sauce ce qui peut être perçu négativement par l'utilisateur. Dans le cas d'une coupelle indépendante ils nécessitent la présence d'une table ou d'un support équivalent, la coupelle devant généralement par ailleurs être maintenue par une main si l'aliment doit y être insérer.

- 20 Les objets assignés à l'invention visent en conséquence à porter remède aux différents inconvénients énumérés précédemment, et à proposer un nouveau système d'aide au repas clipsable et amovible sur un support d'aliment susceptible de faciliter la prise de repas.

- 25 Les objets assignés à l'invention visent en conséquence à porter remède aux différents inconvénients énumérés précédemment, et à proposer un nouvel accessoire clipsable et amovible pour produits alimentaires, dont la stabilité après clipsage et en cours d'utilisation est accrue.

Un autre objet de l'invention est de proposer un nouvel accessoire clipsable dont la fabrication est peu coûteuse et dont la rigidité est augmentée, tout en étant ergonomique.

5 Un autre objet de l'invention est de proposer un nouvel accessoire clipsable dont les surfaces de contact avec le support après clipsage sont nombreuses.

Encore un autre objet de l'invention consiste à proposer un nouvel accessoire clipsable destiné à réceptionner un contenant de forme spécifique.

10 Les objets assignés à l'invention sont atteints à l'aide d'un système d'aide au repas, clipsable et amovible sur un support d'aliments, du genre plateau ou assiette par exemple, caractérisé en ce qu'il comporte au moins un contenant de produits alimentaires d'accompagnement d'un aliment de base et un accessoire formé d'une pince et de moyens de réception du (des)
15 contenant(s), ladite pince étant susceptible de se déformer sensiblement élastiquement pour permettre le maintien par pincement de l'accessoire sur le support.

20 Un autre objet de l'invention consiste à proposer un contenant pour produits alimentaires destiné à être supporté par les moyens de réception de l'accessoire du nouveau système d'aide au repas. Avantageusement, la forme du contenant s'adapte spécifiquement aux moyens de réception de l'accessoire défini précédemment.

La présente invention vise également à proposer un nouvel élément formé par l'accessoire de fixation ou de clipsage précédemment défini.

Les objets assignés à l'invention seront explicités plus en détails à la lecture de la description jointe ainsi qu'aux dessins annexés à la description à titre purement explicatif et non limitatif, dans lesquels :

- 5 - La figure 1 montre selon une vue en perspective, un système clipsable conforme à l'invention, en cours d'introduction sur le bord d'une assiette, le contenant pour produits alimentaires étant également en cours de positionnement dans l'accessoire.
- 10 - Les figures 2 à 5 sont respectivement des vues de dessus, de côté, en coupe longitudinale et de dessous de l'accessoire conforme à l'invention selon un premier mode de réalisation.
- La figure 6 est une vue en perspective d'un deuxième mode de réalisation d'un accessoire conforme à l'invention clipsé sur le bord d'une assiette.
- La figure 7 est une vue en perspective du contenant destiné à être logé dans l'accessoire de la figure 6.
- 15 La figure 1 illustre un système d'aide au repas clipsable et amovible 1 pour produits alimentaires consommables, qui est destiné à être maintenu par pincement sur un support 2, et dans lequel est destiné à être logé un contenant 3 de produits alimentaires.

20 Le système d'aide au repas 1 selon la présente invention comprend d'une part, un accessoire 4 qui est destiné à être introduit sur le bord 5 du support 2 tel qu'une assiette selon le sens de la flèche F et d'autre part, le contenant 3 qui est destiné à être rapporté dans l'accessoire 4.

Au sens de l'invention, on entend par repas, toute consommation d'aliments sans restriction et par exemple, effectuée au cours d'une collation, d'un

cocktail, d'un goûter, d'un pique-nique, d'un déjeuner ou bien encore d'un dîner. On entend également au sens de l'invention, par support, un plateau, une assiette ou bien encore tout élément permettant de supporter un aliment de base.

- 5 L'accessoire 4 comprend une pince 11 et des moyens de réception 12. La pince 11 est destinée à être introduite parallèlement à elle-même sur le bord 5 de l'assiette 2, et les moyens de réception 12 sont destinés à loger le contenant 3 tel qu'une coupelle pour sauce qui est introduite par le haut dans ces moyens.
- 10 Comme le montrent plus particulièrement les figures 2 à 5, la pince 11 et les moyens de réception 12 font saillie à partir d'une zone intermédiaire 13. La pince 11 comporte une mâchoire supérieure 15 et une mâchoire inférieure 16, qui comprennent respectivement un bras longitudinal 17 et deux bras longitudinaux 18 et 19. Ces bras sont destinés à s'étendre de part et d'autre
- 15 du support 2 en se déformant sensiblement élastiquement pour permettre le maintien par pincement de l'accessoire 4 sur ce support.

Le bras 17 de la mâchoire supérieure 15 et les deux bras 18 et 19 de la mâchoire inférieure 16 sont qualifiés de longitudinaux dans la mesure où ils s'étendent parallèlement à la direction d'introduction de l'accessoire 4 sur le

20 support 2, c'est à dire parallèlement à la flèche F de la figure 1.

Selon la présente invention, les deux bras longitudinaux 18 et 19 de la mâchoire inférieure 16 sont mutuellement reliés par un bras transversal 20 pour former une branche continue 21, la zone intermédiaire 13 et cette

- 25 Le bras transversal 20 de la mâchoire inférieure 16 s'étend sensiblement perpendiculairement aux deux bras longitudinaux 18 et 19 de cette mâchoire.

De préférence, la forme de la branche continue 21 ne présente pas d'angle vif, en particulier au niveau du raccordement des bras longitudinaux 18, 19 au bras transversal 20, et possède une forme voisine de celle d'un « fer à cheval ».

- 5 De manière préférentielle, le bras 17 de la mâchoire supérieure 15 est inscrit dans la fenêtre 22 délimitée par la zone intermédiaire 13 et la branche continue 21. Le bras 17 est situé sensiblement à l'aplomb de la fenêtre 22. De manière encore préférentielle, la forme du bras 17 de la mâchoire supérieure 15 est sensiblement identique à celle de la fenêtre 22, de sorte
10 que la superposition du bras 17 de la mâchoire supérieure 15 et de la branche continue 21 de la mâchoire inférieure forme une surface sensiblement pleine.

- Le bras 17 de la mâchoire supérieure 15 et la branche continue 21 de la mâchoire inférieure 16 s'étendent en direction opposée à la direction des
15 moyens de réception 12. Le bras 17 et la branche continue 21 s'étendent d'un côté de la zone intermédiaire 13, tandis que les moyens de réception 12 s'étendent de l'autre côté de cette zone intermédiaire 13. La zone 13 forme ainsi un flanc transversal à partir duquel s'étendent les bras sur deux niveaux différents. La zone intermédiaire 13 forme ainsi une butée lorsque
20 l'accessoire 4 est introduit sur le bord 5 du support 2.

- L'accessoire 4 selon la présente invention est réalisé d'une seule pièce en toute matière selon tout procédé connu, et de préférence par injection d'une matière plastique. Les formes complémentaires de la branche 21 de la mâchoire inférieure 16 et du bras 17 de la mâchoire supérieure 15 facilitent
25 l'injection dans la mesure où il n'est pas nécessaire d'utiliser un moule muni d'un tiroir ou de noyaux.

Le bras 17 et la branche continue 21 comprennent chacun un premier tronçon 24, 25 qui fait saillie à partir du flanc transversal 13. Ces deux premiers tronçons 24 et 25 définissent deux plans d'extension qui sont sensiblement parallèles et sont mutuellement écartés d'une valeur au moins
5 égale à l'épaisseur bord 5 du support 2. De préférence, l'écartement entre les deux premiers tronçons 24 et 25 est sensiblement égal à la valeur de l'épaisseur de ce bord.

Les deux premiers tronçons 24 et 25 sont respectivement prolongés par des deuxièmes tronçons 26 et 27 qui forment chacun un angle avec les plans
10 d'extension. Les deux deuxièmes tronçons 26 et 27 sont également sensiblement parallèles et s'étendent vers le bas.

Le deuxième tronçon 26 du bras 17 de la mâchoire supérieure 15 comporte un rabat 30 qui est tourné vers la branche continue 21 de la mâchoire inférieure 16, et qui définit au moins deux points d'appui 31 et 32 sur le
15 support 2 lors du clipsage de l'accessoire 4 sur ce support, le bras 17 de la mâchoire supérieure 15 et la branche continue 21 de la mâchoire inférieure 16 s'écartant alors élastiquement pour pincer fermement le support.

De manière avantageuse, les deux points d'appui 31 et 32 sont situés de part et d'autre du bras 17 de la mâchoire supérieure 15. Dans une variante
20 préférentielle, la portion du rabat 30 située entre les deux points d'appui 31 et 32 forme une ligne d'appui continue sur le support 2. Cette ligne d'appui est de grande dimension par rapport aux dimensions générales de l'accessoire, de sorte que la stabilité de l'accessoire 4 sur le support 2 est importante.

La branche continue 21 de la mâchoire inférieure 16 comprend au moins
25 deux dents 35 et 36 qui font saillie en direction du bras 17 de la mâchoire supérieure 15.

La forme des dents 35 et 36 est telle que les extrémités supérieures de ces dents définissent deux points d'appui sensiblement ponctuels destinés à venir en appui élastique sur le support 2.

Les deux dents 35 et 36 sont par exemple de forme élargie au niveau de leur base et sont convergentes vers leur extrémité supérieure. Elles possèdent ainsi respectivement une rampe inclinée 37 qui forme un angle avec la direction longitudinale de l'accessoire 1, cet angle étant par exemple approximativement égal à 45°. Lors de l'introduction de l'accessoire 4 sur le support 2, les rampes 37 facilitent le coulissement du support dans les mâchoires et les dents 35, 36 amplifient la déformation élastique des mâchoires supérieure 15 et inférieure 16, de sorte que le bord 5 du support 2 est fermement pincé. De plus, la forme continue de la mâchoire inférieure rend le clipsage stable, l'accessoire étant ainsi peu facilement désolidarisable lorsque l'utilisateur se déplace en tenant à la main le support muni de l'accessoire.

De plus, l'élasticité des bras des mâchoires supérieure et inférieure permet de clipser l'accessoire 4 sur des supports 2 de différentes épaisseurs.

En variante, la mâchoire supérieure 15 possède un ergot 38 dirigé vers la mâchoire inférieure 16 et situé en arrière de la ligne continue définie par le rabat 30. L'ergot 38 augmente encore l'appui de la mâchoire supérieure 15 sur le support 2.

Le bras 17 de la mâchoire supérieure 15 et le premier tronçon 25 de la branche continue 21 de la mâchoire inférieure 16 possèdent des nervures 39 qui permettent de rigidifier la pince 11.

Les moyens de réception 12 du contenant 3 de produits consommables sont constitués d'une bague 40 qui s'étend parallèlement au plan d'extension

défini par les premiers tronçons 24 et 25 des bras. La section transversale de la bague 40 est de forme sensiblement en U tournée vers le bas de sorte que cette bague possède une face de réception 41 de forme annulaire. La face annulaire 41 et la face supérieure de la mâchoire supérieure 15 sont
5 coplanaires.

Le contenant 3 représenté à la figure 1 est de préférence une coupelle dont les parois latérales 45 sont de forme tronconique s'évasant vers le haut. En partie supérieure, la coupelle 3 possède une collerette 46 s'étendant radialement.

10 En variante, la coupelle 3 possède des cloisons intérieures qui définissent plusieurs compartiments pour contenir plusieurs types de produits alimentaires.

Lors de la mise en place de la coupelle 3 dans l'accessoire 4, les parois latérales 45 pénètrent dans la bague 40 jusqu'à ce que la collerette 46
15 vienne en butée sur la face d'appui supérieure 41 de cette bague. Ainsi, lorsque la coupelle 3 est positionnée dans la bague 40, la majeure partie du poids de cette coupelle est située en dessous de cette bague. La coupelle 3 est donc très stable et n'a donc pas tendance à s'échapper de l'accessoire 4.

Cette stabilité de la coupelle 3 est d'autant plus importante lorsque
20 l'utilisateur veut tremper la ou les aliments de base dans la coupelle pour assaisonner ces aliments. Au cours de cette opération d'assaisonnement, l'ensemble de l'accessoire 4 et de la coupelle 3 subit en effet des sollicitations qui doivent être compensées par la pince.

Par ailleurs, pour augmenter la stabilité de la coupelle 3 dans les moyens de
25 réception 12 de l'accessoire 4, la coupelle et les moyens de réception 12 peuvent avantageusement comporter des moyens de forme

complémentaires tels que ceux représentés au deuxième mode de réalisation, aux figures 6 et 7.

Les parties constitutives de l'accessoire 4 et de la coupelle 3 du deuxième mode de réalisation similaires à celles du premier mode de réalisation
5 porteront des références identiques.

La bague 40 comporte à présent en outre au moins un bossage, et de préférence deux bossages 50 et 51 qui s'étendent en direction du centre de la bague 40 et qui sont destinés à coopérer avec des reliefs en creux 52 de formes complémentaires portées par le contenant 3 de produits
10 consommables.

Les bossages 50 et 51 s'étendent de préférence sur toute la hauteur de la bague et sont diamétralement opposés.

La forme des creux 52 est complémentaire de celle des bossages 50 et 51 de manière à ce que lors de l'insertion, les bossages 50 et 51 s'emboîtent
15 dans les creux 52. Ainsi, la forme extérieure de la coupelle 3 est de forme spécifiquement adaptée à la forme intérieure de la bague, ce qui évite la rotation de la coupelle dans la bague ainsi que sa désolidarisation. La stabilité de la coupelle 3 dans la bague 40 est donc encore augmentée. De plus, dans le cas où la coupelle 3 ne possède pas les reliefs en creux 52
20 complémentaires des bossages 51, 52, la coupelle 3 ne peut pas être insérée dans la bague 40.

Les bossages 51 et 52 ont une section transversale de forme courbe, mais peuvent également être de forme carrée, ou bien encore triangulaire.

En variante, la bague 40 comporte des reliefs en creux et la coupelle porte
25 des bossages de forme complémentaire.

Dans encore une autre variante, la bague 40 munie de reliefs en creux ou de bossages peut être solidaire d'une pince 11 comportant des mâchoires qui sont conformée de manière habituelle.

5 Dans une autre variante, les bossages 50 et 51 sont de forme évolutive dans le plan vertical pour constituer un clip avec les reliefs en creux de la coupelle pour bloquer positivement cette coupelle dans la bague. Lorsque l'utilisateur veut ensuite retirer la coupelle, il suffit de pincer la paroi latérale 45 de la coupelle pour dégager les bossages.

10 Par ailleurs, on comprend bien entendu que la coupelle amovible 3 peut être, une fois vide ou pratiquement vide, ou bien encore lorsque l'utilisateur veut changer d'assaisonnement, remplacée par une nouvelle coupelle. Lorsque tout ou partie, par exemple d'une sauce contenue dans la coupelle, a été utilisé, il est encore possible de recharger la coupelle à l'aide d'un récipient contenant ladite sauce.

15

REVENDICATIONS

- 1 - Système d'aide au repas, clipsable et amovible sur un support d'aliments, du genre plateau ou assiette par exemple, caractérisé en ce qu'il comporte au moins un contenant (3) de produits alimentaires d'accompagnement d'un aliment de base et un accessoire (4) formé d'une pince (11) et de moyens de réception (12) du (des) contenant(s) (3), ladite pince étant susceptible de se déformer sensiblement élastiquement pour permettre le maintien par pincement de l'accessoire (4) sur le support (2).
- 5
- 10 2 - Système selon la revendication 1 caractérisé en ce que la pince (11) comporte une mâchoire supérieure (15) et une mâchoire inférieure (16) pourvues de moyens d'appui (31, 32, 35, 36), respectivement supérieurs (31, 32) et inférieurs (35, 36) destinés à venir en appui élastique sur le support (2), les moyens d'appui inférieurs (35, 36) étant formés par au moins deux dents (35, 36) définissant vers leur
- 15
- 20 3 - Système selon la revendication 2 caractérisé en ce que les dents (35, 36) font saillie en direction de la mâchoire supérieure (15) et sont de forme sensiblement conique pour définir au moins une rampe inclinée (37) facilitant l'insertion de l'accessoire (4) sur le support (2).
- 25 4 - Système selon les revendications 2 ou 3 caractérisé en ce que, la pince (11) et les moyens de réception (12) font saillie à partir d'une zone intermédiaire (13) de l'accessoire (4), la mâchoire supérieure (15) et la mâchoire inférieure (16) comprenant respectivement un (17) et deux (18, 19) bras longitudinaux destinés à s'étendre de part

- et d'autre du support (2), lesdits bras longitudinaux (18, 19) de la mâchoire inférieure (16) étant mutuellement reliés par un bras transversal (20) pour former une branche continue (21), la zone intermédiaire (13) et la branche continue (21) délimitant une fenêtre (22).
- 5
- 5 - Système selon la revendication 4, caractérisé en ce que le bras (17) de la mâchoire supérieure (15) est inscrit dans la fenêtre (22) délimitée par la zone intermédiaire (13) et la branche continue (21), ce bras (17) étant situé sensiblement à l'aplomb de la fenêtre (22).
- 10
- 6 - Système selon la revendication 4 ou 5, caractérisé en ce que le bras (17) de la mâchoire supérieure (15) et la branche continue (21) de la mâchoire inférieure (16) s'étendent en direction opposée à la direction des moyens de réception (12).
- 15
- 7 - Système selon l'une quelconque des revendications 4 à 6, caractérisé en ce que la zone intermédiaire (13) comprend un flanc transversal destiné à former une butée pour le support (2).
- 20
- 8 - Système selon la revendication 7, caractérisé en ce que le bras (17) et la branche continue (21) comprennent chacun un premier tronçon (24, 25) qui fait saillie à partir du flanc transversal (13), en ce que les deux premiers tronçons (24, 25) définissent deux plans d'extension sensiblement parallèles et sont chacun prolongés par un deuxième tronçon (26, 27), et en ce que les deux deuxièmes tronçons (26, 27) forment chacun un angle avec les plans d'extension.
- 25
- 9 - Système selon la revendication 8, caractérisé en ce que les premiers tronçons (24, 25) s'étendent sensiblement parallèlement et sont

mutuellement écartés d'une valeur au moins égale à l'épaisseur du support (2).

- 5 10 -Système selon la revendication 8 ou 9, caractérisé en ce que le deuxième tronçon (26) du bras (17) de la mâchoire supérieure (15) comporte un rabat (30) qui est tourné vers la branche continue (21) et qui définit au moins deux points d'appui (31, 32) sur le support (2) lors du clipsage de l'accessoire (4) sur le support, le bras (17) de la mâchoire supérieure (15) et la branche continue (21) s'écartant alors élastiquement.
- 10 11 -Système selon l'une quelconque des revendications 1 à 10, caractérisé en ce que les moyens de réception (12) d'au moins un contenant (3) de produits consommables comprennent une bague (40) qui s'étend parallèlement aux plans d'extension.
- 15 12 -Système selon la revendication 11, caractérisé en ce que la bague (40) comporte au moins deux bossages (50, 51) qui s'étendent en direction du centre de la bague (40) et qui sont destinés à coopérer avec des reliefs en creux (52) de forme complémentaire portés par le contenant (3) de produits consommables.
- 20 13 - Contenant pour produits alimentaires destiné à être supporté par les moyens de réception (12) d'un accessoire (4) du système (1) selon la revendication 1.
- 14 - Contenant selon la revendication 13 caractérisé en ce qu'il est pourvu d'au moins une conformation (52) de forme complémentaire à au moins un relief (50, 51) porté par les moyens de réception (12).

15 - Contenant selon la revendication 14, caractérisé en ce que ladite au moins une conformation (52) est un creux et ledit au moins un relief (50, 51) est un bossage.

5 16 -Accessoire destiné à être utilisé dans un système (1) conforme à l'une quelconque des revendications 1 à 11.

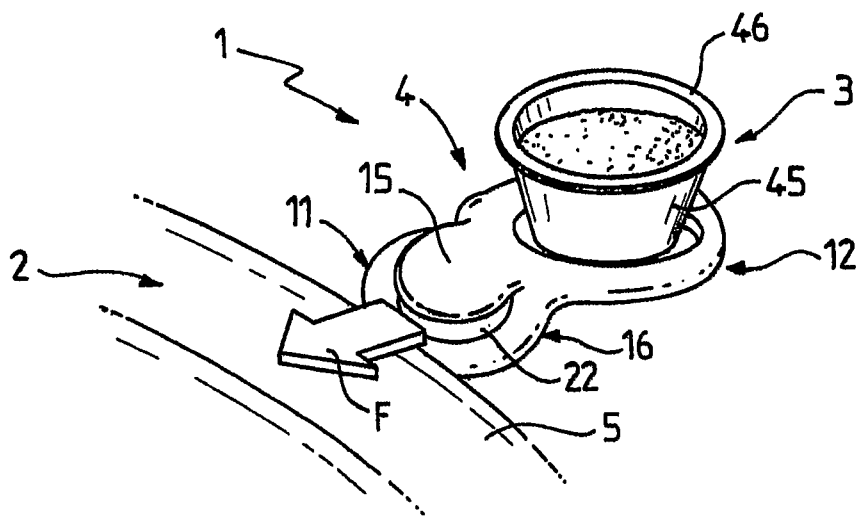


FIG. 1

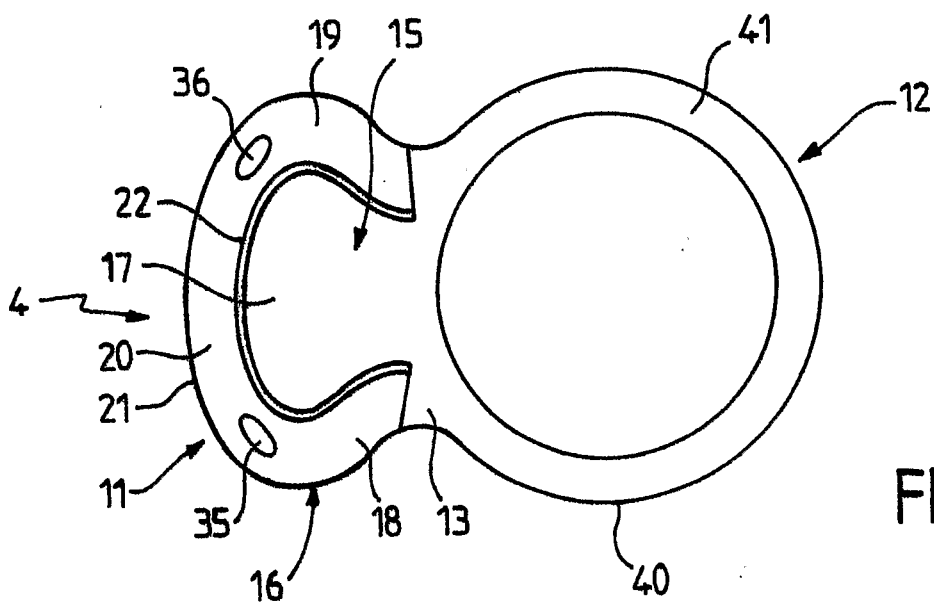


FIG. 2

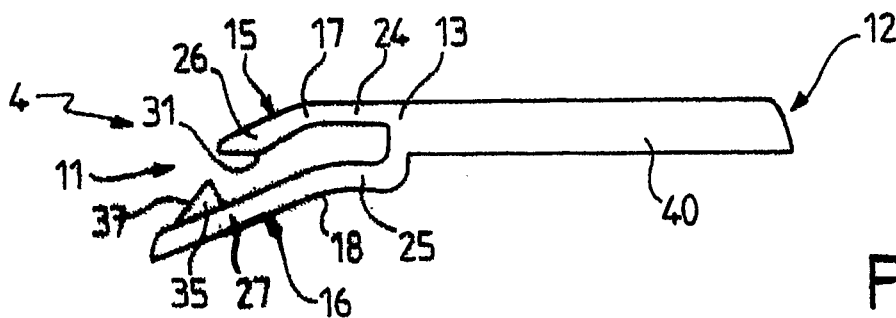


FIG. 3

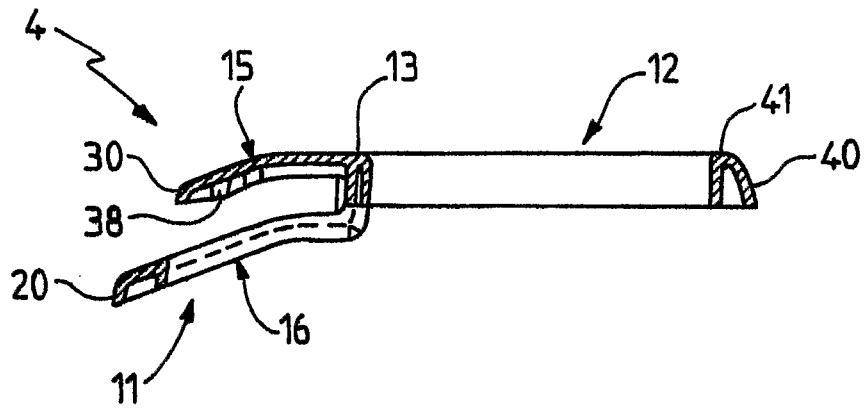


FIG. 4

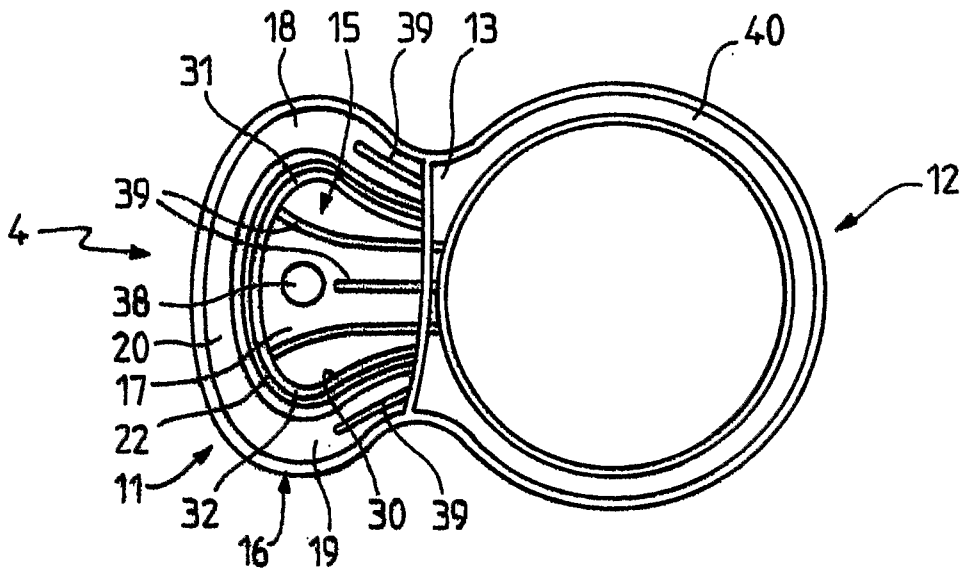


FIG. 5

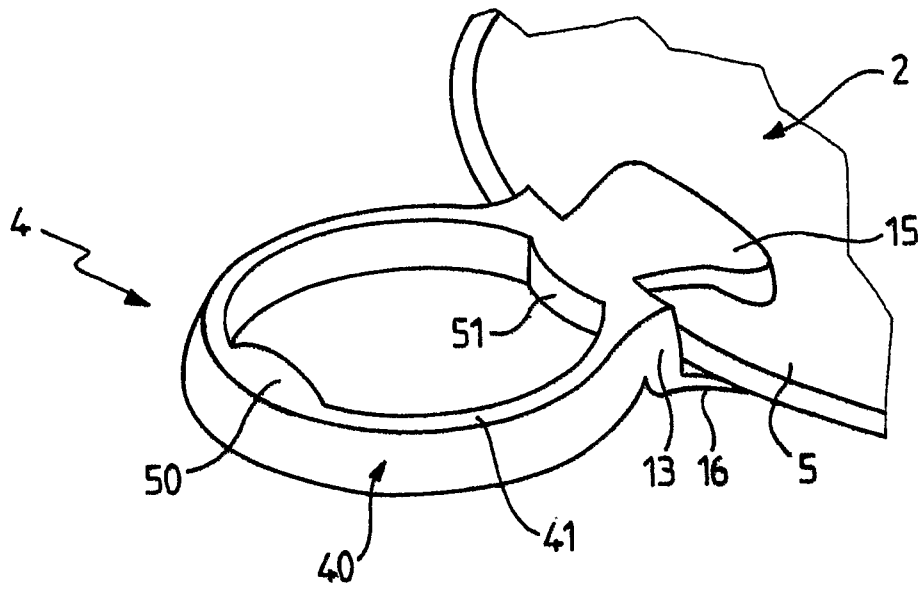


FIG. 6

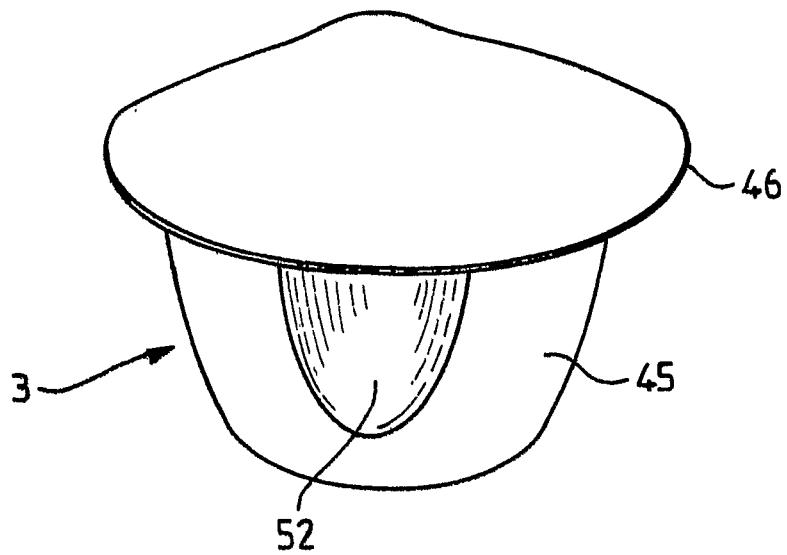


FIG. 7

