



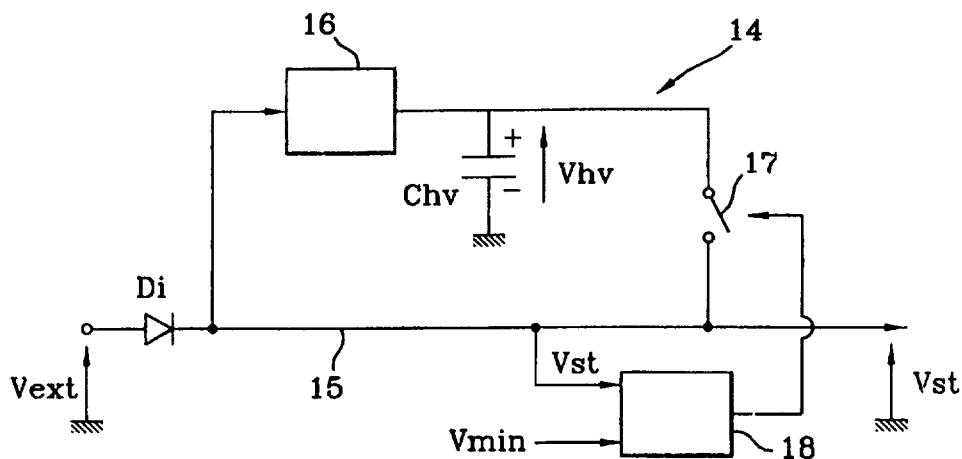
## DEMANDE INTERNATIONALE PUBLIÉE EN VERTU DU TRAITE DE COOPÉRATION EN MATIÈRE DE BREVETS (PCT)

(51) Classification internationale des brevets <sup>6</sup> : <b>G06K 7/00, 19/07</b>	<b>A1</b>	(11) Numéro de publication internationale: <b>WO 97/49059</b> (43) Date de publication internationale: 24 décembre 1997 (24.12.97)
--	-----------	---

<p>(21) Numéro de la demande internationale: PCT/FR97/00915</p> <p>(22) Date de dépôt international: 26 mai 1997 (26.05.97)</p> <p>(30) Données relatives à la priorité: 96/07835 19 juin 1996 (19.06.96) FR</p> <p>(71) Déposant (pour tous les Etats désignés sauf US): INSIDE TECHNOLOGIES [FR/FR]; Pépinière Axone, F-69930 Saint Clément les Places (FR).</p> <p>(72) Inventeur; et (75) Inventeur/Déposant (US seulement): KOWALSKI, Jacek [FR/FR]; Avenue Marius Joly, 50, les Jardins des Seignières, F-13530 Trets (FR).</p> <p>(74) Mandataire: MARCHAND, André; Cabinet Ballot-Schmit, 9, boulevard de Strasbourg, F-83000 Toulon (FR).</p>	<p>(81) Etats désignés: AU, CA, CN, JP, KR, RU, US, brevet européen (AT, BE, CH, DE, DK, ES, FI, FR, GB, GR, IE, IT, LU, MC, NL, PT, SE).</p> <p>Publiée Avec rapport de recherche internationale.</p>
--	--

(54) Title: DEVICE FOR STABILISING A MICROCIRCUIT SUPPLY VOLTAGE

(54) Titre: DISPOSITIF POUR STABILISER LA TENSION D'ALIMENTATION D'UN MICROCIRCUIT



## (57) Abstract

This device (14) for stabilising a microcircuit supply voltage ( $V_{st}$ ) comprises a stabilising capacitor ( $C_{hv}$ ,  $C_{pp}$ ) biased by a voltage ( $V_{hv}$ ,  $V_{pp}$ ) higher than the supply voltage ( $V_{st}$ ), and at least one switching means (17) for connecting the stabilising capacitor ( $C_{hv}$ ,  $C_{pp}$ ) with an internal supply line (15) of the microcircuit when the supply voltage ( $V_{st}$ ) is lower than a predetermined threshold ( $V_{min}$ ). The advantage which the invention brings is to enable a reduction of the silicon surface required for the stabilising capacitor. The invention is useful for silicon integrated circuits, in particular smart card or electronic label microcircuits.

**(57) Abrégé**

Ce dispositif (14) de stabilisation de la tension ( $V_{st}$ ) d'alimentation d'un microcircuit comprend une capacité de stabilisation ( $C_{hv}$ ,  $C_{pp}$ ) polarisée par une tension ( $V_{hv}$ ,  $V_{pp}$ ) plus élevée que la tension d'alimentation ( $V_{st}$ ), et au moins un moyen interrupteur (17) pour connecter la capacité de stabilisation ( $C_{hv}$ ,  $C_{pp}$ ) une ligne d'alimentation interne (15) du microcircuit quand la tension d'alimentation ( $V_{st}$ ) est inférieure à un seuil prédéterminé ( $V_{min}$ ). L'avantage qu'apporte l'invention est de permettre une réduction de la surface de silicium nécessaire à la capacité de stabilisation. L'invention est applicable aux circuits intégrés silicium, notamment aux microcircuits de cartes à puce ou d'étiquettes électroniques.

**UNIQUEMENT A TITRE D'INFORMATION**

Codes utilisés pour identifier les Etats parties au PCT, sur les pages de couverture des brochures publiant des demandes internationales en vertu du PCT.

AL	Albanie	ES	Espagne	LS	Lesotho	SI	Slovénie
AM	Arménie	FI	Finlande	LT	Lituanie	SK	Slovaquie
AT	Autriche	FR	France	LU	Luxembourg	SN	Sénégal
AU	Australie	GA	Gabon	LV	Lettonie	SZ	Swaziland
AZ	Azerbaïdjan	GB	Royaume-Uni	MC	Monaco	TD	Tchad
BA	Bosnie-Herzégovine	GE	Géorgie	MD	République de Moldova	TG	Togo
BB	Barbade	GH	Ghana	MG	Madagascar	TJ	Tadjikistan
BE	Belgique	GN	Guinée	MK	Ex-République yougoslave de Macédoine	TM	Turkménistan
BF	Burkina Faso	GR	Grèce	ML	Mali	TR	Turquie
BG	Bulgarie	HU	Hongrie	MN	Mongolie	TT	Trinité-et-Tobago
BJ	Bénin	IE	Irlande	MR	Mauritanie	UA	Ukraine
BR	Brsil	IL	Israël	MW	Malawi	UG	Ouganda
BY	Bélarus	IS	Islande	MX	Mexique	US	Etats-Unis d'Amérique
CA	Canada	IT	Italie	NE	Niger	UZ	Ouzbékistan
CF	République centrafricaine	JP	Japon	NL	Pays-Bas	VN	Viet Nam
CG	Congo	KE	Kenya	NO	Norvège	YU	Yougoslavie
CH	Suisse	KG	Kirghizistan	NZ	Nouvelle-Zélande	ZW	Zimbabwe
CI	Côte d'Ivoire	KP	République populaire démocratique de Corée	PL	Pologne		
CM	Cameroun	KR	République de Corée	PT	Portugal		
CN	Chine	KZ	Kazakstan	RO	Roumanie		
CU	Cuba	LC	Sainte-Lucie	RU	Fédération de Russie		
CZ	République tchèque	LI	Liechtenstein	SD	Soudan		
DE	Allemagne	LK	Sri Lanka	SE	Suède		
DK	Danemark	LR	Libéria	SG	Singapour		
EE	Estonie						

DISPOSITIF POUR STABILISER LA TENSION D'ALIMENTATION D'UN  
MICROCIRCUIT

La présente invention concerne un dispositif pour stabiliser une tension d'alimentation d'un circuit électronique, notamment un microcircuit en silicium.

Dans le domaine de l'électronique, il est parfois  
5 difficile, voire impossible, de fournir à un circuit électronique une tension continue d'alimentation stable et parfaitement régulée. En particulier, on rencontre cette difficulté avec les microcircuits montés sur des supports portables, par exemple les microcircuits des  
10 cartes à puce ou des étiquettes électroniques, qui ne possèdent pas leur propre source d'alimentation et sont alimentés depuis l'extérieur dans des conditions qui ne sont pas toujours optimales.

A titre d'exemple, la figure 1 représente  
15 schématiquement un microcircuit 1 de carte à puce recevant une tension d'alimentation  $V_a$  au moyen de plages métallisées 4, 5 de la carte coopérant avec des languettes métalliques 2, 3 d'un terminal dans lequel la carte est insérée. Avec l'usure et l'encrassement des  
20 languettes 2, 3 ou des plages 4, 5, on voit apparaître des résistances de contact parasites qui engendrent un bruit de fond électronique élevé et provoquent une baisse de tension proportionnelle à l'intensité du courant. Ainsi, le microcircuit 1 voit sur son entrée  
25 d'alimentation une tension  $V_{ext}$  instable et bruitée, différente de la tension  $V_a$  délivrée par le terminal.

Sur la figure 2, on a représenté un microcircuit 10 d'une carte à puce sans contact alimenté par induction magnétique. Un terminal envoie à la carte un champ

magnétique au moyen d'une bobine émettrice B1 excitée par une tension alternative  $V_{a'}$ . La carte est équipée d'une bobine réceptrice B2 dans laquelle apparaît une tension induite  $V_{a''}$ . La tension induite  $V_{a''}$  est filtrée par une capacité  $C_f$  puis redressée par un pont de diodes Pd. A la sortie du pont de diodes Pd, on trouve la tension d'alimentation  $V_{ext}$  du microcircuit 10. Le problème que pose ce mode de transmission de l'énergie est que, dans des conditions réelles d'utilisation, l'énergie transmise à la bobine B2 peut varier brusquement. Par exemple, la distance entre les bobines B1 et B2 peut n'être pas constante et dépendre des mouvements de l'utilisateur qui tient la carte à puce dans une main. Egalement, l'utilisateur peut, sans le savoir, masquer la bobine B2 avec sa main, etc. De plus, un mode de transmission de données numériques au microcircuit 10 consiste à moduler ou hacher la tension d'excitation  $V_{a'}$  selon un codage approprié, de sorte que la tension  $V_{ext}$  peut fluctuer de façon significative selon la distribution des "1" et des "0" au cours du transfert des données. En définitive, la puissance transmise est rarement constante et la tension reçue  $V_{ext}$  peut varier fortement ou être entachée d'un bruit de fond élevé.

Dans la pratique, de telles fluctuations ou micro-coupures de la tension d'alimentation peuvent conduire à des aberrations de fonctionnement, comme l'interruption d'une transaction en cours, l'écriture de données erronées dans une zone de la mémoire du microcircuit, ou encore l'écriture dans une zone interdite de la mémoire.

Pour pallier cet inconvénient, on a généralement recours à une capacité de stabilisation  $C_{st}$  intégrée, de forte valeur, formant un réservoir de charges électriques apte à compenser les défaillances de la tension d'alimentation. Comme montré schématiquement en figure 3, la capacité  $C_{st}$  reçoit la tension d'alimentation  $V_{ext}$  par

l'intermédiaire d'une diode d'isolement Di. On prélève aux bornes de C<sub>st</sub> une tension stabilisée V<sub>st</sub> qui constitue la tension d'alimentation interne du microcircuit.

5 L'inconvénient de cette solution est que la capacité de stabilisation C<sub>st</sub> occupe une surface de silicium considérable. En effet, la capacité C<sub>st</sub> étant égale à :

10 
$$C_{st} = \epsilon S/d$$

S étant la surface des plaques de la capacité C<sub>st</sub>, d la distance entre les plaques et  $\epsilon$  la constante diélectrique du matériau présent entre les plaques, d et  $\epsilon$  étant  
15 imposés par la technologie, on voit que la prévision d'une capacité C<sub>st</sub> de forte valeur implique l'occupation d'une surface de silicium importante.

Par exemple, une capacité de stabilisation C<sub>st</sub> de l'ordre de la centaine de picofarads, qui permet de  
20 maintenir une tension de 5V et un courant de 50  $\mu$ A pendant 10  $\mu$ s en cas de coupure de la tension d'alimentation externe V<sub>ext</sub>, occupe une surface de silicium de 0,1 mm<sup>2</sup>, soit l'équivalent de 500 transistors avec leurs connexions.

25 Un objectif de la présente invention est de prévoir un moyen de stabilisation d'une tension d'alimentation qui soit de moindre encombrement.

Pour atteindre cet objectif, la présente invention se fonde sur la constatation simple selon laquelle, étant  
30 donné la relation

$$Q = CV,$$

on peut stocker une charge électrique Q plus importante  
35 dans une capacité C polarisée à une tension V plus

élevée. Par là, il vient que l'on peut stocker la même charge électrique Q dans une capacité de plus faible valeur et de moindre encombrement en polarisant cette capacité à une tension plus élevée.

5           Ainsi, selon la présente invention, pour améliorer le rapport entre encombrement et charge stockée d'une capacité de stabilisation d'une tension d'alimentation présente sur une ligne d'alimentation, on polarise la capacité de stabilisation sous une tension plus élevée  
10 que la tension d'alimentation, et on prévoit un moyen interrupteur pour connecter la capacité de stabilisation à la ligne d'alimentation quand la tension d'alimentation est inférieure à un seuil prédéterminé.

          La présente invention concerne ainsi un dispositif  
15 pour stabiliser une tension d'alimentation présente sur une ligne d'alimentation, comprenant au moins une capacité de stabilisation polarisée par une tension plus élevée que la tension d'alimentation, et au moins un moyen interrupteur pour connecter la capacité de  
20 stabilisation à la ligne d'alimentation quand la tension d'alimentation est inférieure à un seuil prédéterminé.

          Selon un mode de réalisation, la tension de polarisation de la capacité de stabilisation est délivrée par une pompe de charges.

25           Selon un mode de réalisation, le moyen interrupteur est commandé par un circuit de déclenchement à seuil recevant en entrée la tension d'alimentation.

          Selon un mode de réalisation, la capacité de stabilisation est un élément d'une ligne de production  
30 d'une haute tension de programmation d'une zone mémoire de type EEPROM, la ligne de production de la tension de programmation étant maintenue active en permanence.

          Selon un mode de réalisation, il est prévu des moyens pour empêcher la fermeture du moyen interrupteur  
35 pendant les périodes de programmation de la zone mémoire.

Dans ce cas, on donne la priorité à la programmation de la zone mémoire en cas d'insuffisance de la tension d'alimentation externe.

Ces objets, caractéristiques et avantages ainsi que  
5 d'autres de la présente invention apparaîtront plus  
clairement à la lecture de la description suivante  
d'exemples de réalisation de la présente invention, faite  
en relation avec les figures jointes parmi lesquelles :

- les figures 1 et 2 déjà décrites représentent  
10 schématiquement des systèmes classiques d'alimentation  
d'un microcircuit de carte à puce,

- la figure 3 déjà décrite représente une capacité  
de stabilisation classique de la tension d'alimentation  
d'un microcircuit,

15 - la figure 4 représente sous forme de blocs un  
dispositif de stabilisation selon la présente invention  
d'une tension d'alimentation d'un microcircuit,

- la figure 5 est un schéma électrique représentant un  
mode de réalisation d'un bloc de la figure 4,

20 - la figure 6 est un schéma électrique représentant un  
mode de réalisation d'un autre bloc de la figure 4,

- la figure 7 représente un mode de réalisation de la  
présente invention applicable à un microcircuit  
comprenant une zone mémoire de type EEPROM.

25 La figure 1 représente l'architecture générale d'un  
dispositif 14 selon la présente invention, permettant de  
stabiliser la tension d'alimentation d'un microcircuit.  
Sur la figure 1, on n'a pas représenté le microcircuit  
mais uniquement la ligne d'alimentation interne 15 de ce  
30 microcircuit, qui reçoit une tension d'alimentation  
externe  $V_{ext}$ , supposée instable, par l'intermédiaire  
d'une diode d'isolement  $D_i$ . Dans la pratique, la diode  
d'isolement  $D_i$  peut n'être pas nécessaire, notamment  
quand la tension  $V_{ext}$  est délivrée par un pont de diodes  
35 comme dans l'exemple de la figure 2. La tension

d'alimentation présente sur la ligne 15, notée  $V_{st}$ , est par exemple de l'ordre de 4 à 5 volts.

Le dispositif 14 selon l'invention comprend essentiellement une capacité de stabilisation  $C_{hv}$ , un circuit survolteur 16 alimenté par la tension  $V_{st}$ , et un interrupteur 17 reliant l'anode de la capacité  $C_{hv}$  à la ligne d'alimentation 15. La capacité  $C_{hv}$  est polarisée par une tension  $V_{hv}$  délivrée par le circuit survolteur 16,  $V_{hv}$  étant supérieure à la tension d'alimentation  $V_{st}$  et par exemple de l'ordre de 20 V. L'interrupteur 17 est commandé par un circuit 18 qui surveille la tension d'alimentation  $V_{st}$  sur la ligne 15 et la compare à une référence de tension  $V_{min}$ , qui représente par exemple le seuil inférieur en dessous duquel le microcircuit risque de présenter des dysfonctionnements. Classiquement, la tension  $V_{min}$  est de l'ordre de 3 à 4 V.

Quand le microcircuit est correctement alimenté, la tension d'alimentation  $V_{st}$  est supérieure au seuil  $V_{min}$  et le circuit 18 maintient l'interrupteur 17 ouvert. Si, à un instant donné, la tension d'alimentation  $V_{st}$  diminue et passe sous le seuil  $V_{min}$ , le circuit 18 ferme l'interrupteur 17 et la capacité  $C_{hv}$  se décharge dans la ligne 15. La tension d'alimentation  $V_{st}$  remonte au dessus du seuil  $V_{min}$ , le circuit 18 ouvre à nouveau l'interrupteur, puis le referme à nouveau si la tension  $V_{st}$  redevient inférieure à  $V_{min}$ , ainsi de suite. Ainsi, par des opérations successives d'ouverture et de fermeture de l'interrupteur 17, la tension d'alimentation  $V_{st}$  est maintenue au dessus de  $V_{min}$  et le circuit peut fonctionner correctement.

Bien entendu, il apparaîtra clairement à l'homme de l'art que d'autres modes de fonctionnement du dispositif de l'invention peuvent être prévus. Par exemple, le circuit de commande 18 peut présenter une hystérésis de commutation, c'est-à-dire des seuils de fermeture  $V_{min}$  et



d'ouverture  $V_{\max}$  de l'interrupteur 17 différents. Dans ce cas, la tension d'alimentation  $V_{st}$  est maintenue dans une fourchette de tension comprise entre  $V_{\min}$  et  $V_{\max}$ . Egalement, l'interrupteur 17 peut être remplacé par un  
5 moyen interrupteur plus élaboré, par exemple un circuit interrupteur assurant le contrôle du courant débité par la capacité  $C_{hv}$ .

L'avantage de l'invention apparaît clairement : si  $Q$  représente la charge électrique à stocker pour  
10 compenser les fluctuations de la tension d'alimentation  $V_{st}$ , la capacité  $C_{hv}$  doit être égale à

$$C_{hv} = Q/V_{hv}$$

15 Dans l'art antérieur, on aurait dû prévoir une capacité  $C_{st}$  de plus forte valeur et par conséquent plus volumineuse, égale à

$$C_{st} = Q/V_{st}$$

20

Ainsi, le gain en encombrement obtenu grâce à la présente invention est égal au rapport  $V_{hv}/V_{st}$ , ce qui signifie que l'on a diminué par quatre la surface de silicium nécessaire pour réaliser la capacité de stabilisation  $C_{hv}$   
25 quand la tension de polarisation  $V_{hv}$  est égale à 20V et la tension  $V_{st}$  égale à 5V. On n'a pas compté dans ce bilan l'encombrement des circuits 16 et 18 de l'invention car, comme on le verra ci-après, ces circuits peuvent être réalisés de façon très simple et être d'un  
30 encombrement négligeable.

Un mode de réalisation du circuit survolteur 16 avantageux en raison de sa simplicité est illustré en figure 5. Le circuit survolteur est une pompe de charge  
19, du type utilisé dans les mémoires EEPROM (effaçables  
35 et programmables électriquement) pour générer la tension

de programmation des points mémoire. La pompe de charge  
19 comprend une pluralité de capacités de faible valeur  
et de faible encombrement disposées en cascade, ici 14  
capacités C1 à C14. La tension  $V_{st}$  est appliquée sur  
5 l'anode de la première capacité C1 par l'intermédiaire  
d'un premier transistor MOS T1, l'anode de C1 est reliée  
à l'anode de C2 par un deuxième transistor MOS T2,  
l'anode de C2 à l'anode de C3 par un troisième transistor  
MOS T3, ainsi de suite jusqu'à l'anode de C14 qui est  
10 reliée à l'anode de la capacité de stabilisation  $C_{hv}$  par  
un dernier transistor MOS T15. Les transistors T1 à T15  
fonctionnent en mode saturé (grille connectée au drain)  
et sont équivalents à des diodes. Les cathodes des  
capacités de rang impair C1, C3, ... C13 sont attaquées par  
15 un signal carré alternatif VH délivré par un oscillateur  
20, et les cathodes des capacités de rang pair C2,  
C4, ... C14 par un signal /VH en opposition de phase avec  
VH, délivré par un inverseur 21 recevant VH sur son  
entrée.

20 Quand VH est à 1 et /VH à 0, les transistors/diodes  
de rang pair T2, T4...T14 sont passants et chaque  
capacité de rang impair C1 à C13 se décharge dans la  
capacité adjacente de rang pair C2 à C14. Quand VH est à  
0 et /VH à 1, les transistors/diodes de rang impair T1,  
25 T3, ... T15 sont passants, les capacités de rang pair C2,  
C4, ... C12 se déchargent dans les capacités de rang impair  
C3, C5, C13. En bout de chaîne, la capacité C14 se  
décharge dans  $C_{hv}$ . En entrée de la chaîne, la capacité C1  
est chargée par la tension  $V_{st}$ . Une fois le dispositif  
30 stabilisé, la tension  $V_{hv}$  appliquée par la pompe de  
charge à la capacité  $C_{hv}$  est égale à

$$V_{hv} = 13 VH - (VT1 + VT2 + VT3 + \dots + VT15)$$

VT1, VT2,....VT15 étant les tensions de seuils des transistors MOS T1 à T15, dont la valeur dépend de la tension entre la source S des transistors et le substrat du microcircuit.

5 L'homme de l'art notera que l'avantage d'utiliser une telle pompe de charge 19 comme circuit survolteur 16 est que les capacités C1 à C14 de la pompe 19 forment un réservoir de charges supplémentaires, qui en combinaison avec la capacité  $C_{hv}$ , confère au dispositif 14 selon  
10 l'invention une aptitude encore plus importante à l'amortissement des fluctuations de la tension d'alimentation  $V_{st}$ .

La figure 6 représente un mode de réalisation particulièrement simple du circuit 18 de commande de  
15 l'interrupteur 17, ici un transistor MOS 17. Le circuit 18 comprend un transistor PMOS T20 et deux transistors NMOS T21, T22. Les transistors T20 et T21 sont disposés en série et fonctionnent en mode saturé, leurs grilles G étant ramenées sur leurs drains D. La source S de T20 est  
20 reliée à la ligne d'alimentation 15 et reçoit la tension  $V_{st}$ . La source S de T21 attaque la grille G de T22 dont la source S est connectée à la masse. Un générateur de courant 23 délivrant un courant I1 de faible intensité est disposé entre la source S de T21 et la masse pour  
25 éviter l'apparition d'un potentiel flottant quand le transistor T22 est ouvert. Enfin, le drain D de T22 est alimenté par la tension  $V_{hv}$  par l'intermédiaire d'un deuxième générateur de courant 24 et attaque la grille G de l'interrupteur 17 par l'intermédiaire d'un étage  
30 adaptateur de puissance, comprenant ici deux inverseurs 25, 26 en série. Le générateur de courant 24 délivre un courant I2 de faible intensité et garantit une faible consommation du circuit 18.

Comme représenté en traits pointillés sur la figure  
35 6, les transistors T20, T21 et T22 forment un étage 18-1

de déclenchement de la fermeture de l'interrupteur 17, alimenté par la tension  $V_{st}$ . Le transistor T22 forme avec les deux inverseurs 25, 26 et le générateur de courant 24 un étage de commande 18-2 de la grille G du transistor 5 17, alimenté par la tension  $V_{hv}$ . Le circuit 18 déclenche la fermeture du transistor 17 quand la tension  $V_{st}$  est inférieure à la somme des trois tensions de seuils  $V_{T20}$ ,  $V_{T21}$ ,  $V_{T22}$  des transistors T20, T21, T22, soit environ 3V, qui représentent ici la tension de seuil  $V_{min}$ . Ainsi, 10 quand la tension d'alimentation  $V_{st}$  est inférieure à  $V_{min}$ , le transistor T22 s'ouvre, la grille G de l'interrupteur 17 se trouve au potentiel de  $V_{hv}$  et l'interrupteur 17 se ferme.

L'avantage de ce mode de réalisation est que le 15 circuit 18 possède sa propre tension de seuil interne  $V_{min}$ . Il est donc d'une grande simplicité de réalisation. Toutefois, de nombreux autres modes de réalisation pourront être prévus par l'homme de l'art. Par exemple, la tension de seuil  $V_{min}$  peut être fournie par une source 20 de tension de référence et le circuit 18 peut être un comparateur recevant en entrée  $V_{min}$  et  $V_{st}$ . Egalement, selon un mode de réalisation le plus simple qui puisse être mis en oeuvre, la grille du transistor 17 est directement attaquée par la tension de seuil  $V_{min}$ . Dans 25 ce cas, le transistor 17 fonctionne en interrupteur-régulateur et maintient la tension  $V_{st}$  au voisinage de la valeur de seuil  $V_{min}$ . Un résultat équivalent peut être obtenu au moyen d'un transistor bipolaire.

La figure 7 représente un mode de réalisation de la 30 présente invention applicable à un microcircuit possédant une zone mémoire 40 programmable et effaçable électriquement, de type EEPROM. Un tel microcircuit est de façon classique équipé d'une ligne 41, que l'on appellera ligne "haute tension", fournissant une haute 35 tension de programmation  $V_{pp}$  nécessaire aux opérations

d'écriture ou d'effacement dans la zone mémoire 40. Classiquement, la haute tension de programmation  $V_{pp}$  est de l'ordre de 20V. La ligne haute tension 41 comprend en série un oscillateur 42, une pompe de charges 43 du type  
5 déjà décrit délivrant la haute tension  $V_{pp}$ , une capacité de stockage  $C_{pp}$  pour stabiliser la haute tension  $V_{pp}$ , un étage régulateur 44 et un étage de mise en forme 45 commandé par un signal de programmation PGR. Le rôle de l'étage 45 est d'appliquer progressivement, sous la forme  
10 d'une rampe, la tension de programmation  $V_{pp}$  à la zone mémoire 40.

Ici, l'idée de l'invention est d'utiliser la ligne haute tension 41 et sa capacité  $C_{pp}$ , inutilisée en dehors des périodes de programmation de la mémoire 40, comme un  
15 réservoir de charges électriques permettant de stabiliser la tension d'alimentation interne  $V_{st}$ . La capacité  $C_{pp}$  remplace la capacité  $C_{hv}$  de la figure 4 et la tension  $V_{pp}$  joue le rôle de la tension  $V_{hv}$ . L'interrupteur 17 déjà décrit est disposé entre la ligne haute tension 41 et la  
20 ligne d'alimentation 15. L'interrupteur 17 est connecté avant l'étage de mise en forme 45, par exemple à la sortie de l'étage régulateur 44. Le circuit de commande 18 est conservé. Par ailleurs, la ligne haute tension 41 fonctionne ici en permanence, alors que, dans l'art  
25 antérieur, on arrête l'oscillateur 42 lorsque des opérations d'écriture ou d'effacement dans la mémoire 40 sont terminées. L'homme de l'art notera que l'oscillateur 42 peut toutefois fonctionner à fréquence réduite en dehors des périodes de programmation de la mémoire 40.

30 Selon un mode de réalisation, la présente invention prévoit d'inhiber pendant les périodes de programmation le signal de commande de l'interrupteur 17 délivré par le circuit 18. En effet, si une coupure de l'alimentation externe  $V_{ext}$  intervient pendant la programmation de la  
35 zone mémoire 40, on préfère donner la priorité à la

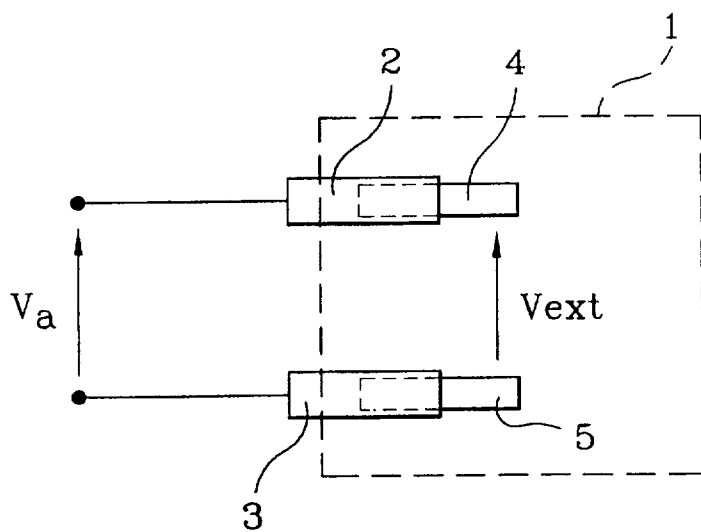
REVENDEICATIONS

1. Dispositif (14) pour stabiliser une tension d'alimentation ( $V_{st}$ ) présente sur une ligne d'alimentation (15), caractérisé en ce qu'il comprend :
- au moins une capacité de stabilisation ( $C_{hv}$ ,  $C_{pp}$ ) polarisée par une tension ( $V_{hv}$ ,  $V_{pp}$ ) plus élevée que ladite tension d'alimentation ( $V_{st}$ ), et
  - au moins un moyen interrupteur (17) pour connecter la capacité de stabilisation ( $C_{hv}$ ,  $C_{pp}$ ) à la ligne d'alimentation (15) quand la tension d'alimentation ( $V_{st}$ ) est inférieure à un seuil prédéterminé ( $V_{min}$ ).
2. Dispositif selon la revendication 1, caractérisé en ce que la tension ( $V_{hv}$ ,  $V_{pp}$ ) de polarisation de la capacité de stabilisation ( $C_{hv}$ ,  $C_{pp}$ ) est délivrée par une pompe de charges (16, 43).
3. Dispositif selon l'une des revendications 1 et 2, caractérisé en ce que ledit moyen interrupteur (17) est commandé par un circuit de déclenchement (18) à seuil ( $V_{min}$ ) recevant en entrée la tension d'alimentation ( $V_{st}$ ).
4. Dispositif selon la revendication 3, caractérisé en ce que le seuil ( $V_{min}$ ) du circuit de déclenchement (18) est un seuil interne déterminé par la somme des tensions de seuil ( $V_{T20}$ ,  $V_{T21}$ ,  $V_{T22}$ ) d'une pluralité de transistors MOS ( $T20$ ,  $T21$ ,  $T22$ ).
5. Dispositif selon l'une des revendications 3 et 4, caractérisé en ce que le moyen interrupteur (17) est un transistor MOS, ledit circuit de déclenchement (18) comprend un étage (18-2) de commande de la grille de l'interrupteur (17) alimenté par la tension de polarisation ( $V_{hv}$ ,  $V_{pp}$ ) de la capacité de stabilisation ( $C_{hv}$ ,  $C_{pp}$ ).
6. Dispositif selon l'une des revendications précédentes, caractérisé en ce que ladite capacité de

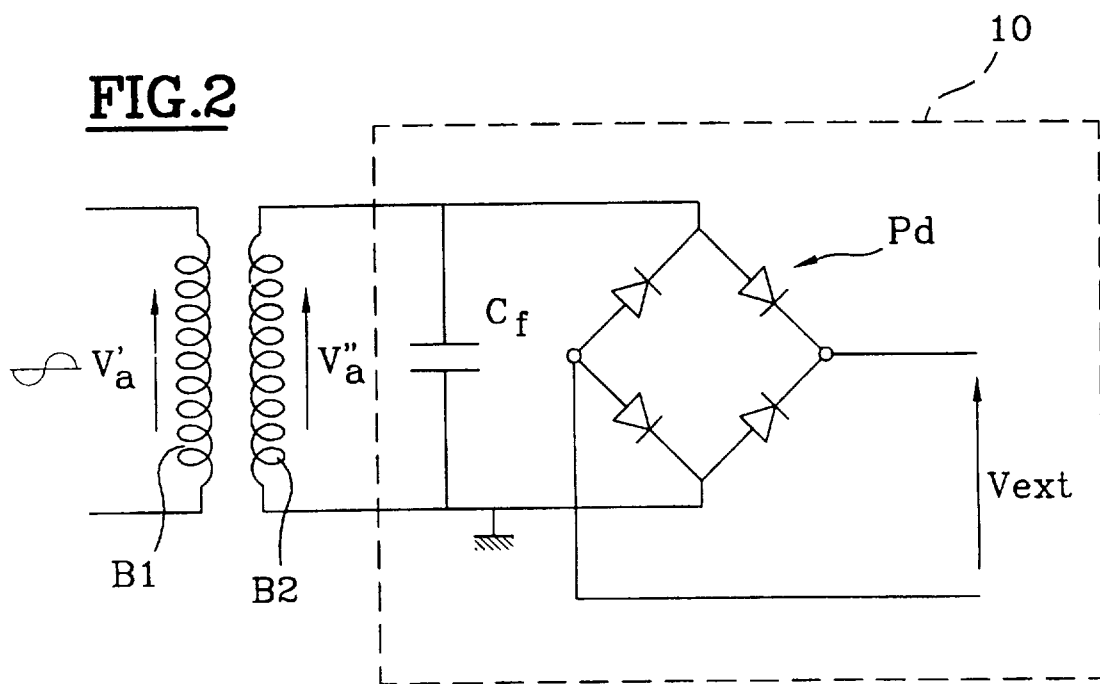
stabilisation ( $C_{hv}$ ) est un élément d'une ligne (41) de production d'une haute tension ( $V_{pp}$ ) de programmation d'une zone mémoire (40) de type EEPROM, ladite ligne (41) de production de la tension de programmation ( $V_{pp}$ ) étant  
5 maintenue active en permanence.

7. Dispositif selon la revendication 6, caractérisé en ce qu'il comprend des moyens (46, 47) pour empêcher la fermeture du moyen interrupteur (17) pendant les périodes de programmation (PGR) de la zone mémoire (40).

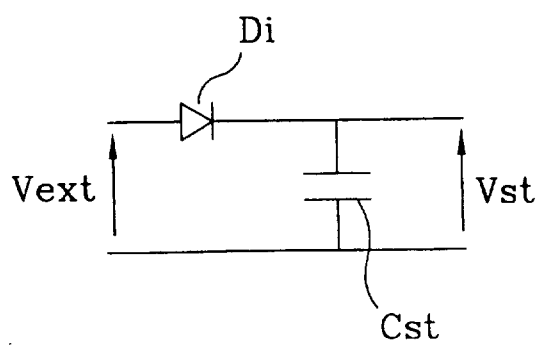
10 8. Procédé pour améliorer le rapport entre encombrement et charge stockée d'une capacité de stabilisation ( $C_{hv}$ ,  $C_{pp}$ ) d'une tension d'alimentation ( $V_{st}$ ) présente sur une ligne d'alimentation (15), caractérisé en ce qu'il comprend les étapes consistant à  
15 polariser la capacité de stabilisation ( $C_{hv}$ ,  $C_{pp}$ ) sous une tension ( $V_{hv}$ ,  $V_{pp}$ ) plus élevée que ladite tension d'alimentation ( $V_{st}$ ), et prévoir un moyen interrupteur (17) pour connecter la capacité de stabilisation ( $C_{hv}$ ,  $C_{pp}$ ) à la ligne d'alimentation (15) quand la tension  
20 d'alimentation ( $V_{st}$ ) est inférieure à un seuil prédéterminé ( $V_{min}$ ).



**FIG. 1**

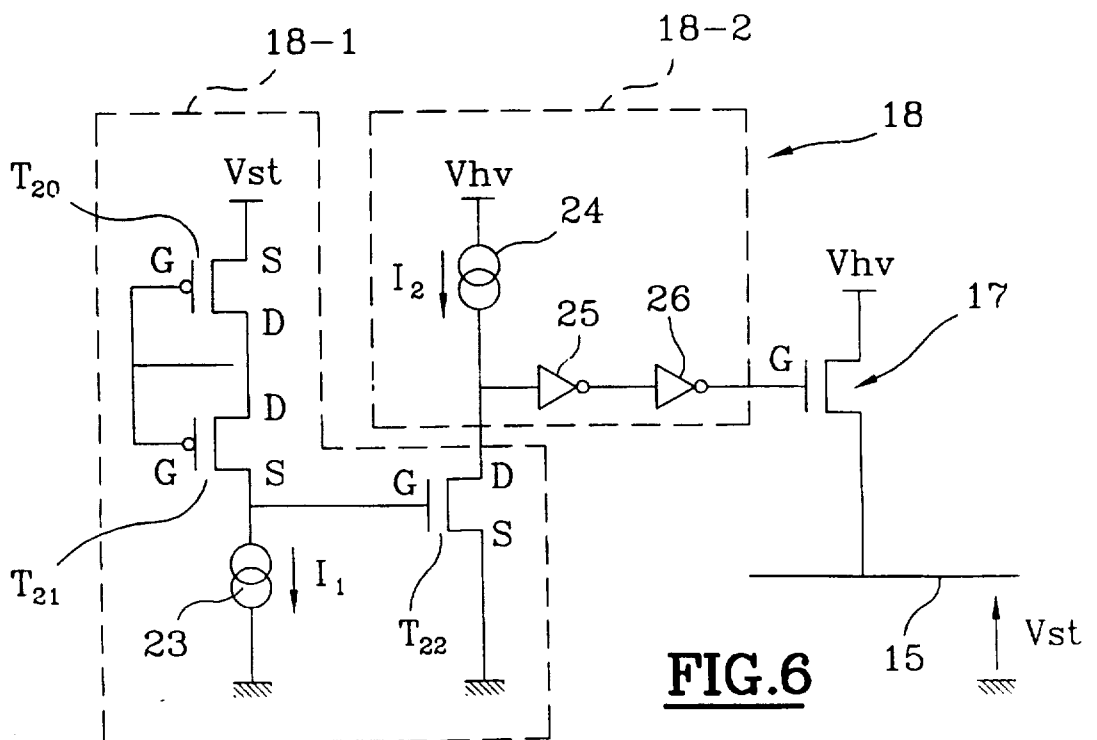
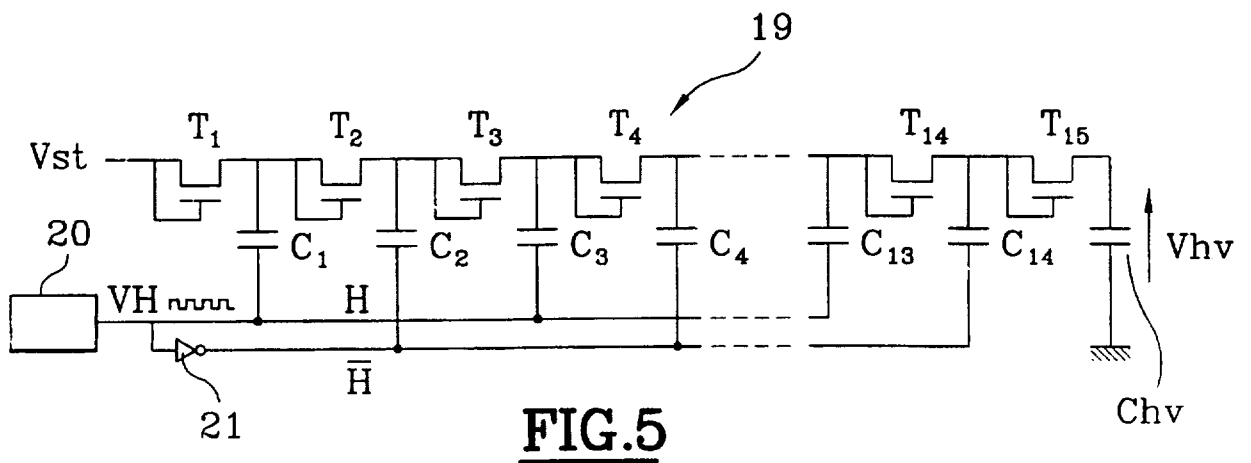
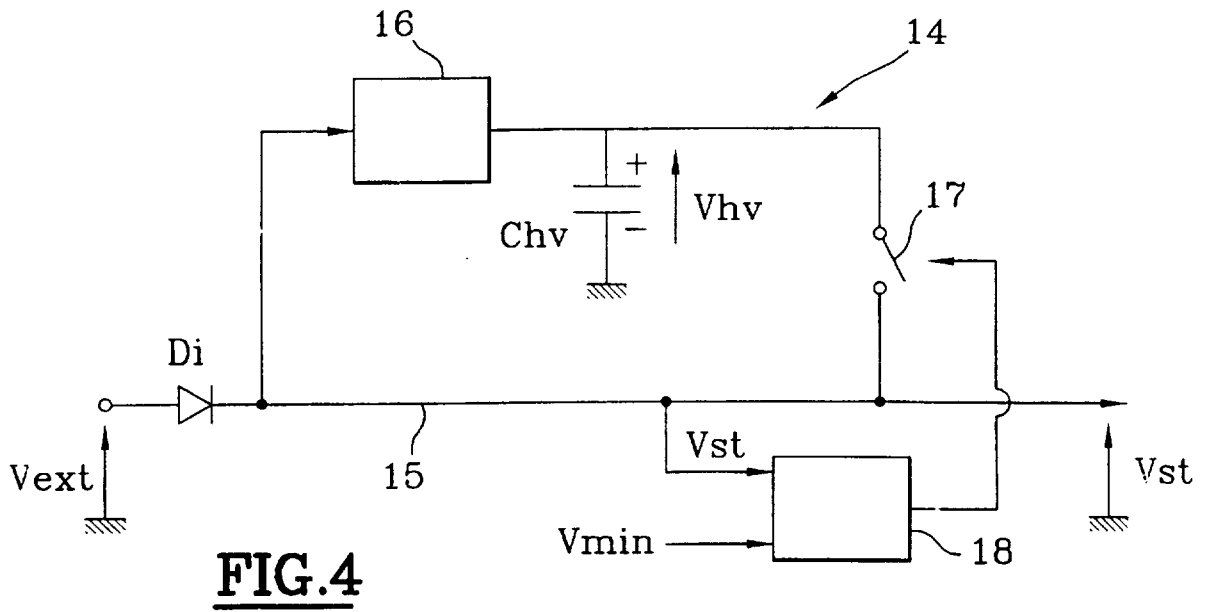


**FIG. 2**



**FIG. 3**







# INTERNATIONAL SEARCH REPORT

Inten. Application No  
PCT/FR 97/00915

**A. CLASSIFICATION OF SUBJECT MATTER**  
IPC 6 G06K7/00 G06K19/07

According to International Patent Classification (IPC) or to both national classification and IPC

**B. FIELDS SEARCHED**

Minimum documentation searched (classification system followed by classification symbols)  
IPC 6 G06K H02M G11C

Documentation searched other than minimum documentation to the extent that such documents are included in the fields searched

Electronic data base consulted during the international search (name of data base and, where practical, search terms used)

**C. DOCUMENTS CONSIDERED TO BE RELEVANT**

Category *	Citation of document, with indication, where appropriate, of the relevant passages	Relevant to claim No.
A	EP 0 572 066 A (PHILIPS PATENTVERWALTUNG ; PHILIPS ELECTRONICS NV (NL)) 1 December 1993 see column 1, line 1 - column 3, line 54 see column 5, line 52 - column 6, line 45 see figure 3 ---	1,8
A	EP 0 386 718 A (TEXAS INSTRUMENTS DEUTSCHLAND) 12 September 1990 see column 2, line 34 - column 6, line 4 see figure 1 ---	1,8
A	US 4 583 157 A (KIRSCH HOWARD C ET AL) 15 April 1986 see column 3, line 5 - column 5, line 6 see figures 3,5 ---	1,8
	-/--	

Further documents are listed in the continuation of box C.

Patent family members are listed in annex.

\* Special categories of cited documents :

- \*A\* document defining the general state of the art which is not considered to be of particular relevance
- \*E\* earlier document but published on or after the international filing date
- \*L\* document which may throw doubts on priority claim(s) or which is cited to establish the publication date of another citation or other special reason (as specified)
- \*O\* document referring to an oral disclosure, use, exhibition or other means
- \*P\* document published prior to the international filing date but later than the priority date claimed

- \*T\* later document published after the international filing date or priority date and not in conflict with the application but cited to understand the principle or theory underlying the invention
- \*X\* document of particular relevance; the claimed invention cannot be considered novel or cannot be considered to involve an inventive step when the document is taken alone
- \*Y\* document of particular relevance; the claimed invention cannot be considered to involve an inventive step when the document is combined with one or more other such documents, such combination being obvious to a person skilled in the art.
- \*&\* document member of the same patent family

Date of the actual completion of the international search

12 August 1997

Date of mailing of the international search report

25. 08. 97

Name and mailing address of the ISA

European Patent Office, P.B. 5818 Patentlaan 2  
NL - 2280 HV Rijswijk  
Tel. (+ 31-70) 340-2040, Tx. 31 651 epo nl,  
Fax: (+ 31-70) 340-3016

Authorized officer

Goossens, A

# INTERNATIONAL SEARCH REPORT

International Application No  
PCT/FR 97/00915

C.(Continuation) DOCUMENTS CONSIDERED TO BE RELEVANT		
Category *	Citation of document, with indication, where appropriate, of the relevant passages	Relevant to claim No.
A	US 5 285 370 A (AXER KLAUS ET AL) 8 February 1994 see column 3, line 47 - column 5, line 19 see figure 1 <p style="text-align: center;">-----</p>	1,8

# INTERNATIONAL SEARCH REPORT

Information on patent family members

International Application No

PCT/FR 97/00915

Patent document cited in search report	Publication date	Patent family member(s)	Publication date
EP 0572066 A	01-12-93	DE 4217382 A	02-12-93
		DE 59303472 D	26-09-96
		JP 6169536 A	14-06-94
		US 5394105 A	28-02-95
-----			
EP 0386718 A	12-09-90	DE 3907519 A	20-09-90
		DE 69004999 D	20-01-94
		DE 69004999 T	21-04-94
		US 5283529 A	01-02-94
-----			
US 4583157 A	15-04-86	CA 1230389 A	15-12-87
		EP 0211866 A	04-03-87
		JP 2543864 B	16-10-96
		JP 62501739 T	09-07-87
		WO 8604724 A	14-08-86
-----			
US 5285370 A	08-02-94	DE 4100209 A	09-07-92
		DE 59206630 D	01-08-96
		EP 0494713 A	15-07-92
		JP 5022945 A	29-01-93
-----			

# RAPPORT DE RECHERCHE INTERNATIONALE

Dem. Internationale No

PCT/FR 97/00915

A. CLASSEMENT DE L'OBJET DE LA DEMANDE  
 CIB 6 G06K7/00 G06K19/07

Selon la classification internationale des brevets (CIB) ou à la fois selon la classification nationale et la CIB

B. DOMAINES SUR LESQUELS LA RECHERCHE A PORTE

Documentation minimale consultée (système de classification suivi des symboles de classement)  
 CIB 6 G06K H02M G11C

Documentation consultée autre que la documentation minimale dans la mesure où ces documents relèvent des domaines sur lesquels a porté la recherche

Base de données électronique consultée au cours de la recherche internationale (nom de la base de données, et si cela est réalisable, termes de recherche utilisés)

C. DOCUMENTS CONSIDERES COMME PERTINENTS

Catégorie *	Identification des documents cités, avec, le cas échéant, l'indication des passages pertinents	no. des revendications visées
A	EP 0 572 066 A (PHILIPS PATENTVERWALTUNG ; PHILIPS ELECTRONICS NV (NL)) 1 Décembre 1993 voir colonne 1, ligne 1 - colonne 3, ligne 54 voir colonne 5, ligne 52 - colonne 6, ligne 45 voir figure 3	1,8
	---	
A	EP 0 386 718 A (TEXAS INSTRUMENTS DEUTSCHLAND) 12 Septembre 1990 voir colonne 2, ligne 34 - colonne 6, ligne 4 voir figure 1	1,8
	---	
	-/--	

Voir la suite du cadre C pour la fin de la liste des documents

Les documents de familles de brevets sont indiqués en annexe

\* Catégories spéciales de documents cités:

"A" document définissant l'état général de la technique, non considéré comme particulièrement pertinent

"E" document antérieur, mais publié à la date de dépôt international ou après cette date

"L" document pouvant jeter un doute sur une revendication de priorité ou cité pour déterminer la date de publication d'une autre citation ou pour une raison spéciale (telle qu'indiquée)

"O" document se référant à une divulgation orale, à un usage, à une exposition ou tous autres moyens

"P" document publié avant la date de dépôt international, mais postérieurement à la date de priorité revendiquée

"T" document ultérieur publié après la date de dépôt international ou la date de priorité et n'appartenant pas à l'état de la technique pertinent, mais cité pour comprendre le principe ou la théorie constituant la base de l'invention

"X" document particulièrement pertinent; l'invention revendiquée ne peut être considérée comme nouvelle ou comme impliquant une activité inventive par rapport au document considéré isolément

"Y" document particulièrement pertinent; l'invention revendiquée ne peut être considérée comme impliquant une activité inventive lorsque le document est associé à un ou plusieurs autres documents de même nature, cette combinaison étant évidente pour une personne du métier

"&" document qui fait partie de la même famille de brevets

Date à laquelle la recherche internationale a été effectivement achevée

12 Août 1997

Date d'expédition du présent rapport de recherche internationale

25.08.97

Nom et adresse postale de l'administration chargée de la recherche internationale

Office Européen des Brevets, P.B. 5818 Patentlaan 2  
 NL - 2280 HV Rijswijk  
 Tel. (+ 31-70) 340-2040, Tx. 31 651 epo nl,  
 Fax: (+ 31-70) 340-3016

Fonctionnaire autorisé

Goossens, A

RAPPORT DE RECHERCHE INTERNATIONALE

Demande Internationale No  
PCT/FR 97/00915

C.(suite) DOCUMENTS CONSIDERES COMME PERTINENTS		
Catégorie *	Identification des documents cités, avec, le cas échéant, l'indication des passages pertinents	no. des revendications visées
A	US 4 583 157 A (KIRSCH HOWARD C ET AL) 15 Avril 1986 voir colonne 3, ligne 5 - colonne 5, ligne 6 voir figures 3,5	1,8
A	--- US 5 285 370 A (AXER KLAUS ET AL) 8 Février 1994 voir colonne 3, ligne 47 - colonne 5, ligne 19 voir figure 1 -----	1,8

# RAPPORT DE RECHERCHE INTERNATIONALE

Renseignements relatifs aux membres de familles de brevets

Demande Internationale No

PCT/FR 97/00915

Document brevet cité au rapport de recherche	Date de publication	Membre(s) de la famille de brevet(s)	Date de publication
EP 0572066 A	01-12-93	DE 4217382 A	02-12-93
		DE 59303472 D	26-09-96
		JP 6169536 A	14-06-94
		US 5394105 A	28-02-95
-----			
EP 0386718 A	12-09-90	DE 3907519 A	20-09-90
		DE 69004999 D	20-01-94
		DE 69004999 T	21-04-94
		US 5283529 A	01-02-94
-----			
US 4583157 A	15-04-86	CA 1230389 A	15-12-87
		EP 0211866 A	04-03-87
		JP 2543864 B	16-10-96
		JP 62501739 T	09-07-87
		WO 8604724 A	14-08-86
-----			
US 5285370 A	08-02-94	DE 4100209 A	09-07-92
		DE 59206630 D	01-08-96
		EP 0494713 A	15-07-92
		JP 5022945 A	29-01-93
-----			