

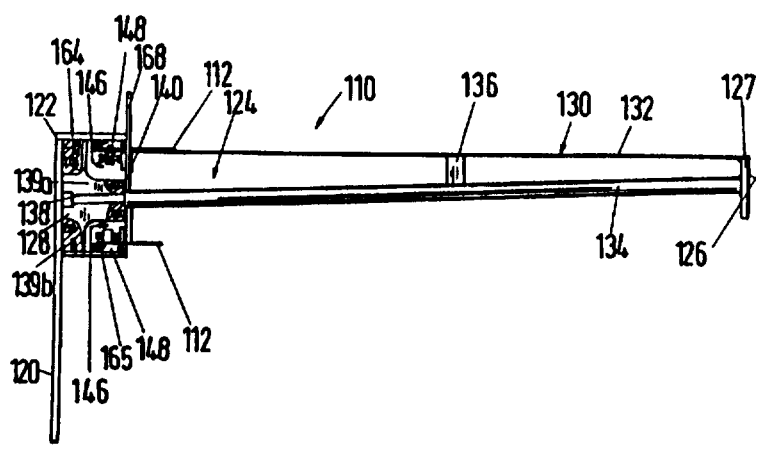
PCT WELTORGANISATION FÜR GEISTIGES EIGENTUM
 Internationales Büro
 INTERNATIONALE ANMELDUNG VERÖFFENTLICHT NACH DEM VERTRAG ÜBER DIE
 INTERNATIONALE ZUSAMMENARBEIT AUF DEM GEBIET DES PATENTWESENS (PCT)



<p>(51) Internationale Patentklassifikation ⁶ : B65G 15/02</p>	A3	<p>(11) Internationale Veröffentlichungsnummer: WO 97/29983</p> <p>(43) Internationales Veröffentlichungsdatum: 21. August 1997 (21.08.97)</p>
<p>(21) Internationales Aktenzeichen: PCT/DE97/00323</p> <p>(22) Internationales Anmeldedatum: 13. Februar 1997 (13.02.97)</p> <p>(30) Prioritätsdaten: 08/600,593 13. Februar 1996 (13.02.96) US 08/704,948 29. August 1996 (29.08.96) US</p> <p>(71) Anmelder: MANNESMANN AG [DE/DE]; Mannesmannufer 2, D-40213 Düsseldorf (DE).</p> <p>(72) Erfinder: EWING, Allan; 5 Oak Ridge Drive, Georgetown, Ontario L7G 5G6 (CA). KRZARNICH, John; 41 Old Burnhamthorpe Road, Etobecoke, Ontario M9C 3J6 (CA). ZIMNY, Mariusz; 35 Dawson Crescent, Brampton, Ontario L4X 2J3 (CA). GIANVITO, Rodolfo; 423 Glenashton Drive, Oakville, Ontario L6H 4V8 (CA).</p> <p>(74) Anwälte: MEISSNER, Peter, E. usw.; Hohenzollerndamm 89, D-14199 Berlin (DE).</p>	<p>(81) Bestimmungsstaaten: AU, BR, JP, MX, europäisches Patent (AT, BE, CH, DE, DK, ES, FI, FR, GB, GR, IE, IT, LU, MC, NL, PT, SE).</p> <p>Veröffentlicht <i>Mit internationalem Recherchenbericht.</i> <i>Vor Ablauf der für Änderungen der Ansprüche zugelassenen Frist. Veröffentlichung wird wiederholt falls Änderungen eintreffen.</i></p> <p>(88) Veröffentlichungsdatum des internationalen Recherchenberichts: 23. Oktober 1997 (23.10.97)</p>	

(54) Title: APRON CONVEYOR

(54) Bezeichnung: KURVENBANDFÖRDERER



(57) Abstract

The invention concerns an apron conveyor (10) consisting of a supporting frame (118) with first and second essentially vertically oriented guidance surfaces (140a) and with first and second essentially horizontally oriented additional guidance surfaces (164, 165), an endless revolving belt (112) supported by the supporting frame (118) that has elements cooperating with the vertical guidance surfaces (140a) for holding the belt (112) on the supporting frame (118), and a long guidance element (148) of low-friction and flexible material arranged on the belt (112) which prevents vertical movement of the belt (112) in collaboration with the horizontal guidance surfaces (rails 164, 165).

(57) Zusammenfassung

Die Erfindung betrifft einen Kurvenbandförderer (110), bestehend aus einem Tragrahmen (118) mit ersten und zweiten im wesentlichen vertikal ausgerichteten Führungsflächen (140a) und mit ersten und zweiten im wesentlichen horizontal ausgerichteten weiteren Führungsflächen (164, 165), einem endlos umlaufend und von dem Tragrahmen (118) unterstützten Band (112), das Elemente für ein Zusammenwirken mit den vertikalen Führungsflächen (140a) für ein Halten des Bandes (112) auf dem Tragrahmen (118) aufweist, und einem an dem Band (112) angeordneten länglichen Führungselement (148) aus reibungsarmem und flexiblem Material, der zur Verhinderung einer Vertikalbewegung des Bandes (112) im Eingriff mit den horizontalen Führungsflächen (Schiene 164, 165) steht.

LEDIGLICH ZUR INFORMATION

Codes zur Identifizierung von PCT-Vertragsstaaten auf den Kopfbögen der Schriften, die internationale Anmeldungen gemäss dem PCT veröffentlichen.

AM	Armenien	GB	Vereinigtes Königreich	MX	Mexiko
AT	Österreich	GE	Georgien	NE	Niger
AU	Australien	GN	Guinea	NL	Niederlande
BB	Barbados	GR	Griechenland	NO	Norwegen
BE	Belgien	HU	Ungarn	NZ	Neuseeland
BF	Burkina Faso	IE	Irland	PL	Polen
BG	Bulgarien	IT	Italien	PT	Portugal
BJ	Benin	JP	Japan	RO	Rumänien
BR	Brasilien	KE	Kenya	RU	Russische Föderation
BY	Belarus	KG	Kirgisistan	SD	Sudan
CA	Kanada	KP	Demokratische Volksrepublik Korea	SE	Schweden
CF	Zentrale Afrikanische Republik	KR	Republik Korea	SG	Singapur
CG	Kongo	KZ	Kasachstan	SI	Slowenien
CH	Schweiz	LI	Liechtenstein	SK	Slowakei
CI	Côte d'Ivoire	LK	Sri Lanka	SN	Senegal
CM	Kamerun	LR	Liberia	SZ	Swasiland
CN	China	LK	Litauen	TD	Tschad
CS	Tschechoslowakei	LU	Luxemburg	TG	Togo
CZ	Tschechische Republik	LV	Lettland	TJ	Tadschikistan
DE	Deutschland	MC	Monaco	TT	Trinidad und Tobago
DK	Dänemark	MD	Republik Moldau	UA	Ukraine
EE	Estland	MG	Madagaskar	UG	Uganda
ES	Spanien	ML	Mali	US	Vereinigte Staaten von Amerika
FI	Finnland	MN	Mongolei	UZ	Usbekistan
FR	Frankreich	MR	Mauretanien	VN	Vietnam
GA	Gabon	MW	Malawi		

INTERNATIONAL SEARCH REPORT

Internal Application No

PCT/DE 97/00323

A. CLASSIFICATION OF SUBJECT MATTER

IPC 6 B65G15/02

According to International Patent Classification (IPC) or to both national classification and IPC

B. FIELDS SEARCHED

Minimum documentation searched (classification system followed by classification symbols)

IPC 6 B65G

Documentation searched other than minimum documentation to the extent that such documents are included in the fields searched

Electronic data base consulted during the international search (name of data base and, where practical, search terms used)

C. DOCUMENTS CONSIDERED TO BE RELEVANT

Category *	Citation of document, with indication, where appropriate, of the relevant passages	Relevant to claim No.
X A	NL 8 702 617 A (JACOBUS DE VRIES) 1 June 1989 see the whole document	1,2, 10-12 3,6,7, 14-17

A	FR 2 365 502 A (AMMERAAL NEDERLAND BV) 21 April 1978 see page 5, line 23 - line 26; claims; figures	1,5,6,9

A	US 3 951 256 A (SAMUEL J. GUREWITZ) 20 April 1976 see claims; figures	1,23,24

Further documents are listed in the continuation of box C.

Patent family members are listed in annex.

* Special categories of cited documents :

- *A* document defining the general state of the art which is not considered to be of particular relevance
- *E* earlier document but published on or after the international filing date
- *L* document which may throw doubts on priority claim(s) or which is cited to establish the publication date of another citation or other special reason (as specified)
- *O* document referring to an oral disclosure, use, exhibition or other means
- *P* document published prior to the international filing date but later than the priority date claimed

- *T* later document published after the international filing date or priority date and not in conflict with the application but cited to understand the principle or theory underlying the invention
- *X* document of particular relevance; the claimed invention cannot be considered novel or cannot be considered to involve an inventive step when the document is taken alone
- *Y* document of particular relevance; the claimed invention cannot be considered to involve an inventive step when the document is combined with one or more other such documents, such combination being obvious to a person skilled in the art.
- *&* document member of the same patent family

Date of the actual completion of the international search

8 September 1997

Date of mailing of the international search report

15. 09. 97

Name and mailing address of the ISA

European Patent Office, P.B. 5818 Patentlaan 2
NL - 2280 HV Rijswijk
Tel. (+ 31-70) 340-2040, Tx. 31 651 epo nl,
Fax (+ 31-70) 340-3016

Authorized officer

Van Rollegheem, F

INTERNATIONAL SEARCH REPORT

Information on patent family members

Internat Application No

PCT/DE 97/00323

Patent document cited in search report	Publication date	Patent family member(s)	Publication date
NL 8702617 A	01-06-89	NONE	
FR 2365502 A	21-04-78	NL 7610713 A NL 7613616 A AT 355983 B AU 2910377 A BE 858194 A BR 7706435 A CA 1073838 A CH 624075 A DE 2740807 A GB 1559903 A JP 53060077 A SE 7709553 A US 4179026 A	30-03-78 12-06-78 10-04-80 05-04-79 16-12-77 13-06-78 18-03-80 15-07-81 30-03-78 30-01-80 30-05-78 29-03-78 18-12-79
US 3951256 A	20-04-76	CA 978133 A	18-11-75

INTERNATIONALER RECHERCHENBERICHT

Internat es Aktenzeichen

PCT/DE 97/00323

A. KLASSIFIZIERUNG DES ANMELDUNGSGEGENSTANDES
 IPK 6 B65G15/02

Nach der Internationalen Patentklassifikation (IPK) oder nach der nationalen Klassifikation und der IPK

B. RECHERCHIERTE GEBIETE

Recherchiertes Mindestprüfstoff (Klassifikationssystem und Klassifikationssymbole)
 IPK 6 B65G

Recherchierte aber nicht zum Mindestprüfstoff gehorende Veröffentlichungen, soweit diese unter die recherchierten Gebiete fallen

Während der internationalen Recherche konsultierte elektronische Datenbank (Name der Datenbank und evtl. verwendete Suchbegriffe)

C. ALS WESENTLICH ANGESEHENE UNTERLAGEN

Kategorie*	Bezeichnung der Veröffentlichung, soweit erforderlich unter Angabe der in Betracht kommenden Teile	Betr. Anspruch Nr.
X A	NL 8 702 617 A (JACOBUS DE VRIES) 1.Juni 1989 siehe das ganze Dokument	1,2, 10-12 3,6,7, 14-17

A	FR 2 365 502 A (AMMERAAL NEDERLAND BV) 21.April 1978 siehe Seite 5, Zeile 23 - Zeile 26; Ansprüche; Abbildungen	1,5,6,9

A	US 3 951 256 A (SAMUEL J. GUREWITZ) 20.April 1976 siehe Ansprüche; Abbildungen	1,23,24

Weitere Veröffentlichungen sind der Fortsetzung von Feld C zu entnehmen

Siehe Anhang Patentfamilie

* Besondere Kategorien von angegebenen Veröffentlichungen :

- * "A" Veröffentlichung, die den allgemeinen Stand der Technik definiert, aber nicht als besonders bedeutsam anzusehen ist
- * "E" älteres Dokument, das jedoch erst am oder nach dem internationalen Anmeldedatum veröffentlicht worden ist
- * "L" Veröffentlichung, die geeignet ist, einen Prioritätsanspruch zweifelhaft erscheinen zu lassen, oder durch die das Veröffentlichungsdatum einer anderen im Recherchenbericht genannten Veröffentlichung belegt werden soll oder die aus einem anderen besonderen Grund angegeben ist (wie ausgeführt)
- * "O" Veröffentlichung, die sich auf eine mündliche Offenbarung, eine Benutzung, eine Ausstellung oder andere Maßnahmen bezieht
- * "P" Veröffentlichung, die vor dem internationalen Anmeldedatum, aber nach dem beanspruchten Prioritätsdatum veröffentlicht worden ist

- * "T" Spätere Veröffentlichung, die nach dem internationalen Anmeldedatum oder dem Prioritätsdatum veröffentlicht worden ist und mit der Anmeldung nicht kollidiert, sondern nur zum Verständnis des der Erfindung zugrundeliegenden Prinzips oder der ihr zugrundeliegenden Theorie angegeben ist
- * "X" Veröffentlichung von besonderer Bedeutung; die beanspruchte Erfindung kann allein aufgrund dieser Veröffentlichung nicht als neu oder auf erfinderischer Tätigkeit beruhend betrachtet werden
- * "Y" Veröffentlichung von besonderer Bedeutung; die beanspruchte Erfindung kann nicht als auf erfinderischer Tätigkeit beruhend betrachtet werden, wenn die Veröffentlichung mit einer oder mehreren anderen Veröffentlichungen dieser Kategorie in Verbindung gebracht wird und diese Verbindung für einen Fachmann nahelegend ist
- * "&" Veröffentlichung, die Mitglied derselben Patentfamilie ist

Datum des Abschlusses der internationalen Recherche

8. September 1997

Absendedatum des internationalen Recherchenberichts

15. 09. 97

Name und Postanschrift der Internationale Recherchenbehörde
 Europäisches Patentamt, P.B. 5818 Patentlaan 2
 NL - 2280 HV Rijswijk
 Tel. (+ 31-70) 340-2040, Tx. 31 651 epo nl,
 Fax (+ 31-70) 340-3016

Bevollmächtigter Bediensteter

Van Rollegem, F

INTERNATIONALER RECHERCHENBERICHT

Angaben zu Veröffentlichungen, die zur selben Patentfamilie gehören

Internat. Aktenzeichen

PCT/DE 97/00323

Im Recherchenbericht angeführtes Patentdokument	Datum der Veröffentlichung	Mitglied(er) der Patentfamilie	Datum der Veröffentlichung
NL 8702617 A	01-06-89	KEINE	

FR 2365502 A	21-04-78	NL 7610713 A	30-03-78
		NL 7613616 A	12-06-78
		AT 355983 B	10-04-80
		AU 2910377 A	05-04-79
		BE 858194 A	16-12-77
		BR 7706435 A	13-06-78
		CA 1073838 A	18-03-80
		CH 624075 A	15-07-81
		DE 2740807 A	30-03-78
		GB 1559903 A	30-01-80
		JP 53060077 A	30-05-78
		SE 7709553 A	29-03-78
		US 4179026 A	18-12-79

US 3951256 A	20-04-76	CA 978133 A	18-11-75
