

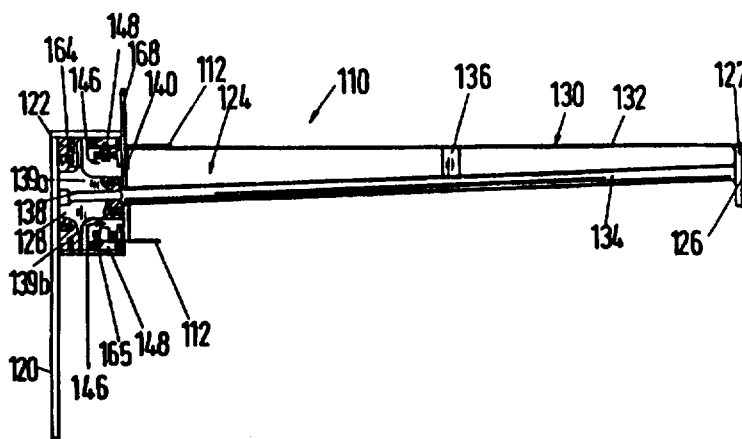


**PCT**  
 WELTORGANISATION FÜR GEISTIGES EIGENTUM  
 Internationales Büro  
 INTERNATIONALE ANMELDUNG VERÖFFENTLICHT NACH DEM VERTRAG ÜBER DIE  
 INTERNATIONALE ZUSAMMENARBEIT AUF DEM GEBIET DES PATENTWESENS (PCT)

<p>(51) Internationale Patentklassifikation <sup>6</sup> : <b>B65G 15/02</b></p>	<p><b>A2</b></p>	<p>(11) Internationale Veröffentlichungsnummer: <b>WO 97/29983</b>           (43) Internationales          Veröffentlichungsdatum: 21. August 1997 (21.08.97)</p>
<p>(21) Internationales Aktenzeichen: PCT/DE97/00323          (22) Internationales Anmeldedatum: 13. Februar 1997 (13.02.97)           (30) Prioritätsdaten:              08/600,593           13. Februar 1996 (13.02.96)   US              08/704,948           29. August 1996 (29.08.96)   US           (71) Anmelder: MANNESMANN AG [DE/DE]; Mannesmannufer              2, D-40213 Düsseldorf (DE).           (72) Erfinder: EWING, Allan; 5 Oak Ridge Drive, Georgetown,              Ontario L7G 5G6 (CA). KRZMARICH, John; 41 Old              Burnhamthorpe Road, Etobecoke, Ontario M9C 3J6 (CA).              ZIMNY, Mariusz; 35 Dawson Crescent, Brampton, Ontario              L4X 2J3 (CA). GIANVITO, Rodolfo; 423 Glenashton              Drive, Oakville, Ontario L6H 4V8 (CA).           (74) Anwälte: MEISSNER, Peter, E. usw.; Hohenzollerndamm 89,              D-14199 Berlin (DE).</p>		<p>(81) Bestimmungsstaaten: AU, BR, JP, MX, europäisches Patent          (AT, BE, CH, DE, DK, ES, FI, FR, GB, GR, IE, IT, LU,          MC, NL, PT, SE).           Veröffentlicht  <i>Ohne internationalen Recherchenbericht und erneut zu          veröffentlichen nach Erhalt des Berichts.</i></p>

(54) Title: APRON CONVEYOR

(54) Bezeichnung: KURVENBANDFÖRDERER



(57) Abstract

The invention concerns an apron conveyor (10) consisting of a supporting frame (118) with first and second essentially vertically oriented guidance surfaces (140a) and with first and second essentially horizontally oriented additional guidance surfaces (164, 165), an endless revolving belt (112) supported by the supporting frame (118) that has elements cooperating with the vertical guidance surfaces (140a) for holding the belt (112) on the supporting frame (118), and a long guidance element (148) of low-friction and flexible material arranged on the belt (112) which prevents vertical movement of the belt (112) in collaboration with the horizontal guidance surfaces (rails 164, 165).

### (57) Zusammenfassung

Die Erfindung betrifft einen Kurvenbandförderer (110), bestehend aus einem Tragrahmen (118) mit ersten und zweiten im wesentlichen vertikal ausgerichteten Führungsflächen (140a) und mit ersten und zweiten im wesentlichen horizontal ausgerichteten weiteren Führungsflächen (164, 165), einem endlos umlaufend und von dem Tragrahmen (118) unterstützten Band (112), das Elemente für ein Zusammenwirken mit den vertikalen Führungsflächen (140a) für ein Halten des Bandes (112) auf dem Tragrahmen (118) aufweist, und einem an dem Band (112) angeordneten länglichen Führungselement (148) aus reibungsarmem und flexiblem Material, der zur Verhinderung einer Vertikalbewegung des Bandes (112) im Eingriff mit den horizontalen Führungsflächen (Schiene 164, 165) steht.

### LEDIGLICH ZUR INFORMATION

Codes zur Identifizierung von PCT-Vertragsstaaten auf den Kopfbögen der Schriften, die internationale Anmeldungen gemäss dem PCT veröffentlichen.

AM	Armenien	GB	Vereinigtes Königreich	MX	Mexiko
AT	Österreich	GE	Georgien	NE	Niger
AU	Australien	GN	Guinea	NL	Niederlande
BB	Barbados	GR	Griechenland	NO	Norwegen
BE	Belgien	HU	Ungarn	NZ	Neuseeland
BF	Burkina Faso	IE	Irland	PL	Polen
BG	Bulgarien	IT	Italien	PT	Portugal
BJ	Benin	JP	Japan	RO	Rumänien
BR	Brasilien	KE	Kenya	RU	Russische Föderation
BY	Belarus	KG	Kirgisistan	SD	Sudan
CA	Kanada	KP	Demokratische Volksrepublik Korea	SE	Schweden
CF	Zentrale Afrikanische Republik	KR	Republik Korea	SG	Singapur
CG	Kongo	KZ	Kasachstan	SI	Slowenien
CH	Schweiz	LI	Liechtenstein	SK	Slowakei
CI	Côte d'Ivoire	LK	Sri Lanka	SN	Senegal
CM	Kamerun	LR	Liberia	SZ	Swasiland
CN	China	LX	Litauen	TD	Tschad
CS	Tschechoslowakei	LU	Luxemburg	TG	Togo
CZ	Tschechische Republik	LV	Lettland	TJ	Tadschikistan
DE	Deutschland	MC	Monaco	TT	Trinidad und Tobago
DK	Dänemark	MD	Republik Moldau	UA	Ukraine
EE	Estland	MG	Madagaskar	UG	Uganda
ES	Spanien	ML	Mali	US	Vereinigte Staaten von Amerika
FI	Finnland	MN	Mongolei	UZ	Usbekistan
FR	Frankreich	MR	Mauretanien	VN	Vietnam
GA	Gabon	MW	Malawi		

5

## Kurvenbandförderer

### Beschreibung

10 Die Erfindung betrifft einen Kurvenbandförderer gemäß dem Oberbegriff des Anspruches 1 sowie in einer weiteren Ausführungsform gemäß dem Oberbegriff des Anspruches 10.

15 Derartige Kurvenbandförderer sind geeignet, um im wesentlichen gerade und winklig zueinander ausgerichtete Abschnitte von Förderern zu verbinden. Diese Kurvenbandförderer bestehen im wesentlichen aus einem Paar konisch geformter Umlenkrollen, die am Anfang und Ende des Kurvenbandförderers angeordnet sind, und einem um diese Umlenkrollen geführten endlos umlaufenden Band. Das Band weist quer zur Förderrichtung gesehen an der inneren Seite des Kurvenbandförderers  
20 eine geringere Länge als an seiner äußeren Seite auf. Die Umlenkrollen und das Band sind in einem Rahmen gelagert, der quer zur Förderrichtung und in Radialrichtung verlaufende sowie voneinander beabstandete Träger aufweist. Die Träger sind über horizontal sowie in Förderrichtung verlaufende Verbindungsträger untereinander befestigt, wodurch eine ebene Tragfläche für das obere Trum des umlaufendes  
25 Bandes gebildet wird. Dieses Band wird im Betrieb, insbesondere wenn das Band von gefördertem Stückgut belastet ist, von einer zum Kurveninneren gerichteten Radialkraft beaufschlagt, die das Band nach innen von den Umlenkrollen und somit von dem Rahmen herunterziehen würde. Daher sind Mittel vorgesehen, um das Band auf den Umlenkrollen des Kurvenbandförderers zu halten.

30

Aus dem US-Patent 4,955,466 ist ein Kurvenbandförderer bekannt, dessen Band an der kurvenäußeren Seite einen wulstartigen Randbereich aufweist, der zwischen oberen und unteren Rollen gehalten wird. Die Rollen sind derartig winklig gelagert, daß diese den Randbereich an seiner nach innen und in Richtung der jeweiligen Oberfläche der  
35 Bänder geneigten Seite führen. Dieser Randbereich neigt bei hohen

Umlaufgeschwindigkeiten des Bandes dazu, sich zu verwinden und abzuplatten, so daß das Band nicht ausreichend in der Vertikalrichtung geführt ist.

5 Des weiteren ist aus dem US-Patent 5,332,082 ein Kurvenbandförderer bekannt, der eine Vielzahl an der kurvenäußeren Seite des Bandes befestigte Rollenelemente aufweist. Die Rollenelemente laufen an einer Führungsfläche ab, die einen in Förderrichtung verlaufenden Schlitz aufweist, durch den die kurvenäußere Seite des Bandes hindurchgeführt ist. Eine Vertikalbewegung des oberen Trums des Bandes wird bei diesem Kurvenbandförderer durch die Rollenelemente nicht verhindert. Das  
10 Band ist vielmehr frei, um sich von dem horizontalverlaufenden Tragelement (32) abzuheben, bis es an dem freien Ende der geschlitzten Führungsfläche schleift. Diese Art der Führung kann zu einem erhöhten Verschleiß und einer Verringerung der Lebensdauer des Bandes führen.

15 Um diese vorbeschriebenen Probleme des Sichabhebens des Bandes von seiner Tragfläche zu verhindern, sind Kurvenbandförderer mit zwei Gruppen von Rollelementen bekannt, wovon die eine Gruppe das Herabrutschen des Förderers in Radialrichtung von der Tragfläche und die andere Gruppe das Abheben des Bandes von der Tragfläche verhindert. Derartige Kurvenbandförderer sind beispielsweise in  
20 dem deutschen Patent DE 41 13 051 C2 beschrieben. Die für die zwei Gruppen von Rollenelementen erforderliche Führung besteht im wesentlichen aus den Führungsschienen für die Rollenelemente und ist konstruktiv aufwendig gestaltet sowie führt zu einer Erhöhung der Bauhöhe des Kurvenbandförderers. Darüber hinaus wird hierdurch der Abstand zwischen dem Kurvenbandförderer und den angrenzenden  
25 geraden Förderabschnitten vergrößert, da ausreichend Raum für die Rollelemente und die Führungsschienen vorhanden sein muß. Die Vergrößerung der Abstände zwischen den aneinander angrenzenden Förderern hat jedoch den Nachteil, daß kleineres Stückgut zwischen die Förderer fallen bzw. zwischen diesen eingeklemmt werden kann. Darüber hinaus führt die große Anzahl der erforderlichen Rollelemente zu einem  
30 deutlichen Anstieg der Betriebsgeräusche des Kurvenbandförderers.

Außerdem neigen die bekannten Kurvenbandförderer dazu, geringe Zeiten der Verfügbarkeit aufzuweisen, da die Wartung schwierig und zeitraubend ist. Dies ist insbesondere der Fall, wenn der Ersatz des Bandes erforderlich ist, der zumeist den  
35 Ausbau des gesamten Kurvenbandförderers erfordert. Nach dem Wiedereinbau dieses

Kurvenbandförderers sind zusätzlich schwierige Ausrichtarbeiten mit den angrenzenden Förderern erforderlich, so daß dieses zu einer Erhöhung der Ausfallzeiten der Förderer führt.

5 Der Erfindung liegt die Aufgabe zugrunde, einen Kurvenbandförderer zu schaffen, der Mittel zum Verhindern des Abhebens des Bandes von der Tragfläche des Förderers aufweist, wobei der Abstand zwischen den aneinander angrenzenden Bandförderern und die Bauhöhe der Kurvenbandförderer minimiert sowie gleichzeitig das Betriebsgeräusch des Förderers reduziert werden soll. Darüber hinaus besteht ein  
10 Bedarf für einen Kurvenbandförderer, dessen Band einfach zu montieren und ersetzen ist.

Diese Aufgabe wird erfindungsgemäß durch einen Kurvenbandförderer mit den Merkmalen des Anspruches 1 gelöst. Eine weitere Lösung für diese Aufgabe ist durch  
15 einen Kurvenbandförderer mit den Merkmalen des Anspruches 10 gegeben. Vorteilhafte Ausgestaltungen dieser beiden Ausführungsformen der Kurvenbandförderer sind in den Unteransprüchen 2 bis 9 sowie 11 bis 27 angegeben.

Die vorliegende Erfindung stellt einen Kurvenbandförderer zur Verfügung, der eine  
20 äußerst geräuscharme Betriebsweise ermöglicht, wobei gleichzeitig der Abstand zwischen den aneinander angrenzenden Förderern minimiert wird und der Förderer leicht zu warten ist.

Des weiteren ist das endlose Band vom Gewicht her leichter sowie einfacher zu  
25 handhaben. Auch ist das Auswechseln des Bandes schnell und einfach möglich, und hierbei müssen nur wenige Bauteile des Kurvenbandförderers demontiert werden.

Erfindungsgemäß weisen die Kurvenbandförderer einen Tragrahmen mit ortsfest angeordneten ersten und zweiten vertikal ausgerichteten sowie ersten und zweiten  
30 horizontal ausgerichteten Führungsflächen auf. Von diesem Tragrahmen wird das Band endlos umlaufend geführt und abgestützt. Das endlose Band weist Mittel zur Führung des Bandes entlang der vertikalen Führungsflächen auf, um das endlose Band an einem seitlichen Abgleiten von dem Tragrahmen des Kurvenbandförderers zu hindern. Des weiteren ist ein länglicher Streifen aus flexiblem und reibungsarmem  
35 Werkstoff an dem endlosen Band befestigt, um über eine Abstützung an den

horizontalen Führungsflächen eine Vertikalbewegung des endlosen Bandes zu verhindern.

Vorzugsweise ist der längliche Streifen des reibungsarmen und flexiblen Werkstoffes als technischer Filz ausgebildet und auf der Oberfläche des Bandes befestigt. Als Mittel zum Führen des Bandes an dem Tragrahmen des Kurvenbandförderers sind Rollenelemente vorgesehen.

Hervorzuheben ist, daß der Tragrahmen T-förmig ausgebildete Anschlußelemente aufweist, an dem die vertikalen und horizontalen Führungsflächen angeordnet sind. An dem Anschlußelement ist freitragend ein Querträger befestigt, von dem das endlose Band getragen wird. Das Anschlußelement weist einen horizontal ausgerichteten zentralen Steg und einen vertikalen oberen und unteren Flanschteil auf. An dem Steg des Anschlußelements ist eine Schiene aus einem Flachprofil angeordnet, die sich ausgehend von dem Steg nach oben und unten erstreckt, um die vertikalen Führungsflächen zur Verfügung zu stellen. An den Enden Der Flanschteile sind jeweils weitere Schienen befestigt, die sich parallel zu dem Steg erstrecken und die horizontalen Führungsflächen bilden. Hierdurch ist eine besonders kompakte Bauweise des Führungsteils des Tragrahmens möglich.

Des weiteren ist das endlose Band in Draufsicht gesehen in Form eines Kreisringabschnitts ausgebildet, dessen Innenseite entsprechenderweise eine geringere Länge als die Außenseite aufweist. An der in Radialrichtung gesehen äußeren Seite des endlosen Bandes sind eine Vielzahl von in Förderrichtung gesehen voneinander beabstandet angeordneten Führungselementen angeordnet, um das Band an einem Abgleiten von dem Tragrahmen zu hindern. Die Führungsmittel sind vorzugsweise als Rollenelemente ausgebildet, die an den im wesentlichen vertikal ausgerichteten Führungsflächen des Tragrahmens ablaufen.

Ferner ist vorteilhafterweise vorgesehen, an dem Anschlußelement einerseits einen senkrechten Ständer zu befestigen und andererseits auch eine Tragfläche für das Band anzuordnen, auf der dieses gleitet. Des weiteren sind an dem Anschlußelement erste, zweite und dritte Führungsflächen befestigt. Um das Band auf der gekrümmten Bahn des Kurvenbandförderers zu führen, sind eine Vielzahl von Führungselementen vorgesehen, die an dem endlosen Band angeordnet sind. Eine erste Gruppe von

Führungselementen ist derart an dem Band angeordnet, daß sie an der als Schiene ausgebildeten ersten Führungsfläche abrollen. Um das Band an dem zweiten und dritten, ebenfalls als Schiene ausgebildeten Führungsflächen zu führen, sind die Führungsmittel als längliche Streifen aus reibungsarmem und flexiblem Material ausgebildet, die an dem endlosen Band befestigt sind.

In einer weiteren Ausführungsform der Erfindung ist mindestens ein Führungsmittel vorgesehen, das an der ebenfalls in Radialrichtung gesehen äußeren Seite des Bandes angeordnet ist und an den oberen und unteren im wesentlichen horizontal verlaufenden Führungsflächen abläuft, um die Vertikalbewegung des Bandes zu verhindern.

Besonders vorteilhaft ist die Ausbildung der Führungsmittel als Rollenelemente, die Laufflächen aus Polymerkunststoff aufweisen. Die Führungsflächen sind dann vorzugsweise aus Metall hergestellt. Für den Fall, daß die Führungsmittel als flexibler und reibungsarmer Streifen ausgebildet sind, wird das endlose Band über die Gleitreibung zwischen dem Streifen und den horizontalen Führungsflächen von einem Abheben von dem Querträger gehindert.

Diese und andere Bestandteile, Vorteile und Merkmale der Erfindung werden in der nachfolgenden Beschreibung eines Ausführungsbeispiels im Zusammenhang mit den Zeichnungen beschrieben. Es zeigen:

- Fig. 1 eine Draufsicht auf einen Kurvenbandförderer,
- Fig. 2 eine Ansicht von Fig. 1 entlang der Schnittlinie II - II,
- Fig. 3 die Fig. 2, wobei das Band entfernt ist,
- Fig. 4 eine Ansicht von Fig. 3 entlang der Schnittlinie IV - IV,
- Fig. 5 eine Ausschnittsvergrößerung von Fig. 2 aus dem Bereich der Führung des Bandes,

Fig. 6 eine Ansicht gemäß Fig. 2 in einer anderen Ausführungsform der Führung für das Band und

Fig. 7 eine Ausschnittsvergrößerung von Fig. 6.

5

Die Figur 1 zeigt eine Draufsicht auf einen Kurvenbandförderer 10,110 mit einem endlosen Band 12,112 das endlos umlaufend um eine angetriebene Umlenkrolle 14, 114 und eine freilaufende Umlenkrolle 16,116 geführt ist. Die Umlenkrollen 14,16,114,116 sind jeweils am Anfang und Ende des Kurvenbandförderers 10,110 angeordnet. Bedingt durch die Kurvenform des Kurvenbandförderers 10,110 weist das endlose Band 12,112 in der Draufsicht gesehen die Form eines Kreisringabschnittes auf, wobei in Radialrichtung gesehen der Rand 13 an der Innenseite 26,126 des Förderers 10,110 eine geringere Länge als der Rand des Bandes 12,112 an der Außenseite 22,122 aufweist. Das endlose Band 12,112 ist vorzugsweise einteilig und endlos umlaufend ausgebildet. Es ist auch möglich, ein endloses Band 12,112 aus einem endlichen Bandabschnitt zu bilden, wobei die Enden des Bandes 12,112 mechanisch über gelenkige Verbindungsmittel miteinander verbunden werden. Des weiteren kann das Band 12,112 auch aus mehreren kreisringförmigen Abschnitten von Bandelementen bestehen, die zu einem endlos umlaufenden Band zusammengefügt werden. Die Umlenkrollen 14,16,114 und 116 sind konisch ausgebildet und treiben das endlose Band 12,112 über seine gesamte Breite reibschlüssig an. Hierfür wird das Band 12,112 zwischen den beiden Umlenkrollen 14,16,114 und 116 gespannt. Die Umlenkrollen 14,16,114 und 116 sowie das endlose Band 12,112 werden von einem Tragrahmen 18,118 aufgenommen.

25

Der Tragrahmen 18,118 weist an der Außenseite 22,122 vertikale Ständer 20,120 zur Abstützung des Kurvenbandförderers 10,110 auf dem Boden auf und Querträger 24,124, die sich freitragend ausgehend von dem Ständer 20,120 horizontal erstrecken (s. Fig. 3). Die freitragende Ausbildung des Querträgers 24,124 ist bevorzugt, wenn das endlose Band 12,112 einteilig und somit endlos ausgebildet ist, da hier ein Auswechseln des Bandes nur durch ein seitliches Abschieben des Bandes 12,112 insgesamt von den Querträgern 24,124 möglich ist. Sollte das Band 12,112 teilbar ausgebildet sein, kann dieses auch von einem nicht freitragend ausgebildeten Querträger 24,124 leicht ausgewechselt werden.

35



Der freitragende Querträger 24 ist über eine Vielzahl von Anschlußelementen 28,128 an den vertikalen Ständern 20,120 befestigt, wobei die Anschlußelemente 28,128 jeweils voneinander beabstandet entlang der in Radialrichtung des Kurvenbandförderers 10,110 gesehen äußeren Seite 22,122 angeordnet sind. Die Querträger 24 sind vorzugsweise als fachwerkartig und somit versteifte Tragelemente 30,130 ausgebildet sind, die im wesentlichen aus einer ebenen Tragfläche 32,132 besteht, die sich unterhalb des gesamten Obertrums des endlosen Bandes 12,112 erstreckt. Diese Tragfläche 32,132 wird über Verstrebungen 36,136 von quer zur Förderrichtung verlaufenden Profilen 34,134 getragen, die unterhalb der Tragfläche 32,132 verlaufen. Die Verstrebungen 36,136 sind jeweils mit einem Ende an dem Profil 34,134 und mit dem anderen Ende an der Tragfläche 32,132 angeschweißt sind (s. Figur 4). Die in Radialrichtung des Kurvenbandförderers 10,110 gesehen inneren Enden der Tragfläche 32,132 und jedes Profils 34,134 sind mit einem Abschlußelement 27,127 verschweißt. An der gegenüberliegenden Außenseite 22,122 ist jedes Profil 34,134 jeweils verwindungssteif an dem zugeordneten Anschlußelement 28,128 über nicht in der Zeichnung dargestellte Befestigungsmittel verbunden, die sich von außen durch das Anschlußelement 28,128 über eine hierin angeordnete Öffnung 38,138 erstrecken. Auf der Außenseite 22,122 des Kurvenbandförderers 10,110 ist die Tragfläche 32,132 verwindungssteif über eine plattenförmige Schiene 40,140 mit dem Anschlußelement 28,128 verbunden. Die Schiene 40,140 erstreckt sich hierbei über die gesamte Länge des Kurvenbandförderers 10,110. Durch die verwindungssteife Verbindung der Profile 34,134 und der Tragfläche 32,132 an einem Ende mit den Verbindungselementen 28,128 und an dem anderen Ende an dem Abschlußelement 27,127 in Verbindung mit der fachwerkartigen Aussteifung über die Verbindungselemente 36 wird ein sehr steifes Tragelement 30,130 geschaffen, über das in freitragender Weise die durch die Förderung des Stückguts hervorgerufenen Belastungen aufnehmbar sind. Eine zusätzliche Versteifung kann durch die Verwendung einer erhöhten Anzahl von Versteifungselementen 36,136 erreicht werden. Grundsätzlich ist es möglich, die Tragfläche 32,132 für das Band 12,112 auch durch andere Tragmittel, die nicht freitragend ausgebildet sind, zu stützen.

Jedes Anschlußelement 28,128 weist einen T-förmigen Querschnitt auf mit einem zentralen Steg 39a,139a und Flanschteile 39b,139b. An dem freien Ende des im wesentlichen horizontalverlaufenden Steges 39a,139a ist eine erste plattenförmig

ausgebildete Schiene 40 befestigt, die eine erste Führungsfläche mit oberen und unteren und im wesentlichen vertikal ausgerichteten Führungsflächen 40a und 40b bildet. Diese beiden Führungsflächen 40a und 40b verlaufen entlang der gesamten Länge der Außenseite 22 des Kurvenbandförderers 10. Des Weiteren sind zweite und dritte Führungsflächen in Form von Schienen 41, 42 vorgesehen, die an den oberen und unteren Enden des jeweiligen oberen und unteren sowie vertikal verlaufenden Flanschteils 38b befestigt sind. Hierdurch werden obere und untere sowie im wesentlichen horizontal verlaufende Führungsflächen 41a und 42a gebildet, die sich in Radialrichtung gesehen ausgehend von den Flanschteilen 38b nach innen in Richtung des Kurvenbandförderers 10 sowie horizontal erstrecken.

Um den endlosen Gurt 12 entlang des kurvenförmigen Verlaufes des Kurvenbandförderers 10 zu führen, sind erste und zweite Gruppen von Führungselementen 46 und 47 in Form von Rollenelementen vorgesehen, die an der Radialrichtung des Bandes 12 gesehen äußeren Seite des Bandes angeordnet und in Förderrichtung gesehen voneinander beabstandet sind. Jedes erste Rollenelement 46 weist eine Rolle 54 auf, die über eine Achse 55 an dem Band 12 befestigt ist. Die Achse 55 erstreckt sich hierbei im wesentlichen rechtwinklig zu der Unterseite 12a des Obertrums des Bandes 12 und ist über nicht dargestellte Befestigungsmittel hieran angeordnet. Die Rollen 54 laufen in den oberen und unteren Führungsflächen 40a und 40b ab, wenn das Obertrum des Bandes 12 des Kurvenbandförderers entlang seiner gekrümmten Bahn bewegt wird. Den Figuren 2 und 5 ist zu entnehmen, daß die Rollen 54 an dem Teil des Gurtes 12 angeordnet sind, die dem Querträger 30 zugeordnet sind, und somit auf der Innenseite des endlos umlaufenden Bandes 12.

Jedes Führungselement 47 der zweiten Gruppe weist ebenfalls eine Rolle 56 auf, die wiederum um eine Achse 57 drehbar gelagert ist, die in einem L-förmigen Befestigungswinkel 58 gelagert ist. Der lange Schenkel des Befestigungswinkels 58 ist auf der Oberseite 12b des Bandes 12 über nicht dargestellte Befestigungsmittel angeordnet und ist derart an dem Band 12 befestigt, daß die Rolle 56 mit ihrer Lauffläche horizontal ausgerichtet ist (s. Figur 5), um an den ebenfalls horizontal ausgerichteten oberen und unteren Führungsflächen 41a und 42a ablaufen zu können. Hierbei läuft die obere Rolle 56 am Obertrum an der Unterseite der Schiene 41 und die untere Rolle 56 am Untertrum an der Oberseite der Schiene 42 ab.

Entsprechenderweise wie die Rollen 54 sind die Rollen 56 derart an dem Band 12

befestigt, daß sie - quer und horizontal zur Förderrichtung gesehen - innerhalb der von dem Band 12 gebildeten Außenkontur angeordnet sind. Die Berührungsebene der Rolle 56 und der Führungsfläche 41a liegt etwa in einer horizontalen Ebene mit dem Obertrum des Bandes 12.

5

Die horizontalen und die vertikalen Führungsflächen 40a,40b,41a und 42a sind mit Führungsschienen 62,64 versehen, die über Verbindungselemente 66 an den Schienen 40,41,42 befestigt sind. In dem Ausführungsbeispiel weisen die Rollen 54 und 56 Laufflächen in Form von Reifen auf, die aus Kunststoff oder Polymeren, wie z.B. Urethan, hergestellt sind. Die Führungsschienen 62,64 sind hierbei aus Metall, vorzugsweise aus Stahl, hergestellt. Alternativ ist es möglich, die Rollen 54 und 56 mit Laufflächen aus Metall, vorzugsweise aus Stahl, und die Führungsschienen 62 und 64 aus Kunststoff oder Polymeren, wie z.B. Urethan, herzustellen. Diese bevorzugte Kombination eines Kunststoff-Metallkontaktes zwischen den Rollen 54 und 56 sowie den Führungsschienen 62 und 64 führt zu einer Reduzierung der Lärmentwicklung des Kurvenbandförderers 10.

10

15

20

Die Führungsschienen 62 und 64 sind vorzugsweise auswechselbar und in diesem Zusammenhang die Verbindungselemente 66 als Klettverschlüsse ausgebildet, wie sie z.B. unter dem Warenzeichen Velcro® vertrieben werden. Hierdurch wird ein schneller Austausch der Führungsschienen 62 und 64 ermöglicht.

25

Um das Band 12 austauschen zu können, braucht nur ein einziges Bauteil, und zwar die plattenförmige Schiene 40, entfernt zu werden, wodurch die Rollenelemente 46 und 47 von dem Anschlußelement 28 entfernt werden kann, so daß das Band 12 nach innen von dem Tragrahmen 18 heruntergezogen werden kann.

30

In den Figuren 6 und 7 ist eine weitere Ausführungsform der vorliegenden Erfindung dargestellt. Der dort gezeigte Kurvenbandförderer 110 ist vom grundsätzlichen Aufbau her mit der zuvor beschriebenen Ausführungsform des Kurvenbandförderers 10 vergleichbar. Zur Vereinfachung wird auf die dort erfolgte Beschreibung verwiesen, wobei gleiche Bauteile dieser beiden Ausführungsformen mit gleichen Bezugsziffern in der Einer- und Zehnerstelle bezeichnet sind.

Diese Ausführungsform unterscheidet sich in der Art der Ausbildung der Führung des Bandes 12 an den horizontalen Führungsflächen 40. Hier ist anstatt der zuvor beschriebenen rollenden Führung über Führungselemente 47 eine gleitende Führung über Führungsmittel 148 vorgesehen. Diese Führungsmittel 148 sind als längliche Streifen eines reibungsarmen und flexiblen Werkstoffes ausgebildet. Vorzugsweise ist dieser Werkstoff ein technisches Filz, insbesondere ein NPF60-Band der Firma Bode-Leder-Beltech GmbH, Geesthacht/Deutschland. Der Streifen 148 ist auf die Oberseite des Bandes 112 und an dessen in Radialrichtung gesehen äußeren Seite mittels eines Klebstoffes, der vorzugsweise von der Herstellerfirma des Gurtes stammt, befestigt. Den Figuren 6 und 7 ist zu entnehmen, daß der Streifen 148 eine Vielzahl von in seiner Längsrichtung gesehen einander beabstandeten als Versenkbohrungen ausgebildeten Öffnungen aufweist, um Raum für die Befestigung der Achsen 155 für die Rollen 154 zur Verfügung zu stellen. Die Achsen 155 sind über Befestigungsmittel mit dem Band 112 verbunden, die von der Oberseite des Bandes her sich durch die Öffnung in dem Band 112 in Richtung der Achsen 155 erstrecken. Um das endlose Band 112 an einem Abheben von dem Tragelement 130 zu hindern, ist der Streifen 148 gleitend zwischen dem endlosen Band 112, das von dem Tragelement 130 abgestützt wird und der im wesentlichen horizontal ausgerichteten Führungsfläche der Schienen 164 und 165 angeordnet. Die Schiene 164 ist steif an dem oberen Ende des Flanschteils 139b des Verbindungselementes 128 mittels Befestigungsmitteln oder anderer möglicher Verbindungsmittel befestigt und erstreckt sich horizontal über die in Radialrichtung gesehen äußere Seite 122 des Bandes 128 bis zu einem äußeren Führungsteil 168, das das Fördergut an einem Verlassen des Bandes 112 hindert. In gleicher Weise ist die Schiene 165 mit dem unteren Flanschteil 139b des Aufnahmeelementes 128 verbunden. Die Schienen 164 und 165 sind vorzugsweise als warm- oder kaltgewalzter Kohlenstoffstahl, rostfreier Stahl oder chrombeschichtet ausgebildet. Des weiteren können die Schienen 164 und 165 mit einer keramischen oder einer Teflon<sup>®</sup>-Beschichtung versehen sein, um die zwischen den Schienen 164, 165 und dem Streifen 148 möglicherweise entstehende Hitze zu reduzieren.

In Versuchen ist festgestellt worden, daß das endlose Band 112 in der erfindungsgemäßen Ausgestaltung für einen weiten Bereich von Bandgeschwindigkeiten eingesetzt werden kann. In dem Bereich von 1,2 bis 1,5 m/s erfolgt die Führung des Bandes 112 in Vertikalrichtung ausschließlich über den Streifen 148, der an den Führungsflächen der Schienen 164 und 165 entlanggleitet.

Erst ab Geschwindigkeiten des Bandes über 1,5 m/s können zur Entlastung des Streifens 158 zusätzliche Rollenelemente mit Rollen vorgesehen werden, um die Reibung zwischen dem Streifen 148 und den Schienen 164 und 165 zu vermindern. Hierdurch würde auch eine Verminderung der Reibungswärme, die typischerweise bei diesen hohen Geschwindigkeiten entsteht, erzielt werden.

Da der längliche Streifen 148 ein Abheben des Bandes 112 in Vertikalrichtung von dem Tragrahmen verhindert, wird hier grundsätzlich keine zweite Gruppe von Rollenelementen benötigt, wie bei der zuvor beschriebenen Ausführungsform beschrieben. Die Verwendung des Streifens 148 führt dazu, daß eine deutliche Reduzierung der Lärmentwicklung des Kurvenbandförderers erreicht wird und die Bauhöhe des Kurvenbandförderers minimiert wird. Darüber hinaus ist ein Auswechseln des endlosen Bandes 112 einfacher, da die Anzahl der Rollenelemente an dem Band 112 halbiert ist. Hierdurch wird auch erreicht, daß das Band 112 vom Gewicht her leichter und somit leichter zu installieren ist.

Obwohl die zuvor beschriebene Erfindung in bezug auf einen Kurvenbandförderer beschrieben ist, kann sie auch in Bandförderern mit geraden Förderabschnitten sowie Staubandförderern angewandt werden.

Bezugszeichenliste

	10,110	Kurvenbandförderer	58	Halteelement
	12,112	Band	62,162	Führungsschiene
5	12a	Oberseite von 12	64	Führungsschiene
	12b	Unterseite von 12	66,166	Befestigungselement
	14,114	angetriebene Umlenkrolle 40	148	Führungsmittel
	16,116	freilaufende Umlenkrolle	164,164	Schiene
	18,118	Tragrahmen	168	Führungselement
10	20,120	vertikaler Ständer		
	22,122	Außenseite des Förderers		
	24,124	Querträger		
	26,126	Innenseite des Förderers		
	27,127	Abschlußelement		
15	28,128	Anschlußelement		
	30,130	fachwerkartiges Tragelement		
	32,132	Tragfläche		
	34,134	Profil		
	36,136	Verstrebung		
20	38,138	Öffnung		
	39a,139a	zentraler Steg		
	39b,139b	Flanschteil		
	40,140	Schiene		
	40a,140a	Führungsfläche		
25	40b	Führungsfläche		
	41	Schiene		
	41a	Führungsfläche		
	42	Schiene		
	42a	Führungsfläche		
30	46,146	Führungselemente		
	47	Führungselemente		
	54,154	Rollen von 46,146		
	55,155	Achse von 54,154		
	56	Rolle von 47		
35	57	Achse von 56		

Patentansprüche

1. Kurvenbandförderer (110), bestehend aus  
einem Tragrahmen (118) mit ersten und zweiten im wesentlichen vertikal  
5 ausgerichteten Führungsflächen (140a) und mit ersten und zweiten im  
wesentlichen horizontal ausgerichteten weiteren Führungsflächen (164,165),  
einem endlos umlaufend und von dem Tragrahmen (118) unterstützten Band  
(112), das Elemente für ein Zusammenwirken mit den vertikalen  
Führungsflächen (140a) für ein Halten des Bandes (112) auf dem Tragrahmen  
10 (118) aufweist, und einem an dem Band (112) angeordneten länglichen  
Führungselement (148) aus reibungsarmem und flexiblem Material, der zur  
Verhinderung einer Vertikalbewegung des Bandes (112) im Eingriff mit den  
horizontalen Führungsflächen (Schiene 164,165) steht.
- 15 2. Kurvenbandförderer nach Anspruch 1,  
dadurch gekennzeichnet,  
daß der Tragrahmen (118) Anschlußelemente (128) aufweist, an denen die  
vertikalen (140a) und horizontalen Führungsflächen angeordnet sind, die als  
Schiene (164,165) ausgebildet sind.
- 20 3. Kurvenbandförderer nach Anspruch 2,  
dadurch gekennzeichnet,  
daß der Tragrahmen (118) Querträger (124) aufweist, die freitragend sich von  
dem jeweiligen Anschlußelement (128) erstrecken und das Obertrum des  
25 Bandes (112) abstützen.
4. Kurvenbandförderer nach einem der Ansprüche 1 bis 3,  
dadurch gekennzeichnet,  
daß die Anschlußelemente (128) im Querschnitt jeweils T-förmig ausgebildet  
30 sind und an einem vertikalen Ständer (120) befestigt sind.
5. Kurvenbandförderer nach einem der Ansprüche 1 bis 4,  
dadurch gekennzeichnet,  
daß das Führungselement (148) als Streifen aus einem technischen Filz  
35 ausgebildet ist.

6. Kurvenbandförderer nach einem der Ansprüche 1 bis 5,  
dadurch gekennzeichnet,  
daß das Führungselement (148) einen flachen Querschnitt aufweist.
- 5 7. Kurvenbandförderer nach einem der Ansprüche 1 bis 6,  
dadurch gekennzeichnet,  
daß das Führungselement (148) sich entlang einer Seite des Bandes (112)  
erstreckt und auf dessen Oberfläche befestigt ist.
- 10 8. Kurvenbandförderer nach einem der Ansprüche 1 bis 7,  
dadurch gekennzeichnet,  
daß das Führungselement (148) in den horizontal verlaufenden Bereichen des  
Bandes (112) zwischen jeweils der ersten oder zweiten horizontal verlaufenden  
Schiene (164,165) und dem Band (112) eingezwängt ist.
- 15 9. Kurvenbandförderer nach einem der Ansprüche 1 bis 8,  
dadurch gekennzeichnet,  
daß die Elemente zum Halten des Bandes (112) auf dem Tragrahmen (118)  
Rollenelemente (146) aufweisen.
- 20 10. Kurvenbandförderer bestehend aus:  
im Querschnitt T-förmig ausgebildeten und an einem vertikalen Ständer (20)  
angeordneten Anschlußelementen (28), die im wesentlichen vertikal  
ausgerichtete obere und untere Führungsflächen (40a,40b) und obere und  
25 untere im wesentlichen horizontal ausgerichtete weitere Führungsflächen (41a  
und 42a) tragen, an den Anschlußelementen (28) angeordneten Querträgern  
(24), einem endlosen Band (12), das mit seinem Obertrum sich auf den  
Querträgern (24) abstützt und dessen Untertrum unterhalb der Querträger (24)  
verläuft, einer an der in Radialrichtung gesehen äußeren Seite des Bandes (12)  
angeordneten Vielzahl von Rollenelementen (46), die im Eingriff mit den oberen  
30 und unteren im wesentlichen vertikal verlaufenden Führungsflächen (40a,40b)  
zur Verhinderung eines seitlichen Wanderns des Bandes (12) im Eingriff stehen  
und mindestens weiteren an der in Radialrichtung gesehen äußeren Seite des  
Bandes (12) angeordneten Führungsmitteln (47), die im Eingriff mit den oberen



und unteren im wesentlichen horizontal verlaufenden Führungsflächen (41a,42a) zur Vermeidung einer Vertikalbewegung des Bandes (12) im Eingriff stehen.

- 5 11. Kurvenbandförderer nach Anspruch 10,  
dadurch gekennzeichnet,  
daß die Führungsmittel (47) Rollen (56) aufweisen.
- 10 12. Kurvenbandförderer nach einem der Ansprüche 1 bis 10,  
dadurch gekennzeichnet,  
daß Führungselemente (46,146) Rollen (54,154) aufweisen.
- 15 13. Kurvenbandförderer nach einem der Ansprüche 1 bis 12,  
dadurch gekennzeichnet,  
daß die Anschlußelemente (28,128) jeweils in Vertikalrichtung verlaufende obere  
und untere Flanschteile (39b,139b) und einen zentralen sowie in  
Horizontalrichtung verlaufenden Steg (39a,139a) aufweisen.
- 20 14. Kurvenbandförderer nach Anspruch 13,  
dadurch gekennzeichnet,  
daß die Führungsflächen (40a,41a,140a) von flachprofilförmigen Schienen  
(40,140) gebildet sind, die an dem Steg (39a,139a) befestigt sind und sich  
ausgehend von dem Steg (39a,139a) in Vertikalrichtung nach oben und unten  
erstrecken.
- 25 15. Kurvenbandförderer nach Anspruch 14,  
dadurch gekennzeichnet,  
daß an den oberen und unteren Flanschteilen (39b,139b) die horizontal  
angeordneten Führungsflächen angeordnet sind, die als flachprofilförmige zweite  
und dritte Schienen (41,164 und 42,165) ausgebildet sind.
- 30 16. Kurvenbandförderer nach einem der Ansprüche 2 bis 15,  
dadurch gekennzeichnet,  
daß sich an den Anschlußelementen (28,128) eine Tragfläche (32,132) für das  
Band (12,112) abstützt.

17. Kurvenbandförderer nach einem der Ansprüche 8 bis 17,  
dadurch gekennzeichnet,  
daß die Führungsmittel (46,146) an der Innenseite des endlos umlaufenden  
Bandes (12,112) befestigt sind.
- 5
18. Kurvenbandförderer nach einem der Ansprüche 1 bis 17,  
dadurch gekennzeichnet,  
daß die Führungsflächen (40a,41a,42a,140a) aus Führungsschienen (62,64,162)  
für die Rollen (54,56,154) gebildet sind.
- 10
19. Kurvenbandförderer nach Anspruch 18,  
dadurch gekennzeichnet,  
daß die Führungsschienen (62,64,162) lösbar an den ersten und zweiten sich  
vertikal erstreckenden Führungsflächen (40a,41a,42a und 140a) angeordnet  
sind.
- 15
20. Kurvenbandförderer nach Anspruch 19,  
dadurch gekennzeichnet,  
daß die Führungsschienen über Befestigungsmittel (66,166) nach Art eines  
Klettverschlusses lösbar befestigt sind.
- 20
21. Kurvenbandförderer nach einem der Ansprüche 18 bis 20,  
dadurch gekennzeichnet,  
daß die Rollen (54,56,154) mit Reifen aus Polymer-Kunststoff versehen sind.
- 25
22. Kurvenbandförderer nach einem der Ansprüche 8 bis 21,  
dadurch gekennzeichnet,  
daß an der in Radialrichtung gesehen äußeren Seite des Bandes (12,112) eine  
Vielzahl von in Förderrichtung gesehen voneinander beabstandeten  
Führungselementen (46,146) befestigt sind, die Rollen (54,154) aufweisen, die  
im Eingriff mit dem im wesentlichen vertikal verlaufenden und an den  
Anschlußelementen (28,128) angeordneten Führungsflächen (40a,140a)  
angeordnet sind zur Führung des endlosen Bandes (12,112) auf dem Querträger  
(24,124).
- 30
- 35

23. Kurvenförderer nach einem der Ansprüche 1 bis 22,  
dadurch gekennzeichnet,  
daß das Band (12,112) über in Förderrichtung gesehen vorne und hinten  
angeordnete Umlenkrollen (14,16,114,116) umgelenkt ist, mindestens eine der  
5 Umlenkrollen (14,16,114,116) über einen Antrieb drehbar ist zur reibschlüssigen  
Bewegung des Bandes (12,112):
24. Kurvenbandförderer nach Anspruch 23,  
dadurch gekennzeichnet,  
10 daß die Umlenkrollen (14,16,114,116) kegelig ausgebildet sind und deren  
Achsen geneigt bis zur Horizontalrichtung verlaufen.
25. Kurvenbandförderer nach einem der Ansprüche 1 bis 24,  
dadurch gekennzeichnet,  
15 daß das Band (12,112) in der Draufsicht gesehen kreisringförmig ausgebildet ist  
und an der in Radialrichtung gesehen äußeren Seite des Bandes der Streifen  
(148) endlos umlaufend angeordnet ist.
26. Kurvenbandförderer nach einem der Ansprüche 14 bis 25,  
dadurch gekennzeichnet,  
20 daß die Flanschteile (39b,139b) der Anschlußelemente (28,128) an den  
vertikalen Ständern (20,120) befestigt sind.
27. Kurvenbandförderer nach einem der Ansprüche 1 bis 26,  
dadurch gekennzeichnet,  
25 daß die Querträger (24,124) eine Vielzahl voneinander beabstandeten  
Verstrebungen (36,136) aufweisen, die zwischen einer ebenen Tragfläche  
(32,132) und einem sich quer zur Förderrichtung erstreckenden Profil (34,134)  
angeordnet sind und somit einen fachwerkartigen Träger (30,130) bilden.

Fig. 1

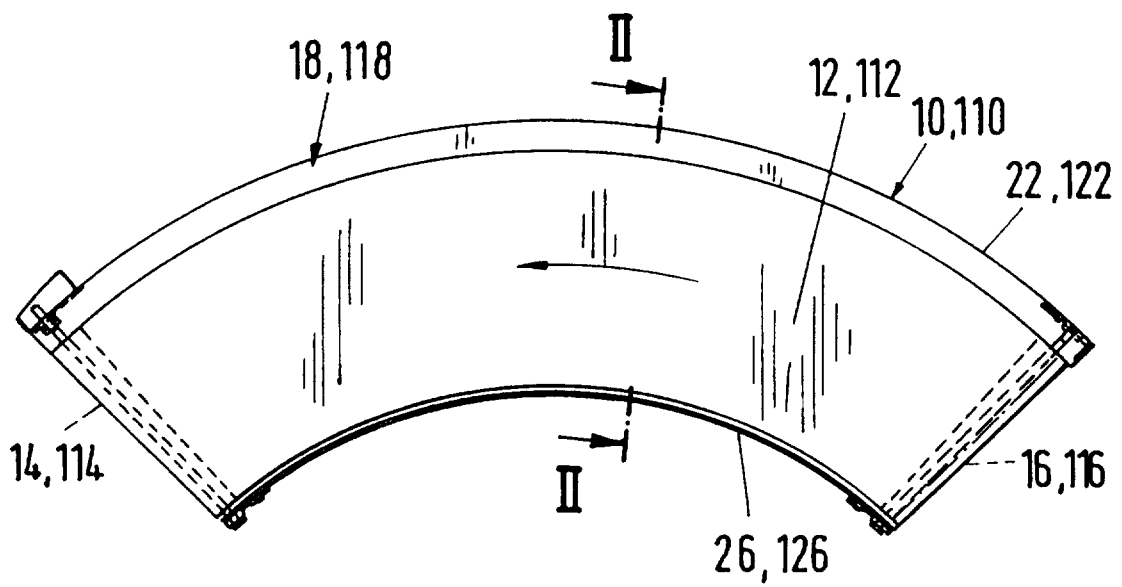


Fig. 2

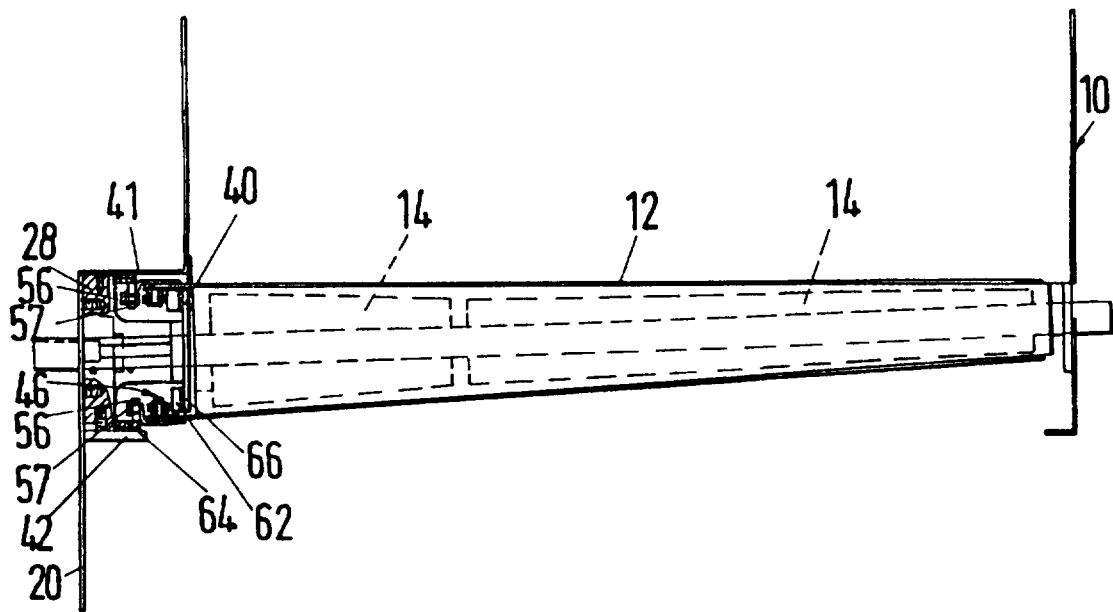


Fig. 3

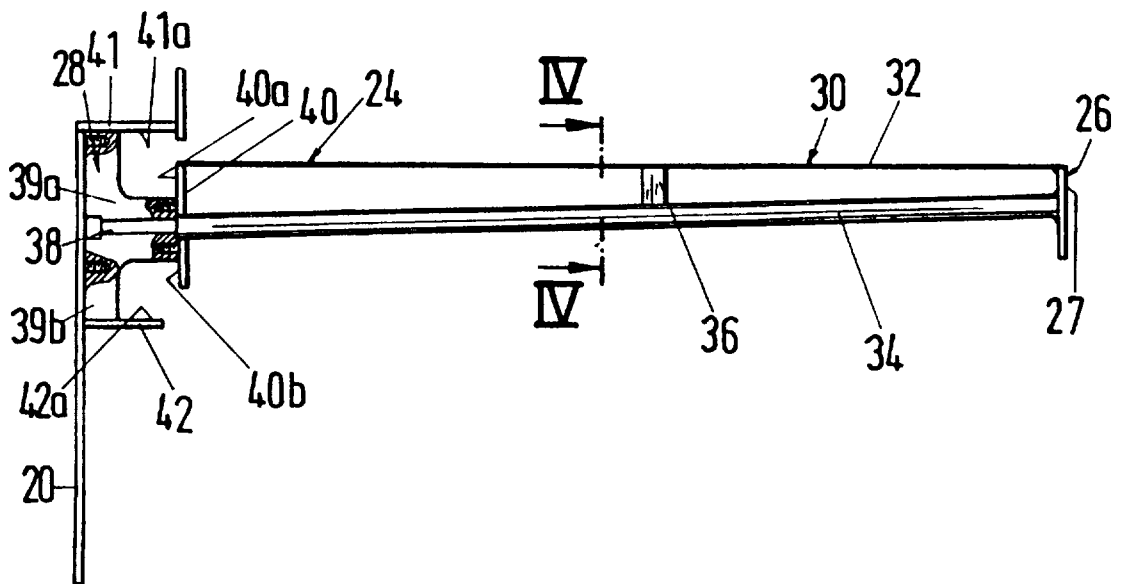


Fig.4

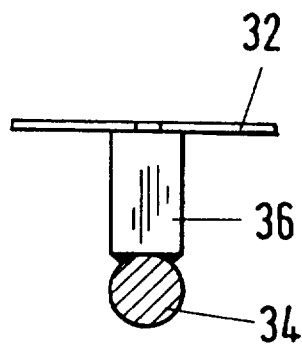


Fig. 5

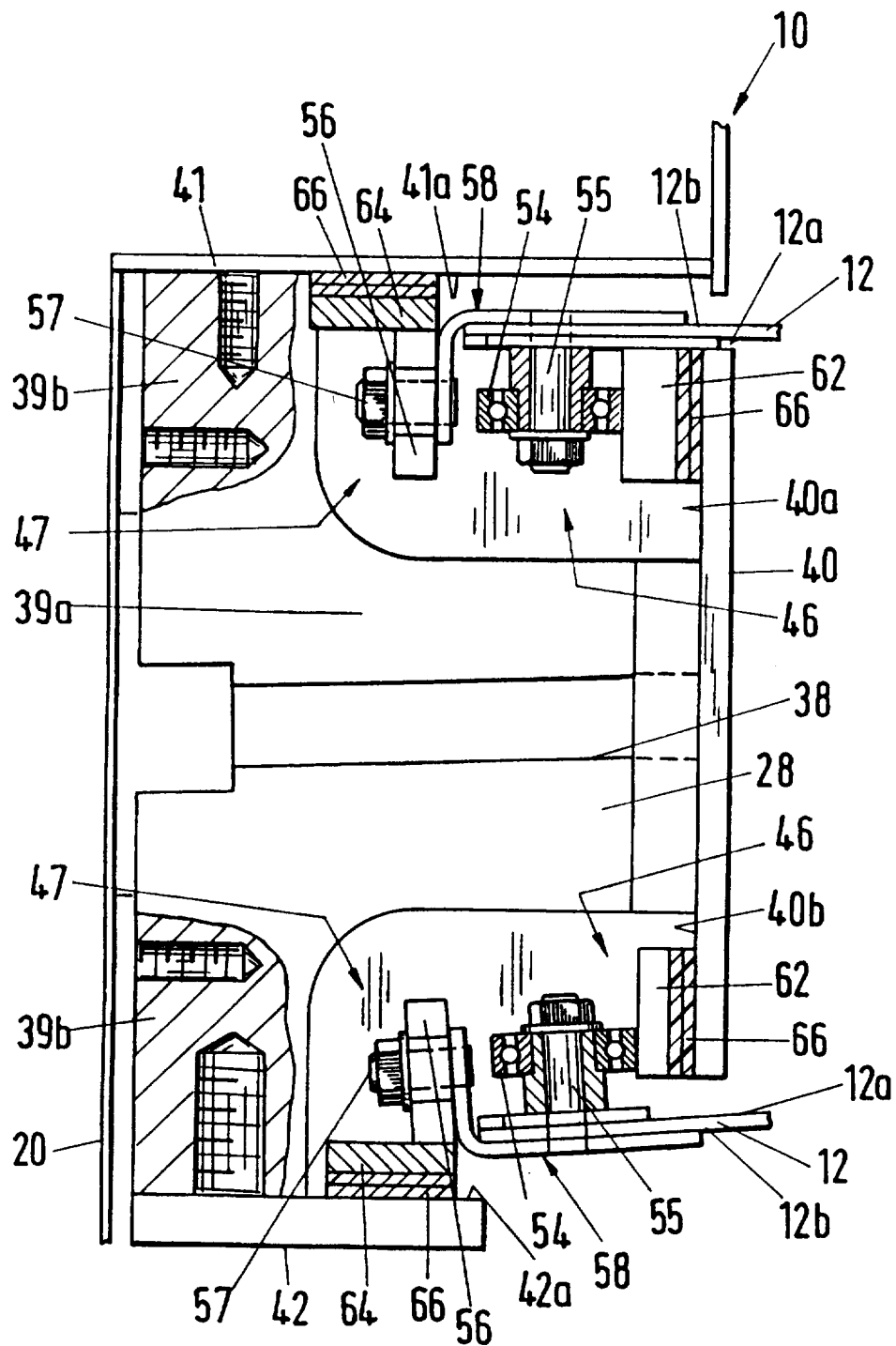




Fig. 6

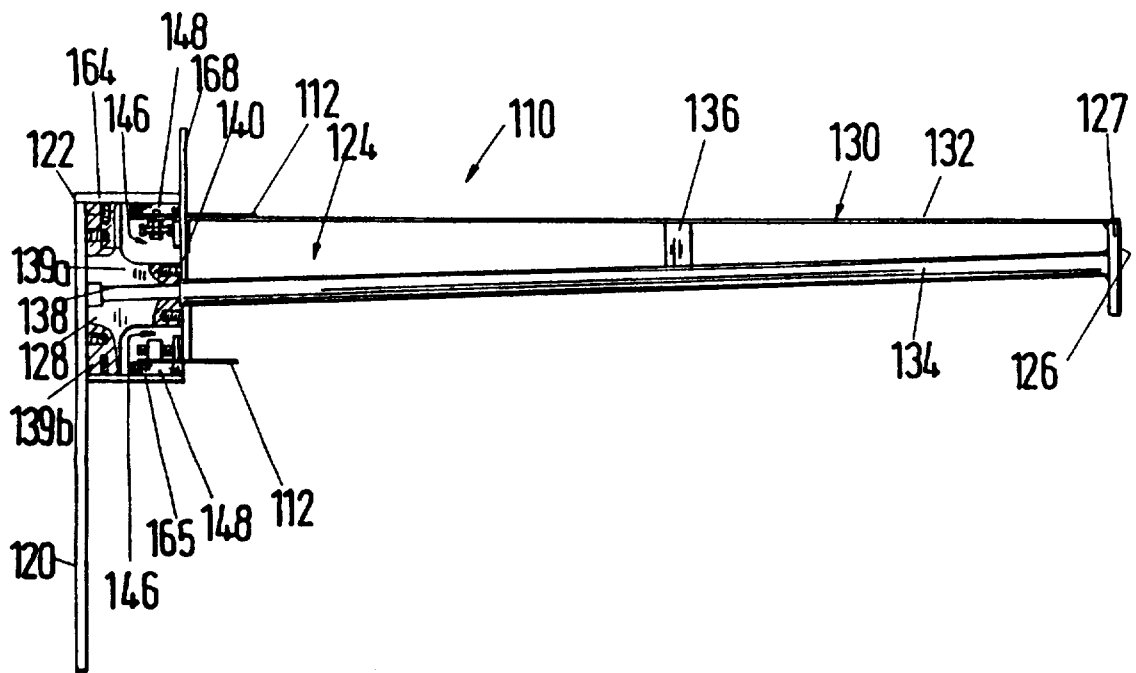


Fig. 7

