



DEMANDE INTERNATIONALE PUBLIÉE EN VERTU DU TRAITE DE COOPERATION EN MATIÈRE DE BREVETS (PCT)

(51) Classification internationale des brevets ⁶ : B01L 3/00	A1	(11) Numéro de publication internationale: WO 97/28899 (43) Date de publication internationale: 14 août 1997 (14.08.97)
-----------------------------------------------------------------------------------	-----------	-----------------------------------------------------------------------------------------------------------------------------------

(21) Numéro de la demande internationale: PCT/IB97/00112

(22) Date de dépôt international: 12 février 1997 (12.02.97)

(30) Données relatives à la priorité:
96/01984 12 février 1996 (12.02.96) FR

(71) Déposant (pour tous les Etats désignés sauf US): BIO MERIEUX [FR/FR]; Chemin de l'Orme, F-69280 Marcy-l'Etoile (FR).

(72) Inventeurs; et

(75) Inventeurs/Déposants (US seulement): LIMON, Bernard, Jean-Marie [FR/FR]; F-01250 Rignat (FR). MARQUIS-WEIBLE, Fabienne [CH/CH]; Crêt Tacconnet 24, CH-2000 Neuchâtel (CH). RENAUD, Philippe [CH/CH]; Oshettaz 7, CH-1025 Saint-Sulpice (CH).

(74) Mandataire: CABINET GERMAIN & MAUREAU; 12, rue Boileau, F-69006 Lyon (FR).

(81) Etats désignés: CA, JP, US, brevet européen (AT, BE, CH, DE, DK, ES, FI, FR, GB, GR, IE, IT, LU, MC, NL, PT, SE).

Publiée

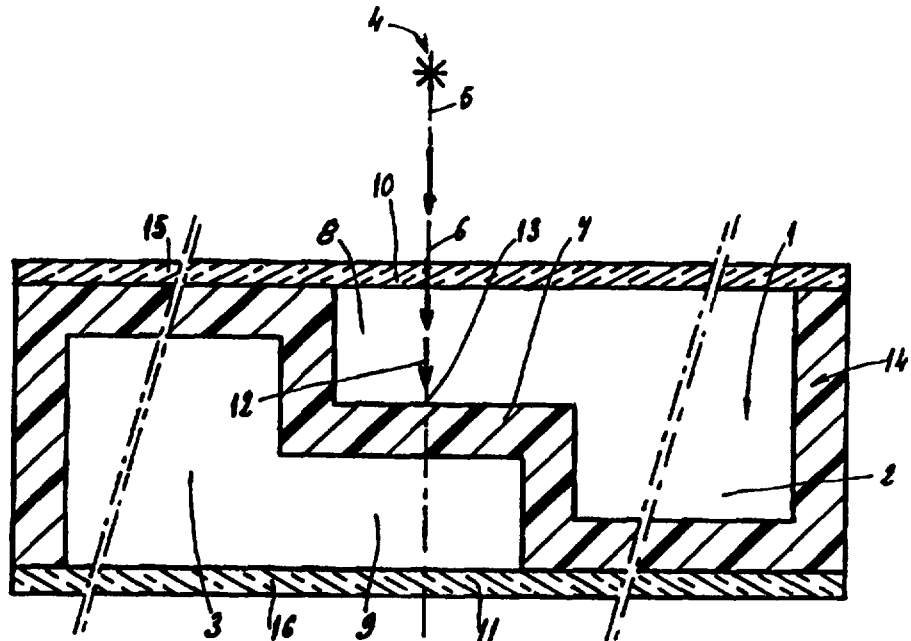
Avec rapport de recherche internationale.

(54) Title: ANALYSIS CARD

(54) Titre: CARTE D'ANALYSE

(57) Abstract

An analysis card (1) containing two mutually separate chambers (2, 3) separated by a frangible partition (7) that is arranged within said card and made of an absorbent and preferably plastic material for absorbing light energy having at least a predetermined wavelength λ , and converting it into heat energy capable of at least locally removing said material. Two cavities (8, 9) are provided on either side of the partition (7) and each communicate with or are included in a respective one of the two chambers (2, 3). A window (10, 11) made of a material transparent at least to said wavelength λ is arranged opposite said partition (7) and defines therewith one (8) of said cavities, which is also known as an incident light beam (12) cavity.



(57) Abrégé

Carte d'analyse (1), dans laquelle sont ménagées deux chambres (2, 3) isolées l'une par rapport à l'autre, caractérisée en ce que les deux chambres sont séparées l'une de l'autre par une cloison (7), perforable, disposée au sien de ladite carte, en matériau absorbant, notamment matière plastique, absorbant une énergie lumineuse, ayant au moins une longueur d'onde prédéterminée λ , pour la transformer en une énergie thermique susceptible d'éliminer au moins localement ledit matériau, deux cavités (8, 9) sont ménagées de part et d'autre de la cloison (7), et sont en communication avec ou comprises dans respectivement les deux chambres (2, 3) respectivement, une fenêtre (10, 11) en un matériau transparent au moins pour la longueur d'onde λ est disposée en vis-à-vis de ladite cloison (7), et délimite avec cette dernière l'une (8) desdites cavités, dite d'incidence d'un rayon lumineux (12).

UNIQUEMENT A TITRE D'INFORMATION

Codes utilisés pour identifier les Etats parties au PCT, sur les pages de couverture des brochures publiant des demandes internationales en vertu du PCT.

AT	Arménie	GB	Royaume-Uni	MW	Malawi
AT	Autriche	GE	Géorgie	MX	Mexique
AU	Australie	GN	Guinée	NE	Niger
BB	Barbade	GR	Grèce	NL	Pays-Bas
BE	Belgique	HU	Hongrie	NO	Norvège
BF	Burkina Faso	IE	Irlande	NZ	Nouvelle-Zélande
BG	Bulgarie	IT	Italie	PL	Pologne
BJ	Bénin	JP	Japon	PT	Portugal
BR	Brésil	KE	Kenya	RO	Roumanie
BY	Bélarus	KG	Kirghizistan	RU	Fédération de Russie
CA	Canada	KP	République populaire démocratique de Corée	SD	Soudan
CF	République centrafricaine	KR	République de Corée	SE	Suède
CG	Congo	KZ	Kazakhstan	SG	Singapour
CH	Suisse	LI	Liechtenstein	SI	Slovénie
CI	Côte d'Ivoire	LK	Sri Lanka	SK	Slovaquie
CM	Cameroun	LR	Libéria	SN	Sénégal
CN	Chine	LT	Lituanie	SZ	Swaziland
CS	Tchécoslovaquie	LU	Luxembourg	TD	Tchad
CZ	République tchèque	LV	Lettonie	TG	Togo
DE	Allemagne	MC	Monaco	TJ	Tadjikistan
DK	Danemark	MD	République de Moldova	TT	Trinité-et-Tobago
EE	Estonie	MG	Madagascar	UA	Ukraine
ES	Espagne	ML	Mali	UG	Ouganda
FI	Finlande	MN	Mongolie	US	Etats-Unis d'Amérique
FR	France	MR	Mauritanie	UZ	Ouzbékistan
GA	Gabon			VN	Viet Nam

CARTE D'ANALYSE

La présente invention concerne le traitement d'une carte d'analyse.

Par "analyse", on entend tout procédé ou processus permettant d'identifier, séparer, isoler, déterminer, détecter, ou quantifier, une matière, un produit, une substance, ou un composé, désigné sous l'expression générique d'"analyte", à partir d'un échantillon ou prélèvement à analyser, préalablement dilué ou non avec tout milieu approprié, par exemple un solvant. L'analyte recherché peut être de nature chimique, biochimique, ou encore biologique, par exemple dans ce dernier cas un antigène ou un anticorps.

Par "carte d'analyse", on entend tout dispositif, module, ou système, agencé de manière interne pour effectuer les différents processus ou réactions nécessaires à l'identification, la séparation, la détection ou la quantification de l'analyte, moyennant différents traitements, en particulier au sein de ladite carte, ou manipulations de la carte d'analyse, par exemple par voie automatique. Une telle carte d'analyse, bien connue de l'homme de métier, constitue un ensemble fermé vis-à-vis de l'extérieur ou de son environnement immédiat, à l'exception bien entendu de tous passages ou moyens équivalents, permettant notamment et initialement d'introduire l'échantillon ou prélèvement à analyser. Une telle carte d'analyse contient le ou les réactifs, physico-chimiques, chimiques, biochimiques, ou biologiques, distribués et maintenus dans la carte, selon le cheminement de l'échantillon à analyser, et les processus réactionnels ou réactions à effectuer pour accomplir l'analyse. Une carte d'analyse telle qu'envisagée par la présente invention, constituant en général un dispositif ou ensemble à usage unique, c'est-à-dire jeté ou détruit après son emploi, comprend ou intègre en son sein une pluralité de chambres, disposées

en série et/ou en parallèle, dont l'une, par exemple la dernière, est notamment une chambre de mesure optique. Ces cartes d'analyse peuvent être réalisées ou produites selon toutes techniques appropriées, par exemple en une ou
5 plusieurs pièces assemblées (par exemple soudage) les unes aux autres, réalisées par exemple par moulage d'une ou plusieurs matières plastiques identiques ou différentes.

Par "chambre", on désigne dans les revendications et la description toute enceinte, ou passage, assurant la
10 réception et/ou la circulation de tout liquide, fluide, ou gaz présent dans la carte d'analyse.

La présente invention a pour objet une carte d'analyse particulière, permettant une opération de mise en communication d'au moins deux chambres, ménagées dans
15 une carte d'analyse, et au départ isolées l'une par rapport à l'autre, cette opération étant effectuée à distance et sans action ou contact mécanique avec la carte d'analyse.

La présente invention réside dans la coopération
20 de deux moyens essentiels, à savoir, d'une part d'un faisceau lumineux, notamment cohérent, ayant au moins une longueur d'onde prédéterminée λ , et une puissance prédéterminée P , obtenu à partir d'une source lumineuse, notamment laser, et d'autre part d'une structure ou
25 agencement d'une carte d'analyse, dans laquelle sont ménagées au moins deux chambres isolées l'une par rapport à l'autre, et par rapport à l'extérieur ; mais cette structure est spécifiquement adaptée à la mise en oeuvre de ce faisceau lumineux, pour établir au moins un passage
30 entre deux chambres au moins de ladite carte.

Plus précisément, selon la présente invention, les deux chambres sont séparées l'une de l'autre par une cloison, perforable, disposée au sein de la carte, en matériau absorbant, notamment en matière plastique,
35 absorbant l'énergie lumineuse du faisceau lumineux précité, pour la transformer en une énergie thermique

susceptible d'éliminer au moins localement ledit matériau ; et deux cavités sont ménagées de part et d'autre de la cloison, et sont en communication avec ou comprises dans respectivement les deux chambres ; et une
5 fenêtré en un matériau transparent au moins pour la longueur d'onde λ est disposée en vis-à-vis de ladite cloison, et délimite avec cette dernière l'une desdites cavités, dite d'incidence d'un rayon lumineux.

Une carte d'analyse conforme à la présente
10 invention permet de mettre en oeuvre le procédé suivant, et plus particulièrement les étapes suivantes, coopérant les unes avec les autres :

- (a) à partir de la source lumineuse, notamment laser, on dispose du faisceau lumineux précité, ayant une
15 puissance lumineuse prédéterminée P ;
- (b) la carte d'analyse est agencée comme défini précédemment ;
- (c) on dispose la carte d'analyse par rapport au faisceau lumineux, en sorte que l'incidence du rayon lumineux illuminant la cloison perforable soit sensiblement
20 perpendiculaire à cette dernière ;
- (d) on contrôle ou commande la source lumineuse, en sorte que l'énergie thermique dissipée au sein de la cloison perforable n'excède pas celle nécessaire à
25 l'élimination locale du matériau absorbant, par exemple par fusion, vaporisation, ou sublimation, selon un trou perforant de part en part cette cloison, d'extension radiale limitée ou contrôlée.

Il est bien entendu que le faisceau lumineux
30 utilisé selon l'invention peut être convergent, parallèle, ou divergent, la condition essentielle étant la densité de puissance du rayon lumineux frappant la cloison perforable. Quand le faisceau lumineux est parallèle ou divergent, des moyens de guidage appropriés peuvent être
35 prévus avant et/ou après le faisceau, pour satisfaire la condition essentielle précitée.

Comme décrit dans le document US-C-5 411 065, on a déjà proposé d'utiliser un faisceau lumineux laser pour perforer à distance une paroi. Cependant, jusqu'à présent, faute d'un agencement particulier conforme à la présente invention, il n'avait pas été possible d'utiliser le même moyen pour établir une communication contrôlée entre deux chambres au sein d'une même carte d'analyse.

Le procédé conforme à la présente invention permet donc une manipulation de la carte d'analyse, notamment par voie automatique, conduisant, en relation avec le faisceau lumineux, notamment laser, à la perforation de toute cloison, disposée au sein de ladite carte, et ceci en préservant le reste ou l'intégrité de cette dernière. Un tel procédé apparaît donc particulièrement adapté aux appareils d'analyse d'aujourd'hui, travaillant pour une large part, sinon en totalité, de manière automatique.

La présente invention est maintenant décrite par référence au dessin annexé, dans lequel :

- la Figure 1 représente, de manière schématique, une étape du procédé de traitement d'une carte d'analyse, selon l'invention ;
- la Figure 2 représente cette même carte d'analyse, telle qu'obtenue après l'étape ou opération représentée schématiquement à la Figure 1 ;
- les Figures 3 à 5 représentent respectivement, toujours de manière schématique, trois étapes successives d'un procédé de traitement selon l'invention, mises en oeuvre avec une carte d'analyse réalisée selon un autre mode d'exécution de l'invention ;
- la Figure 6 représente, de manière schématique, un dispositif de traitement d'une carte d'analyse, selon l'invention.

Conformément aux représentations des Figures 1 et 2, la carte d'analyse 1 représentée est destinée à coopérer avec ou adaptée à une source 4 lumineuse laser, émettant une lumière ou faisceau lumineux 5 cohérent,

ayant une longueur d'onde prédéterminée λ , et une puissance lumineuse prédéterminée P .

La carte d'analyse 1 a une forme générale substantiellement aplatie, et comprend, de manière
5 assemblée, par exemple par collage, un corps plat 14, par exemple galette en polystyrène ou polycarbonate, préalablement gravé ou empreint, comme décrit ci-après, entre deux parois externes, ou films 15 et 16, par exemple en matière plastique transparente vis-à-vis du faisceau
10 lumineux. Notamment les films 15 et 16 peuvent être en polypropylène, silicium ou germanium.

Comme décrit ci-après, deux chambres 2 et 3 sont obtenues et comprises au sein de la carte d'analyse 1, en étant, d'une part isolées chacune par rapport à
15 l'extérieur de la carte, et d'autre part isolées au départ l'une par rapport l'autre. A cette fin, les deux chambres 2 et 3 sont séparées l'une de l'autre par une cloison 7 perforable par la lumière laser de la source 4, en matériau absorbant, notamment en matière plastique,
20 absorbant l'énergie lumineuse de longueur d'onde λ de la source laser, pour la transformer en une énergie thermique ou calorifique susceptible d'éliminer ou faire disparaître au moins localement ou ponctuellement le matériau de la cloison 7. Deux cavités 8 et 9 sont ménagées de part et
25 d'autre de la cloison 7, et sont respectivement en communication avec les deux chambres 2 et 3. Deux fenêtres 10 et 11, obtenues en un matériau transparent pour la longueur d'onde λ de la lumière laser de la source 4, sont disposées de part et d'autre et en
30 vis-à-vis de la cloison 7, et délimitent avec cette dernière les deux cavités 8 et 9, l'une 8 servant à l'incidence d'un rayon lumineux identique ou issu du faisceau lumineux 5 provenant de la source 4, et l'autre servant à l'émergence du rayon lumineux, après perforation
35 de la cloison 7.

En pratique, compte tenu du mode de construction retenu pour la carte d'analyse 1, les dispositions précédemment décrites sont obtenues de la manière suivante :

- 5 - dans le corps 14, sont empreintes ou gravées les deux chambres 2 et 3, ainsi que les deux cavités 8 et 9 ; et les parois externes 15 et 16 ferment ces chambres et cavités vis-à-vis de l'extérieur ;
- comme représenté aux figures 1 et 2, et dans la position
10 horizontale de la carte d'analyse, la chambre 2 est située au-dessous de la cavité 8, et la chambre 3 est située au-dessus de la cavité 9 ; l'une 2 des chambres et la cavité 8 qui lui correspond sont fermées par l'une 15 des parois externes, et l'autre chambre 3 et
15 l'autre cavité 9 qui lui correspond, sont fermées par l'autre paroi externe 16 ;
- la cloison perforable 7 est formée dans le corps plat 14, et donc dans son matériau constitutif qui est absorbant de l'énergie lumineuse de longueur d'onde λ ;
- 20 - les deux fenêtres 10 et 11 sont formées dans les parois externes 15 et 16 respectivement, dont le matériau constitutif est, comme dit précédemment, transparent pour la longueur d'onde λ .

Avec la carte d'analyse précédemment décrite, le
25 procédé de traitement selon l'invention comporte les étapes suivantes :

- (a) à partir de la source lumineuse 4 à laser, on dispose d'un faisceau lumineux 5 cohérent, ayant la longueur d'onde prédéterminée λ , et la puissance lumineuse P ;
- 30 (b) la carte 1 d'analyse présente la structure et l'agencement décrits précédemment, se caractérisant principalement par la cloison 7, disposée au sein de la carte 1, susceptible de recevoir la lumière en provenance de la source 4, au travers de la
35 fenêtre 10, sous la forme d'un rayon lumineux 12 incident ;

(c) on dispose la carte d'analyse 1 par rapport au faisceau lumineux 5, en sorte que l'incidence du rayon lumineux 12 illuminant la cloison 7 soit sensiblement perpendiculaire à cette dernière ;

5 (d) on contrôle ou commande la source lumineuse laser 4, en sorte que l'énergie thermique dissipée au sein de la cloison 7 n'excède pas celle nécessaire à l'élimination ou disparition locale du matériau absorbant, constitutif de la cloison 7, selon un
10 trou 7a (cf Figure 2) perforant la cloison 7, d'extension radiale limitée, c'est-à-dire juste suffisante pour établir une communication ou plein passage entre les cavités 8 et 9, et par conséquent entre les chambres 2 et 3.

15 Comme montré à la Figure 1, l'incidence du rayon lumineux 12 illuminant la cloison 7 est en même temps sensiblement perpendiculaire au plan de la carte 1 d'analyse, et correspond à la direction de référence 6 du faisceau lumineux 5 émis par la source 4.

20 L'axe du rayon lumineux 12 illuminant la cloison 7 traverse cette dernière sensiblement en son centre, en ménageant une bordure de part et d'autre du trou perforant 7a, non affectée par l'énergie lumineuse du rayon laser.

25 Préférentiellement, le rayon lumineux 12 illuminant la cloison 7 est convergent selon un point focal 13 disposé au centre ou au sein de la cloison 7. Mais le rayon lumineux 12 peut être aussi, ou parallèle, ou divergent, aux fins de l'illumination de la cloison 7,
30 selon la répartition de l'énergie lumineuse, désirée dans la zone d'impact du rayon lumineux 12.

Lorsque la chambre 3 au moins est remplie avec un liquide, préférentiellement pendant les étapes (c) et (d), on contrôle le déplacement du liquide présent dans la
35 chambre 3, par exemple par capillarité et/ou aspiration, en sorte que la cavité 9, de l'autre côté de la cavité 8

d'incidence par rapport à la cloison perforable 7, demeure pleine ou vide de tout liquide. Une cavité 9 demeurant vide de tout liquide au moment de l'illumination avec le faisceau lumineux 5 permet en particulier de préserver le liquide ou les liquides circulant dans la carte d'analyse, de tout échauffement intempestif ou excessif.

Le mode de réalisation représenté aux Figures 3 à 5 diffère de celui représenté aux Figures 1 à 2, par le fait que la carte d'analyse 1 comprend "n", en l'occurrence 3 chambres 2, 3, 17, disposées en série, mais pouvant être aussi disposées en parallèle, séparées deux à deux par "n-1", en l'occurrence deux cloisons perforables 7 et 18, "n" étant un nombre entier, et l'une des chambres 2,3 et 17 pouvant être notamment une chambre de mesure optique. De manière à permettre un processus automatique avec un seul et même rayon lumineux laser, les cloisons perforables 7 et 18 sont distribuées dans la carte 1, de manière à ce que deux cloisons ne puissent pas être alignées avec un seul et même rayon lumineux incident 12. Comme indiqué précédemment, la carte d'analyse des Figures 3 à 5 comporte un liquide remplissant la chambre 3, lequel va cheminer vers la chambre 2, après perforation de la cloison 7, comme représenté à la Figure 4, puis vers la chambre 17, après perforation de la cloison 18, comme partiellement représenté à la Figure 5.

Comme représenté à la Figure 6, un dispositif 19 de traitement d'une carte d'analyse 1 selon l'invention comprend :

- 30 - un générateur 20 de lumière cohérente, ayant la longueur d'onde prédéterminée λ et la puissance lumineuse P, comprenant une source laser, et des moyens 25 de collimation et de mise en forme du faisceau lumineux émis par la source laser ; un faisceau de puissance limitée, par exemple de 2 mW, est émis par un pointeur

en lumière visible et superposé au faisceau laser pour son guidage ;

- des moyens optiques 29 de couplage du faisceau lumineux quasi-parallèle, pour injecter ce dernier dans une fibre optique 21, ou des moyens optiques de guidage tels que prisme ou lentille, avec un bon rendement ;
- des moyens optiques 30 de collimation et/ou de mise en forme du faisceau, permettant d'obtenir un "spot" circulaire de diamètre et de densité de puissance, déterminés sur le plan de travail où le perçage sera effectué, situé sur ou dans chaque cloison 7 ou 18 ;
- des moyens 51 de positionnement de la carte d'analyse 1, dans un plan perpendiculaire par rapport à la direction de référence 6, en sorte que l'incidence du rayon lumineux 12 illuminant chaque cloison perforable 7 ou 18, soit sensiblement perpendiculaire à chaque dite cloison ; ces moyens de positionnement 51 assurent un déplacement de la carte d'analyse selon deux directions de référence 22 et 23 sensiblement perpendiculaires.

A titre d'exemple, le générateur 20 émet une lumière à 800 nm, avec une lumière de guidage à 670 nm. La puissance de la source lumineuse ainsi constituée est de 700 mW, pour une puissance réellement utilisée de l'ordre de 300 mW. La fibre optique 21 utilisée est une fibre multimode de diamètre de coeur de 200 μm . A la sortie de la fibre optique 21, une lentille 30 permet de focaliser l'énergie lumineuse sur le centre 13, situé sur ou dans chaque cloison 7 ou 18.

Avec les conditions suivantes :

- cloison 7 ou 18 réalisée en polystyrène, ayant une épaisseur de 0,3 mm ;
- parois externes 15 et 16, réalisées en polypropylène, silicium ou germanium, selon une épaisseur de 2 à 7/10^e de mm pour un film en polypropylène ;
- un générateur 20 de lumière cohérente, tel que décrit précédemment ;

- aucun liquide n'étant présent dans les chambres 2 et 3 et cavités 8 et 9 ;
il a été possible de percer un trou 7a, de diamètre 0,5 mm, en deux secondes environ.

5 La présente invention peut être mise en oeuvre selon différents modes d'exécution ; en particulier l'une des chambres, mise en communication selon la présente invention, peut elle-même communiquer avec l'atmosphère ou le milieu dans lequel se trouve la carte d'analyse.

REVENDEICATIONS

1/ Carte d'analyse (1), dans laquelle sont ménagées deux chambres (2,3) isolées l'une par rapport à l'autre, caractérisée en ce que les deux chambres sont
5 séparées l'une de l'autre par une cloison (7), perforable, disposée au sein de ladite carte, en matériau absorbant, notamment matière plastique, absorbant une énergie lumineuse, ayant au moins une longueur d'onde
10 prédéterminée λ , pour la transformer en une énergie thermique susceptible d'éliminer au moins localement ledit matériau, deux cavités (8,9) sont ménagées de part et d'autre de la cloison (7), et sont en communication avec ou comprises dans respectivement les deux chambres (2,3)
15 respectivement, une fenêtre (10,11) en un matériau transparent au moins pour la longueur d'onde λ est disposée en vis-à-vis de ladite cloison (7), et délimite avec cette dernière l'une (8) desdites cavités, dite d'incidence d'un rayon lumineux (12).

2/ Carte selon la revendication 1, caractérisée en
20 ce qu'une autre fenêtre (11) en un matériau transparent au moins pour la longueur d'onde λ , en vis-à-vis de ladite cloison (7), délimite avec cette dernière l'autre (9) desdites cavités, dite d'émergence d'un rayon lumineux.

3/ Carte selon la revendication 1, caractérisée en
25 ce qu'elle comprend un corps (14) dans lequel sont empreintes ou gravées les deux chambres (2,3) et les deux cavités (8,9), et au moins une paroi externe (15,16) fermant lesdites chambres et cavités vis-à-vis de l'extérieur.

30 4/ Carte selon la revendication 3, de forme substantiellement aplatie, caractérisée en ce qu'elle comprend un corps plat (14) entre deux parois externes (15,16).

5/ Carte selon la revendication 3, caractérisée en ce que l'une (2) des chambres et la cavité (8) qui lui correspond sont fermées par l'une (15) des parois externes, et l'autre chambre (3) et l'autre cavité (9) qui lui correspond sont fermées par l'autre paroi externe (16).

6/ Carte selon la revendication 3, caractérisée en ce que la cloison perforable (7) est formée dans le corps plat (14), dont le matériau constitutif est absorbant de l'énergie lumineuse de longueur d'onde λ .

7/ Carte selon la revendication 3, caractérisée en ce que la fenêtre (10) est formée dans la paroi externe (15), dont le matériau constitutif est transparent pour la longueur d'onde λ .

8/ Carte selon la revendication 1, caractérisée en ce qu'elle comprend n chambres (2,3,17) disposées en série et/ou parallèle, séparées deux à deux par $n-1$ cloisons perforables (7,18), "n" étant un nombre entier, et l'une des chambres étant notamment une chambre de mesure optique, lesdites cloisons perforables étant distribuées dans ladite carte, de manière à ce que deux cloisons ne puissent pas être alignées avec un seul et même rayon lumineux incident (12).

9/ Carte d'analyse prête à l'emploi, selon la revendication 1, dont au moins une chambre (3) est remplie avec un liquide.

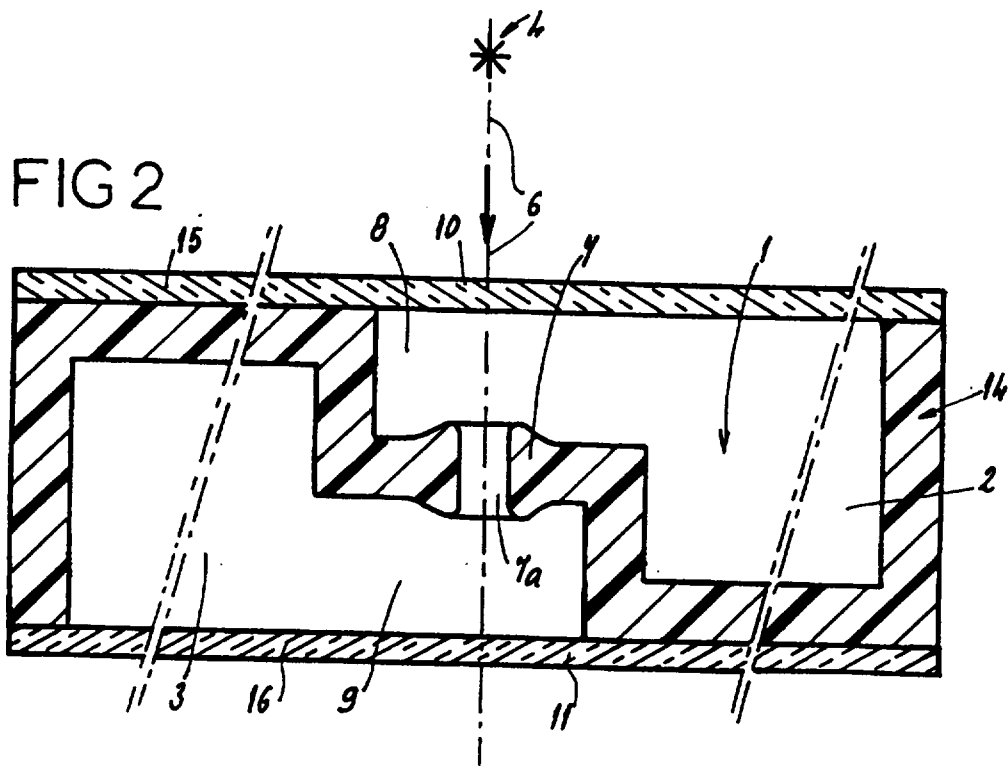
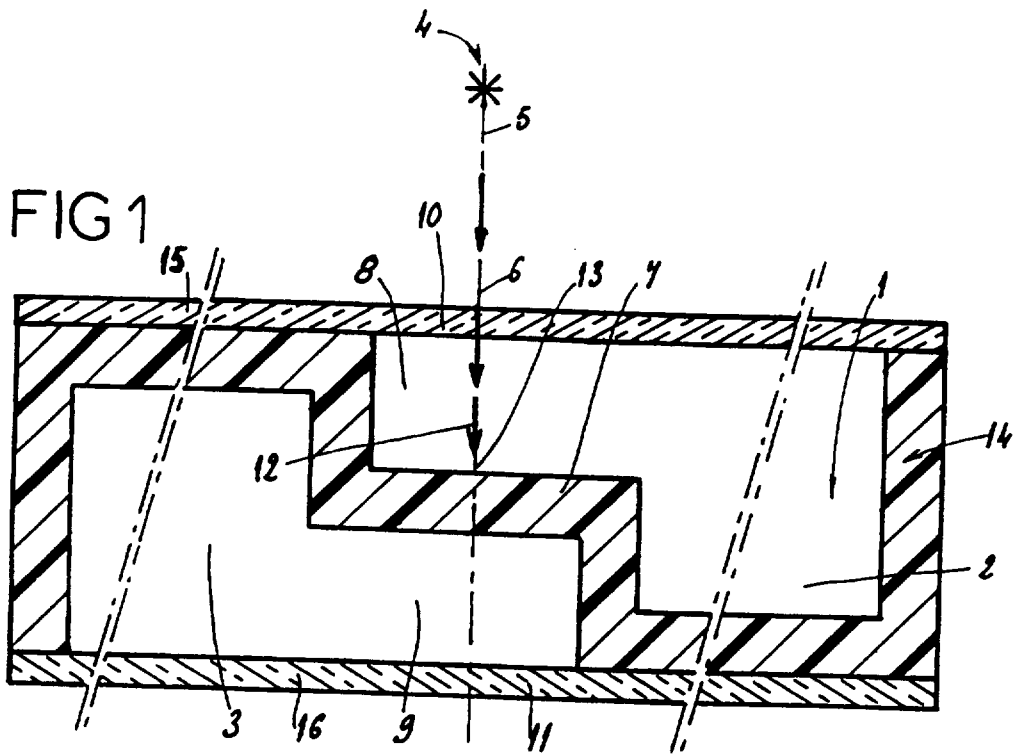


FIG 3

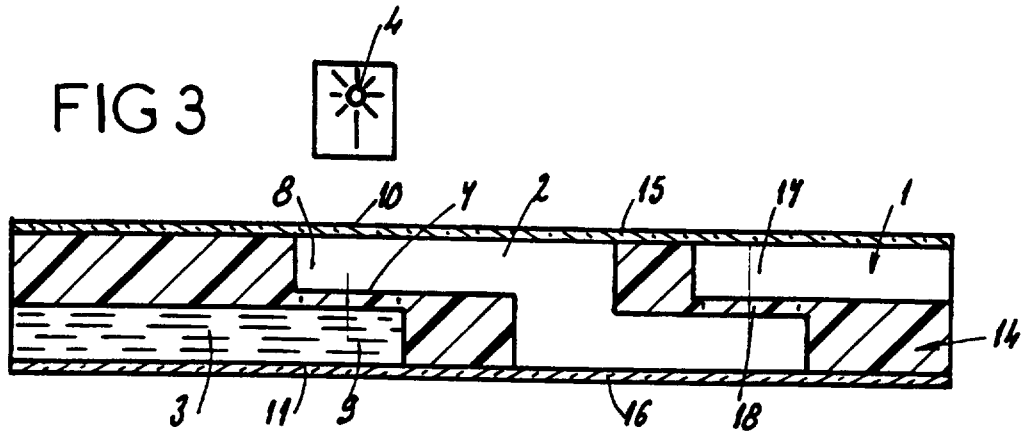


FIG 4

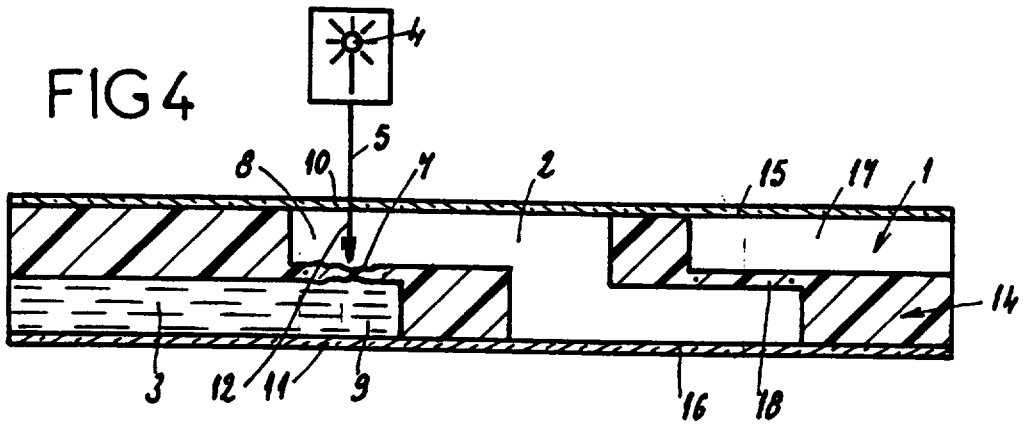


FIG 5

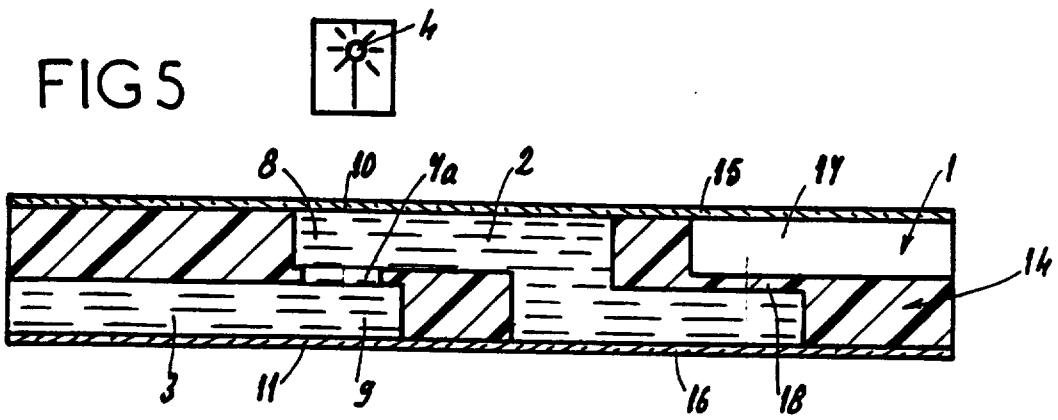
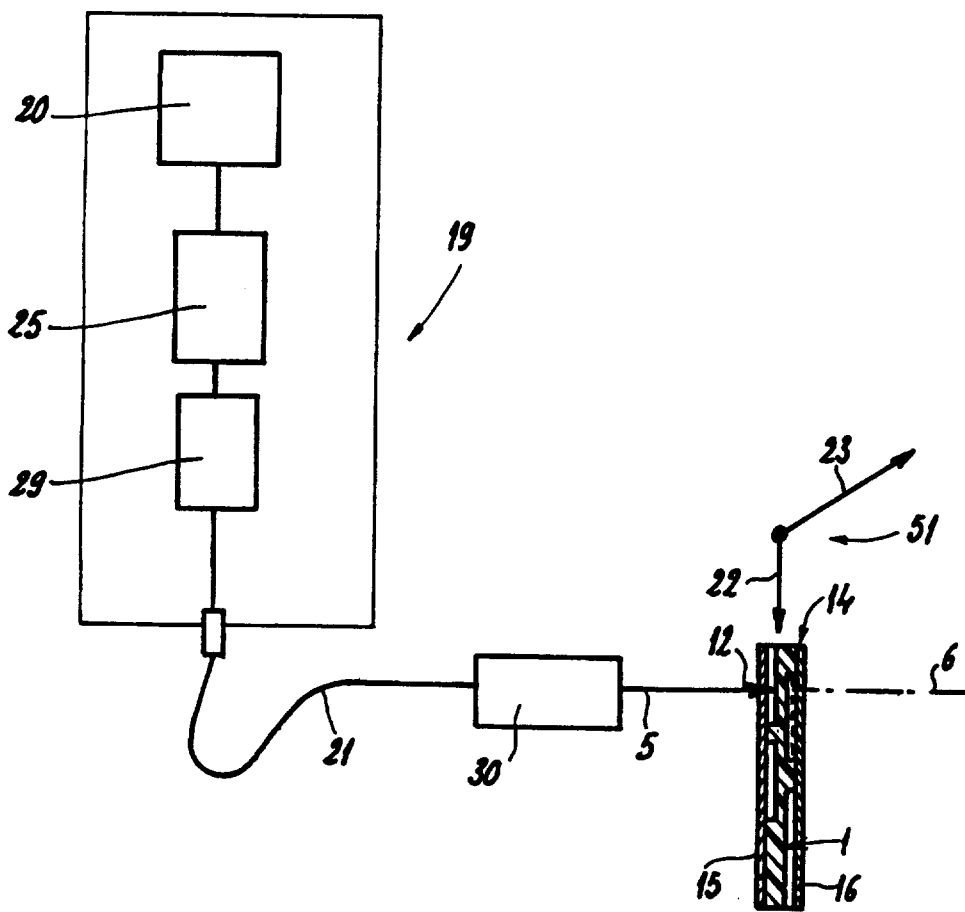


FIG 6



INTERNATIONAL SEARCH REPORT

International Application No
PCT/IB 97/00112

A. CLASSIFICATION OF SUBJECT MATTER IPC 6 B01L3/00		
According to International Patent Classification (IPC) or to both national classification and IPC		
B. FIELDS SEARCHED Minimum documentation searched (classification system followed by classification symbols) IPC 6 B01L		
Documentation searched other than minimum documentation to the extent that such documents are included in the fields searched		
Electronic data base consulted during the international search (name of data base and, where practical, search terms used)		
C. DOCUMENTS CONSIDERED TO BE RELEVANT		
Category *	Citation of document, with indication, where appropriate, of the relevant passages	Relevant to claim No.
A	EP 0 583 833 A (EASTMAN KODAK) 23 February 1994 see column 3, line 34 - column 5, line 26; figures 1-3 ---	1,3-6,8,9
A	EP 0 594 259 A (EASTMAN KODAK) 27 April 1994 see column 3, line 5 - column 4, line 15; figure 1 ---	1,4,8,9
A	US 5 411 065 A (MEADOR J W ET AL) 2 May 1995 cited in the application see column 14, line 25 - line 49 see column 21, line 16 - column 22, line 57; figures 15A-15C,16A -----	1
<input type="checkbox"/> Further documents are listed in the continuation of box C.		
<input checked="" type="checkbox"/> Patent family members are listed in annex.		
* Special categories of cited documents :		
"A" document defining the general state of the art which is not considered to be of particular relevance "E" earlier document but published on or after the international filing date "L" document which may throw doubts on priority claim(s) or which is cited to establish the publication date of another citation or other special reason (as specified) "O" document referring to an oral disclosure, use, exhibition or other means "P" document published prior to the international filing date but later than the priority date claimed "T" later document published after the international filing date or priority date and not in conflict with the application but cited to understand the principle or theory underlying the invention "X" document of particular relevance; the claimed invention cannot be considered novel or cannot be considered to involve an inventive step when the document is taken alone "Y" document of particular relevance; the claimed invention cannot be considered to involve an inventive step when the document is combined with one or more other such documents, such combination being obvious to a person skilled in the art. "&" document member of the same patent family		
Date of the actual completion of the international search <p style="text-align: center; font-size: 1.2em;">30 April 1997</p>	Date of mailing of the international search report <p style="text-align: center; font-size: 1.2em;">21.05.97</p>	
Name and mailing address of the ISA European Patent Office, P.B. 5818 Patentlaan 2 NL - 2280 HV Rijswijk Tel. (+ 31-70) 340-2040, Tx. 31 651 epo nl, Fax (+ 31-70) 340-3016	Authorized officer <p style="text-align: center; font-size: 1.2em;">Johnson, K</p>	

INTERNATIONAL SEARCH REPORT

Information on patent family members

International Application No

PCT/IB 97/00112

Patent document cited in search report	Publication date	Patent family member(s)	Publication date
EP 0583833 A	23-02-94	US 5290518 A JP 6167498 A	01-03-94 14-06-94

EP 0594259 A	27-04-94	US 5288463 A US 5422271 A DE 69305046 D DE 69305046 T FI 934670 A JP 6197751 A EP 0594260 A FI 934669 A JP 6197797 A	22-02-94 06-06-95 31-10-96 03-04-97 24-04-94 19-07-94 27-04-94 24-04-94 19-07-94

US 5411065 A	02-05-95	AU 1600795 A EP 0688285 A JP 8508823 T WO 9518745 A	01-08-95 27-12-95 17-09-96 13-07-95

RAPPORT DE RECHERCHE INTERNATIONALE

Dep. No. Internationale No
PCT/IB 97/00112

A. CLASSEMENT DE L'OBJET DE LA DEMANDE CIB 6 B01L3/00		
Selon la classification internationale des brevets (CIB) ou à la fois selon la classification nationale et la CIB		
B. DOMAINES SUR LESQUELS LA RECHERCHE A PORTE		
Documentation minimale consultée (système de classification suivi des symboles de classement) CIB 6 B01L		
Documentation consultée autre que la documentation minimale dans la mesure où ces documents relèvent des domaines sur lesquels a porté la recherche		
Base de données électronique consultée au cours de la recherche internationale (nom de la base de données, et si cela est réalisable, termes de recherche utilisés)		
C. DOCUMENTS CONSIDERES COMME PERTINENTS		
Catégorie *	Identification des documents cités, avec, le cas échéant, l'indication des passages pertinents	no. des revendications visées
A	EP 0 583 833 A (EASTMAN KODAK) 23 Février 1994 voir colonne 3, ligne 34 - colonne 5, ligne 26; figures 1-3 ---	1,3-6,8,9
A	EP 0 594 259 A (EASTMAN KODAK) 27 Avril 1994 voir colonne 3, ligne 5 - colonne 4, ligne 15; figure 1 ---	1,4,8,9
A	US 5 411 065 A (MEADOR J W ET AL) 2 Mai 1995 cité dans la demande voir colonne 14, ligne 25 - ligne 49 voir colonne 21, ligne 16 - colonne 22, ligne 57; figures 15A-15C,16A -----	1
<input type="checkbox"/> Voir la suite du cadre C pour la fin de la liste des documents		
<input checked="" type="checkbox"/> Les documents de familles de brevets sont indiqués en annexe		
* Catégories spéciales de documents cités:		
"A" document définissant l'état général de la technique, non considéré comme particulièrement pertinent		"T" document ultérieur publié après la date de dépôt international ou la date de priorité et n'appartenant pas à l'état de la technique pertinent, mais cité pour comprendre le principe ou la théorie constituant la base de l'invention "X" document particulièrement pertinent; l'invention revendiquée ne peut être considérée comme nouvelle ou comme impliquant une activité inventive par rapport au document considéré isolément "Y" document particulièrement pertinent; l'invention revendiquée ne peut être considérée comme impliquant une activité inventive lorsque le document est associé à un ou plusieurs autres documents de même nature, cette combinaison étant évidente pour une personne du métier "&" document qui fait partie de la même famille de brevets
"E" document antérieur, mais publié à la date de dépôt international ou après cette date		
"L" document pouvant jeter un doute sur une revendication de priorité ou cité pour déterminer la date de publication d'une autre citation ou pour une raison spéciale (telle qu'indiquée)		
"O" document se référant à une divulgation orale, à un usage, à une exposition ou tous autres moyens		
"P" document publié avant la date de dépôt international, mais postérieurement à la date de priorité revendiquée		
"1" document antérieur, mais publié à la date de dépôt international ou après cette date		
Date à laquelle la recherche internationale a été effectivement achevée 30 Avril 1997		Date d'expédition du présent rapport de recherche internationale 21.05.97
Nom et adresse postale de l'administration chargée de la recherche internationale Office Européen des Brevets, P.B. 5818 Patentlaan 2 NL - 2280 HV Rijswijk Tel. (+ 31-70) 340-2040, Tx. 31 651 epo nl, Fax: (+ 31-70) 340-3016		Fonctionnaire autorisé Johnson, K

RAPPORT DE RECHERCHE INTERNATIONALE

Renseignements relatifs aux membres de familles de brevets

De: e Internationale No

PCT/IB 97/00112

Document brevet cité au rapport de recherche	Date de publication	Membre(s) de la famille de brevet(s)	Date de publication	
EP 0583833 A	23-02-94	US 5290518 A	01-03-94	
		JP 6167498 A	14-06-94	

EP 0594259 A	27-04-94	US 5288463 A	22-02-94	
		US 5422271 A	06-06-95	
		DE 69305046 D	31-10-96	
		DE 69305046 T	03-04-97	
		FI 934670 A	24-04-94	
		JP 6197751 A	19-07-94	
		EP 0594260 A	27-04-94	
		FI 934669 A	24-04-94	
US 5411065 A	02-05-95	JP 6197797 A	19-07-94	

		AU 1600795 A	01-08-95	
		EP 0688285 A	27-12-95	
		JP 8508823 T	17-09-96	
		WO 9518745 A	13-07-95	
