



PCT

特許協力条約に基づいて公開された国際出願

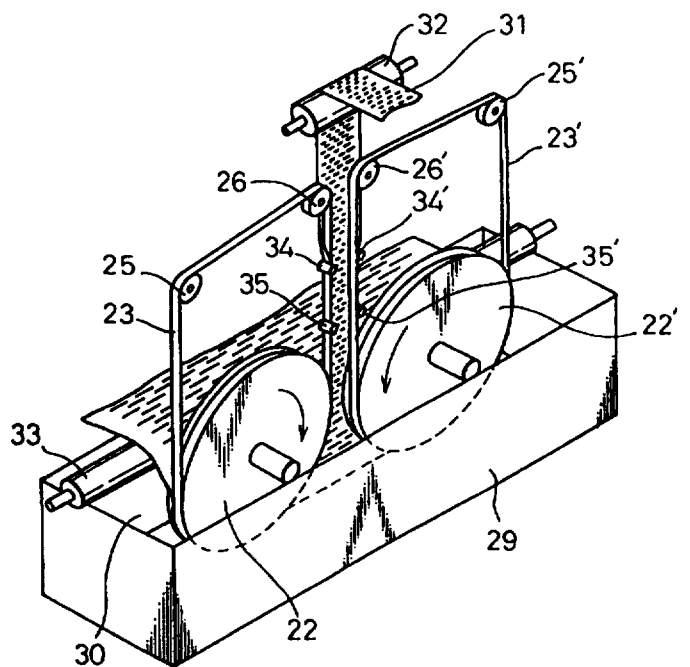
<p>(51) 国際特許分類6 B29C 55/08, D06C 3/06</p>	<p>A1</p>	<p>(11) 国際公開番号 WO97/24216</p> <p>(43) 国際公開日 1997年7月10日(10.07.97)</p>
<p>(21) 国際出願番号 PCT/JP95/02772</p> <p>(22) 国際出願日 1995年12月28日(28.12.95)</p> <p>(71) 出願人 (米国を除くすべての指定国について) 日本石油化学株式会社 (NIPPON PETROCHEMICALS COMPANY, LIMITED)[JP/JP] 〒100 東京都千代田区内幸町1丁目3番1号 Tokyo, (JP) 株式会社 高分子加工研究所 (POLYMER PROCESSING RESEARCH INST., LTD.)(JP/JP) 〒173 東京都板橋区加賀1丁目9番2号 Tokyo, (JP)</p> <p>(72) 発明者; および</p> <p>(75) 発明者/出願人 (米国についてのみ) 相原金太郎(AIHARA, Kintaro)[JP/JP] 〒281 千葉県千葉市花見川区こてはし台4の8の26 Chiba, (JP) 栗原和彦(KURIHARA, Kazuhiko)[JP/JP] 〒175 東京都板橋区高島平3丁目11番5号1002 Tokyo, (JP) 矢沢 宏(YAZAWA, Hiroshi)[JP/JP] 〒186 東京都国立市東2丁目25番15号 Tokyo, (JP)</p> <p>(74) 代理人 弁理士 石田 敬, 外(ISHIDA, Takashi et al.) 〒105 東京都港区虎ノ門三丁目5番1号 虎ノ門37森ビル 青和特許法律事務所 Tokyo, (JP)</p>	<p>(81) 指定国 US, 欧州特許 (AT, BE, CH, DE, DK, ES, FR, GB, GR, IE, IT, LU, MC, NL, PT, SE).</p> <p>添付公開書類 国際調査報告書 補正書・説明書</p>	

(54) Title: DEVICE FOR TRANSVERSELY EXTENDING A BELT-LIKE BODY

(54) 発明の名称 帯状体の横延伸装置

(57) Abstract

A transversely extending device comprises a pair of pulleys substantially disposed in an identical plane and adapted to rotate in opposite directions and a pair of belts set over the pair of pulleys, respectively. By transferring a belt-like body such that it expands in a flare shape while being held on side edge portions thereof by the pulleys and belts, a belt-like body is transversely extended. At least a pair of pressing rolls are provided inclined against the belts for pressing to the respective belts the side edge portions of the belt-like body before they are held between the respective pulleys and belts. With this construction, the transversely extending device for effectively preventing the disengagement of the belt-like body is thus realized.



(57) 要約

横延伸装置は実質的に同一平面内に配置され、互いに逆方向に回転する一对のプーリと、これらプーリの各々に掛け渡された一对のベルトとを具備する。これらプーリおよびベルトとによって帯状体の両側縁部を挾持して末広がりにより前記帯状体を幅方向に延伸する。帯状体の両側縁部が各々プーリとベルトとの間に挾持される前に前記帯状体の両側縁部を各々ベルトに押し付ける少なくとも一对の押付ロールを該ベルトに対し傾斜させて設ける。この構成によって、帯状体の外れを効果的に防止できる横延伸装置を実現する。

情報としての用途のみ

PCTに基づいて公開される国際出願をパンフレット第一頁にPCT加盟国を同定するために使用されるコード

AL	アルバニア	EE	エストニア	LR	リベリア	RU	ロシア連邦
AM	アルメニア	ES	スペイン	LS	レソト	RD	スーダン
AT	オーストリア	FI	フィンランド	LT	リトアニア	SE	スウェーデン
AU	オーストラリア	FR	フランス	LU	ルクセンブルグ	SG	シンガポール
AZ	アゼルバイジャン	GB	イギリス	LV	ラトヴィア	SI	スロヴェニア共和国
BZ	バルバドス	GE	グルジア	MC	モナコ	SK	スロバキア共和国
BE	ベルギー	GH	ガーナ	MD	モルドバ	SN	セネガル
BG	ブルガリア	GN	ギニア	MG	マダガスカル	SZ	スワジランド
BF	ブルキナ・ファソ	GR	ギリシャ	MK	マケドニア	TD	チャド
BJ	ベナン	HU	ハンガリー	VI	ベトナム	TG	トーゴ
BR	ブラジル	IE	アイルランド	ML	マリ	TJ	タジキスタン
BY	ベラルーシ	IT	イタリア	MN	モンゴル	TM	トルクメニスタン
CA	カナダ	JP	日本	MR	モーリタニア	TR	トルコ
CF	中央アフリカ共和国	KE	ケニア	MW	マラウイ	TT	トリニダード・トバゴ
CG	コンゴ	KG	キルギスタン	MX	メキシコ	UG	ウガンダ
CH	スイス	KP	朝鮮民主主義人民共和国	NE	ニジェール	US	米国
CI	コート・ジボアール	KR	大韓民国	NL	オランダ	UZ	ウズベキスタン共和国
CN	中国	KZ	カザフスタン	NO	ノルウェー	VN	ベトナム
CZ	チェコ共和国	LI	リヒテンシュタイン	NZ	ニュージーランド	YU	ユーゴスラビア
DE	ドイツ	LK	スリランカ	PT	ポルトガル		
DK	デンマーク			RO	ルーマニア		

明 細 書

帯状体の横延伸装置

技術分野

本発明は延伸可能なフィルム・繊維材・網状体等の帯状体を横方向（幅方向）に延伸する横延伸装置に関する。

背景技術

上記種の帯状体を横方向に延伸する装置として最も広く採用されているのは tenter であるが、tenter は大型で広大な面積を占め、総じて非常に高価である。そこで小型で簡易な横延伸装置として、一对のプーリと一对のベルトを組み合わせたものが提案されている。

図 7 は特公昭 57-30368 号に示された平板状の帯状体を横延伸する装置を示している。この装置は、中心線 1 を隔てて左右対称に位置する同一形状寸法のプーリ 2, 2' が夫々同じ側で片持支持され、同一垂直平面内で矢印の如く互いに等速逆回転駆動され、左右 1 対のベルト 3, 3' が中心線 1 側から略垂直平行な経路を通過して夫々プーリ 2, 2' の下側半円に半円周以下案内されてガイドプーリ 5, 6 又は 5', 6' を経て循環するように設けられている。

そして、プーリ 2, 2' の外周からのベルト 3, 3' の離脱位置は、プーリ 2, 2' の軸心に対するガイドプーリ 5, 5' の取付位置により定め、ベルト 3, 3' の張力はガイドプーリ 6, 6' の上下により調整される。又プーリ 2, 2' の下側半円部は槽 9 内の加熱浴中に浸っている。

そして、延伸すべき帯状体 10 を中心線 1 を中心として、ほぼ垂直平行に下降するベルト 3, 3' に沿って、プーリ 2, 2' の片持軸の反対面側から耳折ガイド 11 にて左右耳部を折曲げて該部がベルト 3, 3' とプーリ 2, 2' 間に挟まれるように導入し、ベルト 3, 3' の張力により該部をプーリ 2, 2' の外周に押圧して滑りなく把持し、プーリ 2, 2' の回転に伴う末広りの円弧軌道に沿って槽 9 内の加熱浴中に導入し、両耳間の帯状体 10 をベルト 3, 3' がプーリ 2, 2' から離脱するまで横延伸するようになっている。

上記従来の横延伸装置では、帯状体の耳部を確実に把持するのは容易ではない。耳折ガイド 11 で左右の耳部を折り曲げて導入するようになっているが、現実には延伸される帯状体の不均質性、左右のベルトとプーリの把持する位置のごく僅かな差異や変動、押圧力の僅かな差、さらには、この様な帯状体を搬送する時に必ず生ずる多少の蛇行等を押え切れず、左右のどちらかが外れる現象が頻繁に生じ、安定した運転を行うことは困難であった。

このため、実開昭 57-16320 号に開示される装置では、図 8 に示すように、延伸用のプーリ 2, 2' に帯状体 10 が導入される前に、該帯状体 10 の耳部をベルト 3, 3' に押圧する耳押えロール 17, 17' を設けている。しかし、この耳押えロール 17, 17' は、ベルト 3, 3' に対して傾斜することなく帯状体 10 をベルト 3, 3' に押し付けるようになっているため、把持の確実性は多少改善されるが、不安定性の根本的解決にはならず、またこの方法では、狭持力を大きくするために耳部の幅を相当広く取らねばならず、延伸されない耳部が大幅に増え、原料の歩留り及び経済性が悪化する。

発明の開示

本発明の目的は、上記従来技術に鑑み、帯状体の外れを効果的に防止できる横延伸装置を提供することである。

本発明による帯状体の横延伸装置は、実質的に同一平面に配置され、互いに逆方向に回転する一対のプーリと、これらプーリの各々に掛け渡された一対のベルトとを具備し、これらプーリおよびベルトとによって帯状体の両側縁部を挟持して末広がりによって帯状体の両側縁部を挟持して末広がりにより帯状体を幅方向に延伸する帯状体の横延伸装置において、帯状体の両側縁部が各々プーリとベルトとの間に挟持される前に帯状体の両側縁部を各々ベルトに押し付ける少なくとも一対の押付ロールを該ベルトに対し傾斜させて設けたことを特徴とするものである。

この構成においては、帯状体がベルトとプーリに把持される前に、その耳部を斜め外方に引張り、プーリとベルトに確実に把持されるまで耳部が外れようとする動きを制御する。また、押付ロールで帯状体の両側縁部をベルトの角部に押し付けることにより単位面積当たりの押付力を大きくし、両側縁部の押付幅を狭くすると共に耳部の外れをさらに阻止する。さらに、これらの場合に、左右の押付ロールの押付力を常に等しくなるようにしている。

押付ロールは、帯状体の両側縁部をプーリとベルトとの間に引き込むように傾斜させたり、あるいは帯状体の両側縁部をベルトの角部に向けて押し付けるように傾斜させることが好ましく、より好ましくはこれらの双方に傾斜させるのがよい。

また、本発明は、一対の押付ロールを帯状体の幅方向に独立的に移動自在に支持する支持手段と、一対の押付ロールを対応するベルトに均等圧で押し付ける押付圧付与手段とを具備したことを特徴とするものである。

さらに、一对のベルトは、一对のプーリに導入されるとき、進行方向に向けて末広がりの軌道となるように張設したことを特徴とするものである。

図面の簡単な説明

以下本発明の実施例について図面を参照して説明する。図面において、

図 1 は本発明の第 1 の実施例を示す斜視図である。

図 2 は本発明の第 1 の実施例を示す正面図である。

図 3 は図 2 の Z 矢視図である。

図 4 は図 3 の IV-IV 線における断面図である。

図 5 は本発明の第 2 の実施例を示す正面図である。

図 6 は本発明の第 3 の実施例を示す正面図である。

図 7 は従来の横延伸装置を示す斜視図である。

図 8 は他の従来の横延伸装置を示す図である。

発明を実施するための最良の形態

図 1 中、符号 22, 22' は実質的に同一平面内に配置され、互いに逆方向に矢印の如く回転駆動される一对の延伸プーリを示している。これらプーリ 22, 22' のそれぞれの下側半周には一对の無端ベルト 23, 23' が掛渡され、これらベルト 23, 23' はさらにガイドプーリ 25, 26 又は 25', 26' に掛け渡されて循環するようになっている。また、プーリ 22, 22' の下半分は温浴槽 29 の温浴 30 に浸漬されている。

ガイドプーリ 26, 26' は延伸プーリ 22, 22' のベルト巻付開始部の上方に設けられ、ガイドプーリ 26, 26' から延伸プーリ 22, 22' までのベルト 23, 23' 相互の間隔は、延伸対

象であるたとえば横方向の多数のスリットを有するスリットフィルム（帯状体）31の幅より狭くなっている。

また、ガイドプーリ26, 26'の上方には延伸前のスリットフィルム31の搬送方向をガイドプーリ26, 26'方向に変えるターンロール32が設けられ、延伸プーリ22, 22'の側方には延伸後のスリットフィルム31を取り出すターンロール33が設けられている。

ガイドプーリ26, 26'とプーリ22, 22'のベルト巻付開始部との間には該ベルト23, 23'にスリットフィルム31のスリットの形成されていない耳部側縁部を押付ける2対の押付ロール34, 34'及び35, 35'が設けられている。

図2に示すように、第1の押付ロール34, 34'は、第1の回転軸36, 36'を介して第1の支持部材37, 37'に支持されている。また、第2の押付ロール35, 35'は、第2の回転軸38, 38'を介して第2の支持部材39, 39'に支持され、この第2の支持部材39, 39'は回転軸40, 40'に回転自在に支持されている。第2の支持部材39, 39'の各回転端には引張ばね（押付力付与手段）41の両端がそれぞれ係止されていて、第2の押付ロール35, 35'の押圧力が均等になるようになっている。なお、押圧力の調整は、ばねを異なる強さのものに取り替えるか、ボルトナット機構によりばねの強さを変えるようにしてもよい。

さらに、ガイドプーリ26, 26'、第1および第2の押付ロール34, 34'および35, 35'の配置によって、ベルト23, 23'が、延伸プーリ22, 22'に導入される時、進行方向に向けて末広がり軌道となるように張設されている。

また、図3に示すように、第1の支持部材37(37')は固定具42(42')を介して支持板43(43')の上下方向ほぼ中

央部に支持され、この支持板 4 3 (4 3 ') の下端側には、回転軸 4 0 (4 0 ') が取り付けられている。支持板 4 3 (4 3 ') の上端部はガイドプーリ 2 6 (2 6 ') の軸 4 4 (4 4 ') に回転自在に支持されている。

また、第 1 および第 2 の押付ロール 3 4 (3 4 ') , 3 5 (3 5 ') の回転軸 3 6 (3 6 ') , 3 8 (3 8 ') は、スリットフィルム 3 1 の耳部をベルト 2 3 (2 3 ') の内周側 (ベルト 2 3 (2 3 ') とプーリ 2 2 (2 2 ') との間に引き込むことができるように水平面に対し θ 度傾けられている。さらに、図 4 に示すように押付ロール 3 5 (3 5 ') の軸 3 8 (3 8 ') は押付ロール 3 5 (3 5 ') が帯状体 3 1 の耳部をベルト 2 3 (2 3 ') の角部に向けて押付けるように、内側へ ϕ 度傾けられている。なお図示なき押付ロール 3 4 (3 4 ') も同様に傾けられている。

なお本実施例では、押付ロールは上下 2 対設けたが、下方の 1 対のみでも良く、また、押付ロールの表面には迂り止めのローレットを施しておいても良い。

このように構成された本実施例の作用を次に説明する。

図 1 および図 2 においてスリットフィルム 3 1 が水平方向から導入され、ターンロール 3 2 で 90 度曲げられ下方に向けられる。次いでその耳部が第 1 および第 2 の押付ロール 3 4 , 3 4 ' および 3 5 , 3 5 ' で折り曲げられ、同時に図 4 の如くベルト 2 3 , 2 3 ' に押し付けられ延伸用のプーリ 2 2 , 2 2 ' とベルト 2 3 , 2 3 ' に把持されるように送り込まれる。耳部を把持されたスリットフィルム 3 1 は、プーリ 2 2 , 2 2 ' の回転に連れて末広がり横延伸され、下端で反転してさらに延伸されながらベルト 2 3 , 2 3 ' がプーリ 2 2 , 2 2 ' から離れる点で開放される。

この場合、押付ロール 3 4 , 3 4 ' および 3 5 , 3 5 ' は、その

軸 3 6, 3 6' および 3 8, 3 8' が ϕ および θ の角度傾けて取付けられていることにより、押付ロール 3 4, 3 4', 3 5, 3 5' とベルト 2 3, 2 3' とを噛み合いではなく、点ないし線接触させているため、押さえる力が大きく、しかも耳部を引き込む作用が働き、耳部の幅が狭くて済む。この場合、傾き ϕ は、主に押える力（単位面積当たりの力）を大きくするためであり、傾き θ は、主に耳部を引き込むためである。

すなわち、押付ロール 3 4, 3 4' および 3 5, 3 5' を θ だけ傾けることにより、スリットフィルム 3 1 の耳部が押付ロール 3 4, 3 4' および 3 5, 3 5' によってベルト 2 3, 2 3' の反対側に向けて引っ張られるので、耳部がベルト 2 3, 2 3' から外れることがなく、耳部が延伸プーリ 2 2, 2 2' と 2 3, 2 3' とによって確実に挟持される。また、押付ロール 3 4, 3 4' および 3 5, 3 5' を θ だけ傾けることにより、押付ロール 3 4, 3 4' および 3 5, 3 5' がベルト 2 3, 2 3' の角部に向けてスリットフィルム 3 1 を押し付ける。この場合、図 4 に示すように、ベルト 2 3, 2 3' はねじれ、押付ロール 3 4, 3 4' および 3 5, 3 5' がベルト 2 3, 2 3' の側面部に向けてスリットフィルム 3 1 を押し付けるようであるが、ベルト 2 3, 2 3' のねじれの復元力により角部での押付力が大きくなり、その結果、単位面積当たりの押付力が大きくなり、耳部の挟持が確実に行われる。従って、延伸されない耳部の幅が狭くて済むので、原料の歩留まりを向上することができる。なおこの傾きは ϕ 又は θ の何れか一方でもスリットフィルム 3 1 のベルト 2 3, 2 3' からの外れに対してそれなりの効果は発揮される。

また、押付ロール 3 5, 3 5' の押付力が引張ばね 4 1 によって均等にされているため、耳部がベルト 2 3, 2 3' から非常に外れ

難くなる。

なお、押付ロール 34, 34' および 35, 35' の軸 36, 36' および 38, 38' の傾き角度 θ 及び ϕ は延伸すべきスリットフィルム 31 の特性、スリットフィルム 31 と押付ロール 34, 34' および 35, 35' との摩擦係数、押付ロール 34, 34' および 35, 35' の押圧力、ベルト 23, 23' の緊張度、ライン速度等により最も安定した数値を取ればよい。ちなみに、一例としてスリットフィルム 31 が横スリット入り網目状 140 μ m 厚の高密度ポリエチレンフィルムで、ライン速度が 40 m/min で、押付ロール 34, 34' および 35, 35' がステンレス製で表面をローレット加工したものであるとき、 $\theta = 20$ 度、 $\phi = 5$ 度が良好であった。

図 5 は、本発明の第 2 の実施例を示すものであり、前記実施例の引張ばねの代わりに、おもり（押付力付与手段）45 が設けられている。すなわち、第 2 の支持部材 39, 39' の各回動端にはワイヤ 46 の両端がそれぞれ係止され、このワイヤ 46 の中央にはおもり 45 が吊り下げられている。これにより、第 2 の押付ロール 35, 35' の押付力が均等になるようになっている。

図 6 は本発明の第 3 の実施例を示すものであり、第 1 の実施例と同一構成部分は図面に同一符号を付して説明を省略する。

本実施例では、ベルト 47, 47' がそれぞれガイドプーリ 48, 49, 50, 51 又は 48', 49', 50', 51' を介してプーリ 47, 47' の下側を循環するように配設され、また押付ロール 52, 52' が図示しない支持部材により横方向にスライド可能に支持され、エアシリンダー（押圧力付与手段）53, 53' によりベルト 47, 47' に向けて付勢されるようになっている。

なお、エアシリンダー 53, 53' には共通の圧気供給系から圧

気が供給されることにより、押付ロール 5 2 , 5 2 ' の押付力が均等になるように構成されている。

このように構成された第 2、第 3 の実施例は、原理的には第 1 の実施例と同様であるので、その作用・効果も同様である。

なお、以上の第 1 ~ 第 3 の実施例において、延伸用のプーリ 2 2 , 2 2 ' は同一平面ではなく「ハ」の字状に角度を付けて配置しても良い。

以上説明したように、本発明によれば、帯状体の外れを効果的に防止できる横延伸装置を得ることができる。

請 求 の 範 囲

1. 実質的に同一平面に配置され、互いに逆方向に回転する一対のプーリと、これらプーリの各々に掛け渡された一対のベルトとを具備し、これらプーリおよびベルトとによって带状体の両側縁部を挾持して末広がりによって搬送することにより前記带状体を幅方向に延伸する带状体の横延伸装置において、前記带状体の両側縁部が各々プーリとベルトとの間に挾持される前に前記带状体の両側縁部を各々ベルトに押し付ける少なくとも一対の押付ロールを該ベルトに対し傾斜させて設けたことを特徴とする带状体の横延伸装置。

2. 前記押付ロールは、前記带状体の両側縁部を前記プーリとベルトとの間に引き込むように傾斜させたことを特徴とする請求項1に記載の带状体の横延伸装置。

3. 前記押付ロールは、前記带状体の両側縁部を前記ベルトの角部に向けて押し付けるように傾斜させたことを特徴とする請求項1に記載の带状体の横延伸装置。

4. 前記一対の押付ロールを前記带状体の幅方向に独立的に移動自在に支持する支持手段と、前記一対の押付ロールを対応するベルトに均等圧で押し付ける押付圧付与手段とを具備したことを特徴とする請求項1に記載の带状体の横延伸装置。

5. 前記一対のベルトは、前記一対のプーリに導入されるとき、進行方向に向けて末広がり軌道となるように張設したことを特徴とする請求項1に記載の带状体の横延伸装置。

補正書の請求の範囲

[1996年6月7日(07.06.96)国際事務局受理：出願当初の請求の範囲1は補正された；他の請求の範囲は変更なし。(1頁)]

1. (補正後) 実質的に同一平面に配置され、又は向い合って末広がり配置され、互いに逆方向に回転する一対のプーリと、これらプーリの各々に別々に掛け渡され一個以上の案内プーリを経て循環する一対のベルトとを具備し、これらプーリおよびベルトとによって带状体の両側縁部を挟持して末広がり搬送することにより前記带状体を幅方向に延伸する带状体の横延伸装置において、前記带状体の両側縁部が各々プーリとベルトとの間に挟持される前に前記带状体の両側縁部を各々ベルトに押し付ける少なくとも一対の押付ロールを該ベルトに対し傾斜させて設けたことを特徴とする带状体の横延伸装置。

2. 前記押付ロールは、前記带状体の両側縁部を前記プーリとベルトとの間に引き込むように傾斜させたことを特徴とする請求項1に記載の带状体の横延伸装置。

3. 前記押付ロールは、前記带状体の両側縁部を前記ベルトの角部に向けて押し付けるように傾斜させたことを特徴とする請求項1に記載の带状体の横延伸装置。

4. 前記一対の押付ロールを前記带状体の幅方向に独立的に移動自在に支持する支持手段と、前記一対の押付ロールを対応するベルトに均等圧で押し付ける押付圧付与手段とを具備したことを特徴とする請求項1に記載の带状体の横延伸装置。

5. 前記一対のベルトは、前記一対のプーリに導入されるとき、進行方向に向けて末広がり軌道となるように張設したことを特徴とする請求項1に記載の带状体の横延伸装置。

条約19条に基づく説明書

差替え用紙に記載した請求の範囲は最初に提出した請求の範囲と以下のように関連する。

- (1) 請求の範囲第1項を補正した。
- (2) 他の請求の範囲は補正しない。

Fig. 3

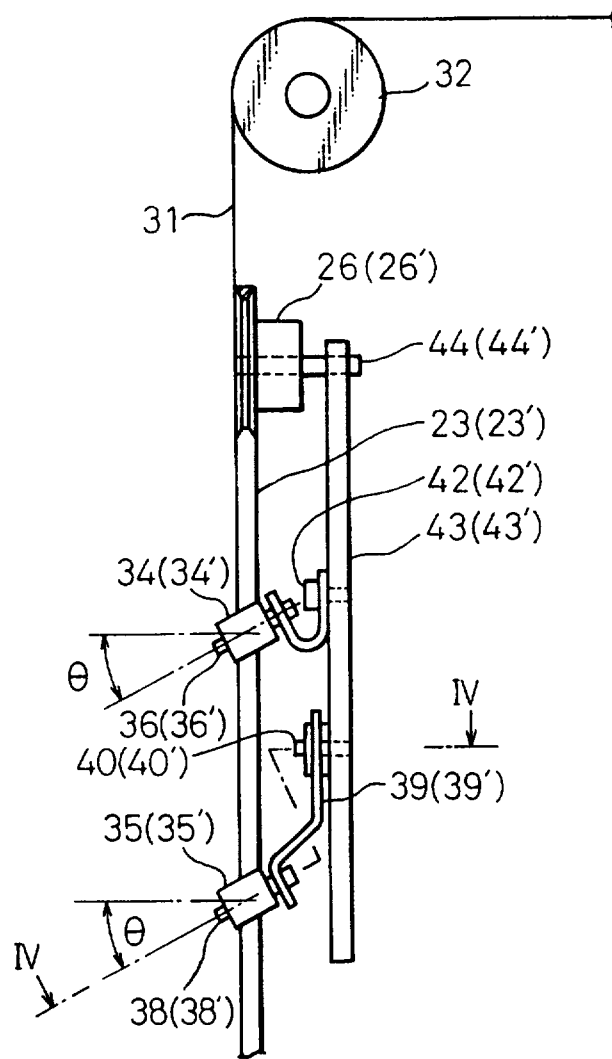


Fig. 4

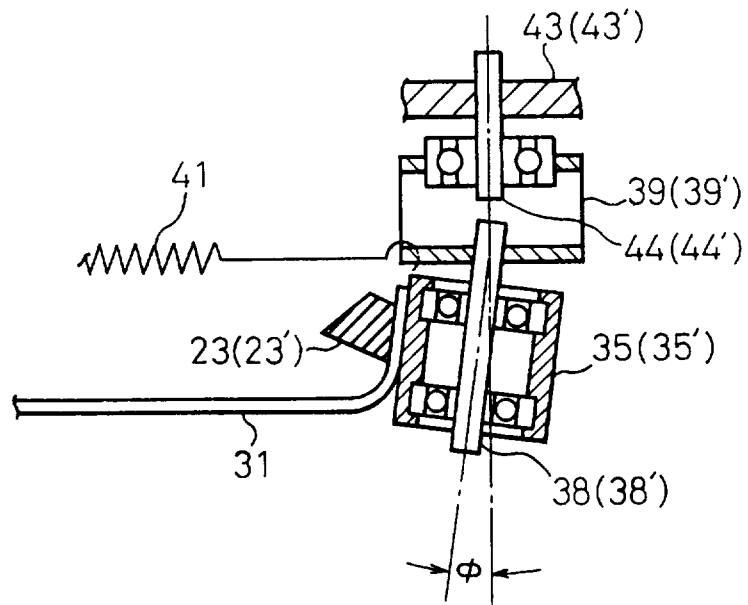


Fig. 5

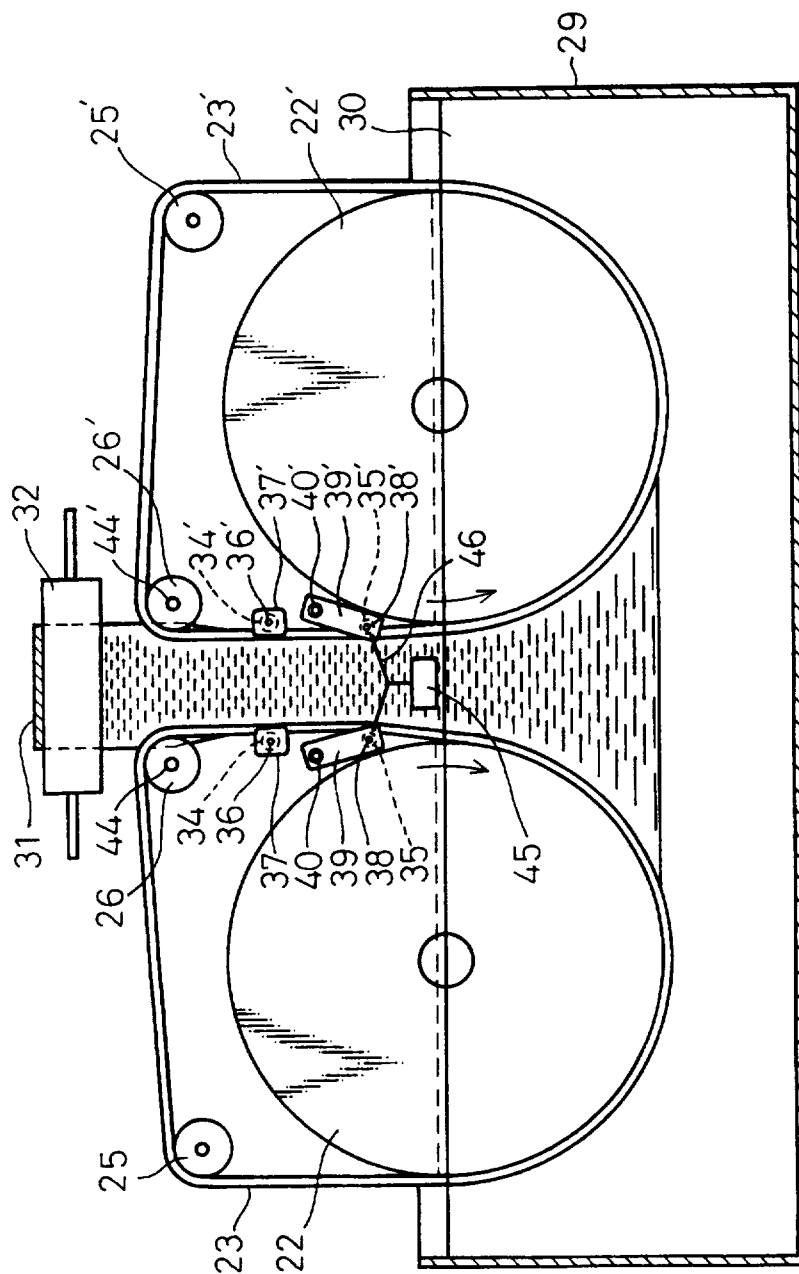


Fig. 6

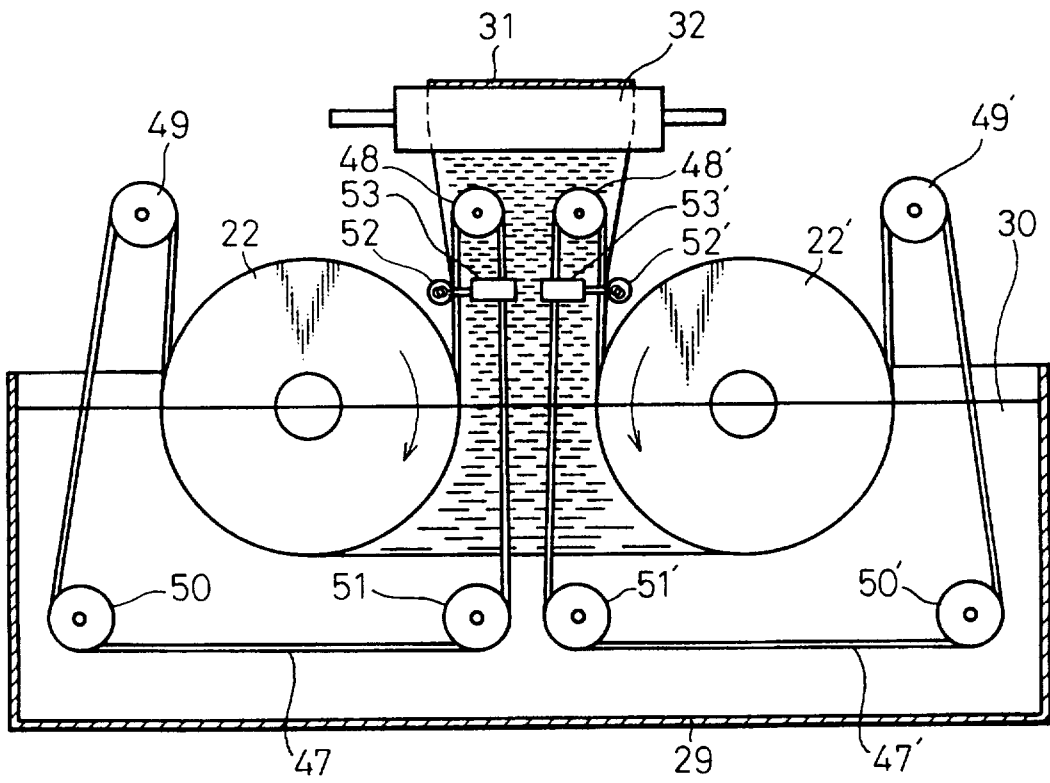


Fig. 7

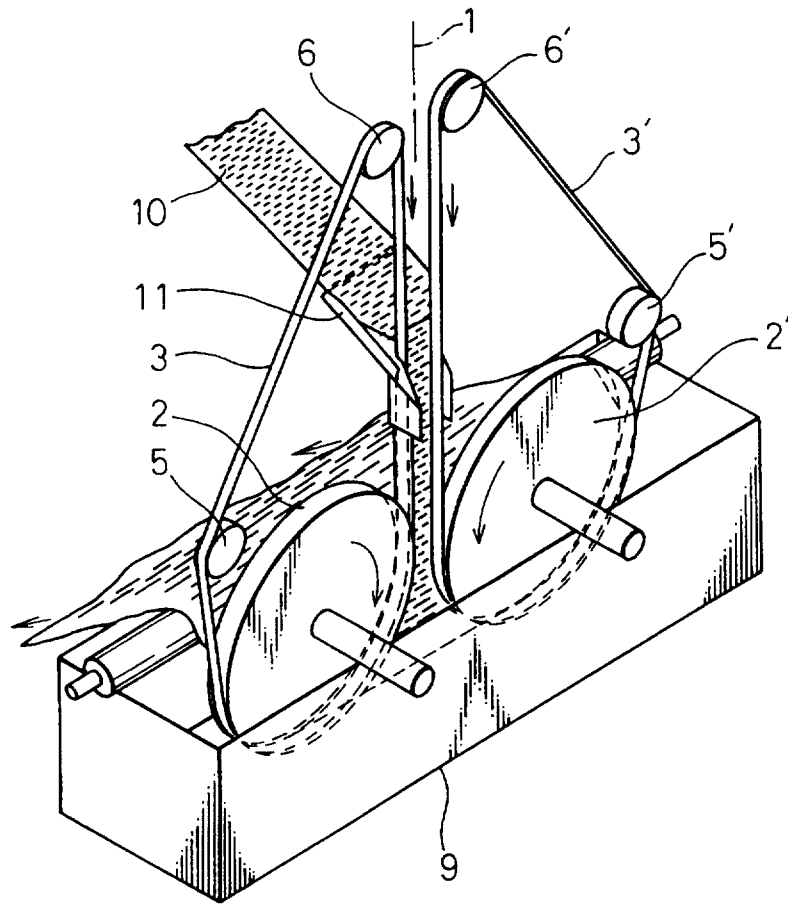
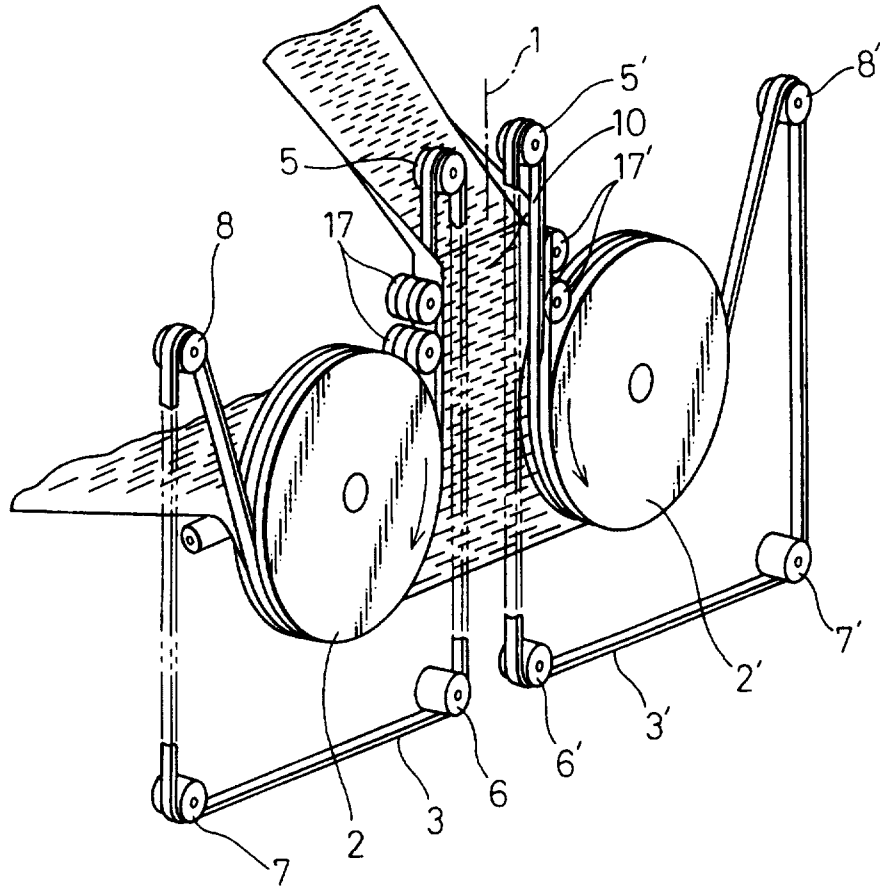


Fig. 8



参照番号一覧表のリスト

- 2 2, 2 2' ... 延伸プーリ
- 2 3, 2 3', 4 7, 4 7' ... ベルト
- 2 5, 2 5', 2 6, 2 6', 4 8, 4 8', 4 9, 4 9', 5 0, 5 0', 5 1, 5 1' ... ガイドプーリ
- 2 9 ... 温浴槽
- 3 1 ... スリットフィルム
- 3 2, 3 3 ... ターンロール
- 3 4, 3 4', 3 5, 3 5', 5 2, 5 2' ... 押付ロール
- 3 6, 3 6', 3 8, 3 8', 4 4, 4 4' ... 軸
- 3 7, 3 7', 3 9, 3 9' ... 支持部材
- 4 0, 4 0' ... 回動軸
- 4 1 ... 引張ばね
- 4 2, 4 2' ... 固定具
- 4 3, 4 3' ... 支持板
- 4 5 ... おもり
- 4 6 ... ワイヤ
- 5 3, 5 3' ... エアシリンダー

INTERNATIONAL SEARCH REPORT

International application No.

PCT/JP95/02772

A. CLASSIFICATION OF SUBJECT MATTER

Int. Cl⁶ B29C55/08, D06C3/06

According to International Patent Classification (IPC) or to both national classification and IPC

B. FIELDS SEARCHED

Minimum documentation searched (classification system followed by classification symbols)

Int. Cl⁶ B29C55/08, D06C3/06

Documentation searched other than minimum documentation to the extent that such documents are included in the fields searched

Jitsuyo Shinan Koho 1926 - 1996

Kokai Jitsuyo Shinan Koho 1971 - 1996

Electronic data base consulted during the international search (name of data base and, where practicable, search terms used)

C. DOCUMENTS CONSIDERED TO BE RELEVANT

Category*	Citation of document, with indication, where appropriate, of the relevant passages	Relevant to claim No.
Y	JP, 57-16320, U (Kobe Steel, Ltd.), January 27, 1982 (27. 01. 82), Claim, Fig. 3 (Family: none)	1, 2, 4
Y	JP, 63-15727, A (Toray Industries, Inc.), January 22, 1988 (22. 01. 88), Claim, Fig. 4 (Family: none)	1, 2, 4

 Further documents are listed in the continuation of Box C. See patent family annex.

* Special categories of cited documents:

"A" document defining the general state of the art which is not considered to be of particular relevance

"E" earlier document but published on or after the international filing date

"L" document which may throw doubts on priority claim(s) or which is cited to establish the publication date of another citation or other special reason (as specified)

"O" document referring to an oral disclosure, use, exhibition or other means

"P" document published prior to the international filing date but later than the priority date claimed

"T" later document published after the international filing date or priority date and not in conflict with the application but cited to understand the principle or theory underlying the invention

"X" document of particular relevance; the claimed invention cannot be considered novel or cannot be considered to involve an inventive step when the document is taken alone

"Y" document of particular relevance; the claimed invention cannot be considered to involve an inventive step when the document is combined with one or more other such documents, such combination being obvious to a person skilled in the art

"&" document member of the same patent family

Date of the actual completion of the international search

March 12, 1996 (12. 03. 96)

Date of mailing of the international search report

April 2, 1996 (02. 04. 96)

Name and mailing address of the ISA/

Japanese Patent Office

Authorized officer

Facsimile No.

Telephone No.

A. 発明の属する分野の分類 (国際特許分類 (IPC))		
Int. Cl. ⁶ B29C55/08, D06C3/06		
B. 調査を行った分野		
調査を行った最小限資料 (国際特許分類 (IPC))		
Int. Cl. ⁶ B29C55/08, D06C3/06		
最小限資料以外の資料で調査を行った分野に含まれるもの		
日本国実用新案公報 1926-1996年 日本国公開実用新案公報 1971-1996年		
国際調査で使用する電子データベース (データベースの名称、調査に使用した用語)		
C. 関連すると認められる文献		
引用文献の カテゴリー*	引用文献名 及び一部の箇所が関連するときは、その関連する箇所の表示	関連する 請求の範囲の番号
Y	JP, 57-16320, U (株式会社 神戸製鋼所), 27. 1月. 1982 (27. 01. 82), 実用新案登録請求の範囲, 第3図 (ファミリーなし)	1, 2, 4
Y	JP, 63-15727, A (東レ株式会社), 22. 1月. 1988 (22. 01. 88), 特許請求の範囲, 第4図 (ファミリーなし)	1, 2, 4
<input type="checkbox"/> C欄の続きにも文献が列举されている。 <input type="checkbox"/> パテントファミリーに関する別紙を参照。		
* 引用文献のカテゴリー 「A」 特に関連のある文献ではなく、一般的技術水準を示すもの 「E」 先行文献ではあるが、国際出願日以後に公表されたもの 「L」 優先権主張に疑義を提起する文献又は他の文献の発行日若しくは他の特別な理由を確立するために引用する文献 (理由を付す) 「O」 口頭による開示、使用、展示等に言及する文献 「P」 国際出願日前で、かつ優先権の主張の基礎となる出願の日の後に公表された文献 「T」 国際出願日又は優先日後に公表された文献であって出願と矛盾するものではなく、発明の原理又は理論の理解のために引用するもの 「X」 特に関連のある文献であって、当該文献のみで発明の新規性又は進歩性がないと考えられるもの 「Y」 特に関連のある文献であって、当該文献と他の1以上の文献との、当業者にとって自明である組合せによって進歩性がないと考えられるもの 「&」 同一パテントファミリー文献		
国際調査を完了した日	国際調査報告の発送日	
12. 03. 96	02.04.96	
名称及びあて先	特許庁審査官 (権限のある職員)	4 F 7 6 3 9
日本国特許庁 (ISA/JP) 郵便番号100 東京都千代田区霞が関三丁目4番3号	綿谷 晶 廣	
	電話番号 03-3581-1101 内線	3430