

DEMANDE INTERNATIONALE PUBLIÉE EN VERTU DU TRAITE DE COOPERATION EN MATIÈRE DE BREVETS (PCT)

| | | |
|--|---|--|
| <p>(51) Classification internationale des brevets ⁶ : A47K 13/16</p> | <p>A1</p> | <p>(11) Numéro de publication internationale: WO 95/07649 (43) Date de publication internationale: 23 mars 1995 (23.03.95)</p> |
| <p>(21) Numéro de la demande internationale: PCT/FR94/01083 (22) Date de dépôt international: 15 septembre 1994 (15.09.94) (30) Données relatives à la priorité: 93/11135 17 septembre 1993 (17.09.93) FR (71)(72) Déposant et inventeur: MULAS, Claudette [FR/FR]; 3, chemin du Vieux-Pont, St. Laurent, F-88000 Epinal (FR). (74) Mandataire: PONTET, Bernard; Pontet & Allano S.A.R.L., Parc-Club Orsay-Université, 25, rue Jean-Rostand, F-91893 Orsay Cédex (FR).</p> | <p>(81) Etats désignés: AM, AT, AU, BB, BG, BR, BY, CA, CH, CN, CZ, DE, DK, EE, ES, FI, GB, GE, HU, JP, KE, KG, KP, KR, KZ, LK, LR, LT, LU, LV, MD, MG, MN, MW, NL, NO, NZ, PL, PT, RO, RU, SD, SE, SI, SK, TJ, TT, UA, US, UZ, VN, brevet européen (AT, BE, CH, DE, DK, ES, FR, GB, GR, IE, IT, LU, MC, NL, PT, SE), brevet OAPI (BF, BJ, CF, CG, CI, CM, GA, GN, ML, MR, NE, SN, TD, TG), brevet ARIPO (KE, MW, SD).</p> <p>Publiée Avec rapport de recherche internationale.</p> | |

(54) Title: PEELABLE CLOSET SEAT COVER

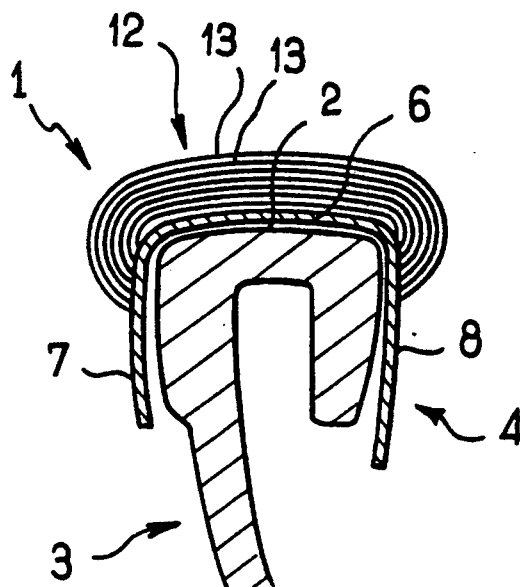
(54) Titre: COUVRE-SIEGE PELABLE POUR SANITAIRES

(57) Abstract

A stack (12) of sheets (13) is attached to a support (6) adaptable on the upper face (2) of a closet seat (3). After each use, the upper sheet of the stack (12) is removable, disclosing the next sheet which is ready for use. Each sheet contains at least one component which is sensitive to a parameter of use and alters the appearance and especially the colour of the sheet already subjected to use as the upper sheet of the stack. The parameters of use are the presence of urine or perspiration, and, in particular, urea, body heat, the weight of the person sitting on the seat, the presence of liquid and the like. Where a temperature or body weight-sensitive component is used, means are provided for protecting the other sheets located under the upper sheet from the effect of temperature or body weight. The user is assured as to the cleanliness of the sheets, whereby wastage is reduced.

(57) Abrégé

Une pile (12) de feuilles (13) est fixée sur un support (6) adaptable sur le bord supérieur (2) d'un siège de WC (3). Après chaque utilisation, la feuille supérieure de la pile (12) est pelable pour faire apparaître la feuille située en-dessous en vue de l'utilisation suivante. Chaque feuille renferme au moins un composant sensible à un paramètre d'utilisation pour modifier l'aspect, notamment la couleur de la feuille ayant déjà subi une utilisation du siège en tant que feuille supérieure de la pile. Les paramètres d'utilisation sont la présence d'urine ou de transpiration, et plus particulièrement d'urée, l'échauffement dû au contact du corps humain, le poids de la personne s'asseyant sur le siège, la présence de liquide etc. Dans le cas de la sensibilité à la température ou au poids, des moyens sont prévus pour protéger de cette influence les feuilles situées sous la feuille supérieure. Utilisation pour rassurer l'utilisateur sur la propreté des feuilles et limiter leur consommation.



Utilisation pour rassurer l'utilisateur sur la propreté des feuilles et limiter leur consommation.

UNIQUEMENT A TITRE D'INFORMATION

Codes utilisés pour identifier les Etats parties au PCT, sur les pages de couverture des brochures publiant des demandes internationales en vertu du PCT.

| | | | | | |
|----|---------------------------|----|---|----|-----------------------|
| AT | Autriche | GB | Royaume-Uni | MR | Mauritanie |
| AU | Australie | GE | Géorgie | MW | Malawi |
| BB | Barbade | GN | Guinée | NE | Niger |
| BE | Belgique | GR | Grèce | NL | Pays-Bas |
| BF | Burkina Faso | HU | Hongrie | NO | Norvège |
| BG | Bulgarie | IE | Irlande | NZ | Nouvelle-Zélande |
| BJ | Bénin | IT | Italie | PL | Pologne |
| BR | Brésil | JP | Japon | PT | Portugal |
| BY | Bélarus | KE | Kenya | RO | Roumanie |
| CA | Canada | KG | Kirghizistan | RU | Fédération de Russie |
| CF | République centrafricaine | KP | République populaire démocratique de Corée | SD | Soudan |
| CG | Congo | KR | République de Corée | SE | Suède |
| CH | Suisse | KZ | Kazakhstan | SI | Slovénie |
| CI | Côte d'Ivoire | LI | Liechtenstein | SK | Slovaquie |
| CM | Cameroun | LK | Sri Lanka | SN | Sénégal |
| CN | Chine | LU | Luxembourg | TD | Tchad |
| CS | Tchécoslovaquie | LV | Lettonie | TG | Togo |
| CZ | République tchèque | MC | Monaco | TJ | Tadjikistan |
| DE | Allemagne | MD | République de Moldova | TT | Trinité-et-Tobago |
| DK | Danemark | MG | Madagascar | UA | Ukraine |
| ES | Espagne | ML | Mali | US | Etats-Unis d'Amérique |
| FI | Finlande | MN | Mongolie | UZ | Ouzbékistan |
| FR | France | | | VN | Viet Nam |
| GA | Gabon | | | | |

- 1 -

"Couvre-siège pelable pour sanitaires"

DESCRIPTION

La présente invention concerne un couvre-siège pelable pour sanitaires, en particulier pour siège de W-C.

On connaît d'après les FR-A-2 106 869, 2 490 946, 2 589 346 et 2 599 956, GB-A-2 084 208, DE-A-2 835 028 des couvre-siège pour siège de W-C comportant une pile de feuilles protectrices. Après chaque utilisation, la feuille supérieure est enlevée et la feuille propre située juste en dessous devient la feuille supérieure pour l'utilisation suivante.

Ainsi, les manipulations entre chaque utilisation sont ramenées à un strict minimum.

Cependant, ces couvre-sièges présentent divers inconvénients. Même si l'utilisateur précédent a ôté et jeté la feuille supérieure qu'il a utilisée, ce qui est la plupart du temps le cas, le nouvel utilisateur procède de même, de crainte que le précédent ne l'ait pas fait. On aboutit donc à une double consommation des feuilles.

En outre, même après avoir ôté la feuille supérieure, l'utilisateur a des doutes sur la parfaite propreté de la feuille située juste en-dessous. Il risque donc, à tort ou à raison, d'ôter une ou plusieurs feuilles supplémentaires pour plus de sûreté.

Le but de l'invention est de remédier à ces inconvénients et en particulier de proposer un couvre-siège pelable avec lequel les utilisateurs ne consomment que le nombre de feuilles strictement nécessaire.

Suivant l'invention, le couvre-siège pour sanitaires, notamment pour cuvette de W-C, comprenant une pile de feuilles protectrices fixable sur un siège de sanitaires, les feuilles étant successivement pelables pour renouveler la feuille se trouvant sur le dessus après chaque utilisation du siège, est

- 2 -

caractérisé en ce que chaque feuille protectrice est sensible à un paramètre d'utilisation pour changer durablement d'aspect lorsqu'elle a subi une utilisation du siège en tant que feuille supérieure de la pile.

5 Avec le couvre-siège pour sanitaires selon l'invention, chaque utilisation produit un changement d'aspect, sous forme de taches colorées ou de points colorés, affectant la feuille située sur le dessus de la pile au moment de l'utilisation.

10 Ces changements d'aspect constituent des témoins d'utilisation, et par conséquent l'absence de l'aspect modifié témoigne de la non-utilisation de la feuille supérieure.

Le nouvel utilisateur peut donc détecter si la
15 feuille du dessus de la pile a ou non été utilisée.

Pour assurer la fonction de changement d'aspect en cas d'utilisation, chaque feuille peut avoir un composant sensible à la température du corps humain, au poids de la personne s'asseyant sur le siège, à la
20 présence d'eau ou d'urine ou encore de transpiration, et/ou etc.

Dans le cas où l'on utilise des composants sensibles aux projections d'eau et/ou d'urine, l'état non-modifié d'une feuille témoigne également du fait
25 qu'aucune projection n'a traversé la feuille qui était précédemment située au dessus.

Lorsqu'on utilise un composant sensible au poids du corps ou à la température du corps, on prévoit de préférence des moyens tendant à isoler de l'influence
30 du poids ou respectivement de la température toutes les feuilles de la pile situées sous la feuille supérieure. On évite ainsi que le poids, nécessairement transmis en totalité par chaque feuille, ne produise le changement d'aspect de toutes les feuilles à la première
35 utilisation.

De préférence, chaque feuille de la pile recouvre latéralement toutes les feuilles situées en-dessous,

- 3 -

pour les protéger de toute souillure et de tout changement d'aspect.

Avantageusement, la pile de feuilles est fixée à un support jetable comportant une jupe de protection de l'intérieur du siège. Ainsi, dans un lieu public où une pile complète est utilisée en une journée, le nettoyage du siège consiste simplement à remplacer le couvre-siège et nettoyer le fond de la cuvette.

D'autres particularités et avantages de l'invention ressortiront encore de la description ci-après, relative à des exemples non limitatifs.

Aux dessins annexés :

- la figure 1 est une vue en perspective d'un siège de W-C équipé d'un couvre-siège selon l'invention;
- la figure 2 est une vue en coupe transversale d'une partie du siège équipée du dispositif ;
- la figure 3 est une vue en coupe, avec fort agrandissement, de deux feuilles superposées de la pile ; et
- la figure 4 est une vue analogue à la figure 3 dans un second mode de réalisation.

Dans l'exemple représenté aux figures 1 et 2, le couvre-siège 1 selon l'invention, de forme générale annulaire, est installé de façon à coiffer le bord supérieur 2 (figure 2) d'une cuvette de W-C 3.

Le dispositif 1 comprend un support en carton ou en matière plastique 4 ayant en coupe la forme d'un U renversé de manière que sa partie centrale 6 s'appuie sur le bord supérieur 2 de la cuvette 3. Les branches du U forment une jupe extérieure 7 et une jupe intérieure 8 recouvrant l'extérieur et respectivement l'intérieur de la cuvette 3 sur une certaine hauteur à partir du bord supérieur 2. La jupe intérieure 8 s'étend tout autour de l'intérieur de la cuvette. La jupe extérieure 7 peut s'étendre tout autour de la cuvette sauf dans la région arrière 9 formant support

- 4 -

pour une chasse d'eau 11.

Une pile 12 de feuilles protectrices 13 est fixée sur la partie centrale 6 du support 4 en débordant légèrement sur les jupes 7 et 8. La pile 12, et par conséquent les feuilles 13 superposées, sont annulaires. La fixation peut être réalisée par collage de la feuille 13 inférieure sur le support 4.

Comme le montre la figure 2, la largeur des feuilles 13 croît de la feuille inférieure à la feuille supérieure de manière que chaque feuille recouvre latéralement de part et d'autre toutes les feuilles situées en-dessous. Les feuilles situées en-dessous sont sensiblement confinées dans l'espace compris entre la feuille supérieure et le support.

Chaque feuille 13 autre que la feuille inférieure de la pile 12 est fixée à la feuille située juste en-dessous par une adhérence permettant l'amovibilité sans qu'il subsiste de colle ou autre adhésif sur la nouvelle face supérieure de la pile. On connaît de multiples procédés pour fabriquer une pile de feuilles remplissant cette condition.

Comme représenté à la figure 3, chaque feuille comprend, de manière connue, par exemple d'après le FR-A-2 613 209, une couche inférieure imperméable 14, par exemple en matière plastique, et une couche supérieure 16, par exemple en papier, destinée au contact avec la peau. La couche imperméable 14 empêche que les souillures et projections subies par la feuille 13 supérieure pendant une utilisation ne se propagent aux feuilles 13 situées en-dessous.

La couche 16 est munie, par exemple par imprégnation, d'un composant qui change d'aspect, par exemple de couleur, lorsqu'il est soumis à une influence physique ou chimique déterminée, considérée comme caractéristique de l'utilisation de la feuille supérieure.

Le composant peut être un pigment thermo-sensible

- 5 -

de type connu, changeant durablement de couleur une fois qu'il a été soumis à une température dépassant un seuil que l'on peut fixer à 35°C par exemple. Lorsqu'un utilisateur s'assied sur le siège, il chauffe la
5 feuille supérieure jusqu'à la température provoquant le changement de couleur.

Le composant peut également être du type sensible à la présence d'urine ou de transpiration cutanée. Le composant peut par exemple être du diacétylmonoxyme.
10 Cette substance réagit par un changement de couleur à la présence d'urée. Le composant peut également être une enzyme de type uréase qui donne lieu, en présence d'urine, à une réaction colorée dite réaction de BERTHELOT.

15 Le composant peut également être sensible à la présence d'un liquide tel que l'eau. Par exemple, on peut former sur la couche 16 de chaque feuille un motif coloré en utilisant un colorant soluble dans l'eau. En présence d'eau, le colorant est dissous, et diffuse
20 dans les zones de la couche 16 initialement non colorées. Ceci détériore l'aspect du motif coloré initial et met en évidence le fait que la feuille 13 a absorbé du liquide.

Dans le cas du composé thermo-sensible, on choisit
25 la nature du film 14 pour qu'il ait des qualités d'isolation thermique, de manière que l'échauffement de la feuille supérieure 13 lors d'une utilisation ne soit pas transmis en totalité aux feuilles situées en-dessous. Ainsi, lors d'une utilisation, seule la
30 feuille supérieure dépasse le seuil de température, choisi aussi proche que possible de la température normale du corps humain.

Dans l'exemple représenté à la figure 4, on a intégré dans la couche supérieure 16 des rangées 17 de
35 micro-capsules 18 contenant une substance colorée, conçues pour éclater sous l'action du poids de l'utilisateur du siège. Pour que le poids s'applique

- 6 -

principalement sur les capsules 18, on peut prévoir, comme représenté, que la feuille 13 forme une légère saillie vers le haut le long des rangées 17. Pour éviter que le poids supporté par la feuille supérieure 5 13 ne se reporte sur les capsules 18 des feuilles situées en dessous dans la pile, chaque feuille comporte sur sa face inférieure, par exemple le long des rangées 17, des saillies 19 plus hautes que les saillies du dessus. En outre, les rangées sont décalées 10 d'une feuille à la suivante. Ainsi, chaque feuille s'appuie par ses saillies 19 sur la feuille située en-dessous, d'une manière qui est décalée par rapport aux capsules 18 de la feuille située en dessous. Quand un utilisateur s'assied sur la feuille supérieure de la 15 pile, il fait éclater les capsules 18 de cette feuille et le liquide contenu dans les capsules imprègne la couche supérieure 16 d'une manière visible.

Bien entendu, l'invention n'est pas limitée aux exemples décrits et représentés.

20 On pourrait également donner au dispositif 1 une forme de fer à cheval ouvert vers l'avant du siège 3.

On peut remplacer le film étanche 14 par une imperméabilisation de la couche telle que 16 destinée à être en contact avec la peau de l'utilisateur.

25 La structure de la figure 4, avec localisation du composant réactif dans des régions de chaque feuille mécaniquement isolées des feuilles situées au dessus est applicable au cas du composant réactif thermo-sensible, pour éviter que l'échauffement subi par la 30 feuille supérieure ne soit transmis à la feuille située en-dessous directement dans la zone du composant.

On peut combiner dans chaque feuille l'utilisation de plusieurs composants, sensibles à des paramètres d'utilisation différents.

35 Plutôt que d'être fixé, selon les figures 1 et 2, directement sur le bord de la cuvette des WC, le dispositif pourrait être fixé sur un abattant mobile.

- 7 -

REVENDICATIONS

1. Couvre-siège pour sanitaires, notamment pour cuvette de W-C (3), comprenant une pile (12) de feuilles protectrices (13) fixable sur un siège de
5 sanitaires, les feuilles étant successivement pelables pour renouveler la feuille se trouvant sur le dessus après chaque utilisation du siège, caractérisé en ce que chaque feuille protectrice est sensible à un paramètre d'utilisation pour changer durablement
10 d'aspect lorsqu'elle a subi une utilisation du siège en tant que feuille supérieure de la pile.

2. Couvre-siège selon la revendication 1, caractérisé en ce que chaque feuille (13) protège latéralement les feuilles (13) situées en dessous.

15 3. Couvre-siège selon la revendication 1 ou 2, caractérisé en ce que le changement d'aspect est un changement de couleur.

4. Couvre-siège selon l'une des revendications 1 à 3, caractérisé en ce que chaque feuille (13) a un
20 composant produisant un changement d'aspect lorsque ce composant est mis en présence d'urine et/ou de transpiration cutanée.

5. Couvre-siège selon la revendication 4, caractérisé en ce que ce composant appartient à
25 l'ensemble comprenant le diacétylmonoxyme et l'uréase.

6. Couvre-siège selon l'une des revendications 1 à 5, caractérisé en ce que chaque feuille (13) a un composant produisant un changement d'aspect lorsque ce composant est mis en présence d'eau.

30 7. Couvre-siège selon l'une des revendications 1 à 6, caractérisé en ce que chaque feuille (13) est imprégnée d'un réactif thermo-sensible produisant un changement d'aspect lorsqu'il est soumis à la température du corps humain.

35 8. Couvre-siège selon l'une des revendications 1 à 7, caractérisé en ce que chaque feuille (13) a un composant (18) produisant un changement d'aspect

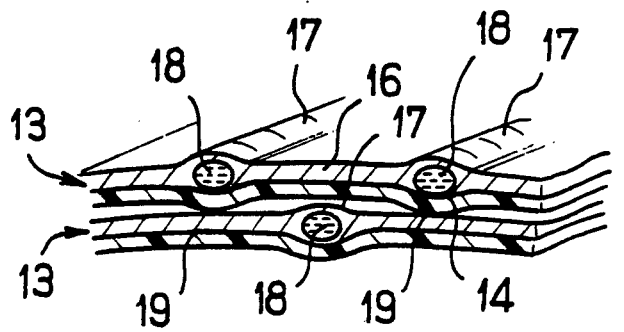
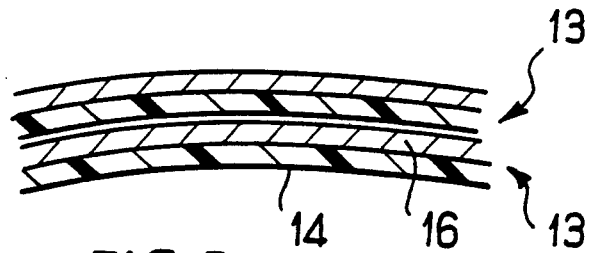
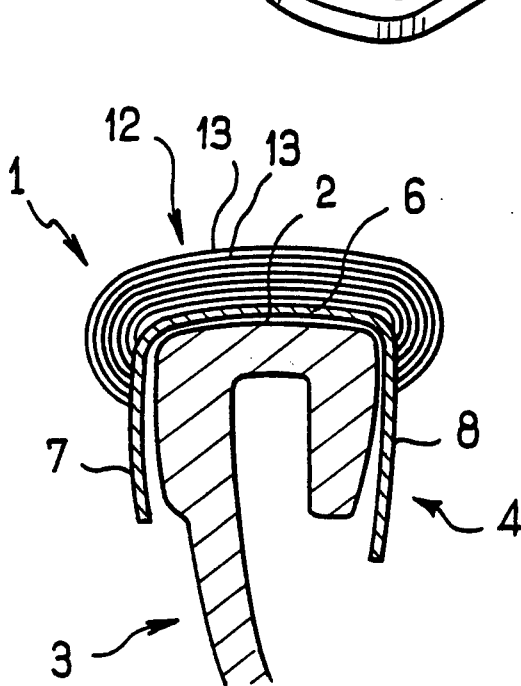
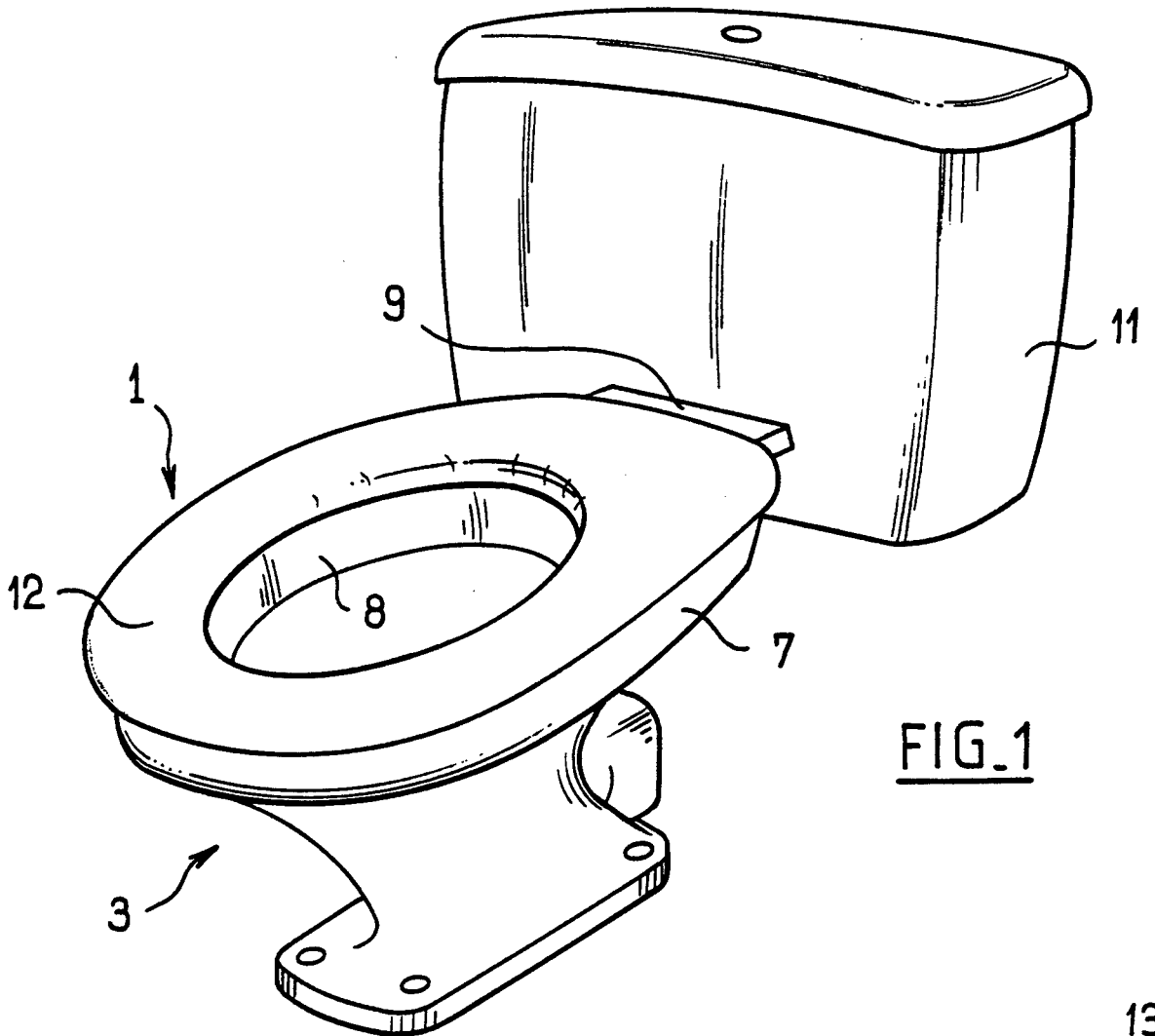
- 8 -

lorsque ce composant est soumis au poids d'un utilisateur.

9. Couvre-siège selon la revendication 8, caractérisé en ce que ce composant consiste en des
5 micro-capsules (18) de substance colorante qui éclatent sous l'action du poids.

10. Couvre-siège selon l'une des revendications 7 à 9, caractérisé par des moyens (19) pour protéger de
10 l'action du poids ou de la température sur le composant (18) les feuilles (13) situées en-dessous de la feuille protectrice supérieure (13).

11. Couvre-siège selon l'une des revendications 1 à 10, caractérisé en ce que la pile (12) est fixée sur un
15 support comportant une jupe (8) de protection de la région intérieure du siège de sanitaires (3).



INTERNATIONAL SEARCH REPORT

Intern. Application No

PCT/FR 94/01083

A. CLASSIFICATION OF SUBJECT MATTER
IPC 6 A47K13/16

According to International Patent Classification (IPC) or to both national classification and IPC

B. FIELDS SEARCHED

Minimum documentation searched (classification system followed by classification symbols)
IPC 6 A47K

Documentation searched other than minimum documentation to the extent that such documents are included in the fields searched

Electronic data base consulted during the international search (name of data base and, where practical, search terms used)

C. DOCUMENTS CONSIDERED TO BE RELEVANT

| Category * | Citation of document, with indication, where appropriate, of the relevant passages | Relevant to claim No. |
|------------|--|-----------------------|
| Y | FR,A,2 589 346 (DADI) 7 May 1987 cited in the application --- | 1-11 |
| Y | EP,A,0 375 256 (MOORE BUSINESS FORMS INC.) 27 June 1990 --- | 1-11 |
| A | GB,A,2 084 208 (SATOSHI SHOJI) 7 April 1982 cited in the application --- | 1 |
| A | DE,A,28 35 028 (HÖLTER) 21 February 1980 cited in the application --- | 1 |
| A | FR,A,2 613 209 (BUENO) 7 October 1988 cited in the application --- | 1 |
| | -/-- | |

 Further documents are listed in the continuation of box C. Patent family members are listed in annex.

* Special categories of cited documents :

- "A" document defining the general state of the art which is not considered to be of particular relevance
- "E" earlier document but published on or after the international filing date
- "L" document which may throw doubts on priority claim(s) or which is cited to establish the publication date of another citation or other special reason (as specified)
- "O" document referring to an oral disclosure, use, exhibition or other means
- "P" document published prior to the international filing date but later than the priority date claimed

"T" later document published after the international filing date or priority date and not in conflict with the application but cited to understand the principle or theory underlying the invention

"X" document of particular relevance; the claimed invention cannot be considered novel or cannot be considered to involve an inventive step when the document is taken alone

"Y" document of particular relevance; the claimed invention cannot be considered to involve an inventive step when the document is combined with one or more other such documents, such combination being obvious to a person skilled in the art.

"&" document member of the same patent family

Date of the actual completion of the international search

19 December 1994

Date of mailing of the international search report

30. 12. 94

Name and mailing address of the ISA

European Patent Office, P.B. 5818 Patentlaan 2
NL - 2280 HV Rijswijk
Tel. (+ 31-70) 340-2040, Tx. 31 651 epo nl,
Fax (+ 31-70) 340-3016

Authorized officer

Roberts, P

INTERNATIONAL SEARCH REPORT

International Application No
PCT/FR 94/01083

| C.(Continuation) DOCUMENTS CONSIDERED TO BE RELEVANT | | |
|--|---|-----------------------|
| Category * | Citation of document, with indication, where appropriate, of the relevant passages | Relevant to claim No. |
| A | FR,A,2 599 956 (S.A.R.L. MECANETUDE) 18 December 1987 cited in the application ----- | 1 |
| A | FR,A,2 490 946 (SHOJI) 2 April 1982 cited in the application ----- | 1 |
| A | FR,A,2 106 869 (ABBOUD) 5 May 1972 cited in the application ----- | 1 |
| A | US,A,3 865 674 (DULING, MERGES JNR.) 11 February 1975 ----- | 1 |

1

INTERNATIONAL SEARCH REPORT

Intern. Application No
PCT/FR 94/01083

| Patent document cited in search report | Publication date | Patent family member(s) | Publication date |
|--|------------------|--|--|
| FR-A-2589346 | 07-05-87 | NONE | |
| EP-A-0375256 | 27-06-90 | US-A- 4977131 AU-B- 626158 AU-A- 4696989 CA-A- 1326766 JP-A- 2231190 | 11-12-90 23-07-92 28-06-90 08-02-94 13-09-90 |
| GB-A-2084208 | 07-04-82 | NONE | |
| DE-A-2835028 | 21-02-80 | NONE | |
| FR-A-2613209 | 07-10-88 | EP-A- 0287491 | 19-10-88 |
| FR-A-2599956 | 18-12-87 | NONE | |
| FR-A-2490946 | 02-04-82 | NONE | |
| FR-A-2106869 | 05-05-72 | NONE | |
| US-A-3865674 | 11-02-75 | US-A- 3536576 | 27-10-70 |

RAPPORT DE RECHERCHE INTERNATIONALE

Dema: internationale No
PCT/FR 94/01083

A. CLASSEMENT DE L'OBJET DE LA DEMANDE
CIB 6 A47K13/16

Selon la classification internationale des brevets (CIB) ou à la fois selon la classification nationale et la CIB

B. DOMAINES SUR LESQUELS LA RECHERCHE A PORTE

Documentation minimale consultée (système de classification suivi des symboles de classement)
CIB 6 A47K

Documentation consultée autre que la documentation minimale dans la mesure où ces documents relèvent des domaines sur lesquels a porté la recherche

Base de données électronique consultée au cours de la recherche internationale (nom de la base de données, et si cela est réalisable, termes de recherche utilisés)

C. DOCUMENTS CONSIDERES COMME PERTINENTS

| Catégorie * | Identification des documents cités, avec, le cas échéant, l'indication des passages pertinents | no. des revendications visées |
|-------------|--|-------------------------------|
| Y | FR,A,2 589 346 (DADI) 7 Mai 1987 cité dans la demande --- | 1-11 |
| Y | EP,A,0 375 256 (MOORE BUSINESS FORMS INC.) 27 Juin 1990 --- | 1-11 |
| A | GB,A,2 084 208 (SATOSHI SHOJI) 7 Avril 1982 cité dans la demande --- | 1 |
| A | DE,A,28 35 028 (HÖLTER) 21 Février 1980 cité dans la demande --- | 1 |
| A | FR,A,2 613 209 (BUENO) 7 Octobre 1988 cité dans la demande --- | 1 |
| | -/-- | |

Voir la suite du cadre C pour la fin de la liste des documents

Les documents de familles de brevets sont indiqués en annexe

* Catégories spéciales de documents cités:

"A" document définissant l'état général de la technique, non considéré comme particulièrement pertinent

"E" document antérieur, mais publié à la date de dépôt international ou après cette date

"L" document pouvant jeter un doute sur une revendication de priorité ou cité pour déterminer la date de publication d'une autre citation ou pour une raison spéciale (telle qu'indiquée)

"O" document se référant à une divulgation orale, à un usage, à une exposition ou tous autres moyens

"P" document publié avant la date de dépôt international, mais postérieurement à la date de priorité revendiquée

"T" document ultérieur publié après la date de dépôt international ou la date de priorité et n'appartenant pas à l'état de la technique pertinent, mais cité pour comprendre le principe ou la théorie constituant la base de l'invention

"X" document particulièrement pertinent; l'invention revendiquée ne peut être considérée comme nouvelle ou comme impliquant une activité inventive par rapport au document considéré isolément

"Y" document particulièrement pertinent; l'invention revendiquée ne peut être considérée comme impliquant une activité inventive lorsque le document est associé à un ou plusieurs autres documents de même nature, cette combinaison étant évidente pour une personne du métier

"&" document qui fait partie de la même famille de brevets

Date à laquelle la recherche internationale a été effectivement achevée

19 Décembre 1994

Date d'expédition du présent rapport de recherche internationale

30.12.94

Nom et adresse postale de l'administration chargée de la recherche internationale

Office Européen des Brevets, P.B. 5818 Patentiaan 2
NL - 2280 HV Rijswijk
Tel. (+31-70) 340-2040, Tx. 31 651 epo nl,
Fax: (+31-70) 340-3016

Fonctionnaire autorisé

Roberts, P

| C.(suite) DOCUMENTS CONSIDERES COMME PERTINENTS | | |
|---|--|-------------------------------|
| Catégorie | Identification des documents cités, avec, le cas échéant, l'indication des passages pertinents | no. des revendications visées |
| A | FR,A,2 599 956 (S.A.R.L. MECANETUDE) 18 Décembre 1987 cité dans la demande ---- | 1 |
| A | FR,A,2 490 946 (SHOJI) 2 Avril 1982 cité dans la demande ---- | 1 |
| A | FR,A,2 106 869 (ABBOUD) 5 Mai 1972 cité dans la demande ---- | 1 |
| A | US,A,3 865 674 (DULING,MERGES JNR.) 11 Février 1975 ----- | 1 |

RAPPORT DE RECHERCHE INTERNATIONALE

Demar internationale No
PCT/FR 94/01083

| Document brevet cité au rapport de recherche | Date de publication | Membre(s) de la famille de brevet(s) | Date de publication |
|---|------------------------|--|--|
| FR-A-2589346 | 07-05-87 | AUCUN | |
| EP-A-0375256 | 27-06-90 | US-A- 4977131 AU-B- 626158 AU-A- 4696989 CA-A- 1326766 JP-A- 2231190 | 11-12-90 23-07-92 28-06-90 08-02-94 13-09-90 |
| GB-A-2084208 | 07-04-82 | AUCUN | |
| DE-A-2835028 | 21-02-80 | AUCUN | |
| FR-A-2613209 | 07-10-88 | EP-A- 0287491 | 19-10-88 |
| FR-A-2599956 | 18-12-87 | AUCUN | |
| FR-A-2490946 | 02-04-82 | AUCUN | |
| FR-A-2106869 | 05-05-72 | AUCUN | |
| US-A-3865674 | 11-02-75 | US-A- 3536576 | 27-10-70 |