



特許協力条約に基づいて公開された国際出願

| | | |
|-------------------------------------|-----------|------------------------------------------------------------------------------------|
| <p>(51) 国際特許分類 5 B23K 26/16</p> | <p>A1</p> | <p>(11) 国際公開番号 WO 92/18285</p> <p>(43) 国際公開日 1992年10月29日(29. 10. 1992)</p> |
|-------------------------------------|-----------|------------------------------------------------------------------------------------|

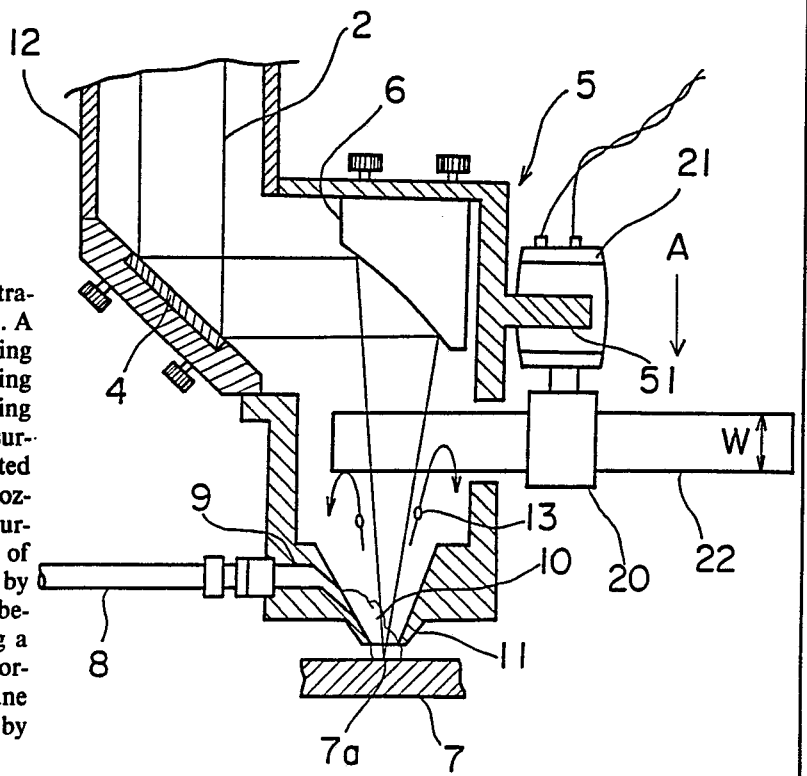
| | |
|-------------------------------------------------------------------------------------------------------------------------------------------------------------------------------------------------------------------------------------------------------------------------------------------------------------------------------------------------------------------------------------------------------------------------------------------------------------------------------------------------------------------------------------------------------------------------------------------------------------------------------------------------------------------------------------------------------------------|---------------------------|
| <p>(21) 国際出願番号 PCT/JP92/00499</p> <p>(22) 国際出願日 1992年4月17日(17. 04. 92)</p> <p>(30) 優先権データ 特願平3/119506 1991年4月23日(23. 04. 91) JP</p> <p>(71) 出願人(米国を除くすべての指定国について) ファナック株式会社(FANUC LTD)[JP/JP] 〒401-05 山梨県南都留郡忍野村忍草字古馬場3580番地 Yamanashi, (JP)</p> <p>(72) 発明者;および (75) 発明者/出願人(米国についてのみ) 森 敦(MORI, Atsushi)[JP/JP] 〒401-05 山梨県南都留郡忍野村忍草3527-1 ファナック第3ヴィラカラマツ Yamanashi, (JP)</p> <p>(74) 代理人 弁理士 服部毅巖(HATTORI, Kiyoshi) 〒192 東京都八王子市元横山町2丁目3番9号 ホリエイセンタービル 服部特許事務所 Tokyo, (JP)</p> <p>(81) 指定国 AT(欧州特許), BE(欧州特許), CH(欧州特許), DE(欧州特許), DK(欧州特許), ES(欧州特許), FR(欧州特許), GB(欧州特許), GR(欧州特許), IT(欧州特許), KR, LU(欧州特許), MC(欧州特許), NL(欧州特許), SE(欧州特許), US.</p> | <p>添付公開書類 国際調査報告書</p> |
|-------------------------------------------------------------------------------------------------------------------------------------------------------------------------------------------------------------------------------------------------------------------------------------------------------------------------------------------------------------------------------------------------------------------------------------------------------------------------------------------------------------------------------------------------------------------------------------------------------------------------------------------------------------------------------------------------------------------|---------------------------|

(54) Title : LASER PROCESSING DEVICE

(54) 発明の名称 レーザ加工装置

(57) Abstract

A laser processing device for preventing the penetration of pollutants into the interior of the processing head. A laser beam (2) is reflected on a mirror (4) on a light guiding path (12) and advances into the interior of the processing head (5). The beam is then condensed by a mirror (6) having a parabolic surface and irradiates a focus (7a) on the surface of a workpiece (7). An auxiliary gas (10) is emitted from a gas supply portion (9) and converged through a nozzle (11) so as to be supplied to the workpiece (7). The surface of the workpiece (7) is fused by virtue of interaction of the laser beam (2) and auxiliary gas (10), and processing by laser is thus attained. A vane wheel (20) is interposed between the processing head (5) and the mirror (6) having a parabolic surface. A motor (21) is fixed to a side wall portion (51) of the processing head (5) so as to drive the vane wheel (20). The vane wheel (20) is rotated at high speed by means of the motor (21).



(57) 要約

加工ヘッド内部への汚染物質の侵入を防ぐレーザー加工装置である。レーザービーム(2)は、導光路(12)内のミラー(4)で反射し加工ヘッド(5)内へ進む。そして放物面鏡(6)で集光され、被加工物(7)表面の焦点(7a)に照射される。補助ガス(10)は、ガス供給部(9)から出射され、ノズル(11)で絞られ被加工物(7)に供給される。被加工物(7)の表面は、レーザービーム(2)と補助ガス(10)との相互作用により溶融し、それによりレーザー加工が達成される。加工ヘッド(5)の放物面鏡(6)と被加工物(7)の間には羽車(20)が設けられる。モータ(21)は加工ヘッド(5)の側壁部分(51)に固定され、羽車(20)を駆動する。羽車(20)はモータ(21)によって高速回転する。

情報としての用途のみ

PCTに基づいて公開される国際出願のハンフレット第1頁にPCT加盟国を同定するために使用されるコード

| | | | | | |
|----|-----------|----|-------------|----|---------|
| AT | オーストリア | FI | フィンランド | MN | モンゴル |
| AU | オーストラリア | FR | フランス | MR | モリタニア |
| BB | バルバドス | GA | ガボン | MW | マラウイ |
| BE | ベルギー | GN | ギニア | NL | オランダ |
| BF | ブルキナ・ファソ | GB | イギリス | NO | ノルウェー |
| BG | ブルガリア | GR | ギリシャ | PL | ポーランド |
| BJ | ベナン | HU | ハンガリー | RO | ルーマニア |
| BR | ブラジル | IE | アイルランド | RU | ロシア連邦 |
| CA | カナダ | IT | イタリア | SD | スーダン |
| CF | 中央アフリカ共和国 | JP | 日本 | SE | スウェーデン |
| CG | コンゴ | KP | 朝鮮民主主義人民共和国 | SN | セネガル |
| CH | スイス | KR | 大韓民国 | SU | ソウエイト連邦 |
| CI | コート・ジボアール | LI | リヒテンシュタイン | TD | チャード |
| CM | カメルーン | LK | スリランカ | TG | トogo |
| CS | チェコスロバキア | LU | ルクセンブルグ | UA | ウクライナ |
| DE | ドイツ | MC | モナコ | US | 米国 |
| DK | デンマーク | MG | マダガスカル | | |
| ES | スペイン | ML | マリ | | |

明 細 書

レーザ加工装置

技 術 分 野

本発明はレーザビームを照射して被加工物を加工するレーザ加工装置に関し、特に加工ヘッド内へのスパッタ等の侵入を防ぐようにしたレーザ加工装置に関する。

背 景 技 術

近年、レーザ加工装置を用いた金属加工技術が飛躍的に増加している。図4は従来から多く使用されているレーザ加工装置の概略構成図である。このレーザ加工装置では、レーザ発振器1より出射されたレーザビーム2は、導光路12内のミラー3および4で反射し加工ヘッド5内へ進む。そして放物面鏡6で集光され、被加工物7表面に照射される。一方、図示されていないガスボンベからは、補助ガス10がガス配管8を通じてガス供給部9に導かれる。補助ガス10は、ガス供給部9から出射され、ノズル11で絞られ被加工物7に供給される。被加工物7の表面は、レーザビーム2と補助ガス10との相互作用により溶融し、それによりレーザ加工が達成される。

しかし、図4のレーザ加工装置では、被加工物7からスパッタ、オイルミスト（汚染ガス）等の多量の汚染物質13が飛散し、加工ヘッド5内に侵入してしまう。この汚染物質13は、放物面鏡6を汚染し、さらに導光路12、ミラー3、4等をも汚染する。したがって、これらの部品を頻繁に清浄しなければ

ならず、保守が困難になるという問題がある。さらに、3次元加工用のレーザー加工機を用いて加工を行う場合には、加工ヘッド5の向きが横や上を向くので、スパッタ等により一層汚染されやすくなる。このため、3次元加工では、レーザー加工のアプリケーションに大きな制約があった。

発 明 の 開 示

本発明はこのような点に鑑みてなされたものであり、加工ヘッド内部への汚染物質の侵入を防ぐことのできるレーザー加工装置を提供することを目的とする。

また、本発明の他の目的は、3次元加工等におけるアプリケーションの拡大を図ったレーザー加工装置を提供することである。

本発明では上記課題を解決するために、

レーザービームを照射して被加工物を加工するレーザー加工装置において、前記レーザービームの導光路を構成する光学部品と、前記光学部品と前記被加工物との間に設けられ高速で回転する羽車と、を有することを特徴とするレーザー加工装置が、提供される。

レーザービームの導光路を構成する光学部品と、レーザー加工の被加工物との間に羽車を設け、高速で回転させる。このため、レーザー加工時に発生するスパッタやオイルミスト等の汚染物質が加工ヘッドの内部に侵入してきても、その汚染物質は羽車によって弾き飛ばされる。したがって、レーザービームの導光路を構成する光学部品等の汚染を防止することができる。一方、レーザービームは羽車によって若干妨げられるが、光速であるためカットされる部分のごくわずかであり、レーザー加工に影響はな

い。

図面の簡単な説明

図1は、本発明の一実施例であるレーザ加工装置の概略構成図、

図2は、図1の羽車のA矢視図、

図3は、本発明の第2の実施例を示す図、

図4は、従来のレーザ加工装置の概略構成図である。

発明を実施するための最良の形態

以下、本発明の一実施例を図面に基づいて説明する。

図1は本発明の一実施例であるレーザ加工装置の概略構成図である。図1において、図4と同一の構成要素には同一の符号が付してある。レーザビーム2は、導光路12内のミラー4で反射し加工ヘッド5内へ進む。そして放物面鏡6で集光され、被加工物7表面の焦点7aに照射される。一方、図示されていないガスボンベからは、補助ガス10がガス配管8を通じてガス供給部9に導かれる。補助ガス10は、ガス供給部9から出射され、ノズル11で絞られ被加工物7に供給される。被加工物7の表面は、レーザビーム2と補助ガス10との相互作用により熔融し、それによりレーザ加工が達成される。

加工ヘッド5の放物面鏡6と被加工物7との間には羽車20が設けられる。モータ21は加工ヘッド5の側壁部分51に固定され、羽車20を駆動する。羽車20はモータ21によって高速回転する。

図2は図1の羽車のA矢視図である。羽車20は8枚の羽2

2から成る。各羽22は肉厚の薄い矩形状のものであり、耐熱性金属またはセラミックによって形成される。また、レーザービームを反射する材質（例えば、銅、真鍮、アルミ、タングステン）によって形成してもよい。この場合、羽22はレーザービームを吸収しないので高温にならないという効果をもつ。なお、羽車20は必要に応じて冷却される。

レーザー加工時には被加工物7から加工ヘッド5内にスパッタ等の汚染物質13が飛んでくる。しかし、羽車20は高速で回転しているためにこれらの汚染物質13は跳ね飛ばされる。すなわち、汚染物質13が飛んできて羽22に到達し、羽22の幅Wを通過しようとしても、次の羽22が回転してくるために、その羽22によって確実に跳ね飛ばされる。

ここで、例えば、羽22の枚数を8枚、羽22の幅Wを40mm、焦点7aと羽22との距離を100mm、スパッタが飛ぶ高さを500mmなどとして、羽22がスパッタを確実に跳ね飛ばすのに必要な回転数を求めると、2850rpmとなる。ところで、レーザービーム2が羽22によって妨げられることが考えられるが、レーザービーム22の速度は光速であり、羽22の回転速度に比べてはるかに速い。したがって、羽22によってカットされる部分のごくわずかであり、レーザー加工に影響はない。

このように、加工ヘッド5の放物面鏡6と被加工物7との間に羽車20を設け、その羽車20を高速回転させるように構成した。このため、レーザー溶接時に被加工物7から加工ヘッド5内に飛んできたスパッタ等の汚染物質13は、羽22によって確実に跳ね飛ばされる。したがって、レーザーの導光路12内に設けられる放物面鏡6、ミラー3及び4等の光学部品を、汚染

物質 13 による汚染から完全に防護することができる。さらに、3次元加工時に、加工ヘッド5の向きが横や上を向いても、汚染物質 13 は羽車 20 によって確実に跳ね飛ばされる。このため、3次元レーザー加工でのアプリケーションが制約を受けることもない。

図3は本発明の第2の実施例を示す図である。この実施例では、羽車 20 を噴射ノズル 23 から噴射される高速ガス流によって駆動する。このときの高速ガスはコンプレッサ 24 から供給される。この噴射ノズル 23 は羽車 20 を冷却する効果をも有する。さらに、噴射ノズル 23 を加工ヘッド5の内部に設けると、汚染物質 13 の羽 22 による除去効果だけでなく、高速ガス流による除去効果をも期待することができる。

以上説明したように本発明では、レーザービームの導光路を構成する光学部品と、被加工物との間に羽車を設け、その羽車を高速回転させるように構成した。このため、レーザー溶接時に被加工物からレーザービームの加工ヘッド内に飛んできたスパッタ等の汚染物質は、羽によって確実に跳ね飛ばされる。したがって、導光路内に設けられる放物面鏡、ミラー等の光学部品を、汚染物質による汚染から完全に防護することができる。さらに、3次元加工時に、加工ヘッドの向きが横や上を向いても、汚染物質は羽車によって確実に跳ね飛ばされる。このため、3次元レーザー加工でのアプリケーションが制約を受けることもない。

請 求 の 範 囲

1. レーザビームを照射して被加工物を加工するレーザ加工装置において、

前記レーザビームの導光路を構成する光学部品と、

前記光学部品と前記被加工物との間に設けられ高速で回転する羽車と、

を有することを特徴とするレーザ加工装置。

2. 前記羽車は、耐熱性金属またはセラミックから成ることを特徴とする請求項1記載のレーザ加工装置。

3. 前記羽車は、前記レーザビームを反射する材質から成ることを特徴とする請求項1記載のレーザ加工装置。

4. 前記羽車は、モータによって駆動することを特徴とする請求項1記載のレーザ加工装置。

5. 前記羽車は、高速ガス流によって駆動することを特徴とする請求項1記載のレーザ加工装置。

6. 前記羽車は前記レーザビームの導光路を構成する最終の光学部品と前記被加工物の間に設けたことを特徴とする請求項1記載のレーザ加工装置。

1/4

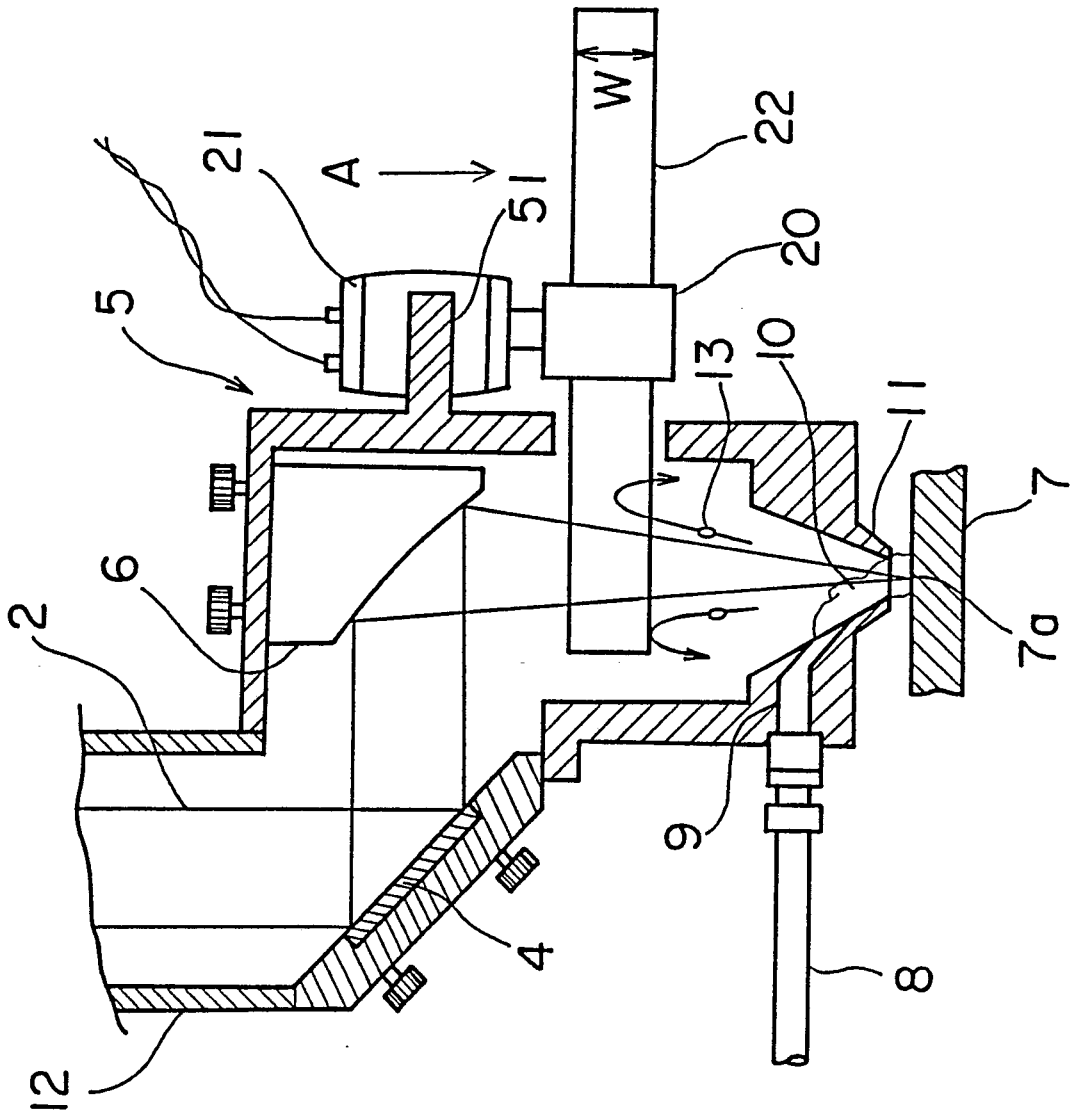
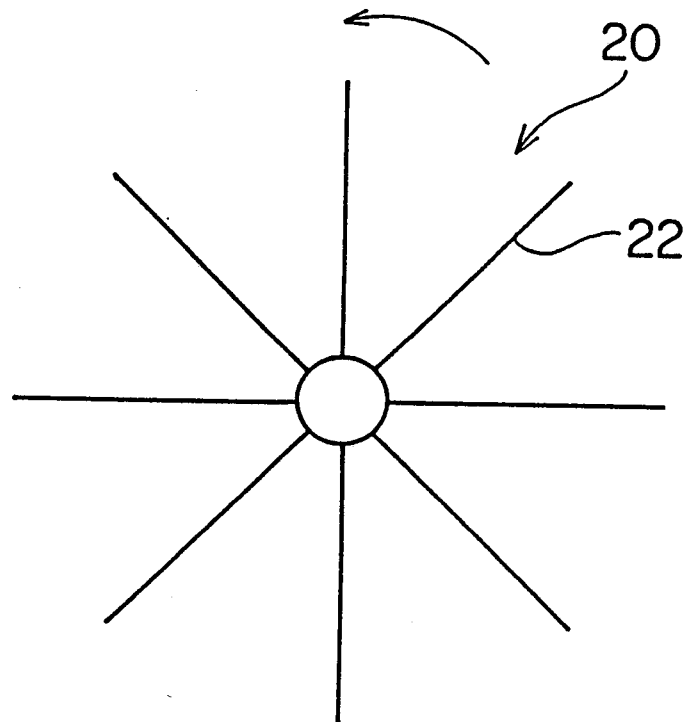


図 1

2/4



☒ 2

3/4

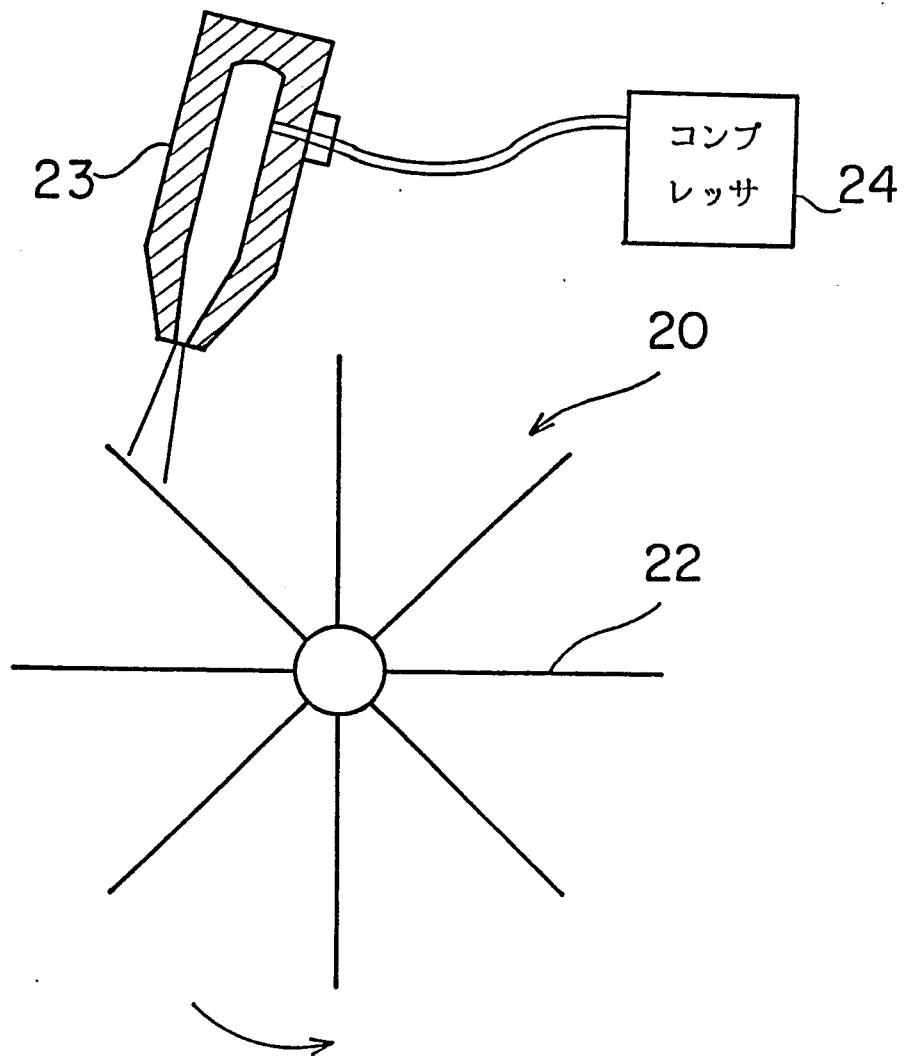


図 3

4/4

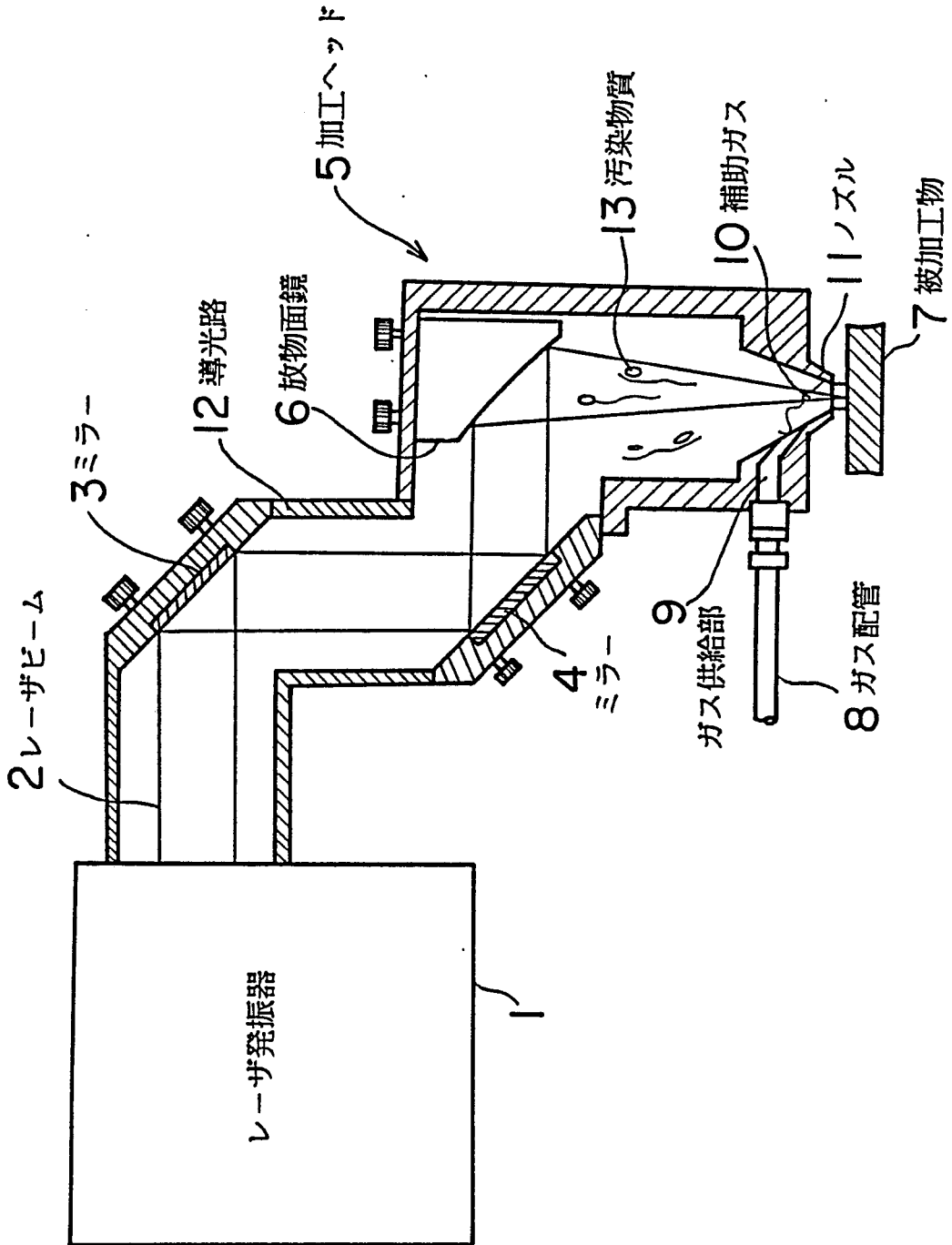


図 4

INTERNATIONAL SEARCH REPORT

International Application No PCT/JP92/00499

| | | | | |
|-------------------------------------------------------------------------------------------------------------------------------------------------------------------------------------------------------------------------------------------------------------------------------------------------------------------------------------------------------------------------------------------------------------------------------------------------------------------------------------------------------------------------------------------------------------------------------------------------------------------------------------------------------------------------------------------------------------------------------------------------------------------------------------------------------------------------------------------------------------------------------------------------------------------------------------------------------------------------------------------------------------------------------------------------------------------------------------------------------------------------------------------------------------------------------------------------------------------------------------------------------------------------------------------------------------------------------------------------------------------------------------------------------------------------------------------------------------------------------------------------------|--------------------------------------------------------------------------------------------------------------------------------------------------------------------------------------------------------------------------------------------------------------------------------------------------------------------------------------------------------------------------------------------------------------------------------------------------------------------------------------------------------------------------------------------------------------------------------------------------------------------------------------------------------------------------------|-------------------------------------|--------------------------------------------------------------------------------------------------------------------------------------------------------------------------------------------------------------------------------------------------------------------------------------------------------------------------------------------------------------------------------------------------------------------------------------------------------------------------------------------------------------------------------------------------------------------------------------|--------------------------------------------------------------------------------------------------------------------------------------------------------------------------------------------------------------------------------------------------------------------------------------------------------------------------------------------------------------------------------------------------------------------------------------------------------------------------------------------------------------------------------------------------------------------------------------------------------------------------------------------------------------------------------|
| I. CLASSIFICATION OF SUBJECT MATTER (if several classification symbols apply, indicate all) ⁶ | | | | |
| According to International Patent Classification (IPC) or to both National Classification and IPC | | | | |
| Int. Cl ⁵ B23K26/16 | | | | |
| II. FIELDS SEARCHED | | | | |
| Minimum Documentation Searched ⁷ | | | | |
| Classification System | Classification Symbols | | | |
| IPC | B23K26/00-26/18 | | | |
| Documentation Searched other than Minimum Documentation to the Extent that such Documents are Included in the Fields Searched ⁸ | | | | |
| Jitsuyo Shinan Koho | 1926 - 1991 | | | |
| Kokai Jitsuyo Shinan Koho | 1971 - 1991 | | | |
| III. DOCUMENTS CONSIDERED TO BE RELEVANT ⁹ | | | | |
| Category [*] | Citation of Document, ¹¹ with indication, where appropriate, of the relevant passages ¹² | Relevant to Claim No. ¹³ | | |
| A | JP, U, 2-87588 (Toko K.K.), July 11, 1990 (11. 07. 90), Fig. 2 (Family: none) | 1 | | |
| <p>[*] Special categories of cited documents: ¹⁰</p> <table style="width: 100%; border: none;"> <tr> <td style="width: 50%; border: none;"> <p>"A" document defining the general state of the art which is not considered to be of particular relevance</p> <p>"E" earlier document but published on or after the international filing date</p> <p>"L" document which may throw doubts on priority claim(s) or which is cited to establish the publication date of another citation or other special reason (as specified)</p> <p>"O" document referring to an oral disclosure, use, exhibition or other means</p> <p>"P" document published prior to the international filing date but later than the priority date claimed</p> </td> <td style="width: 50%; border: none;"> <p>"T" later document published after the international filing date or priority date and not in conflict with the application but cited to understand the principle or theory underlying the invention</p> <p>"X" document of particular relevance; the claimed invention cannot be considered novel or cannot be considered to involve an inventive step</p> <p>"Y" document of particular relevance; the claimed invention cannot be considered to involve an inventive step when the document is combined with one or more other such documents, such combination being obvious to a person skilled in the art</p> <p>"&" document member of the same patent family</p> </td> </tr> </table> | | | <p>"A" document defining the general state of the art which is not considered to be of particular relevance</p> <p>"E" earlier document but published on or after the international filing date</p> <p>"L" document which may throw doubts on priority claim(s) or which is cited to establish the publication date of another citation or other special reason (as specified)</p> <p>"O" document referring to an oral disclosure, use, exhibition or other means</p> <p>"P" document published prior to the international filing date but later than the priority date claimed</p> | <p>"T" later document published after the international filing date or priority date and not in conflict with the application but cited to understand the principle or theory underlying the invention</p> <p>"X" document of particular relevance; the claimed invention cannot be considered novel or cannot be considered to involve an inventive step</p> <p>"Y" document of particular relevance; the claimed invention cannot be considered to involve an inventive step when the document is combined with one or more other such documents, such combination being obvious to a person skilled in the art</p> <p>"&" document member of the same patent family</p> |
| <p>"A" document defining the general state of the art which is not considered to be of particular relevance</p> <p>"E" earlier document but published on or after the international filing date</p> <p>"L" document which may throw doubts on priority claim(s) or which is cited to establish the publication date of another citation or other special reason (as specified)</p> <p>"O" document referring to an oral disclosure, use, exhibition or other means</p> <p>"P" document published prior to the international filing date but later than the priority date claimed</p> | <p>"T" later document published after the international filing date or priority date and not in conflict with the application but cited to understand the principle or theory underlying the invention</p> <p>"X" document of particular relevance; the claimed invention cannot be considered novel or cannot be considered to involve an inventive step</p> <p>"Y" document of particular relevance; the claimed invention cannot be considered to involve an inventive step when the document is combined with one or more other such documents, such combination being obvious to a person skilled in the art</p> <p>"&" document member of the same patent family</p> | | | |
| IV. CERTIFICATION | | | | |
| Date of the Actual Completion of the International Search | Date of Mailing of this International Search Report | | | |
| June 29, 1992 (29. 06. 92) | July 14, 1992 (14. 07. 92) | | | |
| International Searching Authority | Signature of Authorized Officer | | | |
| Japanese Patent Office | | | | |

国際調査報告

国際出願番号 PCT/JP.92/00499

| | | |
|-------------------------------------------------------------------------------------------------------------------------------------------------------------------------------------------------------------------------------------------------------------------------------------------------------------------------------------------------------------------------------------------------------------------------------------------------|-------------------------------------------------------------------------------------|--------------------|
| I. 発明の属する分野の分類 | | |
| 国際特許分類 (IPC) Int. Cl⁵ B 2 3 K 2 6 / 1 6 | | |
| II. 国際調査を行った分野 | | |
| 調 査 を 行 っ た 最 小 限 資 料 | | |
| 分類体系 | 分類記号 | |
| IPC | B 2 3 K 2 6 / 0 0 - 2 6 / 1 8 | |
| 最小限資料以外の資料で調査を行ったもの | | |
| 日本国実用新案公報 1 9 2 6 - 1 9 9 1 年 日本国公開実用新案公報 1 9 7 1 - 1 9 9 1 年 | | |
| III. 関連する技術に関する文献 | | |
| 引用文献の カテゴリー ※ | 引用文献名 及び一部の箇所が関連するときは、その関連する箇所の表示 | 請求の範囲の番号 |
| A | JP, U, 2-87588 (東光株式会社), 11. 7月. 1990 (11. 07. 90), 第 2 図, (ファミリーなし) | 1 |
| ※ 引用文献のカテゴリー 「A」 特に関連のある文献ではなく、一般的技術水準を示すもの 「E」 先行文献ではあるが、国際出願日以後に公表されたもの 「L」 優先権主張に疑義を提起する文献又は他の文献の発行日若しくは他の特別な理由を確立するために引用する文献 (理由を付す) 「O」 口頭による開示、使用、展示等に言及する文献 「P」 国際出願日前で、かつ優先権の主張の基礎となる出願日の後に公表された文献 「T」 国際出願日又は優先日の後に公表された文献であって出願と矛盾するものではなく、発明の原理又は理論の理解のために引用するもの 「X」 特に関連のある文献であって、当該文献のみで発明の新規性又は進歩性がないと考えられるもの 「Y」 特に関連のある文献であって、当該文献と他の 1 以上の文献との、当業者にとって自明である組合せによって進歩性がないと考えられるもの 「&」 同一パテントファミリーの文献 | | |
| IV. 認 証 | | |
| 国際調査を完了した日 2 9 . 0 6 . 9 2 | 国際調査報告の発送日 1 4 . 0 7 . 9 2 | |
| 国際調査機関 日本国特許庁 (ISA/JP) | 権限のある職員 特許庁審査官 松 本 貢 ⑧ | 4 E 7 9 2 0 |