

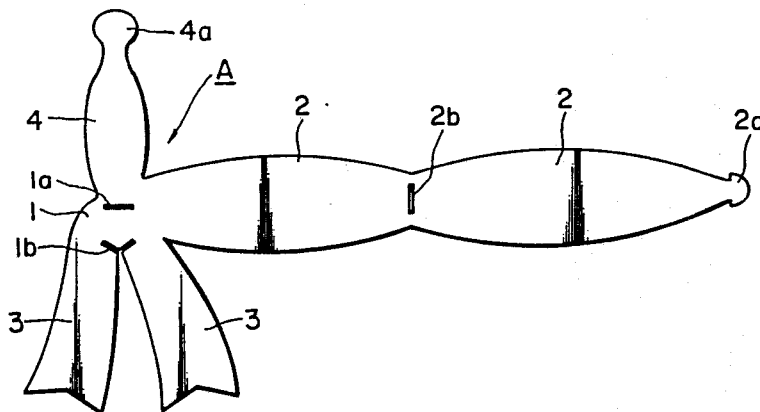


特許協力条約に基づいて公開された国際出願

<p>(51) 国際特許分類 5 D04D 7/04</p>	<p>A1</p>	<p>(11) 国際公開番号 WO 91/07533</p> <p>(43) 国際公開日 1991年5月30日 (30. 05. 1991)</p>
<p>(21) 国際出願番号 PCT/JP90/01467 (22) 国際出願日 1990年11月13日(13. 11. 90) (30) 優先権データ 実願平1/131053U 1989年11月13日(13. 11. 89) JP (71) 出願人; および (72) 発明者 浅野英治 (ASANO, Eiji) [JP/JP] 〒254 神奈川県平塚市虹ヶ浜5-28 Kanagawa, (JP) 岩城よし子 (IWAKI, Yoshiko) [JP/JP] 〒144 東京都大田区南久が原2丁目8番17-302号 Tokyo, (JP) (81) 指定国 AT (欧州特許), AU, BE (欧州特許), CA, CH (欧州特許), DE (欧州特許), DK (欧州特許), ES (欧州特許), FR (欧州特許), GB (欧州特許), GR (欧州特許), IT (欧州特許), JP, KR, LU (欧州特許), NL (欧州特許), SE (欧州特許), US. 添付公開書類 国際調査報告書</p>		

(54) Title : ORNAMENTAL RIBBON

(54) 発明の名称 装飾用リボン



(57) Abstract

A simple ornamental ribbon exhibiting ornamental effects excellent in design, which can be formed through folding operation only. The ribbon comprises a base part (1), spindle-shaped band part (2) projecting transversely from the base part (1), suspending band parts (3) extending in the vertical direction along the sides of the base part (1), and tying band part (4) formed to vertically extend from the base part (1).

(57) 要約

折り込み作業だけでリボンの形状に作り上げることができる意匠的にも優れた装飾効果を発揮する簡単な装飾用リボンである。この装飾用リボンは、ベース部分(1)、ベース部分(1)の左右方向に突出形成された紡錘形帯部分(2)、ベース部分(1)の上下方向の側縁に突出形成された垂れ帯部分(3)、ベース部分(1)の上下方向の側縁に突出形成された締め帯部分(4)とよりなる。

情報としての用途のみ

PCTに基づいて公開される国際出願のハンフレット第1頁にPCT加盟国を同定するために使用されるコード

AT	オーストリア	ES	スペイン	MG	マダガスカル
AU	オーストラリア	FI	フィンランド	ML	マリ
BB	バルバドス	FR	フランス	MN	モンゴル
BE	ベルギー	GA	ガボン	MR	モリタニア
BF	ブルキナ・ファソ	GI	ギニア	MW	マラウイ
BG	ブルガリア	GB	イギリス	NL	オランダ
BJ	ベナン	GR	ギリシャ	NO	ノルウェー
BR	ブラジル	HU	ハンガリー	PL	ポーランド
CA	カナダ	IT	イタリア	RO	ルーマニア
CF	中央アフリカ共和国	JP	日本	SD	スーダン
CG	コンゴ	KP	朝鮮民主主義人民共和国	SE	スウェーデン
CH	スイス	KR	大韓民国	SN	セネガル
CI	コート・ジボアール	LI	リヒテンシュタイン	SU	ソビエト連邦
CM	カメルーン	LK	スリランカ	TD	チャド
DE	ドイツ	LU	ルクセンブルグ	TG	トゴ
DK	デンマーク	MC	モナコ	US	米国

明 細 書

装飾用リボン

技術分野

本発明は、包装用リボンの改良に関するものである。

技術背景

従来、この種の包装用リボンとして弾撥性のある薄い合成樹脂シート材料から、複数の紡錘形帯部分がくびれた部分を介して連続する形状の帯状体を打抜き、各くびれた部分に孔をあけ、一方の孔から他方の孔に向けて順次に紐を通し、終端の孔に紐を停止し、紐の自由端を引っ張ると、各紡錘形帯部分はその中央部位で順次に折り込まれ、全体が蝶ネクタイを重ねたような形態に作られるもので知られている。

上記構成の包装用リボンは、ワンタッチ操作で帯状体をリボンの形状に作り上げることが特長とされているが、帯状体とは別に紐が必要であり、また、紐通し作業も非常に面倒である。また、使用場所によっては紐が邪魔になることがある。

本発明は、構成が極めて簡単で、且つ、折り込み作業だけでリボンの形状に作り上げることができると共に意匠的にも優れた装飾効果を発揮させることのできる包装用リボンを提供することを主たる目的としているものである。

発明の開示

本発明による装飾用リボンは、ベース部分とベース部分の左右方向に一体に突出形成され、ベース部分に対して折り込みできる所要数の紡錘形帯部分とベース部分の上下方向の側縁に一体に突出形成

- 2 -

された少なくとも2つの垂れ帯部分とベース部分の上下方向の側縁に一体に突出形成された、ベース部分に対して折り込まれた前記紡錘形帯部分を抑えかつベース部分の裏側に回り込ませる締め帯部分とよりなる。

紡錘形帯部分はベース部分の左右方向片側に形成してもよいし、左右方向両側に形成してもよい。

また、締め帯部分はベース部分の上下方向の垂れ帯部分と同じ側に形成してもよいし異なった側に形成してもよい。

締め帯部分はどのような常套的な手段によって固定してもよいが、ベース部分あるいは紡錘形帯部分の適当な個所に切り込み溝などの固定手段を設けてもよい。

図面の簡単な説明

第1図は本発明にかかる装飾用リボンの展開図、第2図及び第3図は第1図の装飾用リボンの折り込み状態の平面図、第4図は第1図の装飾用リボンの第2図及び第3図とは異なる折り込み状態のリボンの平面図、第5図は別の実施態様の装飾用リボンの展開図、第6図は第5図の装飾用リボンの折り込み状態の平面図、第7図はさらに別の実施態様の装飾用リボンの展開図、第8図は第7図の装飾用リボンの折り込み状態の平面図、第9図はまたさらに別の実施態様の装飾用リボンの展開図、第10図は第9図の装飾用リボンの折り込み状態の平面図、第11図、第12図、及び第13図は夫々さらに別の実施態様の装飾用リボンの展開図である。

発明を実施するための最良の形態

本発明をより詳細に説述するために、添付の図面に従ってこれを

説明する。

第1図乃至第4図は、本発明の一実施例を示すもので、Aは、裏表に着色されたEVA樹脂（エチレンビニルアセテート）を張り合わせて作ったシート材料から成る装飾用リボンであり、中心となるベース部分1の横方向の片側に、ベース部分に対して折り込みできる2つの紡錘形帯部分2，2が連続して、一体に突出形成され、さらにベース部分1の下側に、二股状の垂れ帯部分3，3が一体に突出形成され、ベース部分の上側には、ベース部分に対して折り込みできる締め帯部分4が一体に突出形成されている。

前記紡錘形帯部分2，2のうち、外側の帯部分2の先端、及び締め帯部分4の先端には、引っ掛け用フック片2a，4aがそれぞれ一体に突出形成されている。

一方、紡錘形帯部分2，2間に切目2bが設けられ、ベース部分1のほぼ中心部位、及び二股状垂れ帯部分3，3の分岐部に切目1a，1bがそれぞれ設けられている。

上記構成の装飾用リボンは、第1図に示す展開状態から、第3図の形状に作られる。即ち、第2図に示すように、まず、紡錘形帯部分2，2を順次に、その中央部位でそれぞれ折り返したあと、フック片2aを切目2bに挿し入れ、材料固有の弾撥力で元の状態に戻らないように仮に掛け止めておき、次に、締め帯部分4を折り込んでフック片4aをベース部分1の裏側に回り込ませ、その際、フック片4aを切目1bに入れて掛止め、それによりベース部分のうへに折り込まれた紡錘形帯部分2，2を前記締め帯部分4で締めつけることにより、第3図に示すようなりボンの形状に作られる。

上記リボンに使用するシート材料に、表面と裏面とで色の異なるシート材を用いたものによれば、第1図～第3図に示すように、色の異なる部分を持つリボンが得られる。

このリボンは紡錘形帯部分2, 2を第2図に示す手順に替えて第4図に示すように折り込むことによって同様な形状のリボンを形成することができる。即ち、第4図に示すように、まず外側の紡錘形帯部分2のフック片2aをベース部分1の切目1aに挿し入れてから左右に分かれるように折り込んだあと、前記と同様に締め帯部分4を折り込んだフック片4aを切目1bに掛け止めてリボンを形成する。この場合には、第2図に示す手順で作ったリボンとは、紡錘形帯部分2, 2の表面に出る側を一部異ならせることが出来、例えば配色の異なるリボンを作ることができる。

第5図及び第6図には、本発明の他の実施態様の装飾用リボンを示し、第1図～第3図と同一または同等な部分には同じ符合を付してある。

この実施態様では、4つの紡錘形帯部分2のうち、ベース部分1に寄った2つの紡錘形帯部分2, 2の長さ、巾の寸法が他の2つの紡錘形帯部分2, 2より大きく形成され、折り込むと第5図に示すように、二重形のリボン主部から作られるようになっている。尚、図中、孔2cは紡錘形帯部分2を折り込む際の目印として設けたものであるが、これは省いてもよいものである。

第7図及び第8図に示したものは、本発明のさらに別の実施態様の装飾用リボンである。この実施態様では、ベース部分1の両側に1つの紡錘形帯部分2が一体に突出形成されたもので、第8図に示

すように折り込むことにより、リボンの主部が作られるようになっている。

第 9 図及び第 10 図に示した実施態様は、第 8 図に示したリボンの変形である。この実施態様では、左右の紡錘形帯部分 2, 2 の先端にカギ形のフック片 2 d を一体に設け、第 10 図に示すように、紡錘形帯部分 2, 2 を折り込んだあと、フック片 2 d, 2 d を掛け合わせて連結できるようにしたものである。このあと前記と同様に締め帯部分 4 を折り込んでフック片 4 a を切目 1 b に掛け止めさせる。

上記各実施態様においては、フック片 2 d, 4 a を切目に入れて掛け止めする手段を用いているが、これはヒートシール、糊づけ、またはホチキス等で固着することも出来得るものである。

第 11 図、第 12 図及び第 13 図には夫々更に別の実施態様の装飾用リボンを示すが、これらの装飾用リボンにおいては、上記の装飾用リボンにおけると異なり、締め帯部分 4 が垂れ帯部分 3 と同じ側で且つ垂れ帯部分 3 の二股の間に設けてある。

又第 11 図の装飾用リボンにおいては締め帯部分 4 を固定する手段として、かぎ状に形成した締め帯部分 4 の先端を挿し止めるための細孔 5 が設けてある。第 12 図の装飾用リボンにおいては締め帯部分 4 を固定する手段として、ベース部分 1 の上端縁に逆 T 字型の切込み溝 6 が設けてある。更に第 13 図の装飾用リボンにおいては締め帯部分 4 を固定する手段として、紡錘形帯部分 2 のくびれ部分に切込み 7 が入れてある。

これらの細孔 5、切込み溝 6、切込み 7 はいずれも折り込んだ締

め帯部分 4 のフック状の先端を係止する。

産業上の利用可能性

以上に述べたように、本発明によれば、構成が極めて簡単で、かつ折り込み作業だけでリボンの形状に作り上げることができると共に意匠的にも優れた装飾効果を発揮させることのできる包装用リボンが得られる。

尚、本発明の装飾用リボンは、組み上げた後、適当な接着手段、例えば両面接着テープ、接着剤など、を用いて、被装飾物に添着するなどして用いる。

請求の範囲

1. ベース部分と

ベース部分の左右方向に一体に突出形成され、ベース部分に対して折り込みできる所要数の紡錘形帯部分と

ベース部分の上下方向の側縁に一体に突出形成された少なくとも2つの垂れ帯部分と

ベース部分の上下方向の側縁に一体に突出形成された、ベース部分に対して折り込まれた前記紡錘形帯部分を抑えかつベース部分の裏側に回り込ませる締め帯部分と
よりなる装飾用リボン。

2. 紡錘形帯部分がベース部分の左右方向片側に形成されている請求の範囲第1項記載の装飾用リボン。

3. 紡錘形帯部分がベース部分の左右方向両側に形成されている請求の範囲第1項記載の装飾用リボン。

4. 垂れ帯部分と締め帯部分がベース部分の上下方向の同じ側に形成されている請求の範囲第1項記載の装飾用リボン。

5. 垂れ帯部分と締め帯部分がそれぞれベース部分の上下方向の異なる側に形成されている請求の範囲第1項記載の装飾用リボン。

6. 締め帯部分を固定するための手段を設けた請求の範囲第1項記載の装飾用リボン。

7. 該手段をベース部分に設けた請求の範囲第6項記載の装飾用リボン。

8. 該手段を紡錘形帯部分に設けた請求の範囲第6項記載の装飾用リボン。

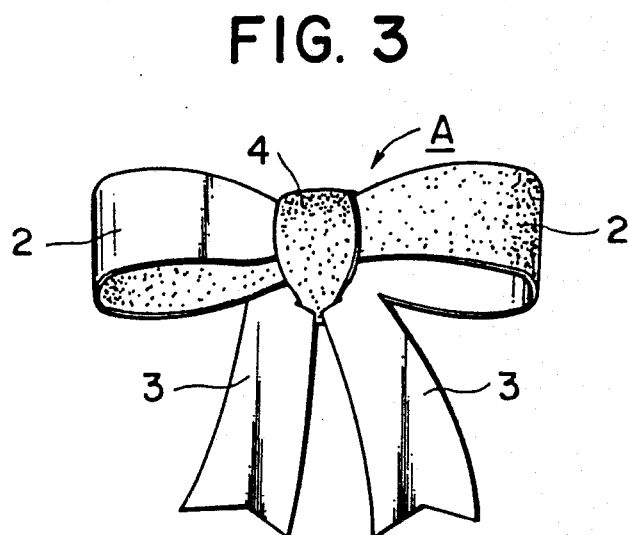
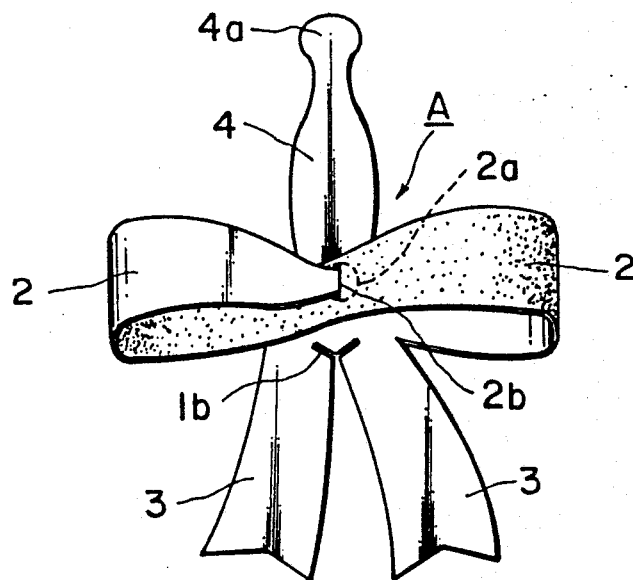
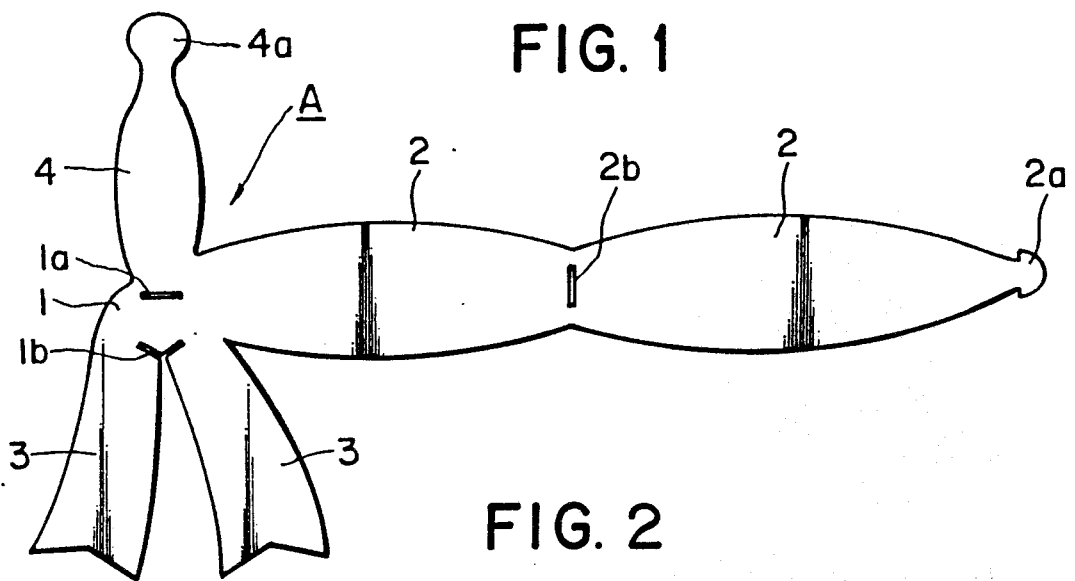


FIG. 4

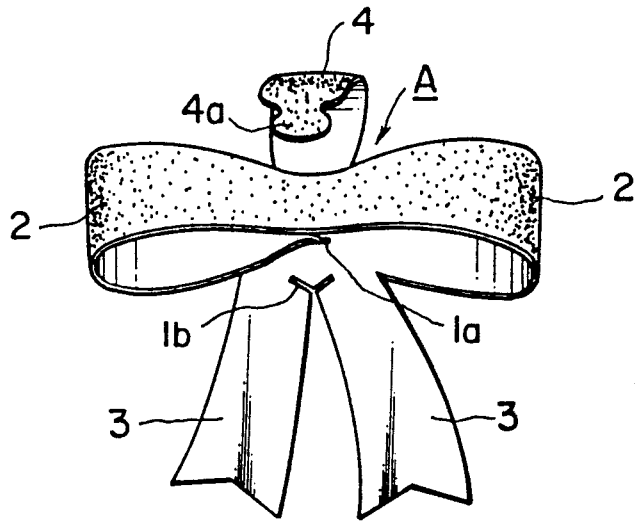


FIG. 5

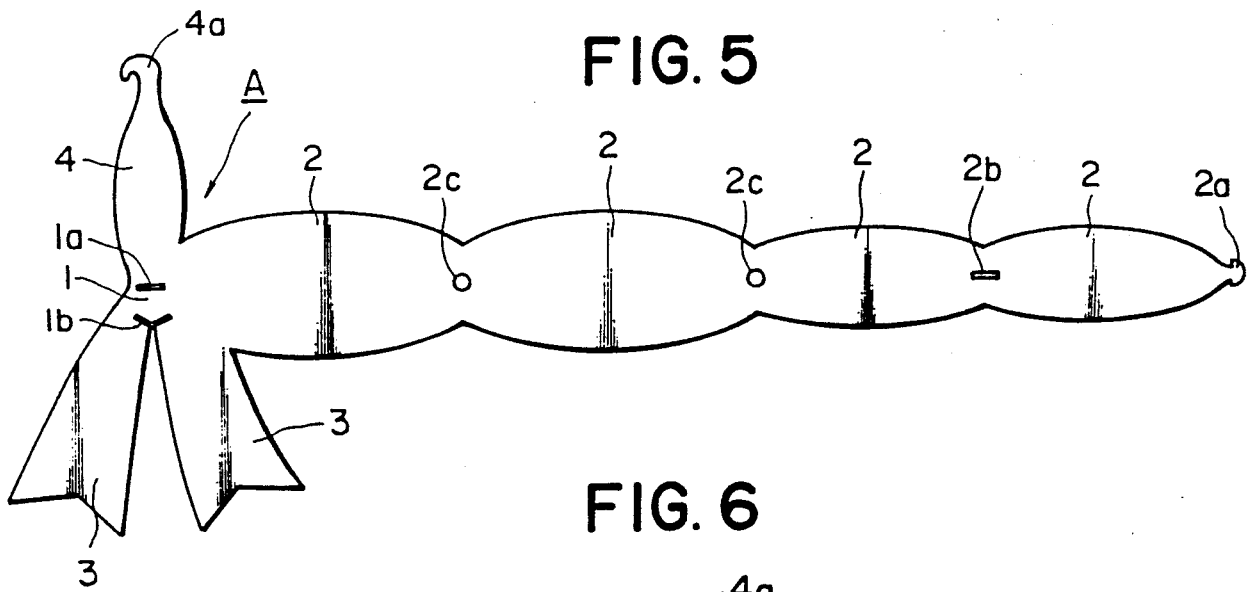


FIG. 6

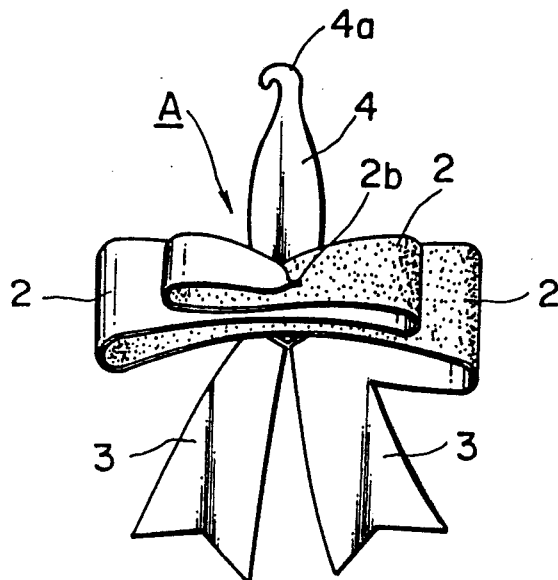


FIG. 7

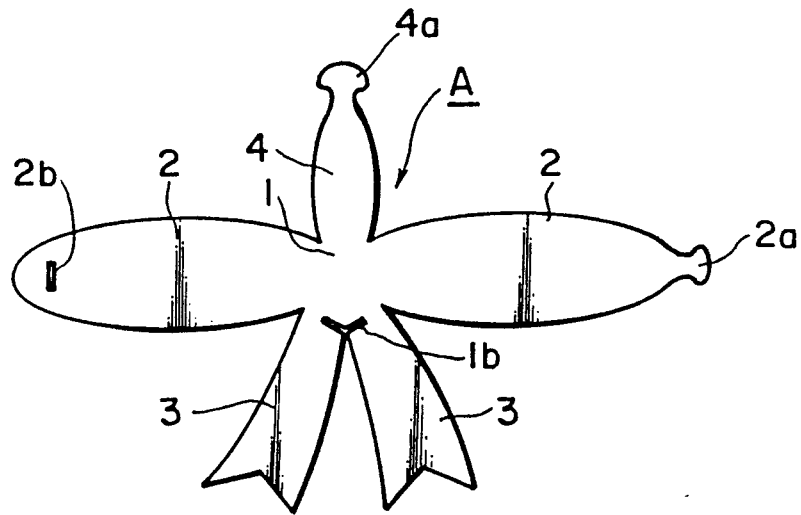


FIG. 8

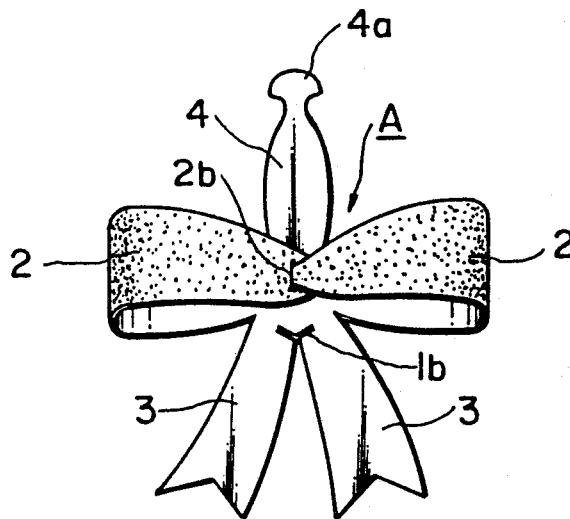


FIG. 9

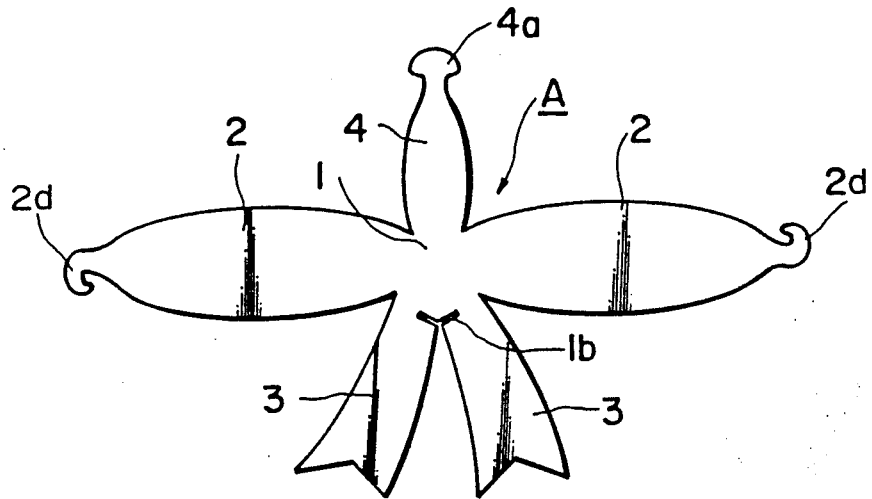


FIG. 10

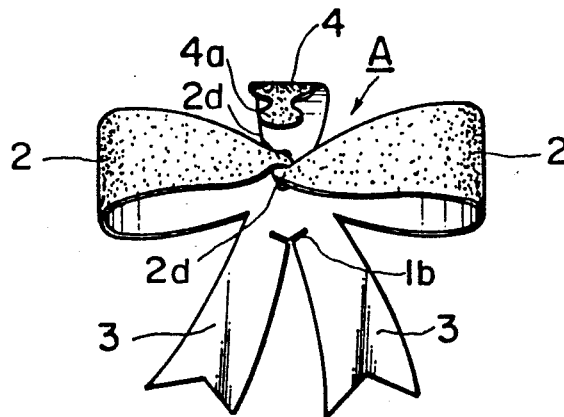


FIG. 11

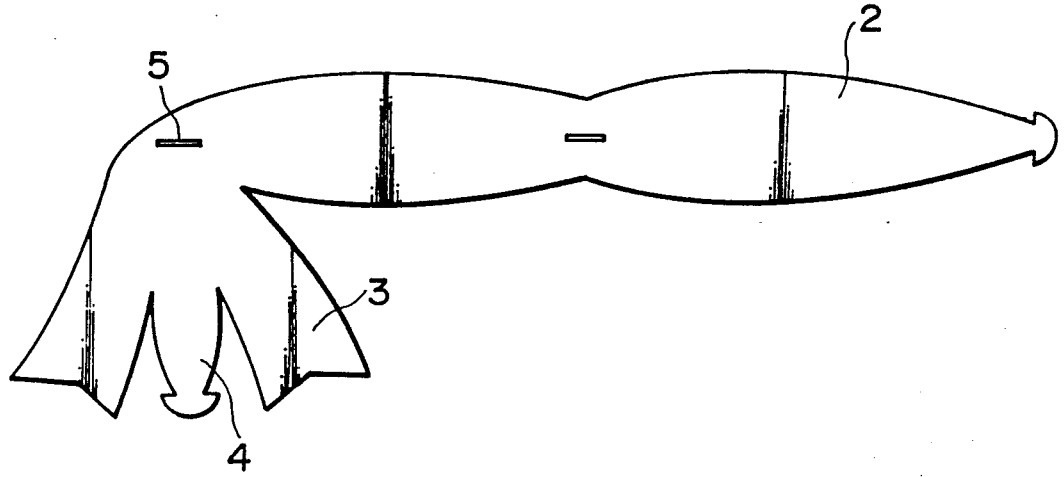


FIG. 12

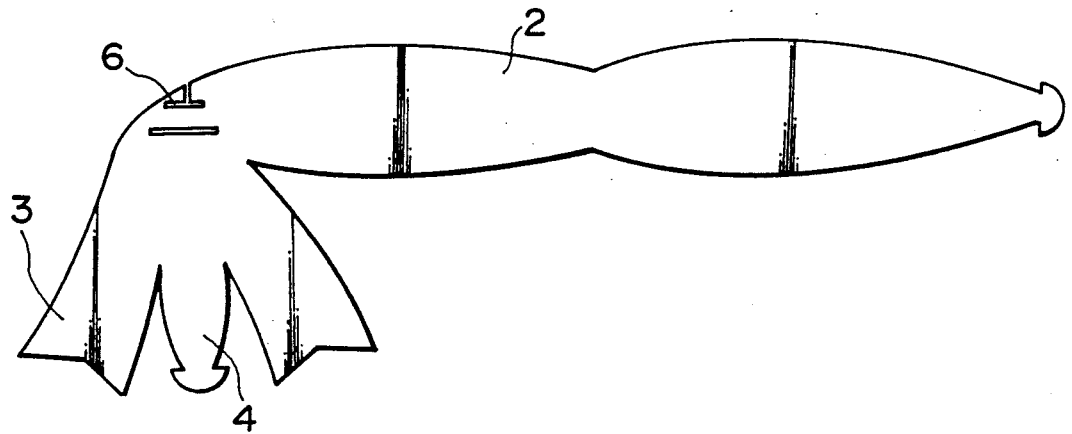
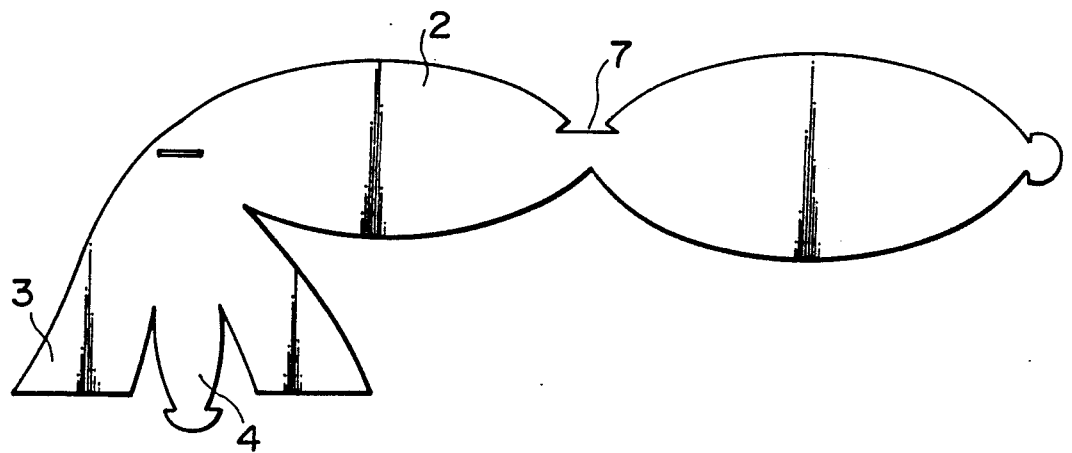


FIG. 13



INTERNATIONAL SEARCH REPORT

International Application No PCT/JP90/01467

I. CLASSIFICATION OF SUBJECT MATTER (if several classification symbols apply, indicate all) ⁶				
According to International Patent Classification (IPC) or to both National Classification and IPC				
Int. Cl ⁵ D04D7/04				
II. FIELDS SEARCHED				
Minimum Documentation Searched ⁷				
Classification System	Classification Symbols			
IPC	D04D7/04-7/10			
Documentation Searched other than Minimum Documentation to the Extent that such Documents are Included in the Fields Searched ⁸				
Jitsuyo Shinan Koho	1926 - 1990			
Kokai Jitsuyo Shinan Koho	1971 - 1990			
III. DOCUMENTS CONSIDERED TO BE RELEVANT ⁹				
Category *	Citation of Document, ¹¹ with indication, where appropriate, of the relevant passages ¹²	Relevant to Claim No. ¹³		
A	JP, Y2, 64-4867 (Kiyoshi Sakurai, Yoshiko Iwaki), February 7, 1989 (07. 02. 89), (Family: none)	1-8		
A	JP, Y1, 26-10176 (Yoshitsugu Hirai), September 8, 1951 (08. 09. 51), (Family: none)	1-8		
A	JP, Y1, 34-764 (Kazumasa Ono), January 28, 1959 (28. 01. 59), (Family: none)	1-8		
<p>¹⁰ Special categories of cited documents:</p> <table style="width: 100%; border: none;"> <tr> <td style="width: 50%; border: none;"> <p>"A" document defining the general state of the art which is not considered to be of particular relevance</p> <p>"E" earlier document but published on or after the international filing date</p> <p>"L" document which may throw doubts on priority claim(s) or which is cited to establish the publication date of another citation or other special reason (as specified)</p> <p>"O" document referring to an oral disclosure, use, exhibition or other means</p> <p>"P" document published prior to the international filing date but later than the priority date claimed</p> </td> <td style="width: 50%; border: none;"> <p>"T" later document published after the international filing date or priority date and not in conflict with the application but cited to understand the principle or theory underlying the invention</p> <p>"X" document of particular relevance; the claimed invention cannot be considered novel or cannot be considered to involve an inventive step</p> <p>"Y" document of particular relevance; the claimed invention cannot be considered to involve an inventive step when the document is combined with one or more other such documents, such combination being obvious to a person skilled in the art</p> <p>"&" document member of the same patent family</p> </td> </tr> </table>			<p>"A" document defining the general state of the art which is not considered to be of particular relevance</p> <p>"E" earlier document but published on or after the international filing date</p> <p>"L" document which may throw doubts on priority claim(s) or which is cited to establish the publication date of another citation or other special reason (as specified)</p> <p>"O" document referring to an oral disclosure, use, exhibition or other means</p> <p>"P" document published prior to the international filing date but later than the priority date claimed</p>	<p>"T" later document published after the international filing date or priority date and not in conflict with the application but cited to understand the principle or theory underlying the invention</p> <p>"X" document of particular relevance; the claimed invention cannot be considered novel or cannot be considered to involve an inventive step</p> <p>"Y" document of particular relevance; the claimed invention cannot be considered to involve an inventive step when the document is combined with one or more other such documents, such combination being obvious to a person skilled in the art</p> <p>"&" document member of the same patent family</p>
<p>"A" document defining the general state of the art which is not considered to be of particular relevance</p> <p>"E" earlier document but published on or after the international filing date</p> <p>"L" document which may throw doubts on priority claim(s) or which is cited to establish the publication date of another citation or other special reason (as specified)</p> <p>"O" document referring to an oral disclosure, use, exhibition or other means</p> <p>"P" document published prior to the international filing date but later than the priority date claimed</p>	<p>"T" later document published after the international filing date or priority date and not in conflict with the application but cited to understand the principle or theory underlying the invention</p> <p>"X" document of particular relevance; the claimed invention cannot be considered novel or cannot be considered to involve an inventive step</p> <p>"Y" document of particular relevance; the claimed invention cannot be considered to involve an inventive step when the document is combined with one or more other such documents, such combination being obvious to a person skilled in the art</p> <p>"&" document member of the same patent family</p>			
IV. CERTIFICATION				
Date of the Actual Completion of the International Search	Date of Mailing of this International Search Report			
January 17, 1991 (17. 01. 91)	January 28, 1991 (28. 01. 91)			
International Searching Authority	Signature of Authorized Officer			
Japanese Patent Office				

国際調査報告

国際出願番号PCT/JP 90/ 01467

I. 発明の属する分野の分類		
国際特許分類 (IPC) Int. Cl. D04D7/04		
II. 国際調査を行った分野		
調査を行った最小限資料		
分類体系	分類記号	
IPC	D04D7/04-7/10	
最小限資料以外の資料で調査を行ったもの		
日本国実用新案公報 1926-1990年 日本国公開実用新案公報 1971-1990年		
III. 関連する技術に関する文献		
引用文献の カテゴリ ※	引用文献名 及び一部の箇所が関連するときは、その関連する箇所の表示	請求の範囲の番号
A	JP, Y2, 64-4867 (桜井 潔, 岩城よし子), 7. 2月. 1989 (07. 02. 89), (ファミリーなし)	1-8
A	JP, Y1, 26-10176 (平井義次), 8. 9月. 1951 (08. 09. 51), (ファミリーなし)	1-8
A	JP, Y1, 34-764 (大野一正), 28. 1月. 1959 (28. 01. 59), (ファミリーなし)	1-8
<p>※ 引用文献のカテゴリ</p> <p>「A」 特に関連のある文献ではなく、一般的技術水準を示すもの 「E」 先行文献ではあるが、国際出願日以後に公表されたもの 「L」 優先権主張に疑義を提起する文献又は他の文献の発行日若しくは他の特別な理由を確立するために引用する文献 (理由を付す) 「O」 口頭による開示、使用、展示等に言及する文献 「P」 国際出願日前で、かつ優先権の主張の基礎となる出願の日の後に公表された文献</p> <p>「T」 国際出願日又は優先日の後に公表された文献であって出願と矛盾するものではなく、発明の原理又は理論の理解のために引用するもの 「X」 特に関連のある文献であって、当該文献のみで発明の新規性又は進歩性がないと考えられるもの 「Y」 特に関連のある文献であって、当該文献と他の1以上の文献との、当業者にとって自明である組合せによって進歩性がないと考えられるもの 「&」 同一パテントファミリーの文献</p>		
IV. 認 証		
国際調査を完了した日 17. 01. 91	国際調査報告の発送日 28. 01. 91	
国際調査機関 日本国特許庁 (ISA/JP)	権限のある職員 特許庁審査官 久保田 健	4 L 7 1 5 2