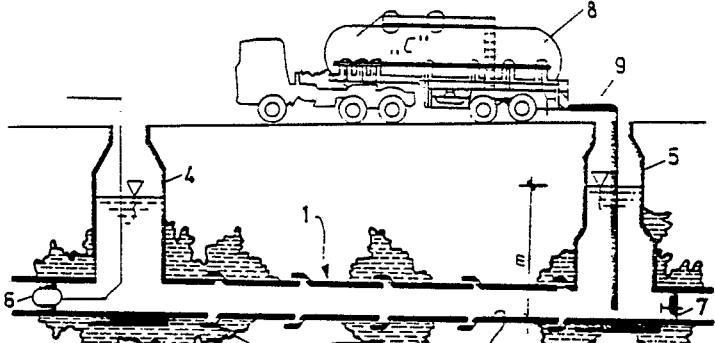


<p>(51) Internationale Patentklassifikation⁴ : E02D 3/00</p>	<p>A1</p>	<p>(11) Internationale Veröffentlichungsnummer: WO 89/ 05887</p> <p>(43) Internationales Veröffentlichungsdatum: 29. Juni 1989 (29.06.89)</p>
<p>(21) Internationales Aktenzeichen: PCT/HU88/00081</p> <p>(22) Internationales Anmeldedatum: 15. Dezember 1988 (15.12.88)</p> <p>(31) Prioritätsaktenzeichen: 5709/87</p> <p>(32) Prioritätsdatum: 16. Dezember 1987 (16.12.87)</p> <p>(33) Prioritätsland: HU</p> <p>(71) Anmelder (für alle Bestimmungsstaaten ausser US): ALAGI ÁLLAMI TANGAZDASÁG [HU/HU]; Ver- seny u. 8-10, H-2120 Dunakeszi (HU).</p> <p>(72) Erfinder;und</p> <p>(75) Erfinder/Anmelder (nur für US) : CSANDA, Ferenc [HU/HU]; Vöröstorony lejtő 13/a, H-1025 Budapest (HU). BERTALAN, Árpád [HU/HU]; Toldy F. u. 68, H-1015 Budapest (HU). CZERNY, Győző [HU/HU]; Bécsi u. 1, H-1052 Budapest (HU).</p>		<p>(74) Anwalt: PATENTBUREAU DANUBIA; Postfach 198, H-1368 Budapest (HU).</p> <p>(81) Bestimmungsstaaten: AT (europäisches Patent), BE (eu- ropäisches Patent), CH (europäisches Patent), DE (europäisches Patent), FR (europäisches Patent), GB (europäisches Patent), IT (europäisches Patent), LU (europäisches Patent), NL (europäisches Patent), SE (europäisches Patent), US.</p> <p>Veröffentlicht <i>Mit internationalem Recherchenbericht.</i></p>
<p>(54) Title: PROCESS FOR MAKING SOIL IMPERMEABLE TO WATER, IN PARTICULAR FOR REPAIRING LE- AKING UNDERGROUND TUBES OR FOR IMPROVING THE DURABILITY OF STRUCTURES</p>		
<p>(54) Bezeichnung: VERFAHREN ZUM WASSERDICHTMACHEN VON ERDREICH, INSBESONDERE ZUR RE- PARATUR VON UNDICHTEN UNTERIRDISCHEN ROHRLEITUNGEN BZW. ZUR VERBES- SERUNG DER HALTBARKEIT VON BAUOBJEKTEN</p>		
		
<p>(57) Abstract</p> <p>In the process described, a liquid (A) containing water glass is introduced into the soil to be treated and possibly reacted with another liquid (B) introduced into the soil, in order to form a hydrogel. The process is characterized in that liquid (A) is treated, before or during its introduction into the soil to be treated, with an aqueous suspension of a hydraulic binder (liquid C).</p> <p>(57) Zusammenfassung</p> <p>Die Erfindung betrifft ein Verfahren zum Wasserdichtmachen von Erdreich, insbesondere zur Reparatur von undichten unterirdischen Rohrleitungen beziehungsweise zur Verbesserung der Haltbarkeit von Bauobjekten. Im Laufe des Verfahrens wird in das zu behandelnde Erdreich eine Wasserglas enthaltende Flüssigkeit (A) eingebracht und gegebenenfalls mit einer ebenfalls in das Erdreich eingebrachten Flüssigkeit (B) umgesetzt und ein Hydrogel gebildet. Für das Verfahren ist charakteristisch, daß vor oder während dem Einbringen der Flüssigkeit (A) in das zu behandelnde Erdreich dieses mit der wässrigen Suspension eines hydraulischen Bindemittels (Flüssigkeit C) behandelt wird.</p>		

LEDIGLICH ZUR INFORMATION

Code, die zur Identifizierung von PCT-Vertragsstaaten auf den Kopfbögen der Schriften, die internationale Anmeldungen gemäss dem PCT veröffentlichen.

AT Österreich	FR Frankreich	MR Mauritien
AU Australien	GA Gabun	MW Malawi
BB Barbados	GB Vereinigtes Königreich	NL Niederlande
BE Belgien	HU Ungarn	NO Norwegen
BG Bulgarien	IT Italien	RO Rumänien
BJ Benin	JP Japan	SD Sudan
BR Brasilien	KP Demokratische Volksrepublik Korea	SE Schweden
CF Zentrale Afrikanische Republik	KR Republik Korea	SN Senegal
CG Kongo	LI Liechtenstein	SU Soviet Union
CH Schweiz	LK Sri Lanka	TD Tschad
CM Kamerun	LU Luxemburg	TG Togo
DE Deutschland, Bundesrepublik	MC Monaco	US Vereinigte Staaten von Amerika
DK Dänemark	MG Madagaskar	
FI Finnland	ML Mali	

VERFAHREN ZUM WASSERDICHTMACHEN VON ERDREICH, INSBESONDERE ZUR REPARATUR VON UNDICHTEN UNTERIRDISCHEN ROHRLEITUNGEN BEZIEHUNGSWEISE ZUR VERBESSERUNG DER HALTBARKEIT VON BAUOBJEKTEN

5 Die Erfindung betrifft ein Verfahren zum Wasserdichtmachen von Erdreich, insbesondere zur Reparatur von brüchig gewordenen und/oder undichten, infolge ihrer Innenmaße nicht begehbaren Rohrleitungen und Kanälen, das ohne Ausgraben der Leitungen beziehungsweise Kanäle vorgenommen werden
10 kann, und ferner zur Verbesserung der Haltbarkeit von Bauobjekten.

In der Beschreibung werden Ausdrücke wie "Bauobjekt", "Kanal", "Rohrleitung" im weitest-
15 möglichen Sinne verstanden. Sie können sich auf Kanäle und Rohrleitungen unterschiedlichsten Materials, Alters, unterschiedlichster Größe und Zweckbestimmung, ferner auf aus unterschiedlichem Material bestehende offene oder geschlossene
20 Becken, Schächte, Wassertürme, Tunnel, Keller, Räumlichkeiten, auf natürliche oder künstliche Höhlen beziehen.

Es ist bekannt, daß die Reparatur von statisch unzulänglichen und/oder undichten Kanälen
25 weltweit Probleme verursacht (z.B. Einbruch der Straßendecke, Verseuchung des Trinkwassers). Es ist auch bekannt, daß mit der Entwicklung der Urbanisation die Wahrscheinlichkeit des Schadhaf-twerdens der alten Kanäle größer wird.

30 Zur ohne Aufreißen der Straßendecke erfolgenden Reparatur von nicht begehbaren Kanälen wird in der ungarischen Patentschrift Nr. 194 956 ein chemisches Kanalreparaturverfahren

- 2 -

vorgeschlagen. Dabei wird der Kanal zunächst gerei-
nigt und dann mit einer chemischen Flüssigkeit A
(zum Beispiel Wasserglaslösung) aufgefüllt. Wenn
sich der Flüssigkeitspegel im Schacht nicht mehr
5 oder nur noch geringfügig ändert, wird die Lösung
aus dem Kanal gepumpt und der Kanal mit einer che-
mischen Flüssigkeit B (zum Beispiel der wässrigen
Lösung von Wasserstoffsilikofluorid) gefüllt. Die
Flüssigkeit B vermischt sich mit den zurückgeblie-
10 benen Resten der Flüssigkeit A, und nach einer be-
stimmten Zeit erstarrt das in die Spalten und
Sprünge des schadhaften Kanals und durch diese hin-
durch in das umliegende Erdreich gelangte Material
zu einem Gel und erhärtet. Das Verfahren wird in
15 Ungarn und auch im Ausland verbreitet angewendet.

Neben zahlreichen Vorteilen hat dieses Ver-
fahren jedoch auch Nachteile, zum Beispiel muß bei
der Reparatur von begehbaren Kanälen damit gerech-
net werden, daß eine große Menge Chemikalienlösung
20 und deshalb viele Tankfahrzeuge gebraucht werden,
was aufwendig ist. Auch kann es vorkommen, daß, vor
allem im Falle grobkörniger, kiesiger Böden, die
Gefahr besteht, daß aus im Grundwasser befindlichen
Kanälen Chemikalienlösung ins Grundwasser gelangt
25 beziehungsweise das aus den schadhaften Stellen des
Kanals austretende Wasser bis zum Grundwasser
sickert, was Grundwasserverseuchung verursachen
kann. Dies ist aus Umweltschutz- und Hygienegrün-
den nicht akzeptierbar.

30 Das erwähnte Verfahren hat ferner den Nach-
teil, daß die Reparatur von im Grundwasser liegen-
den Kanälen häufig nur sehr umständlich, durch
mehrmaliges Wiederholen der technologischen Maß-
nahmenreihe möglich ist, was die Kosten weiter er-

- 3 -

höht. Zum anderen besteht die Möglichkeit, daß ein Teil der als erste Flüssigkeit injizierten und versickerten Lösung A mit der Flüssigkeit B gar nicht in Berührung kommt. Das ist aus Umweltschutzgründen unerwünscht, und die nicht umgesetzte Lösung verursacht zusätzliche Kosten.

Aufgabe der Erfindung war die Beseitigung der aufgeführten Mängel, d.h. die Schaffung eines vervollkommeneten Verfahrens, das eine wirtschaftlichere, schnellere, zuverlässigere und umweltfreundlichere Lösung bietet.

Bei der Lösung der genannten Aufgabe wurde von dem beschriebenen bekannten Reparaturverfahren ausgegangen, bei dem in das zu behandelnde Erdreich eine Wasserglas enthaltende Flüssigkeit A eingebracht und gegebenenfalls mit einer Flüssigkeit B im Erdreich umgesetzt wird, wobei ein Hydrogel entsteht. Dieses Verfahren wurde erfindungsgemäß dadurch weiterentwickelt, daß vor oder während dem Einbringen der Flüssigkeit A in das zu behandelnde Erdreich dieses mit der wässrigen Suspension eines hydraulischen Bindemittels behandelt wird. Diese Suspension wird im folgenden auch als Flüssigkeit C bezeichnet.

Gemäß einer bevorzugten Ausführungsform der Erfindung enthält die Flüssigkeit C Zement, vorzugsweise heterogenen Portlandzement sowie gegebenenfalls Abbindezeitregulatoren und/oder das Absetzen verhindernde Stoffe.

Als das Absetzen verhindernde Stoffe werden vorzugsweise aus natürlichen Materialien industriell hergestellte feine Pulver mit einer Korngröße von höchstens 400 Mikron verwendet.

Es ist ferner bevorzugt, der Flüssigkeit

- 4 -

C industrielle Abfallstoffe, zum Beispiel Flug-
asche, zuzusetzen.

Als an sich bekannte Lösung B wird bevor-
zugt die wässrige Lösung von Wasserstoffsiliko-
5 fluorid, Citronensäure, Weinsäure, Borax usw.
verwendet.

Die Erfindung wird an Hand von Ausführungs-
beispielen und mit Hilfe der beigeschlossenen
Zeichnungen ausführlich erläutert.

10 Fig. 1 und 2 zeigen eine technologische
Skizze des mit dem erfindungs-
gemäßen Verfahren reparierten
Kanals, und in

15 Fig. 3 ist der in Fig. 2 entlang III-III ge-
nommene Schnitt in vergrößer-
tem Maßstab dargestellt.

In dem in der Zeichnung dargestellten Fall
handelt es sich um einen alten, statisch mangel-
haften, undichten Abwasserkanal, der aus ringförmigen
20 Segmenten besteht und einen Durchmesser von
40 cm aufweist. In Fig. 3 ist besonders gut zu
sehen, daß die Wand des Kanals 1 an mehreren
Stellen Risse hat. Die Risse sind so groß, daß sie
an einigen Stellen die gesamte Wanddicke des Ka-
25 nals 1 durchbrochen haben. Diese Risse erhielten
das Bezugszeichen 2. In Fig. 3 ist weiterhin er-
kennbar, daß sich außen um den Kanal 1 herum
Höhlungen 3 von beträchtlicher Größe gebildet
haben, die zum Einstürzen des Kanals 1 und zum
30 Einbruch der darüber befindlichen Straßendecke
führen können.

Wie in Fig. 1 gezeigt, wird der zu reparie-
rende Abschnitt des Kanals 1 zwischen Schächten 4
und 5 mit an sich bekannten Rohrschließkonstruk-

- 5 -

tionen 6 beziehungsweise 7 abgesperrt, Dann wird der abgesperrte Abschnitt in nicht dargestellter Weise, zum Beispiel mit einem unter Hochdruck stehenden Wasserstrahl, gereinigt.

5 Daran schließt sich die Durchführung des erfindungsgemäßen Verfahrens an. Zunächst wird aus dem Tank eines Nutzfahrzeuges 8 durch ein Rohr 9 der abgesperrte Abschnitt des Kanals 1 (im vorliegenden Fall ein 60 m langer Abschnitt)
10 mit Flüssigkeit C gefüllt. Die Auffüllhöhe m wird vom Fließgrund 10 (der Kanalsole) aus gemessen und beträgt im vorliegenden Fall 2 m. Nachdem sich der Pegel der eingefüllten Flüssigkeit C in den Schächten 4 beziehungsweise 5 nicht mehr senkt
15 (erfahrungsgemäß tritt dies nach 30-60 Minuten ein), wird die Flüssigkeit C durch das Rohr 9 hindurch in den Tank des Nutzfahrzeuges 8 zurückgepumpt (oder in einen zur Reparatur vorbereiteten anderen Kanalabschnitt umgepumpt).

20 Durch den hydrostatischen Druck wird die Flüssigkeit C in die Risse 2 des Kanals 1 und von dort in die Höhlungen 3 und das umgebende Erdreich gepreßt. Die Flüssigkeit C durchtränkt den umgebenden Boden bis zu einer gewissen Dicke.

25 Nachdem die Flüssigkeit C entfernt wurde, wird aus einem anderen Nutzfahrzeug, aus einem Tank 11 Wasserglas enthaltende Flüssigkeit A durch den Schacht 5 hindurch in den zu reparierenden Abschnitt des Kanals 1 gefüllt. Der Vorgang ist in Fig. 2 dargestellt. Die Flüssigkeit A vermischt sich infolge des hydrostatischen Druckes mit den zurückgebliebenen Resten
30 der Flüssigkeit C und wird nach einer bestimmten Zeit, zum Beispiel nach 20-40 Minuten, fest.

- 6 -

Der damit erreichte Zustand ist in Fig. 3 dargestellt. Um den Kanal 1 herum hat sich in bedeutender Dicke eine wasserdichte äußere Schicht 12 gebildet, die verhindert, daß weitere Flüssigkeit A in den umgebenden Boden oder ins Grundwasser eindringt. (In Fig. 3 ist die Schicht 12 schraffiert gezeichnet.) Innerhalb der Schicht 12 ist durch Punktschraffur eine innere Schicht 13 angedeutet, die den Kanal 1 unmittelbar umgibt und im wesentlichen aus Flüssigkeit A besteht.

Nachdem der Pegel der Flüssigkeit A in dem Schacht 5 nicht weiter absinkt, wird die Flüssigkeit A zurück in den Tank 11 gepumpt.

Im vorliegenden Fall wird anschließend aus einem zweiten Behälter des Tanks 11 Flüssigkeit B in den zu reparierenden Abschnitt des Kanals 1 gefüllt. Ziel dieses Schrittes ist es, die Lösung B durch die Risse 2 des Kanals 1 in die unmittelbare Umgebung zu drücken, wodurch auch die den Kanal 1 unmittelbar umgebende Schicht 13 geliert und damit fest wird.

Anschließend kann der reparierte Abschnitt des Kanals 1 durchgespült und nach Demontage der Rohrschließkonstruktionen 6 und 7 in Betrieb genommen werden.

Auf die Zusammensetzung der Flüssigkeiten A, B und C wird in den folgenden Beispielen näher eingegangen, in denen das erfindungsgemäße Verfahren ausführlicher erläutert wird.

Beispiel 1

Ein Abwasserkanal wie in den Fig. 1-3 dargestellt wird an einem rissigen, brüchigen Abschnitt repariert. Nachdem der Abschnitt zwecks

- 7 -

Reinigung durchgespült wurde, wird er mit Lösung C gefüllt, die folgende Zusammensetzung hat:

- 32,7 Masse% Leitungswasser,
- 65,3 Masse% Flugasche-Portlandzement 10
- 5 - 0,7 Masse% Retardol 85 (das Abbinden verzögernder Betonzusatz mit anorganischem Wirkstoff)
- 1,3 Masse% das Absetzen verhindernder Zusatz (Glasperlen von max. 160 Mikron
- 10 Größe).

Die im zweiten Schritt des Verfahrens verwendete Flüssigkeit A besteht zu 100 Masse% aus konzentriertem Wasserglas (38 °Bo). Die Behandlung mit der Flüssigkeit A erfolgt eine halbe

15 Stunde nach Beendigung der Behandlung mit der Flüssigkeit C. Nach Beendigung der Behandlungen ist der Kanal vollständig wasserdicht, wie experimentelle Messungen beweisen.

Beispiel 2

20 Ein Kanal wie in den Fig. 1-3 dargestellt wird gemäß dem erfindungsgemäßen Verfahren ausgebessert. Die technologische Reihenfolge ist die gleiche wie im Beispiel 1 beschrieben, jedoch schließt sich als dritter Schritt noch eine Be-

25 handlung mit einer Flüssigkeit B an.

Zusammensetzung der Flüssigkeit C

- 36,1 Masse% Leitungswasser
- 60,3 Masse% Flugasche-Portlandzement 10
- 0,6 Masse% Retardol F (das Abbinden verzögernder Betonzusatz mit organi-
- 30 schem Wirkstoff)
- 3,0 Masse% das Absetzen verhindernder Zusatz (Glasperlen von max. 350 Mikron Durchmesser).

- 8 -

Zusammensetzung der Lösung A

- 77,7 Masse% konzentrierte Wasserglaslösung (38 ° Bo),
- 19,4 Masse% Leitungswasser,
- 5 - 2,9 Masse% Rapidol (chloridfreier Betonverfestigungsbeschleuniger).

Als Flüssigkeit B wird die 10 %ige wässrige Lösung von Wasserstoffsilikofluorid verwendet.

- 10 Durch diese Behandlung wird eine noch wirksamere wasserabschließende Schicht erzielt.

Beispiel 3

- Es wird eine defekte Rohrleitung repariert, verglichen mit den Beispielen 1 und 2 jedoch mit dem Unterschied, daß die Flüssigkeiten A und C gleichzeitig eingebracht werden und sich daran die Behandlung mit der Lösung B anschließt. Die Lösungen haben folgende Zusammensetzung.
- 15

Flüssigkeit (A + C)

- 20 - 6,4 Masse% Leitungswasser,
- 12,8 Masse% Flugasche-Portlandzement 10
- 0,3 Masse% Retardol 85
- 80,5 Masse% konzentriertes Wasserglas (38 °Bo)

- Als Flüssigkeit B wird die 10 %ige wässrige Lösung von Wasserstoffsilikofluorid verwendet.
- 25

Beispiel 4

Man arbeitet auf die im Beispiel 3 beschriebene Weise mit dem Unterschied, daß als Flüssigkeit B ein Gemisch aus

- 30 - 93,5 Masse% Leitungswasser und
 - 6,5 Masse% Citronensäure
- verwendet wird.

Bei der praktischen Ausführung des Verfahrens erwies sich, daß das Verfahren wirtschaft-

- 9 -

licher, schneller, zuverlässiger und umweltfreundlicher ist als die bekannten Verfahren. In dem Verfahren werden gelbildende Flüssigkeiten A, B und C verwendet, die, nachdem sie in
5 den Boden eingedrungen sind, von selbst oder aufeinander einwirkend ein Gel bilden, das homogener ist und gleichmäßiger erhärtet als im Falle der bisher bekannten Lösungen. Die Lösung C + A, deren Abbindezeit beliebig ist, geliert auch in
10 Fällen, wenn sie durch Bodengänge eine Entfernung von einigen Metern zurückgelegt hat (die Flüssigkeit B kommt nicht so weit), und bildet dort ein festes Gel, das die Wasserdichtigkeit gewährleistet. Es sei betont, daß die Flüssig-
15 keit C + A beliebig lange Zeit im flüssigen Zustand gehalten werden kann. Die gesamte Silikatlösung erstarrt nach dem Ausbringen zu Gel, d.h. Materialverluste treten nicht auf.

Die in den Beispielen 1 und 2 beschriebene
20 Technologie ist insbesondere zur Reparatur von in grobkörnigem, kiesartigem Boden verlaufenden Kanälen geeignet. Das Verfahren gemäß den Beispielen 3 und 4 ist für die Reparatur von in Böden sonstiger Struktur oberhalb oder unter-
25 halb des Grundwasserspiegels geeignet.

Bei der Reparatur von in feinem Sandboden, zum Beispiel Lößboden verlegten Rohrleitungen ist eine Ausführungsform des erfindungsgemäßen Ver-
fahrens möglich, bei der die Behandlung mit der
30 Lösung B völlig weggelassen wird und nur die Flüssigkeit C + A verwendet wird.

Schließlich sei erwähnt, daß das Verfahren auch für Reparaturarbeiten an Kanälen angewendet werden kann, wo nicht der ganze Kanal aufgefüllt

- 10 -

wird, sondern nur die schadhafte Stelle behandelt wird. Außer zu Rohrreparaturen ist das erfindungsgemäße Verfahren auch zur Bodenverfestigung geeignet, wobei die üblichen Ausrüstungen verwendet werden. Als weitere Anwendungsgebiete kommen die Stabilisierung von Gebäuden und die Stabilisierung von Ingenieursobjekten, die gesunken oder rissig geworden sind, durch Verfestigung des umgebenden Erdreiches in Frage. In letzterem Falle ist es vorteilhaft, die Flüssigkeiten C und A gleichzeitig anzuwenden.

[In der vorliegenden Beschreibung ist mit "Hydrogensilikofluorid" in jedem Falle Hexafluorkieselsäure gemeint.]

- 11 -

Patentansprüche

1. Verfahren zum Wasserdichtmachen von Erdreich, insbesondere zur Reparatur von undichten unterirdischen Rohrleitungen beziehungsweise zur Verbesserung der Haltbarkeit von Bauobjekten, bei welchem Verfahren in das zu behandelnde Erdreich eine Wasserglas enthaltende Flüssigkeit A eingebracht und gegebenenfalls mit einer ebenfalls in das Erdreich eingebrachten Flüssigkeit B umgesetzt und ein Hydrogel gebildet wird, dadurch gekennzeichnet, daß vor oder während dem Einbringen der Flüssigkeit A in das zu behandelnde Erdreich dieses mit der wäßrigen Suspension eines hydraulischen Bindemittels (Flüssigkeit C) behandelt wird.

2. Verfahren nach Anspruch 1, dadurch gekennzeichnet, daß die Flüssigkeit C Zement, vorzugsweise heterogenes Portlandzement, und gegebenenfalls die Abbindezeit regulierende Stoffe und/oder das Absetzen verhindernde Stoffe enthält.

3. Verfahren nach Anspruch 1 oder 2, dadurch gekennzeichnet, daß als das Absetzen verhindernde Stoffe aus natürlichem Material auf industriellem Wege hergestellte, vorzugsweise feste Materialien einer Teilchengröße von vorzugsweise unter 400 Mikron verwendet werden.

4. Verfahren nach einem der Ansprüche 1-3, dadurch gekennzeichnet, daß die Flüssigkeit C industrielle Abfallstoffe, insbesondere Flugasche, enthält.

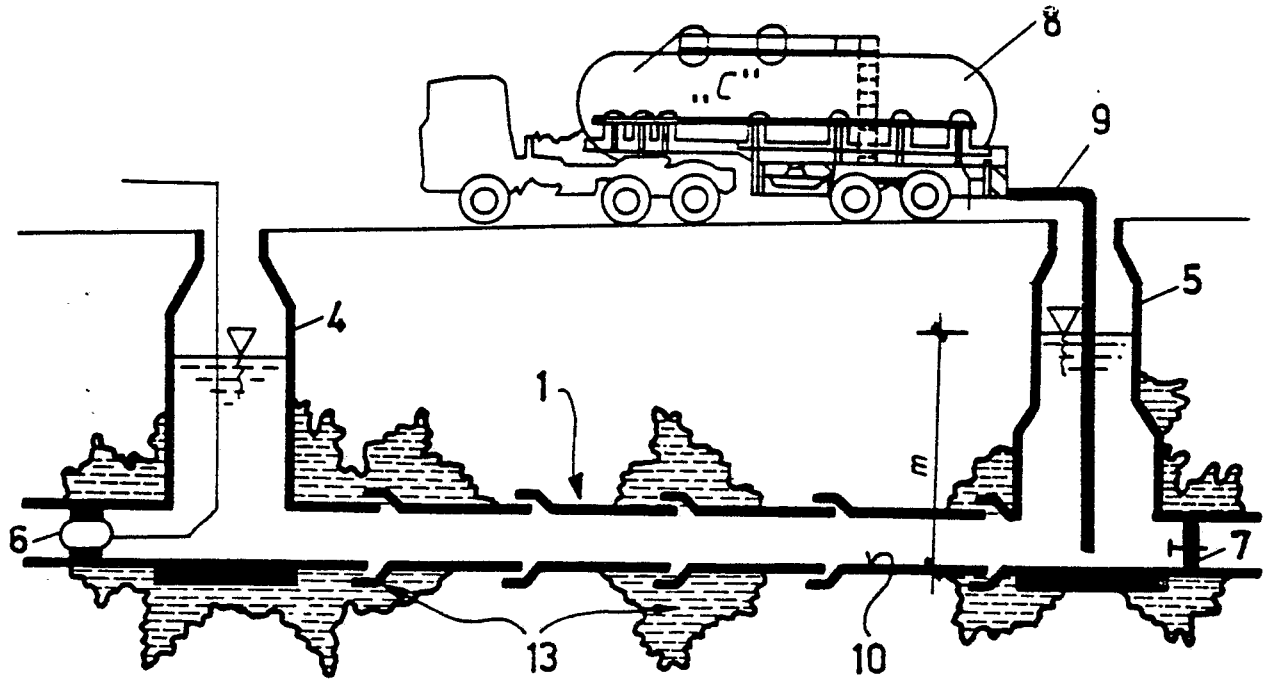


Fig.1

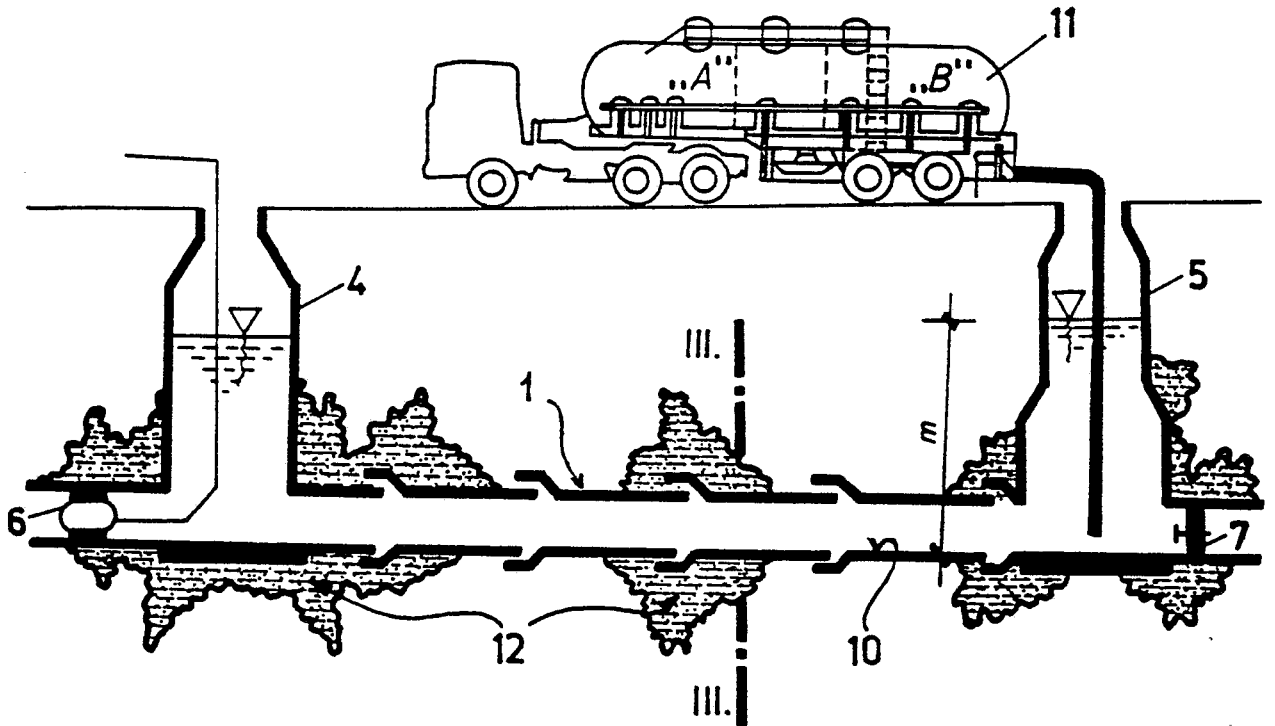


Fig.2

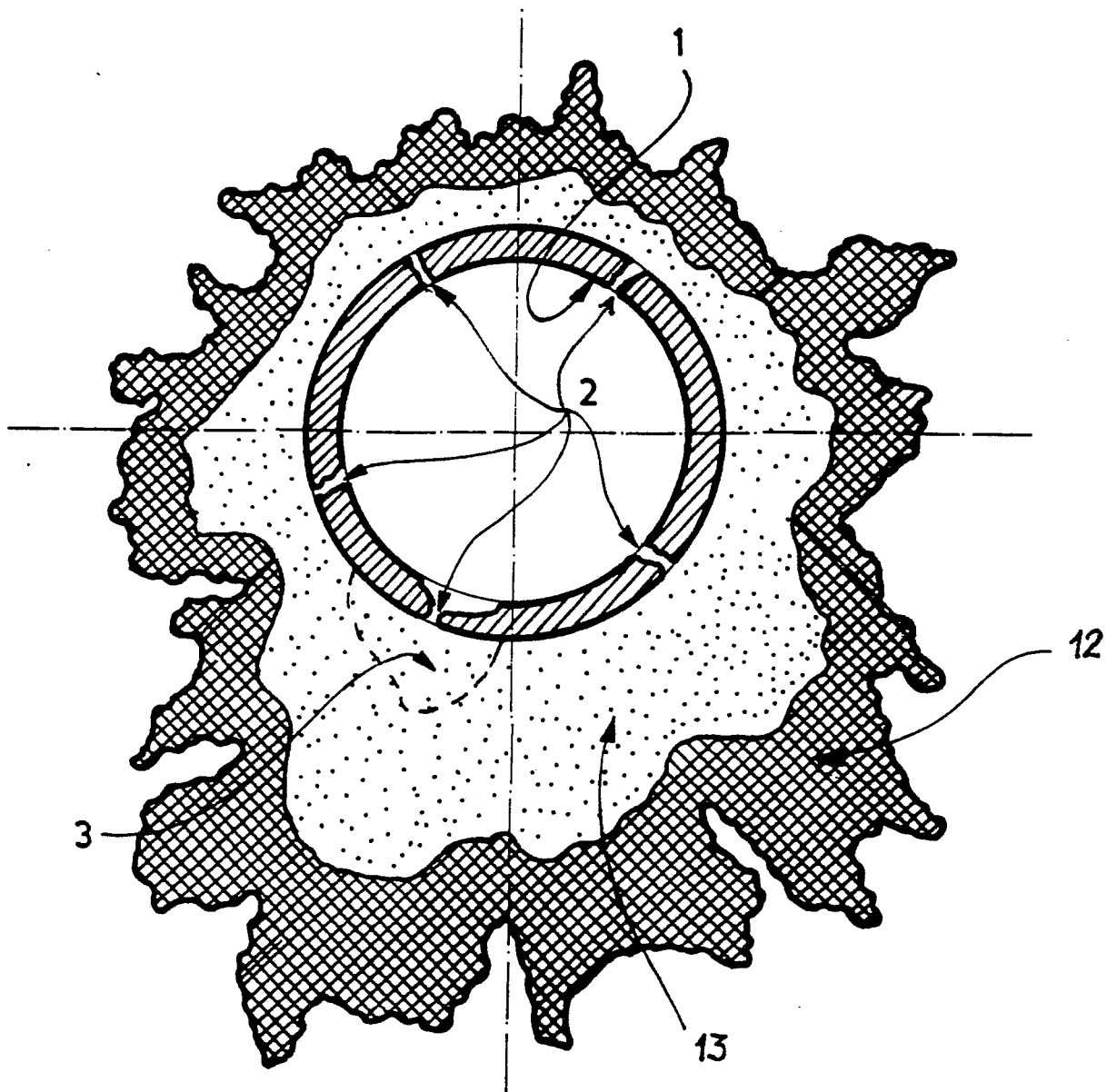


Fig. 3

INTERNATIONAL SEARCH REPORT

International Application No PCT/HU 88/00081

I. CLASSIFICATION OF SUBJECT MATTER (if several classification symbols apply, indicate all) ⁶		
According to International Patent Classification (IPC) or to both National Classification and IPC		
IPC ⁴ : E 02 D 3/00		
II. FIELDS SEARCHED		
Minimum Documentation Searched ⁷		
Classification System	Classification Symbols	
Int Cl ⁴	E 03 F 3/04, 3/06; F 16 L 55/10,55/16; E 02 D 3/00-3/12	
Documentation Searched other than Minimum Documentation to the Extent that such Documents are Included in the Fields Searched ⁸		
III. DOCUMENTS CONSIDERED TO BE RELEVANT ⁹		
Category [*]	Citation of Document, ¹¹ with indication, where appropriate, of the relevant passages ¹²	Relevant to Claim No. ¹³
Y	DD, A, 146 982 (MAGYAR TUDOMÁNYOS AKADÉMIA TERMÉSZETTUDOMÁNYI KUTTÓ) 11 March 1981 (11.03.81), see figures 1-6; claims 1-6	(1)
Y	US, A, 4 370 113 (NAKASHIN) 25 January 1983 (25.01.83), see figure 1; claims 1-11	(1)
A	DE, A1, 2 524 482 (KIESLING) 23 December 1976 (23.12.76), see figures 1-2; claims 1-16	(1-2)
<p>[*] Special categories of cited documents: ¹⁰</p> <p>"A" document defining the general state of the art which is not considered to be of particular relevance</p> <p>"E" earlier document but published on or after the international filing date</p> <p>"L" document which may throw doubts on priority claim(s) or which is cited to establish the publication date of another citation or other special reason (as specified)</p> <p>"O" document referring to an oral disclosure, use, exhibition or other means</p> <p>"P" document published prior to the international filing date but later than the priority date claimed</p> <p>"T" later document published after the international filing date or priority date and not in conflict with the application but cited to understand the principle or theory underlying the invention</p> <p>"X" document of particular relevance; the claimed invention cannot be considered novel or cannot be considered to involve an inventive step</p> <p>"Y" document of particular relevance; the claimed invention cannot be considered to involve an inventive step when the document is combined with one or more other such documents, such combination being obvious to a person skilled in the art.</p> <p>"&" document member of the same patent family</p>		
IV. CERTIFICATION		
Date of the Actual Completion of the International Search		Date of Mailing of this International Search Report
13 February 1989 (13.02.89)		27 February 1989 (27.02.89)
International Searching Authority		Signature of Authorized Officer
Austrian Patent Office		

INTERNATIONALER RECHERCHENBERICHT

Internationales Aktenzeichen PCT/HU 88/00081

I. KLASSIFIKATION DES ANMELDUNGSGEGENSTANDS (bei mehreren Klassifikationssymbolen sind alle anzugeben) ¹		
Nach der internationalen Patentklassifikation (IPC) oder nach der nationalen Klassifikation und der IPC		
IPC ⁴ : E 02 D 3/00		
II. RECHERCHIERTE SACHGEBIETE		
Recherchierter Mindestprüfstoff ⁴		
Klassifikationssystem	Klassifikationssymbole	
Int.Cl. 4	E 03 F 3/04, 3/06; F 16 L 55/10, 55/16; E 02 D 3/00-3/12	
Recherchierte nicht zum Mindestprüfstoff gehörende Veröffentlichungen, soweit diese unter die recherchierten Sachgebiete fallen ⁵		
III. EINSCHLÄGIGE VERÖFFENTLICHUNGEN⁶		
Art ⁷	Kennzeichnung der Veröffentlichung, soweit erforderlich unter Angabe der Maßgeblichen Teile ⁷	Betr. Anspruch Nr. ⁸
Y	DD, A, 146 982 (MAGYAR TUDOMÁNYOS AKADEMIA TERMÉSZETTUDOMÁNYI KUTTÓ) 11 März 1981 (11.03.81), siehe Fig. 1-6; Ansprüche 1-6.	(1)
Y	US, A, 4 370 113 (NAKASHIN) 25 Jänner 1983 (25.01.83), siehe Fig. 1; Ansprüche 1-11.	(1)
A	DE, A1, 2 524 482 (KIESLING) 23 Dezember 1976 (23.12.76), siehe Fig. 1-2; Ansprüche 1-16.	(1-2)

<p>¹ Besondere Kategorien von angegebenen Veröffentlichungen:</p> <p>"A" Veröffentlichung, die den allgemeinen Stand der Technik definiert, aber nicht als besonders bedeutsam anzusehen ist</p> <p>"E" älteres Dokument, das jedoch erst am oder nach dem internationalen Anmeldedatum veröffentlicht worden ist</p> <p>"L" Veröffentlichung, die geeignet ist, einen Prioritätsanspruch zweifelhaft erscheinen zu lassen, oder durch die das Veröffentlichungsdatum einer anderen im Recherchenbericht genannten Veröffentlichung belegt werden soll oder die aus einem anderen besonderen Grund angegeben ist (wie ausgeführt)</p> <p>"O" Veröffentlichung, die sich auf eine mündliche Offenbarung, eine Benutzung, eine Ausstellung oder andere Maßnahmen bezieht</p> <p>"P" Veröffentlichung, die vor dem internationalen Anmeldedatum, aber nach dem beanspruchten Prioritätsdatum veröffentlicht worden ist</p> <p>"T" Spätere Veröffentlichung, die nach dem internationalen Anmeldedatum oder dem Prioritätsdatum veröffentlicht worden ist und mit der Anmeldung nicht kollidiert, sondern nur zum Verständnis des der Erfindung zugrundeliegenden Prinzips oder der ihr zugrundeliegenden Theorie angegeben ist</p> <p>"X" Veröffentlichung von besonderer Bedeutung; die beanspruchte Erfindung kann nicht als neu oder auf erfinderscher Tätigkeit beruhend betrachtet werden</p> <p>"Y" Veröffentlichung von besonderer Bedeutung; die beanspruchte Erfindung kann nicht als auf erfinderscher Tätigkeit beruhend betrachtet werden, wenn die Veröffentlichung mit einer oder mehreren anderen Veröffentlichungen dieser Kategorie in Verbindung gebracht wird und diese Verbindung für einen Fachmann nahelegend ist</p> <p>"&" Veröffentlichung, die Mitglied derselben Patentfamilie ist</p>		
IV. BESCHEINIGUNG		
Datum des Abschlusses der internationalen Recherche ²	Absenddatum des internationalen Recherchenberichts ²	
13 Februar 1989 (13.02.89)	27 Februar 1989 (27.02.89)	
Internationale Recherchenbehörde ³	Unterschrift des Bevollmächtigten Bediensteten ¹⁰	
ÖSTERREICHISCHES PATENTAMT		

Anhang zum internationalen Recherchenbericht über die internationale Patentanmeldung Nr. PCT/HU 88/00081

Annex to the International Search Report on International Patent Application No.

Annexe au rapport de recherche internationale relatif à la demande de brevet international n°.

In diesem Anhang sind die Mitglieder der Patentfamilien der im obengenannten internationalen Recherchenbericht angeführten Patentedokumente angegeben. Diese Angaben dienen nur zur Unterrichtung und erfolgen ohne Gewähr.

This Annex lists the patent family members relating to the patent documents cited in the above-mentioned International search report. The Austrian Patent Office is in no way liable for these particulars which are merely given for the purpose of information.

La présente annexe indique les membres de la famille de brevets relatifs aux documents de brevets cités dans le rapport de recherche internationale visé ci-dessus. Les renseignements fournis sont donnés à titre indicatif et n'engagent pas la responsabilité de l'Office autrichien des brevets.

Im Recherchenbericht angeführtes Patentdokument Patent document cited in search report Document de brevet cité dans le rapport de recherche	Datum der Veröffentlichung Publication date Date de publication	Mitglied(er) der Patentfamilie Patent family member(s) Membre(s) de la famille de brevets	Datum der Veröffentlichung Publication date Date de publication
DD-A - 146 982	11/03/1981	AT-A - 7 878/78 AT-B - 362 306 CH-A - 639 671 CS-P - 205 052 CS-P - 215 062 DD-C - 140 754 DE-A1- 2 848 311 FR-A1- 2 407 953 FR-B1- 2 407 953 GB-A1- 2 010 869 GB-B2- 2 010 869 HU-P - 177 343 SE-A - 7 811 490 SE-B - 431 339 SE-C - 431 339 US-A - 4 492 494 YU-A - 2 577/78 YU-B - 40 205	15/09/1980 27/04/1981 30/11/1983 30/04/1981 30/07/1982 26/03/1980 10/05/1979 01/06/1979 20/05/1983 04/07/1979 16/06/1982 28/09/1981 09/05/1979 30/01/1984 10/05/1984 08/01/1985 30/06/1982 31/08/1985
US-A -4 370 113	25/01/1983	GB-A1- 2 080 917 GB-B2- 2 080 917 JP-A2-57-018 894	10/02/1982 21/12/1983 30/01/1982
DE-A1-2 524 482	23/12/1976	Keine/None	