

(12)

SOLICITUD de PATENTE

(43) Fecha de publicación: **30/05/2011** (51) Int. Cl: **B05B 15/12** (2006.01)
B01D 46/00 (2006.01)
(22) Fecha de presentación: **03/03/2011**
(21) Número de solicitud: **2011002387** **B03C 3/78** (2006.01)
B03C 3/08 (2006.01)
B03C 3/68 (2006.01)

(86) Número de solicitud PCT: **EP 09/05864**

(87) Número de publicación PCT: **WO 2010/025811 (11/03/2010)**

(30) Prioridad(es): **04/09/2008 DE 10 2008 046 411.2**

(71) Solicitante:
EISENMANN AG
Tübinger Str. 81 D-71032 Böblingen DE

(72) Inventor(es):
Jan REICHLER
Holdersteig 32 Konstanz 78465 DE
Werner SWOBODA

(74) Representante:
ABEL MORALES MARTIR.
Av. Insurgentes Sur 1898, Piso 21 ALVARO
OBREGON Distrito Federal 01030 MX

(54) Título: **APARATO PARA DEPOSICION DE SOBRERROCIO DE LACA.**

(54) Title: **APPARATUS FOR DEPOSITION OF LACQUER OVERSPRAY.**

(57) Resumen

Un aparato para la deposición del sobrerrocío de laca del aire de cabina usado en instalaciones para pintar con sobrerrocío comprende un aparato de electrodo (56) y/o varias regiones (56A, 56B, 56C) de un aparato de electrodo (56) asignadas a varias superficies de deposición diferentes (42a, 42b). Los diferentes aparatos de electrodo (56) y/o regiones (56a, 56b, 56c) de uno y el mismo aparato de electrodo (56) pueden ser cargadas con alto voltaje independientemente entre sí. Esto logra no únicamente un ahorro de energía sino que también la localización de fallas en el intervalo de alto voltaje es simplificada y la operación de emergencia en el caso de una interrupción en el intervalo de alto voltaje se vuelve posible.

(57) Abstract

An apparatus for deposition of lacquer overspray from the used cabin air of painting facilities laden with overspray comprises electrode apparatus (56) and/or several regions (56A, 56B, 56C) of an electrode apparatus (56) allocated to several different deposition surfaces (42a, 42b). The several electrode apparatus (56) and/or regions (56a, 56b, 56c) of one and the same electrode apparatus (56) can be charged with high voltage independently of each other. This achieves not only an energy savings but also fault locating in the high voltage range is simplified and emergency operation in case of a breakdown in the high-voltage range is made possible.

APARATO PARA DEPOSICION DE SOBRERROCIO DE LACA

CAMPO DE LA INVENCION

La presente invención se relaciona con un aparato
5 para la deposición de sobrerrocío de laca de aire de cámara
usado de instalaciones para pintar con sobrerrocío, que
comprende

(a) al menos una superficie de separación, a lo
largo de la cual el aire de cámara usado puede ser guiado y
10 que se conecta en una forma eléctricamente conductora a un
polo de una fuente de alto voltaje;

(b) al menos unos medios de electrodo arreglados
en el flujo de aire, los cuales están asociados con la
superficie de separación que se conectan al otro polo de la
15 fuente de alto voltaje.

Cuando son aplicadas pinturas manual o
automáticamente a artículos, una porción de flujo de
pintura, el cual generalmente contiene sólidos y solventes
y/o aglutinantes, no se aplica al artículo. Esta porción de
20 flujo es llamada "sobrerrocío" entre los expertos. El
sobrerrocío es retirado por el flujo de aire en la cámara
de rocío y alimentado a un proceso de separación.

En particular en el caso de sistemas que tienen
un consumo de pintura relativamente alto, por ejemplo
25 sistemas para pintar carrocerías de vehículos, los sistemas

de separación en húmedo son usados preferiblemente. En separadores húmedos comercialmente conocidos, el agua fluye junto con el aire de la cámara usado proveniente desde arriba hacia una boquilla que acelera el flujo de aire. En esta boquilla, el aire de la cámara usado que fluye a su través es agitado con el agua. Durante este procedimiento, las partículas de sobrerrocío son transferidas sustancialmente al agua, con el resultado de que el aire deja el separador húmedo sustancialmente limpio, y las partículas de sobrerrocío de pintura están en el agua. Las partículas pueden entonces ser recuperadas de ésta o eliminadas.

En el caso de separadores húmedos conocidos, son necesarias cantidades relativamente grandes de energía para hacer circular cantidades muy considerables del agua requerida. Debido al uso exhaustivo de aglutinantes de pintura y compuestos químicos para remover adhesivo y debido a la eliminación de lodo de pintura, la preparación del agua de enjuague es de costo intensivo. Además, el aire capta una cantidad muy considerable de humedad como resultado de su contacto exhaustivo con el agua de enjuague, y esto a su vez da como resultado un alto consumo de energía para la preparación de aire en el modo de circulación de aire.

En contraste, en el caso de dispositivos

comercialmente conocidos del tipo mencionado en la introducción, la separación es llevada a cabo en condiciones secas, dado que las partículas del sobrerrocío de pintura que son acarreadas por el aire de la cámara usada y que fluye a su través son ionizadas por medios de electrodo y, debido a que el campo eléctrico que se forma entre la superficie de separación y los medios de electrodo, migra hacia la superficie de separación y se separan allí.

Las partículas de sobrerrocío de pintura que se adhieren a la superficie de separación pueden entonces, por ejemplo, ser separadas mecánicamente de la misma y transportadas lejos.

En esos dispositivos conocidos, todos los medios de electrodo son alimentados al mismo tiempo desde una y la misma fuente de alto voltaje. Si ocurre una falla en el intervalo de alto voltaje, localizar el error es relativamente complicado; pueden ocurrir tiempos de interrupción indeseablemente prolongados del dispositivo.

En el caso de una falla, todo el sistema de alto voltaje tiene que ser interrumpido, de modo que no se lleve a cabo ya un proceso de filtración activa en todo el dispositivo.

BREVE DESCRIPCION DE LA INVENCION

Un objeto de la presente invención es desarrollar

un dispositivo del tipo mencionado anteriormente, de modo que la localización de fallas se simplifique, donde las fallas ocurran en el intervalo de alto voltaje, y los tiempos de interrupción de todo el dispositivo se reduzcan de esta manera.

Este objetivo es logrado de acuerdo con la invención dado que

(c) Se proporciona una pluralidad de medios de electrodo y/o una pluralidad de regiones de medios de electrodo asignados a diferentes superficies de separación, los cuales pueden ser cargados con alto voltaje independientemente entre sí.

Si en el dispositivo configurado de acuerdo con la invención ocurre una interrupción en el intervalo de alto voltaje, los medios de electrodo y/o la región respectiva de los medios de electrodo donde se localice la falla pueden ser fácilmente establecidos y entonces interrumpidos. Todo el dispositivo en este caso no necesita ser llevado al reposo, sino que puede continuar operando en el modo de emergencia, lo cual permitirá aún una separación suficiente del sobrerrocío de pintura. Un efecto secundario deseado de este tipo, para poder alimentar diferentes medios de electrodo y/o diferentes regiones de los mismos medios de electrodo independientemente con alto voltaje, es que los medios de electrodo y/o las regiones de los medios

de electrodo que no se requieran actualmente pueden ser interrumpidos, como resultado de lo cual se logra un ahorro de energía no considerable.

Una primera opción para cargar los medios de electrodo y/o la pluralidad de regiones de uno y los mismos medios de electrodo con alto voltaje independientemente entre sí es que los medios de electrodo y/o regiones pueden ser conectadas a una y la misma fuente de alto voltaje. En este caso, por lo tanto, únicamente se requiere una sola fuente de alto voltaje. Pueden ser usados los contactos apropiados como dispositivos de interrupción.

Una forma ligeramente más costosa de impacto independiente con el alto voltaje es que se asigne una fuente de alto voltaje separada a cada uno de la pluralidad de medios de electrodo y/o cada una de la pluralidad de regiones de los medios de electrodo. De esta manera, para un costo de equipo ligeramente mayor, se obtiene la posibilidad de operación de emergencia aún en el caso donde ocurra una falla en la región de una fuente de alto voltaje. Los otros medios de electrodo y/o las otras regiones de los medios de electrodo pueden de este modo aún continuar siendo operadas por la fuente de alto voltaje asignada a éstos. Además, en esta modalidad las capacidades son más pequeñas; y la carga eléctrica creada en el caso de descarga disruptiva es menor.

En términos de uso de energía, es barato si al menos unos medios de electrodo comprenden una pluralidad de alambres de corona y un electrodo de campo plano, preferiblemente plano como regiones capaces de ser cargadas independientemente con alto voltaje. La ionización de las partículas de sobrerrocío toma lugar en la región de los alambres de corona, mientras que la separación de las partículas de sobrerrocío en las superficies de separación toma lugar sustancialmente en el campo del electrodo de campo plano.

De este modo, una vez más es particularmente ventajoso si una pluralidad de alambres de corona son subdivididos en una pluralidad de grupos, siendo cada grupo una región de los medios de electrodo que pueda ser cargado independientemente con alto voltaje. En este caso, no únicamente se obtiene la redundancia deseada en el caso de que ocurra una falla en el intervalo de alto voltaje, sino también la posibilidad de cargar los diferentes grupos de alambres de corona con diferentes niveles de altos voltajes. El voltaje más alto es generalmente aplicado a aquel grupo de alambres de corona que está más alejado del electrodo de campo plano.

La subdivisión de los alambres de corona en una pluralidad de grupos también tiene la ventaja de que los grupos individuales pueden ser activados en una forma

cíclica. Esto también está asociado en un cierto grado con el ahorro de energía. Adicionalmente, el encendido cíclico de las diferentes regiones de los medios de electrodo tiene la ventaja de que la adhesión de las partículas de sobrerrocío en la superficie de separación se reduce en la 5 región opuesta al alambre de corona, donde no se desea.

BREVE DESCRIPCION DE LAS FIGURAS

Las modalidades ejemplares de la invención son 10 descritas con más detalle a continuación con referencia a las figuras, en las cuales:

La Figura 1 muestra una cámara de aplicación de pintura de un sistema de terminado de superficie, con una primera modalidad ejemplar de un aparato de deposición de 15 sobrerrocío, en una vista frontal;

La Figura 2 muestra la cámara de aplicación de pintura de la Figura 1, en una vista en perspectiva;

La Figura 3 muestra una vista en perspectiva de dos unidades de separación y tres medios de electrodo del 20 aparato de deposición de la Figura 1;

La Figura 4 muestra las dos unidades de separación con los medios de electrodo de la Figura 3, en corte vertical;

La Figura 5 muestra una vista en perspectiva de 25 dos unidades de separación y tres medios de electrodo, en

cada caso de acuerdo con una segunda modalidad ejemplar,

La Figura 6 muestra una vista en perspectiva de una segunda modalidad ejemplar de un aparato de deposición de sobrerrocío que comprende una pluralidad de unidades de separación y medios de electrodo de la Figura 5;

La Figura 7 muestra esquemáticamente la subdivisión de los medios de electrodo de la Figura 3 en una pluralidad de regiones las cuales pueden ser cargadas con alto voltaje independientemente entre sí.

10

DESCRIPCION DETALLADA DE LA INVENCION

Primero que todo se hace referencia a las Figuras 1 y 2. Aquí, 2 designa como un todo una cámara de aplicación de pintura y un sistema de terminado de superficie en la cual son pintadas carrocerías de vehículo 4, después de haber sido limpiadas y desengrasadas, por ejemplo, en estaciones de pretratamiento las cuales se encuentran corriente arriba de la cámara de aplicación de pintura 2 y no se muestran específicamente.

20

La cámara de aplicación de pintura 2 comprende un túnel de aplicación de pintura 6 el cual está arreglado en la parte superior y es delimitado por las paredes laterales verticales 8a, 8b y un techo de cámara horizontal 10 pero la cual en los extremos laterales y hacia abajo está abierta de modo que el aire de la cámara usada que esté

25

cargado con sobrerrocío pueda fluir hacia abajo. El techo de la cámara 10 está configurado con un techo de filtro, en la forma convencional como la delimitación inferior de la cámara de suministro de aire (no ilustrada).

5 Arreglado al nivel de la abertura inferior 12 del túnel de aplicación de pintura 6 el cual está flanqueado por los bordes inferiores de las paredes laterales 8a, 8b, se encuentra una estructura de acero 14 la cual contiene un sistema de transporte 16 el cual es conocido per se y
10 que no se describe con mayor detalle aquí. Este puede ser usado para transportar carrocerías de vehículo 4 que vayan a ser pintadas desde el lado de entrada del túnel de aplicación de pintura 6 hasta el lado de salida del mismo. Dentro del túnel de aplicación de pintura 6
15 existen medios de aplicación los cuales no son mostrados específicamente y que pueden ser usados para aplicar pintura a las carrocerías de vehículo 4 en una forma conocida per se.

20 Debajo de la abertura inferior 12 del túnel de aplicación de pintura 6 se encuentra una cámara de separación 18 la cual se abre hacia arriba, hacia el túnel de aplicación de pintura 6, y en la cual el sobrerrocío de pintura que surge durante el procedimiento de aplicación de pintura se separa.

25 La cámara de separación 18 está delimitada por

una placa base 20 la cual es visible e la Figura 2, dos paredes laterales verticales 22a, 22b y dos paredes extremas verticales, siendo las dos paredes extremas verticales omitidas de las Figuras 1 y 2.

5 Arreglado en la cámara de separación 18 se encuentra un aparato de deposición 24 que tiene una pluralidad de unidades de separación 26 que están arregladas una detrás de la otra en la dirección longitudinal de la cámara de separación 18 y que se describen con mayor detalle más adelante.

10 En la región de la cámara de separación 18 entre el aparato de deposición 24 y el túnel de aplicación de pintura 6 se encuentran dos deflectores de aire 28a, 28b, los cuales, partiendo de las paredes laterales 22a, 22b de la cámara de separación 18, primero convergen hacia abajo y, en su región extrema orientada hacia el aparato de deposición 24, divergen hacia las delimitaciones laterales del aparato de deposición 24. Los deflectores de aire 28a, 28b, y los deflectores de aire correspondientes, no ilustrados, en los lados extremos se extienden hacia abajo lejos del aparato de deposición 24.

15 Las unidades de separación 26 reposan sobre un armazón de soporte 30 el cual permite que el aire fluya hacia abajo, hacia fuera del aparato de deposición 24. Debajo del aparato de deposición 24 existe un deflector

de aire adicional 32 el cual se extiende a lo largo del aparato de deposición 24 en la cámara de separación 18. El deflector de aire 32 tiene una sección vertical 32a la cual se orienta hacia la pared lateral izquierda 22a de la cámara de separación 18 en las Figuras 1 y 2, y en la sección 32b la cual corre oblicuamente hacia abajo en la pared lateral opuesta 22b de la cámara de separación 18.

Entre la sección vertical 32a del deflector de aire 32 y la pared lateral izquierda 22a de la cámara de separación 18 en las Figuras 1 y 2, se encuentra arreglado un canal de recolección 34, mostrado solo esquemáticamente en la Figura 1, el cual se extiende a la sección vertical 32a del deflector de aire 32 y que se inclina a la sección longitudinal con relación a un plano horizontal.

Las Figuras 3 y 4 muestran dos unidades de separación adyacentes 26 del aparato de deposición 24. Como puede observarse allí, una unidad de separación 26 comprende dos paneles laterales paralelos, mutuamente separados, rectangulares 36, 36b los cuales están colocados entre sí en sus bordes extremos opuestos superiores por una sección curva 38, correspondiendo la sección transversal de la forma interna del contorno externo de la misma a un semicírculo y formando el lado superior de la unidad de separación 26.

En este vértice, la sección curva 38 de las unidades de separación 26 está construida para tener la forma de un canal de desbordamiento 40, acerca del cual se dan más detalles más adelante.

5 Las superficies externas respectivas de los paneles laterales 36a, 36b forman superficies de separación 42a y/o 42b alrededor de las cuales, nuevamente, los detalles se dan más adelante.

10 En sus bordes inferiores, los paneles laterales 36a, 36b contienen cada uno un canal de drenaje 44a, 44b, el cual corre paralelo a los paneles laterales 36a, 36b de las unidades de separación 26 y se inclinan hacia abajo en la dirección de un primer lado extremo 46 de la unidad de separación 26, en la parte frontal de la Figura 3. Los
15 canales de drenaje 44a, 44b terminan en sus lados extremos con los paneles laterales 36a, 36b, en la unidad de separación 26 (véase la Figura 3). En su extremo 48a y/o 48b los canales de drenaje 44a, 44b están abiertos en un primer lado extremo 46 (véase la Figura 3) de la unidad de
20 separación 26.

Como puede observarse en las Figuras 1 y 2, cada unidad de separación 26 comprende una primera pared extrema 50a la cual está arreglada sobre el primer lado extremo 46 de la misma. El lado extremo opuesto de las unidades de
25 separación 26, al cual no se proporciona su propio número

de referencia, es cubierto por una segunda pared extrema 50b. Las paredes extremas 50a, 50b de las unidades de separación 26 cierran los lados extremos del canal de sobreflujo asociado 40. Las dos paredes extremas 50a, 50b están hechas de material sintético. La primera pared extrema 50a, de la unidad de separación 26 comprende dos aberturas 52a, 52b en las cuales un canal de drenaje respectivo 44a, 44b se abre en sus extremos 48a, 48b. Sobre el lado de cada pared extrema 50a opuesta a los canales de drenaje 44a, 44b, se montan bandejas de goteo 54a, 54b en las aberturas 52a, 52b. Las bandejas de goteo toman la forma de secciones perfiladas, correspondiendo la sección transversal de las mismas a la de los canales de drenaje 44a, 44b.

15 Cuando el aparato de deposición 24 es arreglado en la cámara de separación 18 de la cámara de aplicación de pintura 2, las bandejas de goteo 54a, 54b de cada unidad de separación 26 se proyectan más allá del canal de recolección 34.

20 En el aparato de deposición 24, cada par de unidades de separación adyacentes 26 está arreglado con una separación mantenida entre ellos. Entre las dos unidades de separación adyacentes 26, y en el caso de los paneles laterales libres 36a y/o 36b de las dos unidades de separación más extremas 26, dentro del aparato

25

de deposición 24 se extienden medios de electrodos respectivos 56.

Cada uno de los medios de electrodo 56 comprende dos tiras de electrodo rectas 58a, 58b que se extienden paralelas entre sí. Las tiras de electrodo contienen un electrodo plano 62 como en el ejemplo en forma de un electrodo de rejilla, en una sección de campo 60 de los medios de electrodo 56, siendo los bordes 64a, 64b del electrodo de rejilla que se extienden entre las tiras de electrodo 58a, 58b perpendiculares a ésta. En una sección de corona 66 de los medios de electrodo 56, las tiras de electrodo 58a, 58b contienen una pluralidad de alambres de corona 68, los cuales funcionan como un electrodo de descarga. Los alambres de corona 68 corren en el plano predeterminado por las tiras de electrodo 58a, 58b paralelas a los bordes 64a, 64b del electrodo de rejilla 62, y se arreglan a la misma separación entre sí.

Como puede observarse en las Figuras 3 y 4, la extensión total de los medios de electrodo 56 corresponde sustancialmente a la extensión de los paneles laterales 36a, 36b de las unidades de separación 26. Los medios de electrodo 56 están arreglados de modo que el borde inferior 64b del electrodo de rejilla 62 está arreglado aproximadamente al nivel del extremo inferior de los

paneles laterales 36a y/o 36b.

Cuando el aparato de deposición 24 está en operación, un líquido de separación, el cual es capaz de absorber partículas sólidas del sobrerrocío de pintura que surge durante el procedimiento de aplicación de pintura, fluye hacia abajo, hacia cada superficie de separación 42a, 42b de los paneles laterales 36a, 36b de las unidades de separación 26, hacia los canales de drenaje 44a, 44b.

Para este propósito, este líquido de separación es suministrado al canal de desbordamiento 40 en la sección curva 38 de las unidades de separación 26. Desde allí el líquido de separación pasa sobre los flancos curvos 70a, 70b de la sección curva 38 de la unidad de separación 26, la cual corre próxima al canal de desbordamiento 40 en cada caso como una película cohesiva, para alcanzar los paneles laterales 36a, 36b, y fluye de manera descendente hacia la superficie de separación 42a, 42b de los mismos como una película aún cohesiva del líquido de separación.

El número de alambres de corona 68 de los medios de electrodo 56 de su separación entre sí, puede variar como función del comportamiento de separación de las partículas de sobrerrocío. En la presente modalidad ejemplar, se proporcionan cuatro alambres de corona 68, de los cuales el más superior está arreglado cerca de la sección curva 38 de la unidad de separación 26, mientras

que el alambre de corona 68 debajo de ésta está aún en la región adyacente al panel lateral respectivo 36a y/o 36b de la unidad de separación 26.

5 Como puede derivarse, en particular, de la Figura 7, los cuatro alambres de corona 68 se subdividen en dos grupos 68A, 68B. Ellos están conectados eléctricamente en paralelo dentro de esos grupos 68A, 68B y formando de este modo una "región" 56A y/o 56B de los medios de electrodo 56. Cada una de estas regiones 56A, 56B puede ser conectada
10 a una fuente de alto voltaje 74 vía un dispositivo de conmutación adecuado, por ejemplo vía contactos de ALTO voltaje. El dispositivo de conmutación y la fuente de alto voltaje no se muestran en las Figuras de esta modalidad ejemplar. El electrodo de rejilla plana 62 es también
15 cargado por una fuente de alto voltaje separada 64.

Las diferentes regiones 56A, 56B y 56C de los medios de electrodo 56 son cargadas con alto voltaje en una forma cíclica, por ejemplo de modo que inicialmente la región más superior 56A, entonces la región 56B siga a la
20 región más superior y entonces la siguiente región 56c producida por el electrodo de rejilla, se conecten a la fuente de alto voltaje respectiva 74. De este modo únicamente las tres regiones 56A, 56B, 56C están a alto voltaje. Esta carga cíclica con alto voltaje es suficiente
25 para lograr la ionización deseada de la región de los

alambres de corona 68 y la separación en la región del electrodo de rejilla 62; sin embargo, con relación a la carga continua con alto voltaje, ésta está asociada con el ahorro de energía. Adicionalmente, se reduce el riesgo de que las partículas de sobrerrocío sean separadas en la 5 región de las unidades de separación 26 opuestas a los alambres de corona 68, donde esto es menos deseable.

La Figura 5 muestra, en cada caso, una segunda modalidad ejemplar, una unidad de separación modificada 126 10 y medios de electrodo modificados 156, la Figura 6 muestra un aparato de deposición modificado 124 que comprende los elementos. Los componentes de la unidad de separación 126, los medios de electrodo 156 y el aparato de deposición 124 que corresponden a aquéllos de la unidad de separación 26, 15 los medios de electrodo 56 y el aparato de deposición 24 en las Figuras 1 a 4 son designados por los mismos números de referencia más 100.

La unidad de separación 126 difiere de la unidad de separación 26, entre otras cosas, en que los canales de drenaje 144a, 144b se proyectan más allá del lado extremo 20 146 de la unidad de separación 126. Las secciones que se proyectan 172a, 172b corresponden a las bandejas de goteo 54a, 54b descritas anteriormente, y por esta razón no necesitan ser descritas con relación con el aparato de 25 deposición 124.

Como puede observarse en la Figura 6, las secciones de proyección 172a, 172b de los canales de drenaje 144a, 144b de la unidad de separación 126 se extienden a través de las aberturas respectivas 152a, 152b en cada pared extrema 150a del aparato de deposición 124.

La Figura 5 muestra una de una pluralidad de fuentes de alto voltaje 174 que están arregladas entre los paneles laterales 126a, 136b de cada unidad de separación 126 y en cada caso se conectan a una de las regiones 156a, 156b, 156c de los medios de electrodo 156. Las fuentes de alto voltaje 174 también pueden, de manera correspondiente, estar presentes para cada un unidad de separación 26 de acuerdo con la primera modalidad ejemplar. En cada caso, una unidad de separación individual 126 y medios de electrodo individuales 156 forman de esta manera un módulo de separación 176. En consecuencia, una unidad de separación individual 26 y medios de electrodo individuales 56 en cada caso también forman un módulo de separación 76 en las Figuras 1 a 4.

En la Figura 5, también son visibles los postes 178a, 178b, 178c, los cuales se conectan a otras de las caras internas de los dos paneles laterales 136a, 136b de la unidad de separación 126 en el fondo, en el centro y en la parte superior.

En el caso de los medios de electrodo 156 de acuerdo con la segunda modalidad ejemplar, una barra protectora 180 corre perpendicularmente entre las tiras de electrodo 158a, 158b, encima del alambre de corona más superior 168 y reduce el riesgo de que objetos o partículas que caigan fuera del túnel de aplicación de pintura 6 y sobre los medios de electrodo 156 entran en contacto con los alambres de corona 168.

De otro modo, lo que se dijo anteriormente con relación a la unidad de separación 26, los medios de electrodo 56 y el aparato de deposición 24 también se aplica, de manera correspondiente, a la unidad de separación 126, los medios de electrodo individuales 156 y el aparato de deposición 124.

El principio básico de los dispositivos descritos anteriormente se explica ahora por medio de un ejemplo del aparato de deposición 24 de acuerdo con las Figuras 1 a 4. El aparato de deposición 124 de acuerdo con las Figuras 5 y 6 es usado en la cámara de pintura 2 en forma similar.

Cuando son pintadas carrocerías de vehículo en el túnel de aplicación de pintura 6, el aire de la cámara está cargado con partículas de sobrerrocío de pintura. Las partículas pueden aún ser líquidas y/o adherentes pero también ya ser más o menos sólidas. El aire de la cámara usado el cual está cargado con sobrerrocío de pintura fluye

a través de la abertura inferior 12 del túnel de aplicación de pintura 6 y hacia la cámara de separación 18. Ahí, este aire es desviado por los deflectores de aire 28a, 28b en la dirección del aparato de deposición 24 y fluye a su través entre las unidades de separación adyacentes 26 en la dirección del deflector de aire inferior 32.

Las descargas de corona ocurren en los alambres de corona 68 en una forma conocida per se, y las descargas ionizan efectivamente las partículas de sobrerrocío en el aire de cámara usado que fluye a lo largo.

Las partículas del sobrerrocío ionizadas se mueven a lo largo de los paneles laterales conectados a tierra 36a, 36b de las dos unidades de separación adyacentes 26 y el electrodo de rejilla 62 que se extiende entre ellas. Debido al campo eléctrico formado entre el electrodo de rocío 62 y los paneles laterales 32a, 32b, las partículas de sobrerrocío ionizadas son separadas en las superficies de separación 42a, 42b de las unidades de separación 26 y son absorbidas allí por el líquido de separación que fluye a lo largo de la superficie.

Algunas de las partículas del sobrerrocío ionizadas son separadas en las unidades de separación 26 en la región de los alambres de corona 68. El campo eléctrico presente entre los alambres de corona 68 y el

panel lateral respectivo 36a, 26b de la unidad de separación 26 es más homogéneo que el campo eléctrico de la región del electrodo de rejilla 62, sin embargo, y por esta razón la separación de las partículas del sobrerrocío ionizadas sobre la unidad de separación correspondiente 26 es más directa y más efectiva así.

El aire que es limpiado a medida que pasa entre las unidades de separación 26 es desviado, por el deflector de aire inferior 32, en la dirección de la pared lateral 22 de la cámara de separación 18, es mostrada a la derecha de las Figuras 1 y 2, y de allí puede ser suministrado al túnel de aplicación de pintura 6 nuevamente como aire fresco, donde sea apropiado, después de ser sometido a cierto tratamiento. El tratamiento puede, en particular, ser un reajuste de la temperatura, la humedad del aire y, donde sea apropiado, la remoción de solventes que aún no estén presentes en el aire.

El líquido de separación que fluye hacia abajo sobre las unidades de separación 26 y está ahora cargado con las partículas de sobrerrocío pasa hacia abajo, hacia los canales de drenaje 44a, 44b de las unidades de separación 26. Como resultado de la inclinación de los canales de drenaje 44a, 44b, el líquido de separación cargado fluye en la dirección de las aberturas 52a, 52b a las paredes, respectivas 50a, a través de esas y desde allí

vía las bandejas de goteo 54a, 54b hacia el canal de recolección 34. El líquido de separación cargado con partículas de sobrerrocío fluye a través del canal de recolección 34 y hacia fuera de la cámara de aplicación de
5 pintura 2 y puede ser transportado para su limpieza y reprocesamiento, en los cuales las partículas de sobrerrocío son removidas del líquido de separación, o para su eliminación.

REIVINDICACIONES

1. Un aparato para la deposición de sobrerrocío de laca del aire de cámara usado de instalaciones para aplicar pintura cargado con sobrerrocío, comprende: a) al menos una superficie de separación, a lo largo de la cual el aire de cámara puede ser guiado y que se conecta en una forma eléctricamente conductora a un polo de una fuente de alto voltaje; b) al menos unos medios de electrodo arreglados en el flujo de aire, los cuales están asociados con la superficie de separación y que pueden ser conectados al otro polo de la fuente de alto voltaje; caracterizado porque: c) se proporciona una pluralidad de medios de electrodo y/o una pluralidad de regiones de uno y los mismos medios de electrodo asignados a diferentes superficies de separación, los cuales pueden ser cargados con alto voltaje independientemente entre sí.

2. El dispositivo de conformidad con la reivindicación 1, caracterizado porque la pluralidad de medios de electrodo y/o una pluralidad de regiones de uno y los mismos medios de electrodo pueden opcionalmente ser conectados a una y la misma fuente de alto voltaje.

3. El dispositivo de conformidad con la reivindicación 1, caracterizado porque una fuente de alto voltaje separada es asignada a cada uno de la pluralidad de medios de electrodo y/o cada una de la pluralidad de

regiones de uno y los mismos medios de electrodo.

4. El dispositivo de conformidad con una de las reivindicaciones precedentes, caracterizado porque al menos los medios de electrodo comprenden una pluralidad de alambres de corona y un electrodo de campo plano, preferiblemente plano como regiones capaces de ser cargadas independientemente con alto voltaje.

5. El dispositivo de conformidad con la reivindicación 4, caracterizado porque una pluralidad de alambres de corona se subdividen en una pluralidad de grupos, siendo cada grupo una región de los medios de electrodo que pueden ser cargado independientemente con alto voltaje.

RESUMEN

Un aparato para la deposición del sobrerrocío de laca del aire de cabina usado en instalaciones para pintar con sobrerrocío comprende un aparato de electrodo (56) y/o
5 varias regiones (56A, 56B, 56C) de un aparato de electrodo (56) asignadas a varias superficies de deposición diferentes (42a, 42b). Los diferentes aparatos de electrodo (56) y/o regiones (56a, 56b, 56c) de uno y el mismo aparato de electrodo (56) pueden ser cargadas con alto voltaje
10 independientemente entre sí. Esto logra no únicamente un ahorro de energía sino que también la localización de fallas en el intervalo de alto voltaje es simplificada y la operación de emergencia en el caso de una interrupción en el intervalo de alto voltaje se vuelve posible.

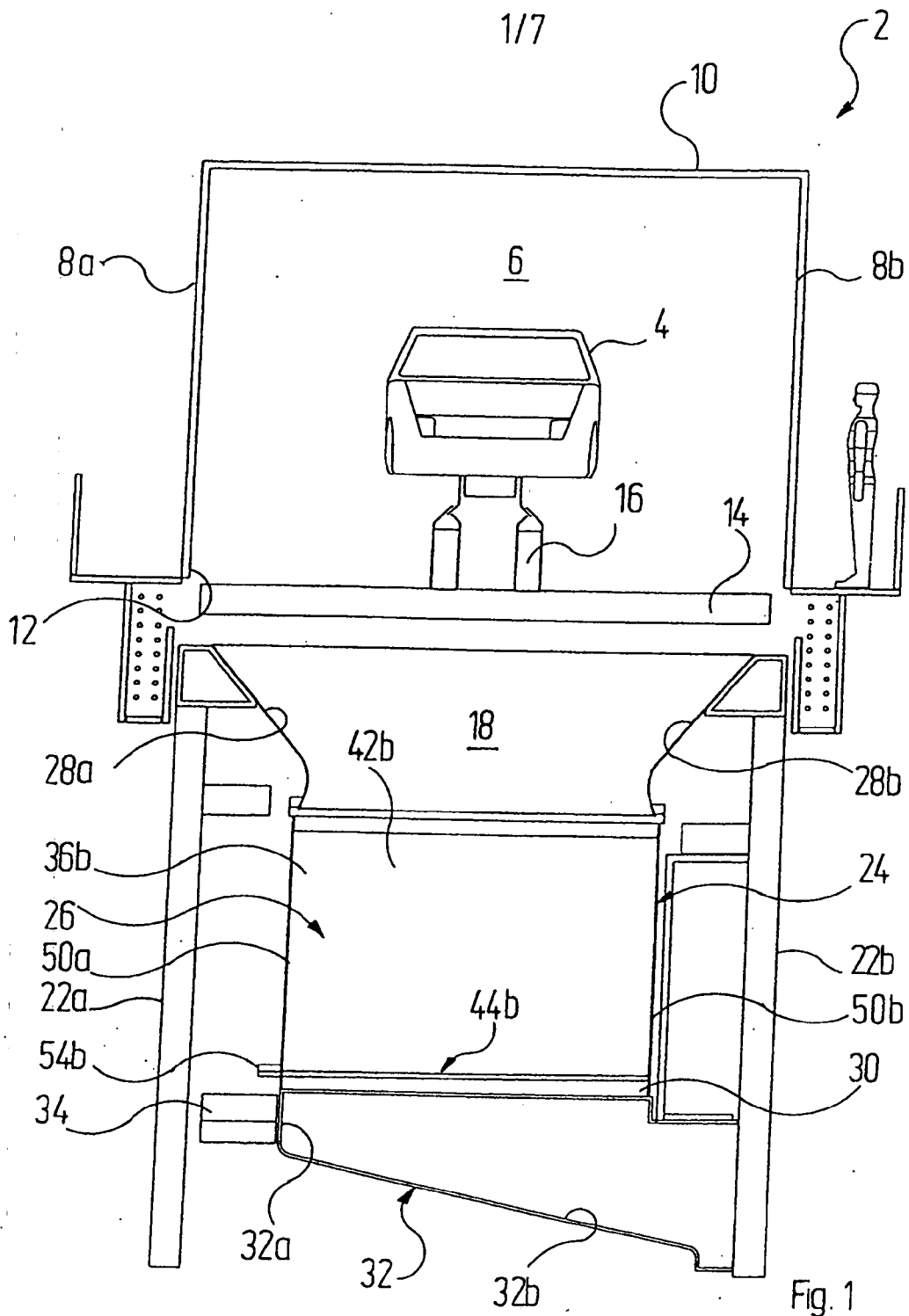
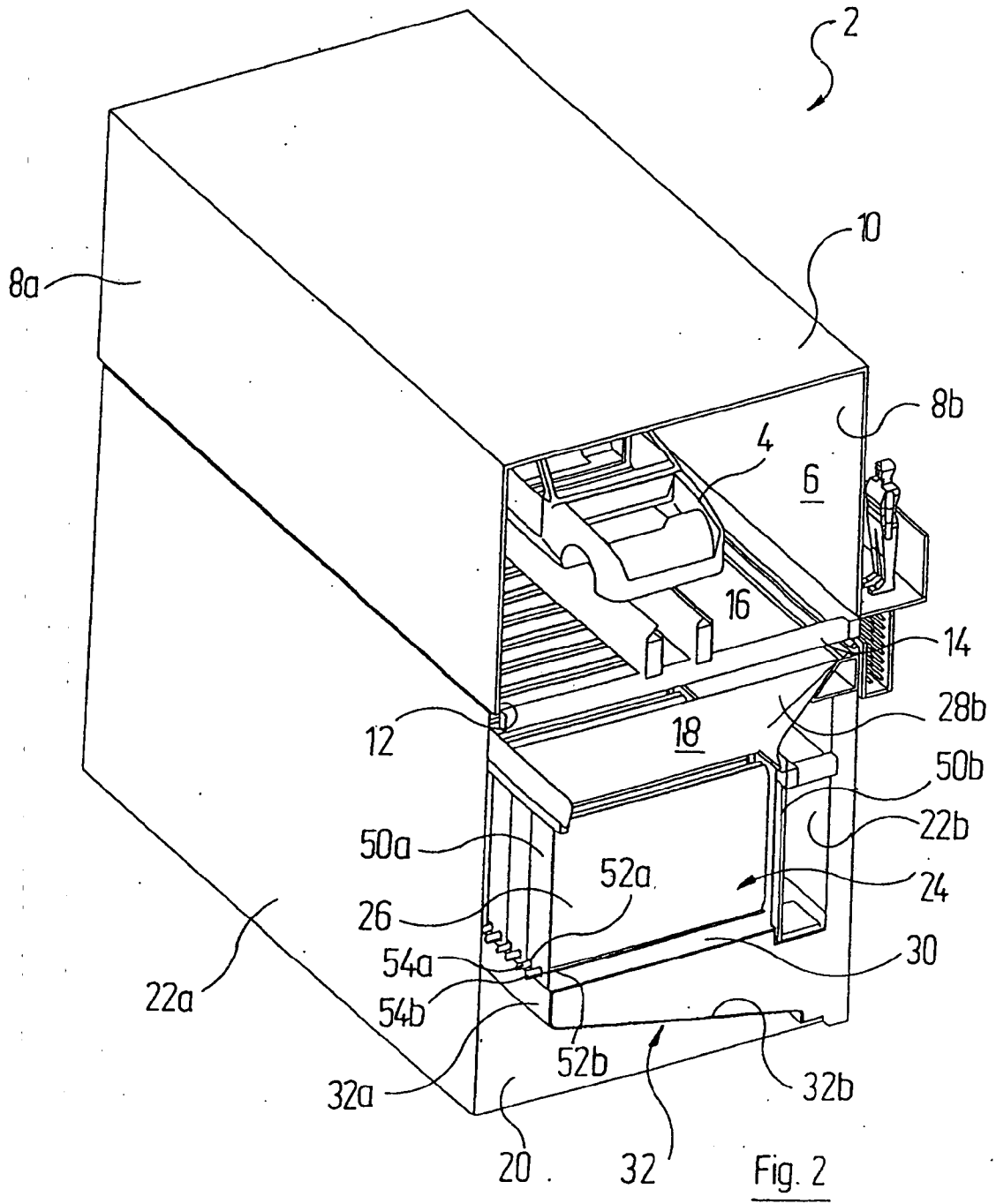


Fig. 1



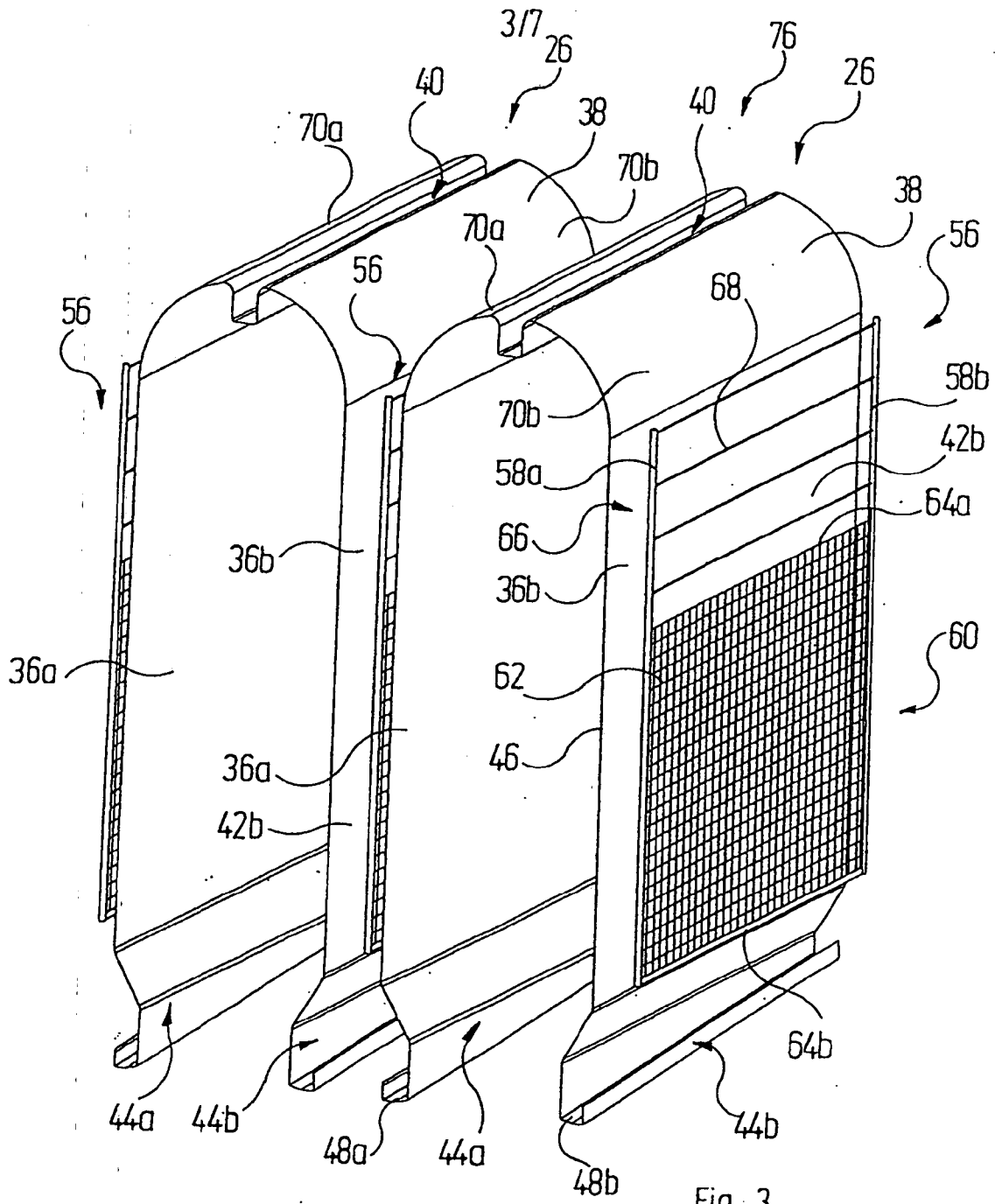


Fig. 3

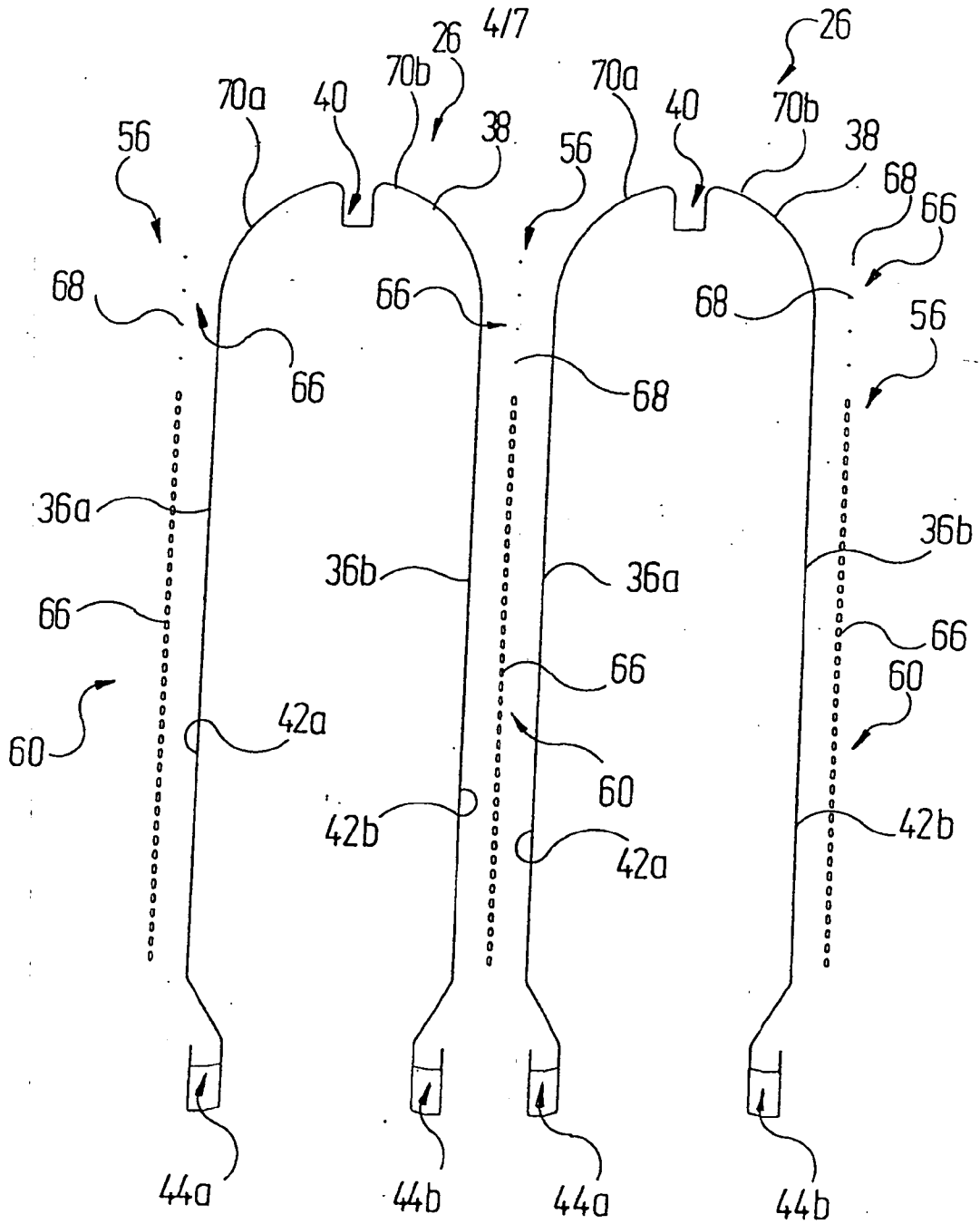
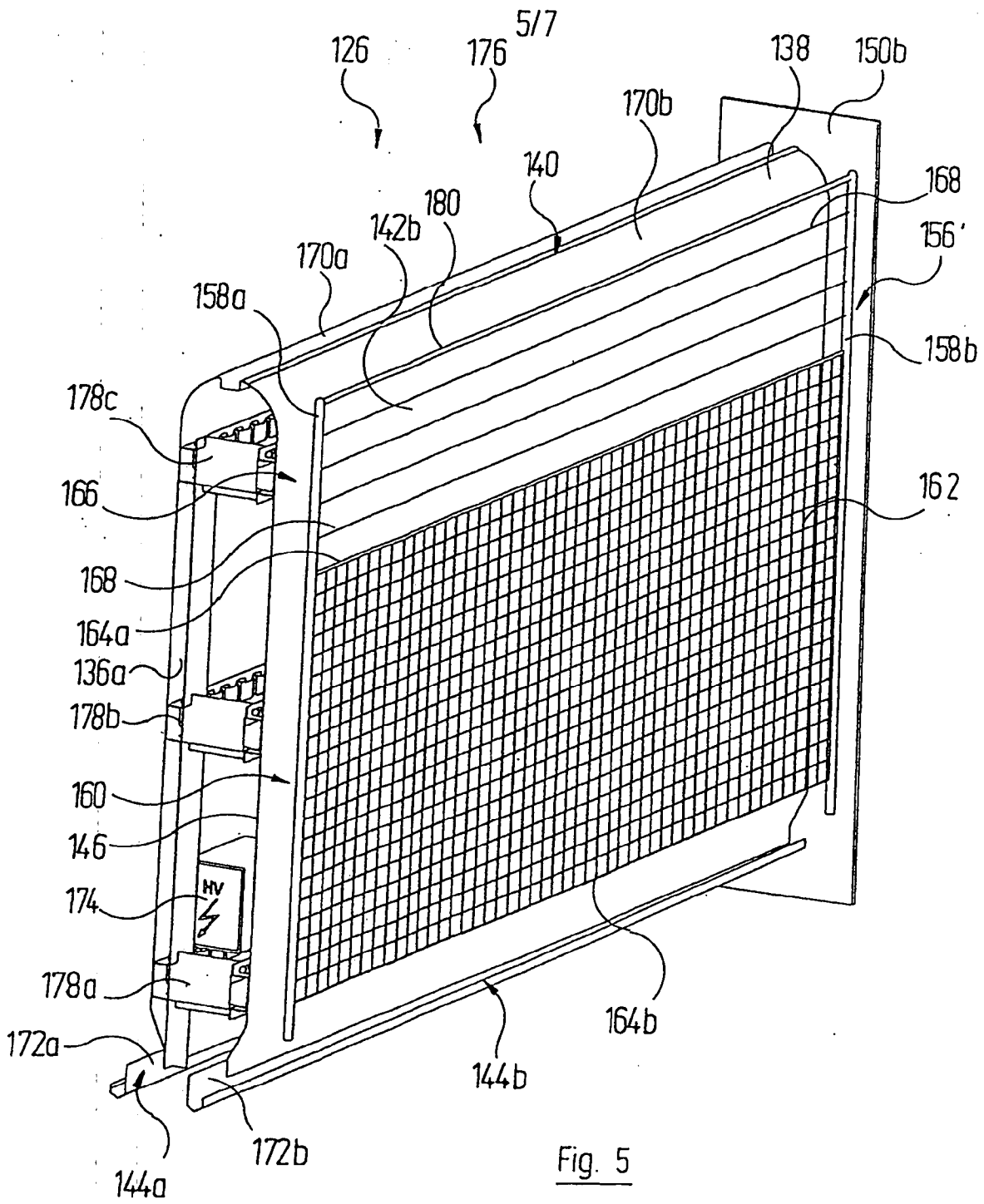


Fig. 4



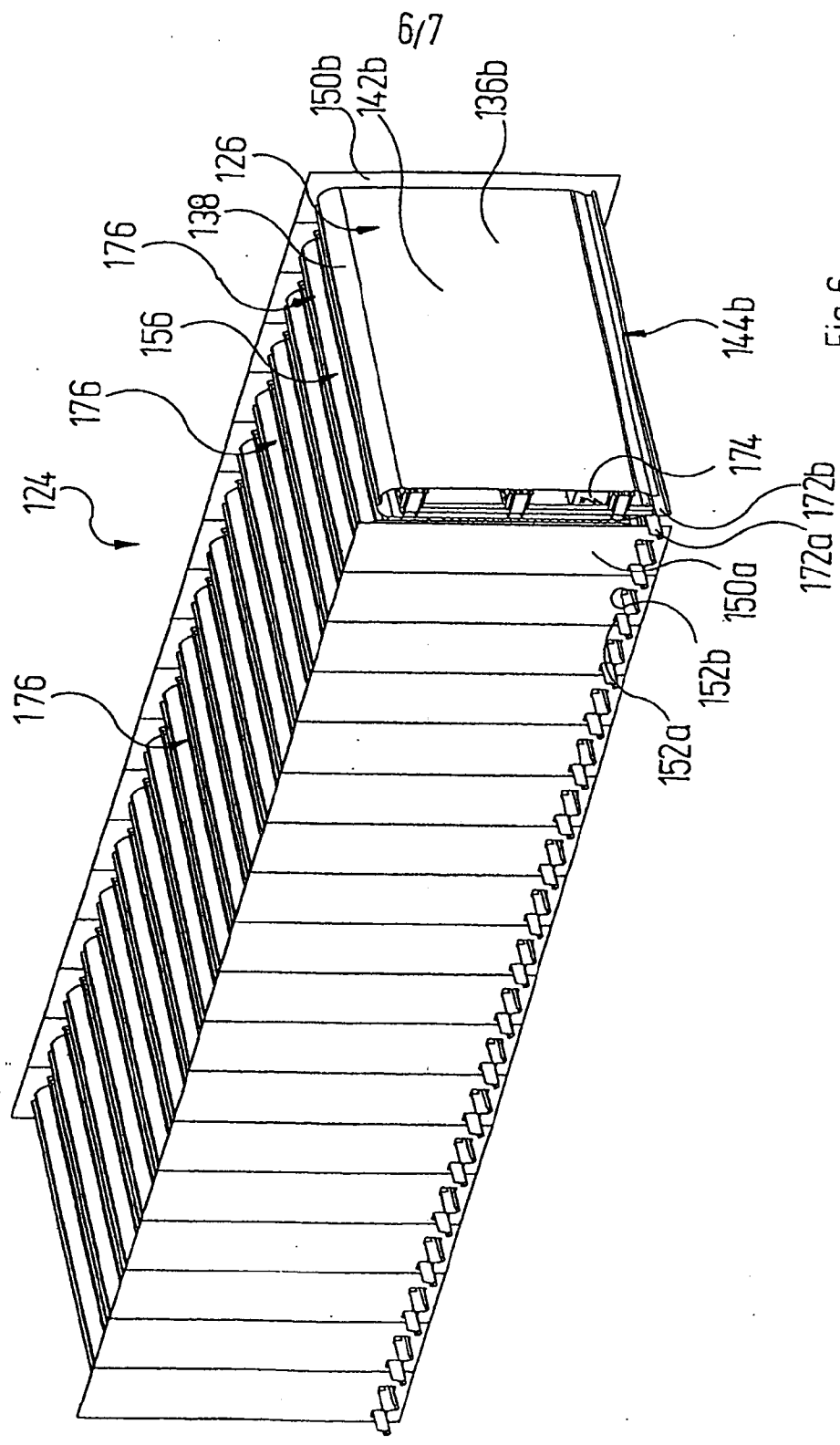


Fig.6

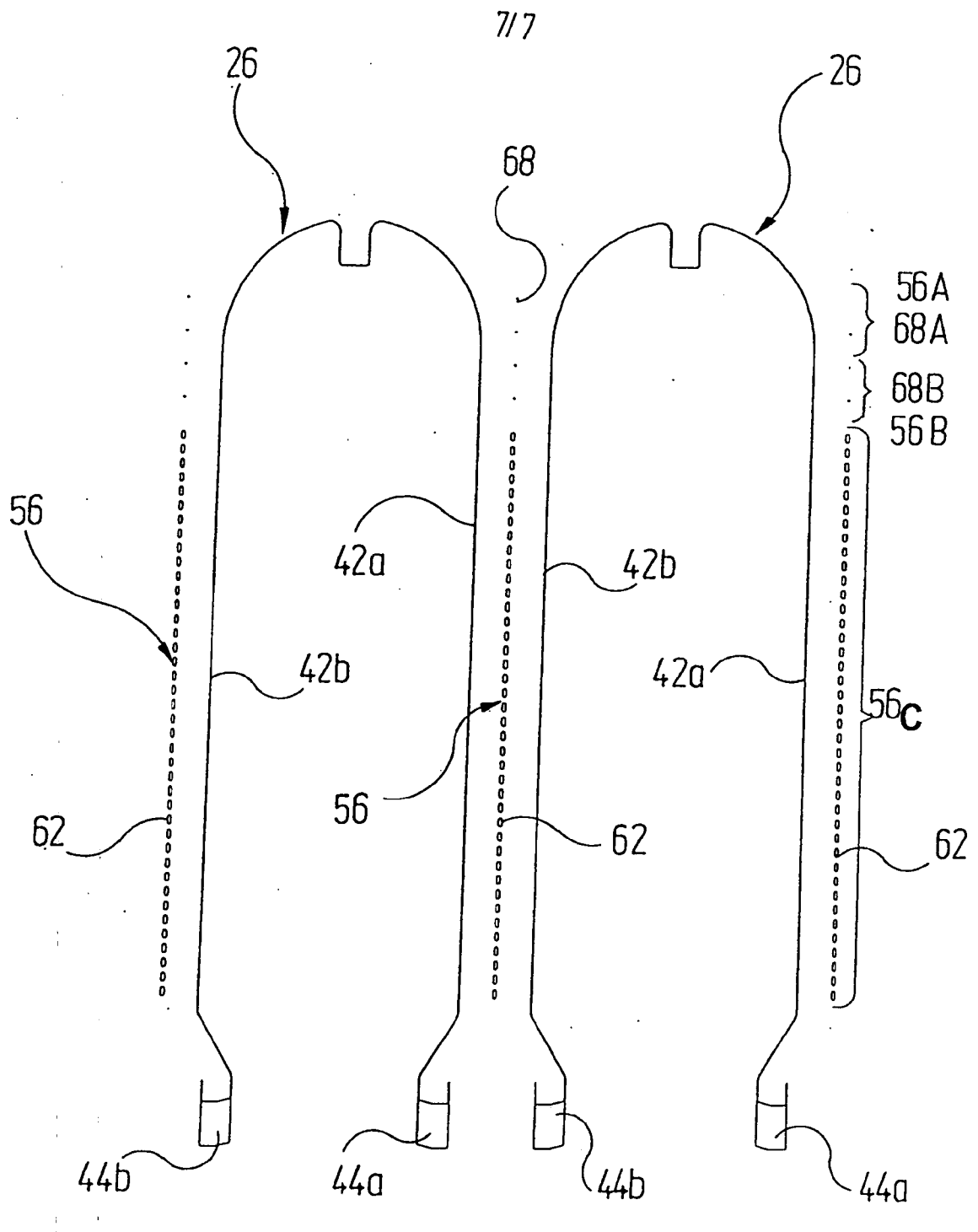


Fig. 7