

(19) 日本国特許庁(JP)

(12) 公表特許公報(A)

(11) 特許出願公表番号

特表2019-503718

(P2019-503718A)

(43) 公表日 **平成31年2月14日(2019.2.14)**

(51) Int.Cl.	F I	テーマコード (参考)
A 6 3 B 71/06 (2006.01)	A 6 3 B 71/06 T	3 B 0 1 1
A 4 1 D 13/00 (2006.01)	A 4 1 D 13/00 1 1 5	

審査請求 有 予備審査請求 未請求 (全 14 頁)

(21) 出願番号 特願2018-519868 (P2018-519868)
 (86) (22) 出願日 平成28年11月14日 (2016.11.14)
 (85) 翻訳文提出日 平成30年5月30日 (2018.5.30)
 (86) 国際出願番号 PCT/EP2016/077613
 (87) 国際公開番号 W02017/085027
 (87) 国際公開日 平成29年5月26日 (2017.5.26)
 (31) 優先権主張番号 102015120078.3
 (32) 優先日 平成27年11月19日 (2015.11.19)
 (33) 優先権主張国 ドイツ (DE)

(71) 出願人 598080163
 フラウンホッフアーゲーゼルスシャフト ツ
 ァー フェーデルング デア アンゲバン
 テン フォルシュング エー ファー
 ドイツ連邦共和国、80686 ミュンヘ
 ン、ハンザシュトラッセ 27シー
 (74) 代理人 110000877
 龍華国際特許業務法人
 (72) 発明者 ロホマン、マティアス
 ドイツ連邦共和国、80686 ミュンヘ
 ン、ハンザシュトラッセ 27シー フラ
 ウンホッフアーゲーゼルスシャフト ツ
 ァー フェーデルング デア アンゲバン
 テン フォルシュング エー ファー内

Fターム(参考) 3B011 AA01 AB11 AC12

最終頁に続く

(54) 【発明の名称】 競技場における試合用の装着型スポーツ着

(57) 【要約】

本発明は、制御信号に応じて表示特性を変更するよう
 に構成された制御可能な表示装置(101)と、制御可
 能な表示装置(101)を制御するための制御信号を受
 信するように構成された無線通信インタフェース(10
 3)とを備える、競技場における試合用の装着型スポ
 ーツ着(100)に関する。

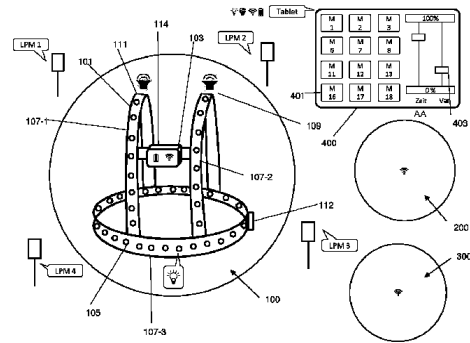


Fig. 1

AA Three

【特許請求の範囲】**【請求項 1】**

競技場における試合用の装着型スポーツ着であって、
制御信号に応じて表示特性を変更する制御可能な表示装置と、
制御可能な前記表示装置を制御するための前記制御信号を受信する無線通信インタフェースと
を備える装着型スポーツ着。

【請求項 2】

少なくとも 1 つの装着型ベルトを備え、前記装着型ベルトには、制御可能な前記表示装置と前記無線通信インタフェースとが統合される、請求項 1 に記載の装着型スポーツ着。

10

【請求項 3】

制御可能な前記表示装置は、1 つまたは複数の光素子、特に LED を有する、請求項 1 または 2 に記載の装着型スポーツ着。

【請求項 4】

制御可能な前記表示装置は、前記制御信号および記録された歩数のうち少なくとも一方に応じて、次に述べる前記複数の光素子の表示特性、すなわち光周波数、光色、光強度のうち少なくとも 1 つを変更する、請求項 3 に記載の装着型スポーツ着。

【請求項 5】

制御可能な前記表示装置は、前記制御信号の前記受信に応答して、または所定の時間間隔の経過後に、または歩数に応じて、光素子のスイッチを正確に切る、請求項 3 または 4 に記載の装着型スポーツ着。

20

【請求項 6】

歩数を記録するための歩数計を更に備え、制御可能な前記表示装置が、記録された前記歩数に応じて前記表示特性を変更する、請求項 1 から 5 のいずれか一項に記載の装着型スポーツ着。

【請求項 7】

制御可能な前記表示装置は、前記無線通信インタフェースによる制御信号の受信に応答して、音響信号を発するか、または前記音響信号の表示特性、特に信号周波数、信号系列、信号ラウドネス、信号形態もしくは信号パターンを変更する、制御可能な音響信号生成器を更に有する、請求項 1 から 6 のいずれか一項に記載の装着型スポーツ着。

30

【請求項 8】

前記無線通信インタフェースによる前記制御信号の前記受信に応答して振動信号を発する振動モジュールを更に備える、請求項 1 から 7 のいずれか一項に記載の装着型スポーツ着。

【請求項 9】

前記制御信号は、前記競技場における選手の位置、もしくは別の選手の位置に対する前記選手の位置、もしくは前記競技場における、特に前記競技場の所定のエリアもしくはゾーンにおける試合用対象物の位置、もしくは試合装置に対する前記試合用対象物の位置、もしくは前記選手もしくは別の選手の位置に対する前記試合用対象物の位置を示す、すなわち前記試合用対象物の前記位置および前記選手の前記位置を示す、請求項 1 から 8 のいずれか一項に記載の装着型スポーツ着。

40

【請求項 10】

前記制御信号は、前記表示装置の表示特性を示し、前記表示装置は、前記制御信号に従って前記表示特性を変更する、請求項 1 から 9 のいずれか一項に記載の装着型スポーツ着。

【請求項 11】

前記制御信号は、試合ルール、または試合ルールもしくは競技場境界線の変更、または競技場境界線の変更を示す、請求項 1 から 10 のいずれか一項に記載の装着型スポーツ着。

【請求項 12】

50

前記制御信号は、選手または対戦相手の生理学的パラメータ、特にパフォーマンス生理学的パラメータを更に示す、請求項 1 から 1 1 のいずれか一項に記載の装着型スポーツ着

【請求項 1 3】

前記表示装置は、所定のまたは調整可能な時間間隔の経過後に前記表示特性を変更する、請求項 1 から 1 2 のいずれか一項に記載の装着型スポーツ着。

【請求項 1 4】

前記無線通信インターフェースは、次に述べる通信技術、すなわち Bluetooth (登録商標)、WLAN、UMTS、LTE、Ethernet (登録商標)、インターネット、RFIDのうち1つに従って動作する、請求項 1 から 1 3 のいずれか一項に記載の装着型スポーツ着。

10

【請求項 1 5】

制御信号を生成すべく前記表示装置の前記表示特性を入力するためのグラフィカル・ユーザインタフェースと、通信ネットワークを介して前記装着型スポーツ着へ前記制御信号を送信するための通信インターフェースとを備える、請求項 1 から 1 4 のいずれか一項に記載の装着型スポーツ着の前記表示装置を制御するための制御装置。

【発明の詳細な説明】

【技術分野】

【0001】

本発明は、競技場における試合用の装着型スポーツ着に関する。

20

【背景技術】

【0002】

競技場での複数の選手を含む試合、例えば、サッカー、バレーボールまたはバスケットボールなどの球技は、様々な試合状況に対する選手の迅速な適応を必要とすることが多い。しかし、監督から選手へ、または選手間で情報を素早く伝えるのは難しいことが多い。

【0003】

本発明の目的は、競技場での試合、例えば、サッカー、バレーボールまたはバスケットボールの試合などの球技の実行を補助することである。

【0004】

上記の目的は、独立項に記載の特徴により達成される。有利な実施形態が、従属項、明細書、添付図面の主題である。

30

【発明の概要】

【0005】

第1の態様によれば、本発明は、制御信号に応じて表示特性を変更するように構成された制御可能な表示装置と、制御可能な表示装置を制御するための制御信号を受信するように構成された無線通信インターフェースとを備える、競技場における試合用の装着型スポーツ着に関する。

【0006】

ある実施形態において、本発明は、少なくとも1つの装着型ベルトを備える装着型スポーツ着に関するものであり、装着型ベルトには、制御可能な表示装置と無線通信インターフェースとが統合される。

40

【0007】

ある実施形態において、本発明は、制御可能な表示装置が1つまたは複数の光素子、特にLEDを備える、装着型スポーツ着に関する。

【0008】

ある実施形態において、本発明は、制御可能な表示装置が、制御信号に応じて、および/または記録された歩数に応じて、次に述べる光素子の表示特性、すなわち光周波数、光色、光強度のうち少なくとも1つを変更するように構成される、装着型スポーツ着に関する。

【0009】

50

ある実施形態において、本発明は、制御可能な表示装置が、制御信号の受信に応答して、または所定の時間間隔の経過後に、または歩数に応じて光素子のスイッチを正確に切るように構成される、装着型スポーツ着に関する。

【0010】

ある実施形態において、本発明は、歩数を記録するための歩数計を更に備える装着型スポーツ着であって、制御可能な表示装置が、記録された歩数に応じて表示特性を変更するように構成される、装着型スポーツ着に関する。

【0011】

ある実施形態において、本発明は、表示装置が、通信インタフェースによる制御信号の受信に応答して、音響信号を発するように、またはその音響信号の表示特性、特に信号周波数、信号系列、信号ラウドネス、信号形態もしくは信号パターンを変更するように構成された制御可能な音響信号生成器を更に備える、装着型スポーツ着に関する。

10

【0012】

ある実施形態において、本発明は、通信インタフェースによる制御信号の受信に応答して振動信号を発するように構成された振動モジュールを更に備える装着型スポーツ着に関する。

【0013】

ある実施形態において、本発明は、制御信号が、競技場における選手の位置、または別の選手の位置に対する選手の位置、または競技場における、特に競技場の所定のエリアもしくはゾーンにおける試合用対象物の位置、または試合装置に対する試合用対象物の位置、または選手もしくは別の選手の位置に対する試合用対象物の位置を示す、すなわち試合用対象物の位置および選手の位置を示す、装着型スポーツ着に関する。

20

【0014】

試合用対象物は、スポーツ用対象物、例えばボールであり得る。

【0015】

ある実施形態において、本発明は、制御信号が表示装置の表示特性を示しており、表示装置が制御信号に応じて表示特性を変更するように構成される、装着型スポーツ着に関する。

【0016】

ある実施形態において、本発明は、制御信号が、試合ルール、または試合ルールもしくは競技場境界線の変更、または競技場境界線の変更を示す、装着型スポーツ着に関する。

30

【0017】

ある実施形態において、本発明は、制御信号が選手または対戦相手の生理学的パラメータ、特にパフォーマンス生理学的パラメータを更に示す、装着型スポーツ着に関する。

【0018】

ある実施形態において、本発明は、表示装置が所定のまたは調整可能な時間間隔の経過後に表示特性を変更するように構成される、装着型スポーツ着に関する。

【0019】

表示装置は更に、所定のまたは調整可能な時間間隔の経過後に表示信号の特性を変更するように構成され得る。

40

【0020】

ある実施形態において、本発明は、通信インタフェースが次に述べる通信技術、すなわちBluetooth(登録商標)、WLAN、UMTS、LTE、Ethernet(登録商標)、インターネット、RFIDのうち1つに従って動作するように構成される、装着型スポーツ着に関する。

【0021】

第2の態様によれば、本発明は、制御信号を生成すべく表示装置の表示特性を入力するためのグラフィカル・ユーザインタフェースと、通信ネットワークを介して、特にBluetooth(登録商標)、WLAN、UMTS、LTE、Ethernet(登録商標)、インターネット、RFIDを介して装着型スポーツ着へ制御信号を送信するための通

50

信インタフェースとを備える、第1の態様に係る装着型スポーツ着の表示装置を制御するための制御装置に関する。

【図面の簡単な説明】

【0022】

添付図面を参照して、本発明の更なる実施形態が説明される。図面は以下の通りである。

【0023】

【図1】装着型スポーツ着を示す。

【発明を実施するための形態】

【0024】

図1は、制御信号に応じて表示特性を変更するように構成された制御可能な表示装置101と、制御可能な表示装置101を制御するための制御信号を受信するように構成された無線通信インタフェース103とを備える、競技場における試合用の装着型スポーツ着100を示す。表示装置101は照明装置であり得る。表示装置101は、複数の光素子105、特にLEDを備え得る。装着型スポーツ着100は、例えばTシャツまたはジャージの形態であり得る。

【0025】

装着型スポーツ着100は、ベルトシステム107-1、107-2、107-3のベルト107-1、107-2、107-3を更に備え得る。装着型スポーツ着100および通信インタフェース103は、ベルト107-1、107-2、107-3に埋め込まれ得る。ベルト107-1、107-2、107-3は、2つのショルダベルト107-1、107-2とウェストベルト107-3とを備え得る。ベルト107-1、107-2、107-3は、任意の形態であり得る。

【0026】

装着型スポーツ着100は、1つもしくは複数の音響信号生成器109、例えば拡声器、および/または1つもしくは複数の振動生成器もしくは振動モジュール111、および/または歩数計112、および/またはエネルギー供給用のエネルギー貯蔵デバイス114を更に備え得る。

【0027】

図1には、例として、更なる装着型スポーツ着200、300が示され、これらは、装着型スポーツ着100の特徴を備え得る。更に、図1には制御装置400が示される。

【0028】

装着型スポーツ着100、例えばSMARTアイシャツ(iShirt)は、スマートフォン、PCまたは別の無線対応制御ユニットを介して制御され得るベルトシステム107-1、107-2、107-3と、RGB LED105と、小型拡声器109とを備える。制御信号により示され得る特定の状態に応じて、LED105および/または小型拡声器109は、特定の光学的または音響的な状態を取り得る。

【0029】

これらの光学的または音響的な状態は、特定の色の常時照明(「電子ジャージ」)、特定の色もしくは様々な色の点滅照明、任意のタイプの音、例えばボイスメッセージもしくは信号音、または上記の状態の任意の組み合わせであり得る。

【0030】

装着型スポーツ着100の表示装置101の光学的および音響的な表示特性を決定する状態は、基本的に固定指示であってよく、当該固定指示は、例えば監督がスマートフォンを用いて調整する。例えば、固定指示は、例えば新たなチームメイトを示すために、シャツが30秒毎に、または他の時間間隔で色を変更すべきであること、色が特定の得点と同調すること、クラウドメモリへ選手ごとに記憶され得る選手の技能に応じて色が選択されること、左側が右側と異なる色を有する(選手が「緑」色の側でのみボールをパスしてもらってよい)こと、選手を試合から降ろせるようにLEDのスイッチが切られること、小型拡声器が特定の信号音またはボイスメッセージ(公開鍵信号)を発すること、振動モジ

10

20

30

40

50

ルール 1 1 1 が特定の振動信号（秘密鍵信号）を送信することであり得る。更に、装着型スポーツ着 1 0 0 の表示装置 1 0 1 の光学的および音響的な表示特性を決定する状態は、例えば本システムに実装される専門知識により制御される動的指示であり得る。

【 0 0 3 1 】

記載されている、装着型スポーツ着 1 0 0 の状態は、動的なものにされてよく、定められたルール、特に、チームメイト、対戦相手およびボールの位置データと、チームメイトおよび対戦相手の生理学的状態とに関する、監督、スポーツ医またはトレーニング科学者の専門知識に応じたものにされてよく、当該専門知識は、本システムまたは制御装置 4 0 0 に実装される。装着型スポーツ着 1 0 0 の状態の動的制御の例が次に示される。

【 0 0 3 2 】

(i) 選手および対戦相手が偶数いる 2 つのチームが、例えば 3 対 3 でプレーしている場合は、例えば対戦チームが 2 点より多くリードすると直ちに光素子 1 0 1 を作動させることにより、その時点でプレーしていない選手の追加的な装着型スポーツ着 2 0 0、3 0 0 が作動する。このように、負けているチームは、その後、もう 1 人多くの選手でプレーする。試合の状態は、監督により手動で追跡されてもよいし、本システムにより自動的に監視されてもよい。

【 0 0 3 3 】

(i i) 装着型スポーツ着 1 0 0 を着ている選手が所定のゾーンに留まらなると、装着型スポーツ着 1 0 0 の光素子 1 0 1 の信号が停止する。このように、指示、例えば攻撃ゾーンでのみ、またはシュートゾーンでのみプレーせよとの指示に従わなければ、その選手は試合から電子的に外され得る。選手の位置データは、位置特定システム（Red F I R、カタパルト（C a t a p u l t）、ビデオなど）を用いてリアルタイムで監視され得る。

【 0 0 3 4 】

(i i i) ゴールが決められた場合は、その時までフィールドにいる時間が最も長かった着用者、および/または、前回のゴールから歩数が最も多かった着用者の各装着型スポーツ着 1 0 0、2 0 0、3 0 0 が、LED 1 0 5 のスイッチを切る。同時に、休憩時間が最も長かった着用者の各装着型スポーツ着 1 0 0、2 0 0、3 0 0 のスイッチが入り、これによって電子ローテーション管理が達成され得る。継続時間は、制御装置 4 0 0 により監視され得る。歩数は、組み込まれた歩数計 1 1 2、または GPS、または L P M システム、例えば図 1 の L P M 1 - 4 によりリアルタイムで監視され得る。

【 0 0 3 5 】

(i v) 背後にカバーリングする選手がいる場合は、この条件が当てはまる着用者の各装着型スポーツ着 1 0 0、2 0 0、3 0 0 が、LED のスイッチを切る（ノーマークの選手のマーキング）。選手およびボールの位置データは、位置特定システム（Red F I R、カタパルト、ビデオなど）を用いてリアルタイムで監視されてよく、特性を制御するのに使用されてよい。

【 0 0 3 6 】

制御装置 4 0 0 は、装着型スポーツ着 1 0 0、2 0 0、3 0 0 の表示装置 1 0 1 を制御するのに使用され、制御信号を生成すべく表示装置 1 0 1 の表示特性を入力または選択するためのグラフィカル・ユーザインタフェース 4 0 1 と、通信ネットワークを介して装着型スポーツ着 1 0 0、2 0 0、3 0 0 へ制御信号を送信するための通信インタフェースとを備える。

【 0 0 3 7 】

グラフィカル・ユーザインタフェース 4 0 1 は、選択素子 4 0 3 を備え得る。この素子を用いて、例えば、それぞれの装着型スポーツ着 1 0 0、2 0 0、3 0 0 の LED 1 0 5 の光色が選択されてもよいし、作動させられてもよい。

【 符号の説明 】

【 0 0 3 8 】

参照番号のリスト 1 0 0 装着型スポーツ着

10

20

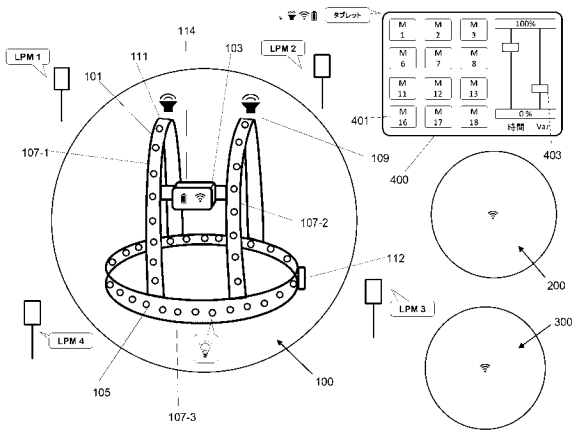
30

40

50

- 1 0 1 表示装置
- 1 0 3 通信インターフェース
- 1 0 5 光素子
- 1 0 7 - 1 ベルト
- 1 0 7 - 2 ベルト
- 1 0 7 - 3 ベルト
- 1 0 9 音響信号生成器
- 1 1 1 振動モジュール
- 1 1 2 歩数計
- 1 1 4 エネルギー貯蔵デバイス
- 2 0 0 追加的な装着型スポーツ着
- 3 0 0 追加的な装着型スポーツ着
- 4 0 0 制御装置
- 4 0 1 ユーザインタフェース
- 4 0 3 選択素子

【 図 1 】



【国際調査報告】

INTERNATIONAL SEARCH REPORT

International application No PCT/EP2016/077613

A. CLASSIFICATION OF SUBJECT MATTER INV. H05B33/08 ADD.		
According to International Patent Classification (IPC) or to both national classification and IPC		
B. FIELDS SEARCHED Minimum documentation searched (classification system followed by classification symbols) H05B		
Documentation searched other than minimum documentation to the extent that such documents are included in the fields searched		
Electronic data base consulted during the international search (name of data base and, where practicable, search terms used) EPO-Internal, WPI Data		
C. DOCUMENTS CONSIDERED TO BE RELEVANT		
Category*	Citation of document, with indication, where appropriate, of the relevant passages	Relevant to claim No.
X	US 2014/098206 A1 (ROSELLA FRANCESCA [US] ET AL) 10 April 2014 (2014-04-10)	1,3,4,7,10,14,15
Y	paragraphs [0004], [0005], [0017]; claims 1-12; figures 1-6 -----	2,5,6,8,9,11-13
Y	WO 2013/041124 A1 (FRAUNHOFER GES FOERDERUNG ANGEWANDTEN EV) 28 March 2013 (2013-03-28) page 11, line 25 - page 12, line 16; figure 3 -----	8,9,11
Y	US 5 295 490 A (DODAKIAN WAYNE S [US]) 22 March 1994 (1994-03-22) claim 1; figure 2A -----	2,12
	-/--	
<input checked="" type="checkbox"/> Further documents are listed in the continuation of Box C.		<input checked="" type="checkbox"/> See patent family annex.
* Special categories of cited documents : "A" document defining the general state of the art which is not considered to be of particular relevance "E" earlier application or patent but published on or after the international filing date "L" document which may throw doubts on priority claim(s) or which is cited to establish the publication date of another citation or other special reason (as specified) "O" document referring to an oral disclosure, use, exhibition or other means "P" document published prior to the international filing date but later than the priority date claimed		"T" later document published after the international filing date or priority date and not in conflict with the application but cited to understand the principle or theory underlying the invention "X" document of particular relevance; the claimed invention cannot be considered novel or cannot be considered to involve an inventive step when the document is taken alone "Y" document of particular relevance; the claimed invention cannot be considered to involve an inventive step when the document is combined with one or more other such documents, such combination being obvious to a person skilled in the art "&" document member of the same patent family
Date of the actual completion of the international search		Date of mailing of the international search report
12 January 2017		23/01/2017
Name and mailing address of the ISA/ European Patent Office, P.B. 5818 Patentlaan 2 NL - 2280 HV Rijswijk Tel. (+31-70) 340-2040, Fax: (+31-70) 340-3016		Authorized officer Müller, Uta

1

INTERNATIONAL SEARCH REPORT

International application No

PCT/EP2016/077613

C(Continuation). DOCUMENTS CONSIDERED TO BE RELEVANT		
Category*	Citation of document, with indication, where appropriate, of the relevant passages	Relevant to claim No.
Y	CN 104 138 086 A (JIANGYIN HONGWEI QINGSHAN SPINNING CO LTD) 12 November 2014 (2014-11-12) abstract; figure 1 -----	5,6
Y	CN 202 068 975 U (SUNBIRD CAMPUS UNIFORM JIANGSU CO LTD) 14 December 2011 (2011-12-14) abstract; figures 1,2 -----	2,5,6
Y	CN 101 474 004 A (UNIV SHANGHAI ENG SCIENCE [CN]) 8 July 2009 (2009-07-08) figure 1 -----	2
Y	US 5 018 057 A (BIGGS JOHN D [US] ET AL) 21 May 1991 (1991-05-21) figures 6,5 -----	5,13
A	US 2011/277206 A1 (SOKOLOWSKI SUSAN L [US]) 17 November 2011 (2011-11-17) paragraph [0004]; figures 1,2 -----	1-14

1

INTERNATIONAL SEARCH REPORT

Information on patent family members

International application No

PCT/EP2016/077613

Patent document cited in search report	Publication date	Patent family member(s)	Publication date
US 2014098206 A1	10-04-2014	EP 2925169 A2 KR 20150107709 A US 2014098206 A1 WO 2014055819 A2	07-10-2015 23-09-2015 10-04-2014 10-04-2014
WO 2013041124 A1	28-03-2013	AU 2011377414 A1 CN 103959093 A EP 2758804 A1 JP 2014531588 A US 2014330411 A1 WO 2013041124 A1	17-04-2014 30-07-2014 30-07-2014 27-11-2014 06-11-2014 28-03-2013
US 5295490 A	22-03-1994	NONE	
CN 104138086 A	12-11-2014	NONE	
CN 202068975 U	14-12-2011	NONE	
CN 101474004 A	08-07-2009	NONE	
US 5018057 A	21-05-1991	CA 2034284 A1 EP 0438100 A1 JP H04212288 A US 5018057 A	18-07-1991 24-07-1991 03-08-1992 21-05-1991
US 2011277206 A1	17-11-2011	CN 102946748 A EP 2568834 A1 JP 5964817 B2 JP 2013531141 A US 2011277206 A1 WO 2011143334 A1	27-02-2013 20-03-2013 03-08-2016 01-08-2013 17-11-2011 17-11-2011

INTERNATIONALER RECHERCHENBERICHT

Internationales Aktenzeichen

PCT/EP2016/077613

A. KLASSIFIZIERUNG DES ANMELDUNGSGEGENSTANDES INV. H05B33/08 ADD.		
Nach der Internationalen Patentklassifikation (IPC) oder nach der nationalen Klassifikation und der IPC		
B. RECHERCHIERTE GEBIETE		
Recherchierter Mindestprüfstoff (Klassifikationssystem und Klassifikationssymbole) H05B		
Recherchierte, aber nicht zum Mindestprüfstoff gehörende Veröffentlichungen, soweit diese unter die recherchierten Gebiete fallen		
Während der internationalen Recherche konsultierte elektronische Datenbank (Name der Datenbank und evtl. verwendete Suchbegriffe) EPO-Internal, WPI Data		
C. ALS WESENTLICH ANGESEHENE UNTERLAGEN		
Kategorie*	Bezeichnung der Veröffentlichung, soweit erforderlich unter Angabe der in Betracht kommenden Teile	Betr. Anspruch Nr.
X	US 2014/098206 A1 (ROSELLA FRANCESCA [US] ET AL) 10. April 2014 (2014-04-10)	1,3,4,7, 10,14,15
Y	Absätze [0004], [0005], [0017]; Ansprüche 1-12; Abbildungen 1-6 -----	2,5,6,8, 9,11-13
Y	WO 2013/041124 A1 (FRAUNHOFER GES FOERDERUNG ANGEWANDTEN EV) 28. März 2013 (2013-03-28) Seite 11, Zeile 25 - Seite 12, Zeile 16; Abbildung 3 -----	8,9,11
Y	US 5 295 490 A (DODAKIAN WAYNE S [US]) 22. März 1994 (1994-03-22) Anspruch 1; Abbildung 2A -----	2,12
	-/--	
<input checked="" type="checkbox"/> Weitere Veröffentlichungen sind der Fortsetzung von Feld C zu entnehmen		<input checked="" type="checkbox"/> Siehe Anhang Patentfamilie
* Besondere Kategorien von angegebenen Veröffentlichungen :		*T* Spätere Veröffentlichung, die nach dem internationalen Anmeldedatum oder dem Prioritätsdatum veröffentlicht worden ist und mit der Anmeldung nicht kollidiert, sondern nur zum Verständnis des der Erfindung zugrundeliegenden Prinzips oder der ihr zugrundeliegenden Theorie angegeben ist
A Veröffentlichung, die den allgemeinen Stand der Technik definiert, aber nicht als besonders bedeutsam anzusehen ist		*X* Veröffentlichung von besonderer Bedeutung; die beanspruchte Erfindung kann allein aufgrund dieser Veröffentlichung nicht als neu oder auf erfinderischer Tätigkeit beruhend betrachtet werden
E frühere Anmeldung oder Patent, die bzw. das jedoch erst am oder nach dem internationalen Anmeldedatum veröffentlicht worden ist		*Y* Veröffentlichung von besonderer Bedeutung; die beanspruchte Erfindung kann nicht als auf erfinderischer Tätigkeit beruhend betrachtet werden, wenn die Veröffentlichung mit einer oder mehreren Veröffentlichungen dieser Kategorie in Verbindung gebracht wird und diese Verbindung für einen Fachmann naheliegend ist
L Veröffentlichung, die geeignet ist, einen Prioritätsanspruch zweifelhaft erscheinen zu lassen, oder durch die das Veröffentlichungsdatum einer anderen im Recherchenbericht genannten Veröffentlichung belegt werden soll oder die aus einem anderen besonderen Grund angegeben ist (wie ausgeführt)		*Z* Veröffentlichung, die Mitglied derselben Patentfamilie ist
O Veröffentlichung, die sich auf eine mündliche Offenbarung, eine Benutzung, eine Ausstellung oder andere Maßnahmen bezieht		
P Veröffentlichung, die vor dem internationalen Anmeldedatum, aber nach dem beanspruchten Prioritätsdatum veröffentlicht worden ist		
Datum des Abschlusses der internationalen Recherche	Abschließendes Datum des internationalen Recherchenberichts	
12. Januar 2017	23/01/2017	
Name und Postanschrift der Internationalen Recherchenbehörde Europäisches Patentamt, P.B. 5818 Patentlaan 2 NL - 2280 HV Rijswijk Tel. (+31-70) 340-2040, Fax: (+31-70) 340-3016	Bevollmächtigter Bediensteter Müller, Uta	

Formblatt PCT/ISA/210 (Blatt 2) (April 2005)

INTERNATIONALER RECHERCHENBERICHT

Internationales Aktenzeichen PCT/EP2016/077613

C. (Fortsetzung) ALS WESENTLICH ANGESEHENE UNTERLAGEN		
Kategorie*	Bezeichnung der Veröffentlichung, soweit erforderlich unter Angabe der in Betracht kommenden Teile	Betr. Anspruch Nr.
Y	CN 104 138 086 A (JIANGYIN HONGWEI QINGSHAN SPINNING CO LTD) 12. November 2014 (2014-11-12) Zusammenfassung; Abbildung 1 -----	5,6
Y	CN 202 068 975 U (SUNBIRD CAMPUS UNIFORM JIANGSU CO LTD) 14. Dezember 2011 (2011-12-14) Zusammenfassung; Abbildungen 1,2 -----	2,5,6
Y	CN 101 474 004 A (UNIV SHANGHAI ENG SCIENCE [CN]) 8. Juli 2009 (2009-07-08) Abbildung 1 -----	2
Y	US 5 018 057 A (BIGGS JOHN D [US] ET AL) 21. Mai 1991 (1991-05-21) Abbildungen 6,5 -----	5,13
A	US 2011/277206 A1 (SOKOLOWSKI SUSAN L [US]) 17. November 2011 (2011-11-17) Absatz [0004]; Abbildungen 1,2 -----	1-14

1

INTERNATIONALER RECHERCHENBERICHT

Angaben zu Veröffentlichungen, die zur selben Patentfamilie gehören

Internationales Aktenzeichen

PCT/EP2016/077613

Im Recherchenbericht angeführtes Patentedokument	Datum der Veröffentlichung	Mitglied(er) der Patentfamilie	Datum der Veröffentlichung
US 2014098206 A1	10-04-2014	EP 2925169 A2	07-10-2015
		KR 20150107709 A	23-09-2015
		US 2014098206 A1	10-04-2014
		WO 2014055819 A2	10-04-2014

WO 2013041124 A1	28-03-2013	AU 2011377414 A1	17-04-2014
		CN 103959093 A	30-07-2014
		EP 2758804 A1	30-07-2014
		JP 2014531588 A	27-11-2014
		US 2014330411 A1	06-11-2014
		WO 2013041124 A1	28-03-2013

US 5295490 A	22-03-1994	KEINE	

CN 104138086 A	12-11-2014	KEINE	

CN 202068975 U	14-12-2011	KEINE	

CN 101474004 A	08-07-2009	KEINE	

US 5018057 A	21-05-1991	CA 2034284 A1	18-07-1991
		EP 0438100 A1	24-07-1991
		JP H04212288 A	03-08-1992
		US 5018057 A	21-05-1991

US 2011277206 A1	17-11-2011	CN 102946748 A	27-02-2013
		EP 2568834 A1	20-03-2013
		JP 5964817 B2	03-08-2016
		JP 2013531141 A	01-08-2013
		US 2011277206 A1	17-11-2011
		WO 2011143334 A1	17-11-2011

フロントページの続き

(81)指定国 AP(BW, GH, GM, KE, LR, LS, MW, MZ, NA, RW, SD, SL, ST, SZ, TZ, UG, ZM, ZW), EA(AM, AZ, BY, KG, KZ, RU, TJ, TM), EP(AL, AT, BE, BG, CH, CY, CZ, DE, DK, EE, ES, FI, FR, GB, GR, HR, HU, IE, IS, IT, LT, LU, LV, MC, MK, MT, NL, NO, PL, PT, RO, RS, SE, SI, SK, SM, TR), OA(BF, BJ, CF, CG, CI, CM, GA, GN, GQ, GW, KM, ML, MR, NE, SN, TD, TG), AE, AG, AL, AM, AO, AT, AU, AZ, BA, BB, BG, BH, BN, BR, BW, BY, BZ, CA, CH, CL, CN, CO, CR, CU, CZ, DE, DJ, DK, DM, DO, DZ, EC, EE, EG, ES, FI, GB, GD, GE, GH, GM, GT, HN, HR, HU, ID, IL, IN, IR, IS, JP, KE, KG, KN, KP, KR, KW, KZ, LA, LC, LK, LR, LS, LU, LY, MA, MD, ME, MG, MK, MN, MW, MX, MY, MZ, NA, NG, NI, NO, NZ, OM, PA, PE, PG, PH, PL, PT, QA, RO, RS, RU, RW, SA, SC, SD, SE, SG, SK, SL, SM, ST, SV, SY, TH, TJ, TM, TN, TR, TT, TZ, UA