

(19) 日本国特許庁(JP)

(12) 公表特許公報(A)

(11) 特許出願公表番号

特表2014-523392

(P2014-523392A)

(43) 公表日 平成26年9月11日(2014.9.11)

(51) Int.Cl.	F I	テーマコード (参考)
<b>CO1B 21/06 (2006.01)</b>	CO1B 21/06	N
	CO1B 21/06	D
	CO1B 21/06	F
	CO1B 21/06	A
	CO1B 21/06	R

審査請求 未請求 予備審査請求 未請求 (全 13 頁)

(21) 出願番号 特願2014-518619 (P2014-518619)  
 (86) (22) 出願日 平成24年6月15日 (2012. 6. 15)  
 (85) 翻訳文提出日 平成26年2月21日 (2014. 2. 21)  
 (86) 国際出願番号 PCT/US2012/042689  
 (87) 国際公開番号 W02013/003074  
 (87) 国際公開日 平成25年1月3日 (2013. 1. 3)  
 (31) 優先権主張番号 61/501, 656  
 (32) 優先日 平成23年6月27日 (2011. 6. 27)  
 (33) 優先権主張国 米国 (US)  
 (31) 優先権主張番号 61/505, 758  
 (32) 優先日 平成23年7月8日 (2011. 7. 8)  
 (33) 優先権主張国 米国 (US)

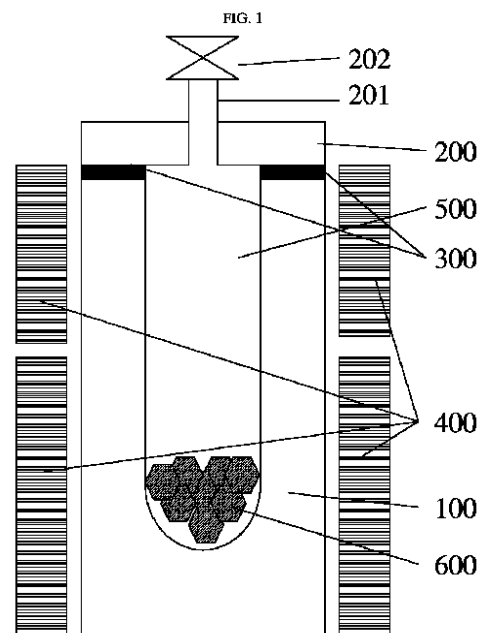
(71) 出願人 510123264  
 シックスポイント マテリアルズ, イン  
 コーポレイテッド  
 アメリカ合衆国 カリフォルニア 934  
 27, ブエルトン, インダストリアル  
 ウェイ 37, ユニット 106  
 (74) 代理人 100078282  
 弁理士 山本 秀策  
 (74) 代理人 100113413  
 弁理士 森下 夏樹  
 (74) 代理人 100181674  
 弁理士 飯田 貴敏  
 (74) 代理人 100181641  
 弁理士 石川 大輔

最終頁に続く

(54) 【発明の名称】 遷移金属窒化物および遷移金属窒化物の合成方法

(57) 【要約】

本発明は、超臨界アンモニアを使用することによって遷移金属窒化物を合成する方法を開示する。遷移金属窒化物、例えば、窒化バナジウム、窒化モリブデン、窒化チタン、窒化ニッケル、窒化ネオジム、窒化鉄などは、還元性鉱化剤、例えば、カリウム、ナトリウム、リチウム、マグネシウム、カルシウム、およびアルミニウムを有する超臨界アンモニア中で合成することができる。超臨界アンモニアは、気体および液体の両方の特徴を有するので、複雑な微細構造または微粒子をカバーすることができる。新規な方法は、複雑な構造上で保護コーティングを形成し、またはマイクロサイズからナノサイズの粒子を形成するのに適している。



## 【特許請求の範囲】

## 【請求項 1】

遷移金属または遷移金属合金の窒化物を合成する方法であって、

(a) 反応器において1つまたは複数の遷移金属を含有する1つまたは複数の原料物質を供給することと、

(b) 前記反応器においてアンモニアを供給することと、

(c) 前記原料物質と前記アンモニアとの間の反応を増強させる触媒を任意選択で供給することと、

(d) 前記反応器を加熱し、前記アンモニアの超臨界状態を達成することと

を含む、遷移金属または遷移金属合金の窒化物を合成する方法。

10

## 【請求項 2】

前記触媒が、Li、Na、K、Ca、MgおよびAlから選択される少なくとも1つを含有する、請求項1に記載の遷移金属または遷移金属合金の窒化物を合成する方法。

## 【請求項 3】

前記反応器が、Ni-Crベースの合金から作製されたものである、請求項1または請求項2に記載の遷移金属または遷移金属合金の窒化物を合成する方法。

## 【請求項 4】

前記反応器を、1320℃または1320℃より高い温度に加熱する、請求項1から3のいずれかに記載の遷移金属または遷移金属合金の窒化物を合成する方法。

## 【請求項 5】

前記反応器が、密封され、加熱したアンモニアにより自己加圧されるバッチ反応器である、請求項1から4のいずれかに記載の遷移金属または遷移金属合金の窒化物を合成する方法。

20

## 【請求項 6】

前記反応器が、合成の間に前記原料物質、前記アンモニア、もしくは前記触媒の供給またはガス、生成物、もしくは副生成物の排出を可能とするセミバッチ反応器である、請求項1から4のいずれかに記載の遷移金属または遷移金属合金の窒化物を合成する方法。

## 【請求項 7】

前記遷移金属が、Vである、請求項1から6のいずれかに記載の遷移金属または遷移金属合金の窒化物を合成する方法。

30

## 【請求項 8】

前記原料物質が、金属バナジウム、酸化バナジウム、五酸化バナジウム、メタバナジウム酸アンモニウム、またはその1つもしくは複数の混合物である、請求項1から7のいずれかに記載の遷移金属または遷移金属合金の窒化物を合成する方法。

## 【請求項 9】

前記遷移金属窒化物が、実質的な量の前記触媒を前記遷移金属窒化物中に組み込まない、請求項1から8のいずれかに記載の方法。

## 【請求項 10】

粒径が10nm未満である、請求項1から9のいずれかに記載の方法によって合成された窒化バナジウム粒子。

40

## 【請求項 11】

比表面積が、 $10\text{ m}^2/\text{g}$ 超である、請求項10に記載の窒化バナジウム粒子、または請求項1から9のいずれかに記載の方法によって合成された窒化バナジウム粒子。

## 【請求項 12】

表面が酸化されている、請求項10から11のいずれかに記載の窒化バナジウム粒子。

## 【請求項 13】

ハロゲン不純物を含有しない、請求項10から12のいずれかに記載の窒化バナジウム粒子。

## 【請求項 14】

粒径が10nm未満である、請求項1から9のいずれかに記載の方法によって合成された

50

遷移金属または遷移金属合金の窒化物粒子。

【請求項 15】

比表面積が、 $10 \text{ m}^2 / \text{g}$  超である、請求項 14 に記載の窒化物粒子、または請求項 1 から 9 のいずれかに記載の方法によって合成された窒化物粒子。

【請求項 16】

表面が酸化されている、請求項 14 から 15 のいずれかに記載の遷移金属または遷移金属合金の窒化物粒子。

【請求項 17】

ハロゲン不純物を含有しない、請求項 14 から 16 のいずれかに記載の遷移金属または遷移金属合金の窒化物粒子。

10

【請求項 18】

請求項 10 から 17 のいずれかに記載の粒子、または請求項 1 から 9 のいずれかに記載の方法によって作製された粒子を有する化合物であって、前記化合物は、単一の遷移金属の窒化物を含み、1つの化合物として一緒となった非遷移元素および遷移金属元素の窒化物を含まない、化合物。

【発明の詳細な説明】

【技術分野】

【0001】

優先権主張

本願は、「SYNTHESIS METHOD FOR TRANSITION METAL NITRIDE AND TRANSITION METAL NITRIDE」と題された、橋本忠朗を発明者とする、2011年6月27日に出願された米国仮特許出願第61/501,656号、および「ULTRA CAPACITORS USING VANADIUM NITRIDE - CONTAINING ELECTRODE AND SYNTHESIS METHOD OF TRANSITION METAL NITRIDE AND TRANSITION METAL NITRIDE」と題された、橋本忠朗を発明者とする、2011年7月8日に提出された米国仮特許出願第61/505,758号への優先権を主張する。これらの特許出願の内容は、あたかも以下ですべてが示されるように、本明細書中に参考として援用される。

20

【0002】

発明の分野

本発明は、遷移金属窒化物および合成方法に関する。遷移金属窒化物が取り得る形態には、薄膜層、マイクロメートルサイズの粒子、およびナノメートルサイズの粒子が含まれる。用途には、摩耗保護層としての薄膜、ウルトラキャパシタのための粒子、触媒の粒子、耐摩耗コーティングの添加剤としての粒子、および磁石が含まれる。

30

【背景技術】

【0003】

発明の背景

遷移金属窒化物は、その強力な機械的および熱的性質によって、耐摩耗コーティングおよびサーマルバリアとして使用されてきた。構造工学および機械工学の発展と共に、コーティングおよびバリアは、複雑および微細な構造をカバーすることが必要とされている。すなわち、その体積に対する表面積は、近年大きくなりつつある。

40

【0004】

遷移金属窒化物は、ウルトラキャパシタ、触媒、および磁石のための機能材料として有用であることがまた報告されている。ウルトラキャパシタ、触媒、または磁石として遷移金属窒化物を使用するために、材料の表面積を増加させることが重要である。ナノサイズの粒子を使用したナノテクノロジーは、その重量に対する極めて大きな表面積によって優れた特徴を得る潜在力を有する。大きな表面積を必要とする機能材料、例えば、ウルトラキャパシタ、触媒、および磁石は、ナノテクノロジーから途方もない利益を受ける。

【0005】

50

大きな表面積を有する小さなサイズ of 材料をカバーする需要の高まりと共に、既存の合成方法は、いくつかの難題に直面している。遷移金属は、窒化されるより容易に酸化されるため、遷移金属窒化物の合成は、酸素および水分の除去を必要とする。合成方法は典型的には、真空/気密性のある反応器における気相反応が関与する。遷移金属パーツ上に窒化物層を形成するために、物理蒸着またはプラズマ蒸着が使用される。しかし、これらの方法によると、気相反応物は、深い穴の底面に達しないため、深い止まり穴を有する複雑な構造をコーティングすることができない。

#### 【0006】

粒子合成の場合は、気相方法は、カバーする極めて高い表面積のためにさらにより効率的でない。粒子が10nm未満のサイズまたは $10\text{ m}^2/\text{g}$ 超の比表面積を有するとき、ガス状作用物質が全表面をカバーすることは困難である。例えば、窒化バナジウムナノ粒子は、前駆体として $\text{VCl}_4$ を使用して合成される。グローブボックス内で、 $\text{VCl}_4$ を無水クロロホルムに溶解し、攪拌する。次いで、溶液をArで充填されたグローブバッグに移し、ここで溶解したクロリドを、溶液上で無水アンモニアガスと8時間反応させる。調製したままの粉末を、 $\text{NH}_3$ ガスの連続流下で100にて溶媒をエバポレートさせることによって集める。窒化のための最終熱処理は、5/分の加熱および冷却速度で無水アンモニア雰囲気下にて行う。熱処理のための温度は、400である[1]。この例において示すように、最終熱処理は、高温でのアンモニアの一定流量を伴う気相反応が関与する。このような高温は、焼結を引き起こし、より低温の工程を使用して達成されるものより大きな粒径をもたらすことができる。

#### 【0007】

遷移金属窒化物の既存の合成方法における難題を、下記のように要約する。(1)既存の方法は、気相反応を使用し、これは複雑な構造または小さな粒子の表面をカバーすることができない。(2)既存の方法は、一定流量の原料ガス、例えば、アンモニアまたは窒素を必要とする。(3)いくつかの既存の方法は、ハロゲン化金属前駆体を使用し、これによって、ウルトラキャパシタ用途に好ましくないハロゲン不純物が残る。(4)いくつかの既存の方法は、遷移金属窒化物を得るための複数のステップを必要とする。(5)いくつかの既存の方法は、より大きな粒径または好ましくない相をもたらす高温を必要とする。

#### 【発明の概要】

#### 【課題を解決するための手段】

#### 【0008】

#### 発明の要旨

上記の難題を克服するために、本発明は、コスト競争力がある遷移金属窒化物の合成方法を達成する新規なアプローチを提供する。本発明は、遷移金属を窒化するために超臨界アンモニアを利用する。遷移金属を含有する原料物質を、アンモニアおよび酸化剤と一緒に高圧反応器に供給する。還元剤として作用する酸化剤は、アルカリ金属、アルカリ土類金属またはアルミニウムから選択される。次いで、反応器を132または132超で加熱し、アンモニアの超臨界状態を達成する。反応器は、加熱によってアンモニアの自己加圧を達成するために典型的には密封される。しかし、供給源、酸化剤またはアンモニアのさらなる給送を可能とする半開放の反応器がまた使用可能である。酸化した超臨界アンモニアの高い反応性は、通常の方法より低い温度にて遷移金属を窒化するのに非常に有効であり、したがって、例えば、より高温で粒子を焼結する工程より小さな粒径の触媒粒子を生成する。

#### 【0009】

ここで図面を参照するが、ここでは同様の参照番号は、全体に亘って相当するパーツを表す。

#### 【図面の簡単な説明】

#### 【0010】

【図1】図1は、反応器の1つの構成である。100 高圧反応器；200 ガス吸入

ポートを有する高圧反応器の蓋；201 ガス吸入ポート；202 高圧バルブ；300  
ガスケットシール；400 外部ヒーター；500 アンモノ塩基性（ammonob  
asic）溶液（溶解した鉍化剤を有するアンモニア）；600 遷移金属を含有する原  
料物質

【図2】図2は、本発明の標準的工程フローである。

【発明を実施するための形態】

【0011】

発明の詳細な説明

下記の好ましい実施形態の説明において、本明細書の一部を形成する添付図面について参照し、ここでは例示として、本発明を実施し得る特定の実施形態を示す。他の実施形態を利用してよく、本発明の範囲から逸脱することなく構造上の変更を行ってもよいことが理解されるべきである。

10

【0012】

遷移金属を含有する原料物質は、特定の目的を達成するのに有効な量の遷移金属を含有する。例えば、基材は、窒化物に変換される遷移金属の層でコーティングしてもよく、その結果、表面層は、熱バリアまたは摩耗保護表面として有効であり得る。別の例は、粒子が、窒化物への変換によって触媒活性であるか、ウルトラキャパシタに形成されたときに特定の量の電荷を担持するか、または十分な磁気特性を示す、ある量の遷移金属を含有し得る。原料物質は、10重量パーセント超の遷移金属を含有し得る。

20

【0013】

本発明の技術的記載

本発明における遷移金属窒化物の合成の方法は、超臨界アンモニアを利用し得る。132.4 および11.28 MPaの臨界点を超えて、アンモニアは超臨界状態となり、これは液体と気体との間の状態である。任意選択で、しかし望ましくは、強力な還元性鉍化剤、例えば、アルカリ金属、アルカリ土類金属またはアルミニウムを有する超臨界アンモニアは、遷移金属窒化物を形成することができることを本発明者らは見出した。

【0014】

この工程は、ある場合においては、閉鎖した反応器における1ステップ工程でよく、一定流量のアンモニアを必要としない。工程温度、圧力、鉍化剤および時間を変化させることによって、層厚さまたは粒径を、ナノスケールからマイクロスケールに制御することが期待される。したがって、このようなバッチ工程によって、反応材料の全てを高圧反応器中に置き、反応が完了した後、生成物を反応器から分離することを可能とし得る。

30

【0015】

上記工程は、別の場合において、アンモニアの一定流量によって、または高圧反応器へのアンモニアの周期的添加によって行ってもよい。したがって、このようなセミバッチ工程によって、反応材料、例えば、原料物質および任意選択の鉍化剤のいくらかを、反応器に最初に加え、アンモニアを連続的または周期的に反応の間に加えることを可能とし得る。さらに、供給源または鉍化剤は、代わりにまたはさらに、連続的または周期的に、反応の間に反応器に加え得る。

【0016】

40

図2において図示するような標準的工程を、図1に示す。記載したような標準的工程は、高圧反応器100を使用する。遷移金属600を含有する原料物質を、鉍化剤と一緒に高圧反応器100中に置く。鉍化剤は酸素と高度に反応性であるため、窒素またはアルゴンで充填されたグローブボックスにおいて作動させることが好都合である。蓋200は、ガス吸入ポート201を有し、これは高圧バルブ202に接続している。原料物質600および鉍化剤を高圧反応器100中にチャージした後、ガスケット300を使用して蓋200を閉鎖し、高圧でのアンモニアの漏れを防止する。高圧バルブ202をまた閉鎖する。次いで、高圧反応器100をグローブボックスから取り出し、高圧バルブ202をガス/真空ラインに接続する。高圧バルブ202を開放することによって、高圧反応器100を、ガス吸入ポート201を通してポンピングする。十分な真空レベルを達成した後、高

50

圧反応器 100 を液体窒素で外部から冷却し、ガス吸入ポート 201 を通してガス状アンモニアで充填する。高圧反応器 100 において、ガス状アンモニアを液相に濃縮させる。所定の量の液体アンモニアを満たした後、高圧バルブ 202 を閉鎖し、ガス/真空ラインから切り離す。高圧反応器 100 を炉に移し、外部から加熱する。高圧反応器 100 は密封してあるため、加熱したアンモニアにより自己加圧され、アンモニアは超臨界状態に達する。鉍化剤をアンモニアに溶解し、アンモノ塩基性溶液 500 を生じさせる。高圧反応器 100 内の遷移金属 600 を含有する原料物質を、アンモノ塩基性溶液 500 で窒化する。所定の時間の後、高圧バルブ 202 を開放することによってアンモニアを放出する。高圧反応器 100 を冷却した後で、遷移金属窒化物を高圧反応器 100 から取り出す。遷移金属窒化物を水ですすぎ、鉍化剤を除去する。最後のステップによって、遷移金属窒化物の表面上に酸化薄層が生じる。

10

**【0017】**

合成される金属窒化物に基づいて、鉍化剤を選択することができる。ナトリウム金属を一般に使用するが、より高い反応性が必要とされる場合、カリウムベースの鉍化剤を選択してもよい。逆に、より穏やかな反応性が好ましい場合、リチウムベースの鉍化剤を選択してもよい。さらにより穏やかな反応性が好ましい場合、マグネシウムまたはカルシウムベースの鉍化剤を選択し得る。また、酸素の除去が鉍化剤の第一の目的である場合、金属カルシウム、アルミニウムまたはマグネシウムが、鉍化剤に適切であり得る。これらの材料の混合物をまた使用して、反応を制御し得る。

20

**【実施例】****【0018】****(実施例 1)**

概ね直径 13 mm のバナジウム箔および 2.6 g の Na を、グローブボックスにおいて 127 cc の内部体積を有する高圧反応器中に置いたが、その中で酸素および水分濃度を 0.1 ppm 未満にレギュレートする。次いで、高圧反応器を密封し、反応器中の窒素を、ガス吸入ポートを通してターボ分子ポンプによって排除した。反応器を  $10^{-6}$  ミリバール未満にポンピングした後、液体窒素中に反応器を浸すことによって反応器を冷却し、ガス吸入ポートを通してガス状無水アンモニアを反応器中に導入した。概ね 43.7 g の液体無水アンモニアを反応器中で濃縮した。次いで、密封した反応器を炉に移し、530 ~ 535 で 5 日間加熱した。このように得られた圧力は、167 MPa (24,170 psi) であった。工程の後、バナジウム箔は、金色がかかった色を示したが、これはバナジウム箔の表面が窒化されたことを示す。黄色がかかった  $V_2O_5$  粉末を箔の代わりに使用したとき、黒みがかかった粉末 (VN であると予測される) が得られた。

30

**【0019】****(実施例 2)**

実施例 1 と同様の実験を、モリブデンおよびチタンについて行い、これらの金属において色の変化を確認した。

**【0020】****(実施例 3)**

実施例 1 と同様の実験を、ガス吸入ポートおよび高圧バルブを有する高圧反応器で行う。工程の間に、加圧アンモニアを供給し、工程の間に消費されたアンモニアを補充する。

40

**【0021】****(実施例 4)**

同様の高圧反応器を使用して、バナジウムを含有するツールまたはパーツを、金属の表面を窒化することによって遷移金属窒化物でコーティングする。また、これらのツールまたはパーツを、アモノサーマルプロセスの前に金属バナジウムでコーティングし、遷移金属窒化物のより厚い保護層を形成する。

**【0022】****(実施例 5)**

高圧反応器は、逐次的に鉍化剤およびアンモニアと共にその中に置かれた下記の粒子を

50

有する。ニオブ、スズ、インジウム、白金、タンタル、ジルコニウム、銅、鉄、タングステン、クロム、モリブデン、ハフニウム、チタン、バナジウム、コバルト、マンガン、セリウム、水銀、プルトニウム、金、銀、イリジウム、パラジウム、イットリウム、ルテニウム、ランタン、セリウム、プラセオジウム、ネオジウム、プロメチウム、サマリウム、ユウロピウム、ガドリニウム、テルビウム、ジスプロシウム、ホルミウム、エルビウム、ツリウム、イッテルビウム、ルテチウムおよびニッケル。反応器を加熱し、アンモニアを、高压反応器内で超臨界状態に置く。それぞれの窒化ニオブ、窒化スズ、窒化インジウム、窒化白金、窒化タンタル、窒化ジルコニウム、窒化銅、窒化鉄、窒化タングステン、窒化クロム、窒化モリブデン、窒化ハフニウム、窒化チタン、窒化バナジウム、窒化コバルト、窒化マンガン、窒化セリウム、窒化水銀、窒化プルトニウム、窒化金、窒化銀、窒化イリジウム、窒化パラジウム、窒化イットリウム、窒化ルテニウム、窒化ランタン、窒化セリウム、窒化プラセオジウム、窒化ネオジウム、窒化プロメチウム、窒化サマリウム、窒化ユウロピウム、窒化ガドリニウム、窒化テルビウム、窒化ジスプロシウム、窒化ホルミウム、窒化エルビウム、窒化ツリウム、窒化イッテルビウム、窒化ルテチウムおよび窒化ニッケルのナノ粒子を得る。工程温度、圧力、時間などを調節することによって、窒化鉄の所望の相、例えば、 $Fe_{16}N_2$ （磁石用途に有用である）を得ることができた。

10

20

30

40

50

#### 【0023】

##### 利点および改善

本発明は、下記の利点の1つまたは複数をもつた遷移金属窒化物を生成する新規な方法を開示する。

- 1) 閉鎖した反応器システムによって高度にコスト競争力がある。
- 2) 超臨界アンモニアの高い反応性によって、複雑な構造の表面上に窒化物層を形成することができる。
- 3) 超臨界アンモニアの高い反応性によって、窒化物粒子を形成することができる。
- 4) 好ましくない不純物、例えば、ハロゲンが存在しない。
- 5) 他の高温工程において得ることが困難である、所望の相、特に、低温相を選択することができる。

#### 【0024】

##### 参照文献

出願において考察した全ての参照文献は、参照により本明細書において組み込まれている。

[1] D. Choi, G. E. Blomgren および P. N. Kumta, *Advanced Materials*, 18巻(2006年)1178頁。

#### 【0025】

##### 結論

これで、本発明の好ましい実施形態の記載を終了する。下記は、本発明を達成するためのいくつかの代替の実施形態を記載する。

#### 【0026】

実施例は、窒化バナジウム、窒化モリブデンおよび窒化チタンを合成する方法を記載するが、他の遷移金属窒化物、例えば、窒化鉄、窒化クロム、窒化スカンジウム、窒化ジルコニウムを同じ方法で合成することができる。また、遷移金属窒化物の合金を、同じ方法で合成することができる。

#### 【0027】

実施例は、窒化バナジウム、窒化モリブデン、および窒化チタンの箔の合成を記載するが、遷移金属窒化物の他の形態、例えば、ナノ結晶性粒子、微結晶性粒子、薄層、およびバルク単結晶を、同じ方法で生成することができる。

#### 【0028】

実施例は、Naを還元剤として使用した合成方法を記載するが、他のアルカリ金属、アルカリ土類金属またはアルミニウムを、還元剤として使用することができる。また、2種または2種より多い還元剤の混合物を使用することができる。

## 【 0 0 2 9 】

好ましい実施形態は、特定の温度および圧力における合成方法を記載するが、アンモニアが超臨界状態である限り、他の温度および圧力の設定を使用することができる。

## 【 0 0 3 0 】

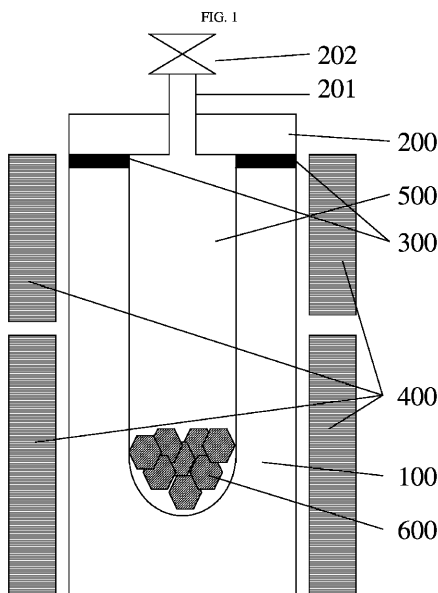
好ましい実施形態は、特定の形状の高圧反応器を使用した合成方法を記載するが、他のタイプの高圧反応器、例えば、2つの蓋を有するもの、外部高圧ポンプを有するもの、供給源、触媒剤またはアンモニアの一定の給送を可能とする高圧吸入ポートを有するものを使用することができる。

## 【 0 0 3 1 】

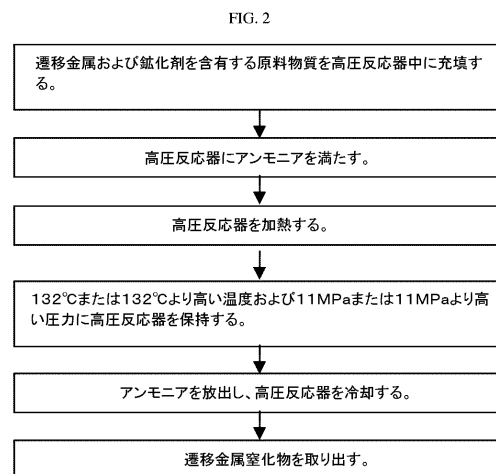
この方法は、1つの化合物として一緒となった非遷移元素および遷移金属元素の窒化物よりむしろ、単一の遷移金属の窒化物（および特に相対的に純粋な形態のこのような窒化物）、例えば、窒化バナジウム、窒化モリブデン、窒化チタン、もしくは窒化鉄、またはこのような窒化物の合金の形成において特に有用であり得る。

10

【 図 1 】



【 図 2 】





## 【 国際調査報告 】

## INTERNATIONAL SEARCH REPORT

International application No PCT/US2012/042689
---

A. CLASSIFICATION OF SUBJECT MATTER INV. C01B21/06 ADD.		
According to International Patent Classification (IPC) or to both national classification and IPC		
B. FIELDS SEARCHED Minimum documentation searched (classification system followed by classification symbols) C01B		
Documentation searched other than minimum documentation to the extent that such documents are included in the fields searched		
Electronic data base consulted during the international search (name of data base and, where practicable, search terms used) EPO-Internal, COMPENDEX, INSPEC, CHEM ABS Data, WPI Data		
C. DOCUMENTS CONSIDERED TO BE RELEVANT		
Category*	Citation of document, with indication, where appropriate, of the relevant passages	Relevant to claim No.
X	PIETRO CHIRICO ET AL: "Solvothermal synthesis of group 5 and 6 nitrides via reactions using LiNH <sub>2</sub> and ammonia nitrogen sources", DALTON TRANSACTIONS, vol. 39, no. 26, 1 January 2010 (2010-01-01), page 6092, XP55041398, ISSN: 1477-9226, DOI: 10.1039/c0dt00120a the whole document ----- -/--	1-18
<input checked="" type="checkbox"/> Further documents are listed in the continuation of Box C. <input checked="" type="checkbox"/> See patent family annex.		
* Special categories of cited documents :		
"A" document defining the general state of the art which is not considered to be of particular relevance "E" earlier application or patent but published on or after the international filing date "L" document which may throw doubts on priority claim(s) or which is cited to establish the publication date of another citation or other special reason (as specified) "O" document referring to an oral disclosure, use, exhibition or other means "P" document published prior to the international filing date but later than the priority date claimed		"T" later document published after the international filing date or priority date and not in conflict with the application but cited to understand the principle or theory underlying the invention "X" document of particular relevance; the claimed invention cannot be considered novel or cannot be considered to involve an inventive step when the document is taken alone "Y" document of particular relevance; the claimed invention cannot be considered to involve an inventive step when the document is combined with one or more other such documents, such combination being obvious to a person skilled in the art "&" document member of the same patent family
Date of the actual completion of the international search 18 October 2012		Date of mailing of the international search report 25/10/2012
Name and mailing address of the ISA/ European Patent Office, P.B. 5618 Patentlaan 2 NL - 2280 HV Rijswijk Tel. (+31-70) 340-2040 Fax: (+31-70) 340-3016		Authorized officer Gumann, Sina

1

Form PCT/ISA/210 (second sheet) (April 2005)

## INTERNATIONAL SEARCH REPORT

International application No PCT/US2012/042689
---

C(Continuation). DOCUMENTS CONSIDERED TO BE RELEVANT		
Category*	Citation of document, with indication, where appropriate, of the relevant passages	Relevant to claim No.
X	ZAJAC M ET AL: "Ammonothermal synthesis of GaN doped with transition metal ions (Mn, Fe, Cr)", JOURNAL OF ALLOYS AND COMPOUNDS, ELSEVIER SEQUOIA, LAUSANNE, CH, vol. 456, no. 1-2, 29 May 2008 (2008-05-29), pages 324-338, XP022590486, ISSN: 0925-8388, DOI: 10.1016/J.JALLCOM.2007.02.046 [retrieved on 2008-04-07] the whole document	1-18
X	US 2007/234946 A1 (HASHIMOTO TADAO [US] ET AL) 11 October 2007 (2007-10-11) page 1 - page 2	1-18
X	FRANÇOIS CANSELL ET AL: "Supercritical fluid processing: a new route for materials synthesis", JOURNAL OF MATERIALS CHEMISTRY, vol. 9, no. 1, 1 January 1999 (1999-01-01), pages 67-75, XP55041255, ISSN: 0959-9428, DOI: 10.1039/a804964e page 69 - page 71	1-18
A	BAISHAKHI MAZUMDER ET AL: "Direct Solvothermal Synthesis of Early Transition Metal Nitrides", INORGANIC CHEMISTRY, vol. 47, no. 20, 20 October 2008 (2008-10-20), pages 9684-9690, XP55041257, ISSN: 0020-1669, DOI: 10.1021/ic800767m	1-18
A	PETERS ET AL: "Ammonothermal synthesis of aluminum nitride", JOURNAL OF CRYSTAL GROWTH, ELSEVIER, AMSTERDAM, NL, vol. 104, no. 2, 2 July 1990 (1990-07-02), pages 411-418, XP027419868, ISSN: 0022-0248 [retrieved on 1990-07-02]	1-18
A	JACOBS H ET AL: "Einkristallzuchtung von gamma'-Fe <sub>4</sub> N in überkritischem ammoniak", JOURNAL OF THE LESS-COMMON METALS, ELSEVIER-SEQUOIA S.A. LAUSANNE, CH, vol. 134, no. 2, 1 September 1987 (1987-09-01), pages 215-220, XP026183774, ISSN: 0022-5088, DOI: 10.1016/0022-5088(87)90560-1 [retrieved on 1987-09-01]	1-18
	----- -/--	

1

Form PCT/ISA/210 (continuation of second sheet) (April 2005)

## INTERNATIONAL SEARCH REPORT

International application No PCT/US2012/042689
---

C(Continuation). DOCUMENTS CONSIDERED TO BE RELEVANT		
Category*	Citation of document, with indication, where appropriate, of the relevant passages	Relevant to claim No.
A	<p>HASEGAWA M ET AL: "Systematic study of formation and crystal structure of 3d-transition metal nitrides synthesized in a supercritical nitrogen fluid under 10 GPa and 1800K using diamond anvil cell and YAG laser heating",            JOURNAL OF ALLOYS AND COMPOUNDS, ELSEVIER SEQUOIA, LAUSANNE, CH,            vol. 403, no. 1-2,            10 November 2005 (2005-11-10), pages 131-142, XP027812183,            ISSN: 0925-8388            [retrieved on 2005-11-10]            -----</p>	1-18

1

**INTERNATIONAL SEARCH REPORT**

Information on patent family members

International application No

PCT/US2012/042689

Patent document cited in search report	Publication date	Patent family member(s)	Publication date
US 2007234946 A1	11-10-2007	CN 101437987 A	20-05-2009
		EP 2004882 A2	24-12-2008
		JP 2009533303 A	17-09-2009
		KR 20090029697 A	23-03-2009
		US 2007234946 A1	11-10-2007
		WO 2007117689 A2	18-10-2007
-----			

## フロントページの続き

(81)指定国 AP(BW, GH, GM, KE, LR, LS, MW, MZ, NA, RW, SD, SL, SZ, TZ, UG, ZM, ZW), EA(AM, AZ, BY, KG, KZ, RU, TJ, TM), EP(AL, AT, BE, BG, CH, CY, CZ, DE, DK, EE, ES, FI, FR, GB, GR, HR, HU, IE, IS, IT, LT, LU, LV, MC, MK, MT, NL, NO, PL, PT, RO, RS, SE, SI, SK, SM, TR), OA(BF, BJ, CF, CG, CI, CM, GA, GN, GQ, GW, ML, MR, NE, SN, TD, TG), AE, AG, AL, AM, AO, AT, AU, AZ, BA, BB, BG, BH, BR, BW, BY, BZ, CA, CH, CL, CN, CO, CR, CU, CZ, DE, DK, DM, DO, DZ, EC, EE, EG, ES, FI, GB, GD, GE, GH, GM, GT, HN, HR, HU, ID, IL, IN, IS, JP, KE, KG, KM, KN, KP, KR, KZ, LA, LC, LK, LR, LS, LT, LU, LY, MA, MD, ME, MG, MK, MN, MW, MX, MY, MZ, NA, NG, NI, NO, NZ, OM, PE, PG, PH, PL, PT, QA, RO, RS, RU, RW, SC, SD, SE, SG, SK, SL, SM, ST, SV, SY, TH, TJ, TM, TN, TR, TT, TZ, UA, UG, US, UZ, VC, VN, ZA

(74)代理人 230113332

弁護士 山本 健策

(72)発明者 橋本 忠朗

アメリカ合衆国 カリフォルニア 93111, サンタ バーバラ, カレ リアル 5066  
, ビー