

(19) 日本国特許庁(JP)

(12) 公表特許公報(A)

(11) 特許出願公表番号

特表2010-540332  
(P2010-540332A)

(43) 公表日 平成22年12月24日(2010.12.24)

(51) Int.Cl.  
B60T 8/34 (2006.01)

F 1  
B60T 8/34

テーマコード(参考)  
3D246

審査請求 有 予備審査請求 未請求 (全 14 頁)

(21) 出願番号 特願2010-527396 (P2010-527396)  
 (86) (22) 出願日 平成20年9月18日 (2008.9.18)  
 (85) 翻訳文提出日 平成22年5月28日 (2010.5.28)  
 (86) 国際出願番号 PCT/EP2008/062450  
 (87) 国際公開番号 W02009/047099  
 (87) 国際公開日 平成21年4月16日 (2009.4.16)  
 (31) 優先権主張番号 102007047124.8  
 (32) 優先日 平成19年10月2日 (2007.10.2)  
 (33) 優先権主張国 ドイツ (DE)

(71) 出願人 390023711  
 ローベルト ボツシュ ゲゼルシャフト  
 ミット ベシユレンクテル ハフツング  
 ROBERT BOSCH GMBH  
 ドイツ連邦共和国 シュツツガルト ( 番地なし)  
 Stuttgart, Germany  
 (74) 代理人 100061815  
 弁理士 矢野 敏雄  
 (74) 代理人 100110593  
 弁理士 杉本 博司  
 (74) 代理人 100112793  
 弁理士 高橋 佳大  
 (74) 代理人 100135633  
 弁理士 二宮 浩康

最終頁に続く

(54) 【発明の名称】 スリップコントロール可能な液圧式の車両ブレーキ装置用の液圧ユニット

(57) 【要約】

本発明は、スリップコントロール可能な液圧式の車両ブレーキ装置用の液圧ユニットに関する。液圧ユニットは、液圧構成要素を取り付けようとするハウジングブロック(10)と、構成要素を操作するための電子制御装置とを備えている。ハウジングブロック(10)に圧力センサ用の接続部(22)を設けて、接続部の信号をブレーキ圧コントロールのために制御装置内で考慮することが公知である。袋孔(50, 52, 54)を通る接続部(22, 24, 26)の液圧接続に関して、ハウジングブロック(10)に設けられた第2圧力センサ用の少なくとも1つの第2接続部(24, 26)の有利な配置構造が提案される。袋孔(50, 52, 54)は、ハウジングブロック(10)を製造する間に、様々な位置決めして異なる長さで形成することができる。これによって車両ブレーキ装置の使用状況固有の様々な液圧部分領域がセンシング可能である。圧力センサ用の、このように配置可能で接続可能な幾つかの接続部(22, 24, 26)は、ハウジングブロック(10)の外寸に影響を及ぼさない。

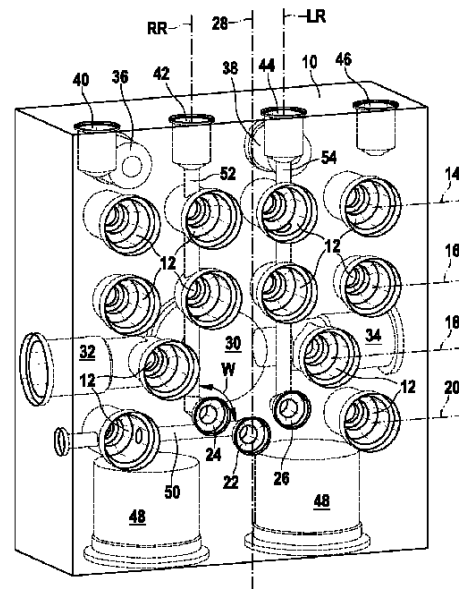


Fig. 1

**【特許請求の範囲】****【請求項 1】**

スリップコントロール可能な液圧式の車両ブレーキ装置用の液圧ユニットであって、ハウジングブロック(10)が設けられており、該ハウジングブロック(10)に、車両ブレーキ装置のホイールブレーキにおけるブレーキ圧をコントロールするための液圧構成要素、たとえばポンプ、電磁弁および蓄圧器のための収容部(12; 32; 34)が設けられており、圧力媒体を案内し、かつ収容部(12; 32; 34)に接続されて少なくとも1つのブレーキ回路を形成する孔が設けられており、車両ブレーキ装置のホイールブレーキ用、車両ブレーキ装置のマスタブレーキシリンダ(36, 38)用、および車両ブレーキ装置の液圧部分領域の液圧を検出する第1圧力センサ(22)用の液圧接続部(40, 42, 44, 46)が設けられている、液圧ユニットにおいて、

ハウジングブロック(10)に、第2圧力センサ用の少なくとも1つの第2液圧接続部(24; 26)が形成されており、圧力センサ用の液圧接続部(22, 24, 26)は、それぞれ圧力媒体を案内する袋孔(50, 52, 54)の、内側に位置する閉じた端部に配置されており、袋孔(50, 52, 54)は、圧力センサ用の接続部(22, 24, 26)を、ブレーキ圧をコントロールするための電磁弁のための異なる収容部(12)と接続するようになっていることを特徴とする、液圧ユニット。

10

**【請求項 2】**

第1接続部(22)は、ハウジングブロック(10)を通して鉛直方向に延在する中心軸線(28)上に位置決めされており、少なくとも1つの第2接続部(24, 26)は、第1接続部(22)に対して、水平方向および鉛直方向の間隔を有してハウジングブロック(10)内に配置されている、請求項1記載の液圧ユニット。

20

**【請求項 3】**

圧力センサ用の第1接続部(22)は、少なくとも1つの第2接続部(24, 26)に関して、車両ブレーキ装置のホイールブレーキ接続部(40, 42, 44, 46)とは反対側に配置されている、請求項2記載の液圧ユニット。

**【請求項 4】**

圧力センサ用の接続部(22, 24, 26)と液圧接続するための袋孔(50, 52, 54)は、ハウジングブロック(10)を通る共通の1断面上に延在していて、かつ水平および/または鉛直に方向付けされている、請求項2または3記載の液圧ユニット。

30

**【請求項 5】**

圧力センサ用の接続部(22, 24, 26)と接続するための袋孔(50, 52, 54)は、相互に直角(W)を形成する、請求項2から4までのいずれか1項記載の液圧ユニット。

**【請求項 6】**

圧力センサ用の少なくとも1つの第2接続部(24, 26)に通じる袋孔(52, 54)は、ホイールブレーキ接続部(40; 42; 44; 46)を、2つの電磁弁の弁孔(12)と液圧接続し、1弁孔(12)に1電磁弁が挿入されており、該電磁弁は、ホイールブレーキにおける増圧を制御し、別の1弁孔(12)に1電磁弁が挿入されており、該電磁弁は、前記ホイールブレーキの減圧を制御する、請求項2から5までのいずれか1項記載の液圧ユニット。

40

**【請求項 7】**

圧力センサの接続部(22, 24, 26)は、ハウジングブロック(10)の共通の外面向かって開口している、請求項1から6までのいずれか1項記載の液圧ユニット。

**【請求項 8】**

ハウジングブロック(10)の共通の外面に、電磁弁の弁孔(12)が開口している、請求項7記載の液圧ユニット。

**【請求項 9】**

圧力センサ用の第1接続部(22)は、ハウジングブロック(10)におけるマスタブレーキシリンダの1接続部(36; 38)と液圧接続されており、圧力センサ用の少なく

50

とも1つの第2接続部(24; 26)は、ハウジングブロック(10)の1ホイールブレーキ接続部(40; 42; 44; 46)と接続されている、請求項1から8までのいずれか1項記載の液圧ユニット。

【請求項10】

圧力センサ用の第1接続部(22)および圧力センサ用の少なくとも1つの第2接続部(24, 26)は、マスタブレーキシリンダ用の互いに分離した接続部(36, 38)と接続されている、請求項1から8までのいずれか1項記載の液圧ユニット。

【発明の詳細な説明】

【技術分野】

【0001】

10

本発明は、請求項1の上位概念に記載のスリップコントロール可能な車両ブレーキ装置用の液圧ユニットから出発する。

【0002】

スリップコントロールもしくはトラクションコントロール可能な車両ブレーキ装置用の液圧ユニットは、ハウジングブロックと電子制御装置とから成っている。ハウジングブロックは、液圧構成要素、たとえば電磁弁、ポンプまたは畜压器用の多数の凹部を備えている。さらにハウジングブロックに、車両ブレーキ装置のホイールブレーキおよび車両ブレーキ装置のマスタブレーキシリンダ用の接続部が形成されている。ハウジングブロックの内側に設けられた孔は、収容部の間の液圧接続を形成する。構成要素は、一般的に、それぞれ分離した2つのブレーキ回路において相互に接続されている。このように形成されたハウジングブロックは、たとえばドイツ連邦共和国特許出願公開第10237163号明細書において公知である。

20

【0003】

言及した電子制御装置は、車両のホイールにおいて、作用するスリップ動作を検出するセンサの信号を評価し、かつマスタブレーキシリンダのブレーキペダルにおいて、マスタブレーキシリンダの作動および作動の周辺を検出するセンサの信号を評価する。制御装置において、入力される信号が処理され、操作信号が形成される。操作信号によって、特にハウジングブロック内の電磁弁が操作され、これによって、車両のホイールにおけるスリップ動作に応じて、適切にブレーキ圧がコントロールされる。

【0004】

30

さらにハウジングブロックに単個の圧力センサを備えることが公知である。この圧力センサは、一般的に、マスタブレーキシリンダ用の1接続部における圧力を検出し、制御装置に、車両ブレーキ装置を制御するための別の信号を送る。冊子"Fahrstabilisierungssysteme" der "Gelben Reihe" der Robert Bosch GmbH, Ausgabe 2004は、90頁の図1に、展開図で、大量生産の液圧ユニットを開示している。液圧ユニットは、圧力センサ9を備えており、圧力センサ9は、ハウジングブロックを通る仮想中心軸線から離れて配置されている。

【0005】

その欠点によれば、単個の圧力センサでは、車両ブレーキ装置の全ての液圧部分領域の圧力動作に関する正確な推測が実現できない。測定された唯一の値をベースとした計算モデルまたは推測モデルは、エラーリスクを含んでおり、必然的にこのような車両ブレーキ装置のコントロールの質を悪化させる。

40

【0006】

発明の利点

これに対して請求項1記載のスリップコントロール可能な液圧式の車両ブレーキ装置用の液圧ユニットは、ハウジングブロックを備えており、ハウジングブロックは、第2圧力センサ用の少なくとも1つの第2接続部を備えている。圧力センサの液圧接続は、ハウジングブロックの内側で案内される袋孔によって行われる。袋孔は、比較的簡単に僅かな手間で形成することができる。ハウジングブロックの外寸は、追加的な接続部に基いて場合によっては僅かに変化するだけである。少なくとも1つの第2圧力センサに基いて、

50

車両ブレーキ装置の、圧力負荷の掛けられた第2部分領域は、センシングすることができ、ひいては車両ブレーキ装置のコントロールの質が改善される。袋孔は、配置構造および長さに関して変化させることができ、これによって車両ブレーキ装置の異なる液圧部分領域をセンシングすることができる。袋孔は、その配置構造および長さを変化させることができ、これによって車両ブレーキ装置の様々な液圧部分領域をセンシングすることができる。袋孔の選択は、使用状況に特有に行うことができ、ハウジングブロックの切削加工の間に最終的に設定することができる。圧力センサは、ハウジングブロックの共通の外面に取り付けられており、外面は、電子制御装置を取り付けるために適している。これによって電子制御装置への圧力センサの信号の伝達が簡単になる。

【0007】

追加的な第2圧力センサ用の別の第2接続部の配置構造自体は、ハウジングブロックの外寸を拡大する必要なく実現可能である。ハウジングブロックのコンパクトな寸法は、自動車の製造にとって重要な要素である。なぜならば車両に提供される組込スペースは、必然的に制限されているからである。

【0008】

本発明の有利な形態または利点は、従属請求項または以下の説明から判る。

【図面の簡単な説明】

【0009】

【図1】有利な組込位置における孔および凹部と共に、液圧ユニットのハウジングブロックを示す斜視図である。

【0010】

発明の実施の形態

本発明の実施の形態を図示して、以下に詳しく説明する。

【0011】

図1に示した液圧ユニットのハウジングブロック10は、金属の直方体から成っており、ハウジングブロック10に、切削加工によって多数の凹部が形成されている。凹部は、それぞれハウジングブロック10の1外面に通じていて、ハウジングブロック10の内側で袋孔状に終了している。様々な凹部は、ハウジングブロックの内側で、水平および垂直にガイドされた孔によって、相互に接続され、ブレーキ回路が形成される。

【0012】

図1には、ハウジングブロック10の正面を示した。正面は、あとで電子制御機器を取り付けるために設けられている。正面に、全体で12の同形の丸い弁孔12が開口している。弁孔12は、互いに平行に延びる4つの水平列14, 16, 18, 20に分けられており、水平列は、異なる高さに配置されている。あとの装着プロセスで、弁孔12に電磁弁が挿入される。

【0013】

さらに直方体の正面に液圧接続部22, 24, 26が看取される。接続部22, 24, 26は、ハウジングブロック10の下位1/3に位置する。第1接続部22は、第4列20の両方の弁孔12の間で、ハウジングブロック10を通して鉛直に延びる中心軸線28上に配置されている。接続部24, 26は、第1接続部22に対して高い位置に存在し、弁孔12の第3列18と第4列20との間の領域に配置されている。いわゆる第2接続部24, 26は、中心軸線28に対して側方に変位して位置決めされている。第2接続部24, 26は、内側に位置する両方の弁孔12の下側で弁孔に概ね整合して位置する。3つ全ての接続部22, 24, 26は、仮想三角形の頂点を形成するので、第1接続部22とそれぞれの第2接続部24, 26との間に水平方向および垂直方向の間隔が生じる。接続部22, 24, 26に、あとで圧力センサ(図示していない)が装着される。

【0014】

ハウジングブロック10の、正面とは反対側で図面において後方に向いた背面に、駆動装置室30が看取され、駆動装置室30は、ポンプ駆動装置を収容するために設けられている。駆動装置室30は、図面では、圧力センサ用の両方の第2接続部24, 26の上方

10

20

30

40

50

に位置していて、概ね弁孔 1 2 の第 3 列 1 8 の高さに位置している。駆動装置室 3 0 の両側にポンプ孔 3 2 , 3 4 が延在している。ポンプ孔 3 2 , 3 4 は互いに整合していて、水平にハウジングブロック 1 0 を通って延在している。ポンプ孔 3 2 , 3 4 は、ハウジングブロック 1 0 の左右の外面に開口していて、図示していないポンプエレメントを収容するために設けられており、ポンプエレメントは、同様に図示していないポンプ駆動装置によって往復ストローク運動で駆動される。

【 0 0 1 5 】

ハウジングブロック 1 0 の背面に、さらに 2 つのマスタブレーキシリンダ接続部 3 6 , 3 8 が開口している。マスタブレーキシリンダ接続部 3 6 , 3 8 は、ハウジングブロック 1 0 の上面の直ぐ下に位置している。運転手によって車両ブレーキ装置を操作するために、マスタブレーキシリンダ接続部 3 6 , 3 8 に基づいて、マスタブレーキシリンダと液圧ユニットとの液圧管路接続が形成される。

10

【 0 0 1 6 】

ハウジングブロック 1 0 の上面に 4 つのホイールブレーキシリンダ接続部 4 0 , 4 2 , 4 4 , 4 6 が相並んで設けられている。ホイールブレーキシリンダ接続部 4 0 , 4 2 , 4 4 , 4 6 は、車両ブレーキ装置のホイールブレーキを液圧ユニットと接続するブレーキ管路を接続するために用いられる。内側に位置する両方のホイールブレーキシリンダ接続部 4 0 , 4 2 は、たとえば車両の右後 ( R R ) および左後 ( L R ) のホイールブレーキと接続するようになっている。

20

【 0 0 1 7 】

ハウジングブロック 1 0 の、上面とは反対側の下面には、付加的に 2 つの貯蔵チャンバ 4 8 が看取され、貯蔵チャンバ 4 8 は、それぞれ車両ブレーキ装置の 1 ブレーキ回路に対応して設けられている。

【 0 0 1 8 】

記載した凹部を相互に液圧式に接続するための、ハウジングブロック 1 0 に設けられた孔について、以下に、本発明を理解するのに必要な部分を説明する。孔は、製造技術的な観点から、ハウジングブロック 1 0 内で水平方向または鉛直方向に延在している。詳しくは説明しない孔の、ハウジングブロック 1 0 における機能的な位置決めおよび構成は、原則として背景技術に含まれるので、説明しない。

30

【 0 0 1 9 】

以下に説明する圧力センサ用の接続部 2 2 , 2 4 , 2 6 の液圧接続が、とりわけ本発明にとって重要である。液圧接続は、それぞれ 1 接続部 2 2 , 2 4 , 2 6 に対応して配置された袋孔 5 0 , 5 2 , 5 4 によって行われる。全ての袋孔 5 0 , 5 2 , 5 4 は、ハウジングブロック 1 0 を通る共通の 1 断面上を延在している。圧力センサ用の、袋孔 5 0 , 5 2 , 5 4 に対応して配置された接続部 2 2 , 2 4 , 2 6 は、それぞれ 1 袋孔 5 0 , 5 2 , 5 4 の、内側に位置する閉じられた端部の周辺に位置している。

【 0 0 2 0 】

ハウジングブロック 1 0 を通る鉛直の中心軸線 2 8 上に配置された第 1 接続部 2 2 は、ハウジングブロック 1 0 の、水平に向けられた、図面において左側の外面に向かって開口する第 1 袋孔 5 0 と接続する。第 1 袋孔 5 0 は、最下位の第 4 列 2 0 における弁収容孔 1 2 を貫通する。弁孔 1 2 は、いわゆる切換弁を収容するために設けられている。切換弁は、車両ブレーキ装置の内側で、車両ブレーキ装置のブレーキ回路のホイールブレーキ接続部 4 0 , 4 2 , 4 4 , 4 6 に対するマスタブレーキシリンダ接続部 3 6 , 3 8 の、形成される液圧接続を操作する機能を有している。したがって第 1 接続部 2 2 に配置された第 1 圧力センサは、マスタブレーキシリンダ接続部 3 6 に作用する圧力レベルをセンシングすることができる。

40

【 0 0 2 1 】

液圧ユニットの更なる取付過程において、第 1 袋孔 5 0 は、周囲に向かって閉じられる。このために一般的に球が用いられ、球は、袋孔 5 0 の開口領域でハウジングブロック 1 0 に圧入される。

50

## 【0022】

圧力センサ用の両方の第2接続部24, 26に、それぞれ第2袋孔52, 54を介して液体の供給が行われる。第2袋孔52, 54は、鉛直方向で互いに平行に延在している。第2袋孔52, 54は、ハウジングブロック10の中心軸線28に対して両側で間隔を有して配置されていて、第1接続部22に通じる第1袋孔50と直角Wを形成する。第2袋孔52, 54は、ハウジングブロック10の上面において内側に位置する両方のホイールブレーキ接続部42, 44に開口していて、第1列14および第2列16の上下に位置する2つの弁孔12を貫通している。弁孔12の、ハウジングブロック10の上面に向いた側の第1列14には、電磁弁が組み込まれており、電磁弁を介して、ホイールブレーキの増圧が制御可能であり、これに対してその下側に位置する第2列16に電磁弁が設けられており、電磁弁を介して、対応するホイールブレーキの減圧が行われる。第2接続部24, 26に対応して配置された圧力センサは、有利には車両ブレーキ装置の異なるブレーキ回路に属するホイールブレーキにおける圧力比を検出する。

10

## 【0023】

前述したように、言及した本発明の実施の形態では、圧力センサ用の第1接続部22は、マスタブレーキシリンダの接続部36と接続されており、これに対して両方の第2接続部24, 26は、異なるブレーキ回路のホイールブレーキに接続されている。このような接続は、例示したに過ぎない。説明した圧力センサ用の接続部22, 24, 26の位置を維持しつつ、袋孔50, 52, 54の、延在方向、水平または鉛直の位置決めの変化によって、かつ/または袋孔50, 52, 54の延在長さの変化によって、車両ブレーキ装置の別の液圧部分領域との圧力媒体の接続が形成される。たとえばホイールブレーキ接続部40, 42, 44, 46の代わりに、両第2接続部24, 26の少なくとも1つに、マスタブレーキシリンダ接続部36または38のそれぞれ第2接続部を接続することも考えられる。もちろん圧力センサ用の3つ全ての接続部22, 24, 26を設ける必要もない。むしろ既に圧力センサ用の単個の第2接続部24または26で、車両ブレーキ装置のコントロールの質の、使用状況にとって十分な改善が達成される。

20

## 【0024】

本発明の基本思想から逸脱することなく、記載した形態の更なる変更または補足が可能である。

【 図 1 】

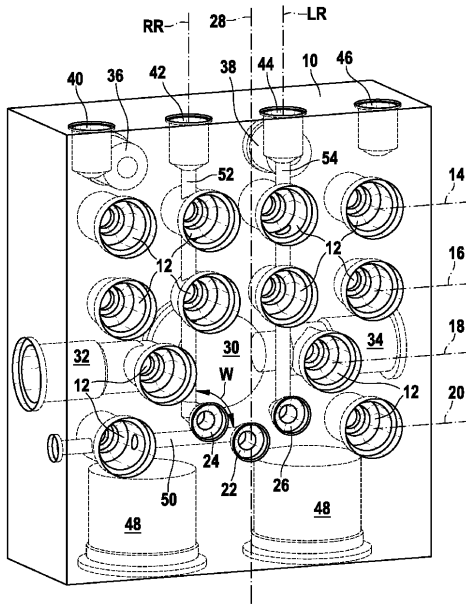


Fig. 1

【 国際調査報告 】

## INTERNATIONAL SEARCH REPORT

International application No  
PCT/EP2008/062450

<b>A. CLASSIFICATION OF SUBJECT MATTER</b> INV. B60T8/36		
According to International Patent Classification (IPC) or to both national classification and IPC		
<b>B. FIELDS SEARCHED</b>		
Minimum documentation searched (classification system followed by classification symbols) B60T F15B		
Documentation searched other than minimum documentation to the extent that such documents are included in the fields searched		
Electronic data base consulted during the international search (name of data base and, where practical, search terms used) EPO-Internal, WPI Data		
<b>C. DOCUMENTS CONSIDERED TO BE RELEVANT</b>		
Category*	Citation of document, with indication, where appropriate, of the relevant passages	Relevant to claim No.
X	JP 2002 347595 A (TOYOTA MOTOR CORP) 4 December 2002 (2002-12-04) abstract; figures 1,3-6	1-3,7-10
Y		4,6
X	WO 2004/113142 A (CONTINENTAL TEVES AG & CO OHG [DE]; DINKEL DIETER [DE]; OTTO ALBRECHT) 29 December 2004 (2004-12-29) page 4, last paragraph - page 5, paragraph 1; claim 13; figures 1,3,5 page 8, last paragraph - page 9, paragraph 1 page 10, paragraph 2 page 16, line 3 - line 4 page 16, line 6	1,7,8
Y		4,6
	-/-	
<input checked="" type="checkbox"/> Further documents are listed in the continuation of Box C. <input checked="" type="checkbox"/> See patent family annex.		
* Special categories of cited documents : *A* document defining the general state of the art which is not considered to be of particular relevance *E* earlier document but published on or after the international filing date *L* document which may throw doubts on priority claim(s) or which is cited to establish the publication date of another citation or other special reason (as specified) *O* document referring to an oral disclosure, use, exhibition or other means *P* document published prior to the international filing date but later than the priority date claimed *T* later document published after the international filing date or priority date and not in conflict with the application but cited to understand the principle or theory underlying the invention *X* document of particular relevance; the claimed invention cannot be considered novel or cannot be considered to involve an inventive step when the document is taken alone *Y* document of particular relevance; the claimed invention cannot be considered to involve an inventive step when the document is combined with one or more other such documents, such combination being obvious to a person skilled in the art. *Z* document member of the same patent family		
Date of the actual completion of the international search  16 Januar 2009		Date of mailing of the international search report  26/01/2009
Name and mailing address of the ISA/ European Patent Office, P.B. 5818 Patentlaan 2 NL - 2280 HV Rijswijk Tel: (+31-70) 340-2040, Fax: (+31-70) 340-3016		Authorized officer  Meijs, Paul



## INTERNATIONAL SEARCH REPORT

International application No  
PCT/EP2008/062450

C(Continuation). DOCUMENTS CONSIDERED TO BE RELEVANT		
Category*	Citation of document, with indication, where appropriate, of the relevant passages	Relevant to claim No.
A	DE 101 45 540 A1 (CONTINENTAL TEVES AG & CO OHG [DE]) 27 February 2003 (2003-02-27) the whole document	1
A	DE 100 53 991 A1 (CONTINENTAL TEVES AG & CO OHG [DE]) 8 May 2002 (2002-05-08) paragraph [0039] - paragraph [0040]; figures 4-6	1

**INTERNATIONAL SEARCH REPORT**

Information on patent family members

International application No

PCT/EP2008/062450

Patent document cited in search report	Publication date	Patent family member(s)	Publication date
JP 2002347595 A	04-12-2002	JP 4193374 B2	10-12-2008
WO 2004113142 A	29-12-2004	EP 1641666 A1 KR 20060033741 A US 2007096553 A1	05-04-2006 19-04-2006 03-05-2007
DE 10145540 A1	27-02-2003	NONE	
DE 10053991 A1	08-05-2002	NONE	



## INTERNATIONALER RECHERCHENBERICHT

Internationales Aktenzeichen  
PCT/EP2008/062450

C. (Fortsetzung) ALS WESENTLICH ANGESEHENE UNTERLAGEN		
Kategorie*	Bezeichnung der Veröffentlichung, soweit erforderlich unter Angabe der in Betracht kommenden Teile	Betr. Anspruch Nr.
A	DE 101 45 540 A1 (CONTINENTAL TEVES AG & CO OHG [DE]) 27. Februar 2003 (2003-02-27) das ganze Dokument	1
A	DE 100 53 991 A1 (CONTINENTAL TEVES AG & CO OHG [DE]) 8. Mai 2002 (2002-05-08) Absatz [0039] - Absatz [0040]; Abbildungen 4-6	1

**INTERNATIONALER RECHERCHENBERICHT**

Angaben zu Veröffentlichungen, die zur selben Patentfamilie gehören

Internationales Aktenzeichen

PCT/EP2008/062450

Im Recherchenbericht angeführtes Patendokument		Datum der Veröffentlichung	Mitglied(er) der Patentfamilie	Datum der Veröffentlichung
JP 2002347595	A	04-12-2002	JP 4193374 B2	10-12-2008
WO 2004113142	A	29-12-2004	EP 1641666 A1	05-04-2006
			KR 20060033741 A	19-04-2006
			US 2007096553 A1	03-05-2007
DE 10145540	A1	27-02-2003	KEINE	
DE 10053991	A1	08-05-2002	KEINE	

## フロントページの続き

(81)指定国 AP(BW, GH, GM, KE, LS, MW, MZ, NA, SD, SL, SZ, TZ, UG, ZM, ZW), EA(AM, AZ, BY, KG, KZ, MD, RU, TJ, TM), EP(AT, BE, BG, CH, CY, CZ, DE, DK, EE, ES, FI, FR, GB, GR, HR, HU, IE, IS, IT, LT, LU, LV, MC, MT, NL, NO, PL, PT, RO, SE, SI, SK, TR), OA(BF, BJ, CF, CG, CI, CM, GA, GN, GQ, GW, ML, MR, NE, SN, TD, TG), AE, AG, AL, AM, AO, AT, AU, AZ, BA, BB, BG, BH, BR, BW, BY, BZ, CA, CH, CN, CO, CR, CU, CZ, DK, DM, DO, DZ, EC, EE, EG, ES, FI, GB, GD, GE, GH, GM, GT, HN, HR, HU, ID, IL, IN, IS, JP, KE, KG, KM, KN, KP, KR, KZ, LA, LC, LK, LR, LS, LT, LU, LY, MA, MD, ME, MG, MK, MN, MW, MX, MY, MZ, NA, NG, NI, NO, NZ, OM, PG, PH, PL, PT, RO, RS, RU, SC, SD, SE, SG, SK, SL, SM, ST, SV, SY, TJ, TM, TN, TR, TT, TZ, UA, UG, US, UZ, VC, VN, ZA, ZM, ZW

(74)代理人 100114890

弁理士 アインゼル・フェリックス＝ラインハルト

(72)発明者 アレクサンダー パライス

ドイツ連邦共和国 イメンシュタット アイヒヴァルト 6

(72)発明者 アンドレアス ヴェー

ドイツ連邦共和国 ズルツベルク ラッポルト 3

(72)発明者 井出口 智哉

東京都町田市大蔵町2 7 5 1 - 2 3

Fターム(参考) 3D246 BA02 DA01 GA13 GA14 GB01 GB02 HA42A LA04Z LA12Z LA31Z  
LA33Z LA59Z