

(19) 日本国特許庁(JP)

再公表特許(A1)

(11) 国際公開番号

W02007/141978

発行日 平成21年10月15日(2009.10.15)

(43) 国際公開日 平成19年12月13日(2007.12.13)

(51) Int.Cl.	F I	テーマコード(参考)
C03C 4/00 (2006.01)	C03C 4/00	4C058
C03C 4/02 (2006.01)	C03C 4/02	4G062
C03C 3/087 (2006.01)	C03C 3/087	4H011
C02F 1/50 (2006.01)	C02F 1/50 510A	
A61L 2/16 (2006.01)	C02F 1/50 520L	

審査請求 未請求 予備審査請求 未請求 (全 27 頁) 最終頁に続く

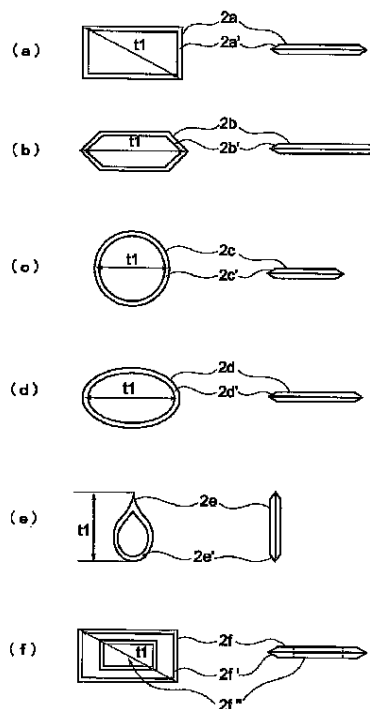
出願番号 特願2008-520464 (P2008-520464)	(71) 出願人 000162917 興亜硝子株式会社 東京都江戸川区平井1丁目25番27号
(21) 国際出願番号 PCT/JP2007/059429	
(22) 国際出願日 平成19年4月26日(2007.4.26)	
(31) 優先権主張番号 特願2006-158424 (P2006-158424)	(71) 出願人 501235552 株式会社ピノーレ 埼玉県幸手市東5丁目18-20
(32) 優先日 平成18年6月7日(2006.6.7)	
(33) 優先権主張国 日本国(JP)	(74) 代理人 100106404 弁理士 江森 健二
	(72) 発明者 北村 守 東京都江戸川区平井1丁目25番地27号 興亜硝子株式会社内
	(72) 発明者 頭金 集 埼玉県幸手市東5丁目18番地20号 株式会社ピノーレ内

最終頁に続く

(54) 【発明の名称】 混合抗菌性ガラス

(57) 【要約】

使用時における重量変化が小さく、使い勝手に優れる一方、銀イオンの放出量を所定範囲に維持したままで、優れた変色防止効果や識別性が得られる混合抗菌性ガラスを提供する。銀イオンを放出することによって抗菌効果を発揮する着色抗菌性ガラスと、非抗菌性ガラスと、を含む混合抗菌性ガラスであって、着色抗菌性ガラスの最大径(t1)を3~30mmの範囲内の値とし、かつ、配合成分として、無機系着色剤を含有するとともに、当該無機系着色剤の添加量を、全体量に対して、0.001~0.5重量%の範囲内の値とする。



【特許請求の範囲】

【請求項 1】

銀イオンを放出することによって抗菌効果を発揮する着色抗菌性ガラスと、非抗菌性ガラスと、を含む混合抗菌性ガラスであって、

前記着色抗菌性ガラスの最大径 (t 1) を 3 ~ 3 0 m m の範囲内の値とし、かつ、配合成分として、無機系着色剤を含有するとともに、当該無機系着色剤の添加量を、全体量に対して、 0 . 0 0 1 ~ 0 . 5 重量 % の範囲内の値とすることを特徴とする混合抗菌性ガラス。

【請求項 2】

前記着色抗菌性ガラスが平板状であって、当該着色抗菌性ガラスの厚さ (t 2) を 1 ~ 8 m m の範囲内の値とすることを特徴とする請求の範囲の第 1 項に記載の混合抗菌性ガラス。

10

【請求項 3】

前記無機系着色剤が、酸化コバルト、酸化銅、酸化クロム、酸化ニッケル、酸化マンガン、酸化ネオジウム、酸化エルビウム、及び酸化セリウムからなる群から選択される少なくとも一つの化合物であって、かつ、前記無機系着色剤の添加量を C 1 とし、同様に含まれる酸化銀の添加量を C 2 としたときに、 C 1 / C 2 で表される比率を 0 . 0 1 ~ 3 の範囲内の値とすることを特徴とする請求の範囲の第 1 項または第 2 項に記載の混合抗菌性ガラス。

【請求項 4】

前記着色抗菌性ガラスにおける銀イオンの溶出量を 0 . 0 1 ~ 1 . 0 m g / (g · 2 4 H r s) の範囲内の値とすることを特徴とする請求の範囲の第 1 項 ~ 第 3 項のいずれか一項に記載の混合抗菌性ガラス。

20

【請求項 5】

前記非抗菌性ガラスが、主成分として、ソーダガラスを含むことを特徴とする請求の範囲の第 1 項 ~ 第 4 項のいずれか一項に記載の混合抗菌性ガラス。

【請求項 6】

前記非抗菌性ガラスの最大径 (t 3) を 3 ~ 3 0 m m の範囲内の値とすることを特徴とする請求の範囲の第 1 項 ~ 第 5 項のいずれか一項に記載の混合抗菌性ガラス。

【請求項 7】

前記非抗菌性ガラスの添加量を、前記着色抗菌性ガラス 1 0 0 重量部に対して、 1 0 ~ 3 0 0 0 重量部の範囲内の値とすることを特徴とする請求の範囲の第 1 項 ~ 第 6 項のいずれか一項に記載の混合抗菌性ガラス。

30

【請求項 8】

洗濯機を用いた布製品の洗濯に際して、洗濯機の洗濯槽に投入し、布製品および洗濯槽に対して所定の抗菌性を付与するための混合抗菌性ガラスであって、

第 1 の透水性部材によって、複数の混合抗菌性ガラスの周囲を被覆してあるとともに、透水性の周囲を、第 2 の透水性部材によってさらに被覆してなる請求の範囲の第 1 項 ~ 第 7 項のいずれか一項に記載の混合抗菌性ガラス。

【請求項 9】

風呂水を張った風呂の浴槽に投入するとともに、風呂水に浮かべて、風呂水および浴槽に対して所定の抗菌性を付与するための混合抗菌性ガラスであって、

形状保持部材によって周囲を被覆してあるとともに、透水性部材によってさらに周囲を被覆してなる請求の範囲の第 1 項 ~ 第 7 項のいずれか一項に記載の混合抗菌性ガラス。

40

【請求項 10】

衛生陶器に備えて、当該衛生陶器に対して、所定の抗菌性を付与するための混合抗菌性ガラスであって、通水路を備えた容器内に収容してなる請求の範囲の第 1 項 ~ 第 7 項のいずれか一項に記載の混合抗菌性ガラス。

【発明の詳細な説明】

【技術分野】

50

【0001】

本発明は、混合抗菌性ガラスに関し、特に、無機系着色剤を添加した着色抗菌性ガラスと、非抗菌性ガラスと、をそれぞれ混合して含む混合抗菌性ガラスに関する。

【背景技術】

【0002】

近年、建材、家電製品（TV、パソコン、携帯電話、ビデオカメラなどを含む）、雑貨、包装用資材等において、抗菌効果を付与するために、所定粒径の混合抗菌性ガラスを、樹脂中に所定量混入させた抗菌性樹脂組成物が使用されている。

このような抗菌性樹脂組成物として、樹脂中に、銀イオンを溶出する硼ケイ酸抗菌性ガラスを含む合成樹脂成形体が開示されている（例えば、特許文献1参照）。

10

より具体的には、かかる合成樹脂成形体は、 SiO_2 、 B_2O_3 、 P_2O_5 の一種もしくは二種以上の網目形成酸化物と、 Na_2O 、 K_2O 、 CaO 、 ZnO の一種もしくは二種以上の網目修飾酸化物とからなるガラス固形物100重量部中に、一価のAgとして、 Ag_2O を0.1～20重量部含有した硼ケイ酸抗菌性ガラスを合成樹脂中に含んで構成されている。そして、当該特許公報の実施例において、 SiO_2 ：40モル%、 B_2O_3 ：50モル%、 Na_2O ：10モル%からなる混合物100重量部に対して、 Ag_2O を2重量部添加した、平均粒径が20 μm 以下の抗菌性ガラスを合成樹脂中に含んだ抗菌性樹脂組成物が開示されている。

【0003】

また、抗菌性樹脂組成物として、抗菌性を有する粒径が10～1000 μm 、厚さが0.1～20 μm の鱗片状ガラスを含む樹脂組成物が開示されている（例えば、特許文献2参照）。

20

より具体的には、かかる鱗片状ガラスの組成としては、 B_2O_3 を含有する場合には、 SiO_2 ：20～60重量%、 B_2O_3 ：30～70重量%、 Na_2O ：5～35重量%、 Ag_2O ：0.5～3重量%からなり、 B_2O_3 を含有しない場合には、 SiO_2 ：55～80重量%、 Al_2O_3 ：0.5～30重量%、 Na_2O ：19.5～42重量%、 Ag_2O ：0.5～3重量%である。

【0004】

また、100の沸騰水に500～1000時間浸漬後に、20の水または酸に24時間浸漬した場合、銀イオンの溶出量が0.5 $\text{ng}/\text{cm}^2/\text{day}$ 以上である銀イオン含有無機系抗菌剤と、無機系充填剤と、を含有する抗菌性水周り製品が開示されている（例えば、特許文献3参照）。

30

より具体的には、 P_2O_5 ：56～59モル%、 $\text{MgO} + \text{CaO} + \text{ZnO}$ ：33～38モル%、 Al_2O_3 ：6～8モル%からなるガラス成分に対して、 Ag_2O を0～5重量%配合した平均粒径が2～20 μm の銀イオン含有無機系抗菌剤を、樹脂中に、0.5～5重量%の範囲で添加するとともに、さらに、無機系充填剤を5～80重量%の範囲で添加した抗菌性水周り製品が開示されている。

【0005】

また、抗菌性ガラスの用途として、食器洗浄機、食器乾燥機、冷蔵庫、洗濯機、ポット等の電気製品を例示した抗菌性樹脂組成物も提案されている（例えば、特許文献4～6参照）。

40

すなわち、特許文献4～5によれば、かかる電気製品を構成する成形樹脂中に、平均粒径が20 μm 以下の ZnO ：40～80モル%、 SiO_2 ：5～35モル%、 CaO ：5～30モル%からなる抗菌性ガラスや、同じく平均粒径が20 μm 以下の ZnO ：54～60モル%、 B_2O_3 ：25～32モル%、 SiO_2 ：7～12モル%、アルカリ金属酸化物：5～8モル%からなる抗菌性ガラスを、それぞれ所定量含む抗菌性樹脂組成物が提案されている。

また、特許文献6によれば、抗菌性ガラスの最大径（ t_1 ）を1～50mmの範囲内の値とするとともに、銀イオンの溶出量を0.5～100 $\text{mg}/(\text{g} \cdot 24\text{Hrs})$ の範囲内の値とし、当該抗菌性ガラスを、水と直接的に接触させることにより、銀イオン含有水

50

を作成して、洗濯中あるいは洗濯後の被抗菌物に対して所定の抗菌処理を施す抗菌性ガラスおよびその製造方法が開示されている。

さらに、抗菌性ガラスの用途として、貯水槽やクーリングタワー等の水処理装置において使用される硝子水処理剤が提案されている（例えば、特許文献7参照）。

すなわち、最長径が10mm以上のリン酸系ガラスであって、その重量組成比が、 $(R_2O + R_2O) / P_2O_3 = 0.4 \sim 1.2$ 、 $R_2O / (R_2O + R_2O_3) = 0 \sim 10$ であり（RはCa、Na等）、かつ、初期溶解速度をAとし、末期溶解速度をBとしたときに、 $B/A = 1/3$ であるとともに、金属イオンの含有量が0.005～5重量%である硝子水処理剤である。

【特許文献1】特開平1-313531号公報（特許請求の範囲）

10

【特許文献2】特開平7-25635号公報（特許請求の範囲）

【特許文献3】特開平10-72530（特許請求の範囲）

【特許文献4】特開2000-3238号公報（特許請求の範囲）

【特許文献5】特開2000-3239号公報（特許請求の範囲）

【特許文献6】W0 2005/087675号公報（特許請求の範囲）

【特許文献7】特公平7-63701号公報（特許請求の範囲）

【発明の開示】

【発明が解決しようとする課題】

【0006】

しかしながら、特許文献1～6に開示されている抗菌性樹脂組成物は、いずれも抗菌性ガラスを樹脂中に混合して構成されていることから、抗菌性ガラスは、実質的に無色透明であって、含有する銀が、塩素イオン等と反応して、変色したり、不透明化したりする場合が多く見られた。

20

したがって、かかる抗菌性樹脂組成物を用いた場合、電気製品の部品等に対して所定の抗菌性を付与することはできても、使用中に、電気製品の外観性が著しく低下するという問題が見られた。

また、特許文献1および3～5では、樹脂中に均一に混合するため、抗菌性ガラスの平均粒径を20μm以下が好ましいとし、特許文献2では、抗菌性ガラスを所定の大きさの鱗片状ガラスとしているものの、製造装置として分級装置等を併用し、これらの値を所定範囲に制限しなければならないという製造上の問題が見られた。

30

一方、特許文献6や7に開示されている抗菌性ガラスや硝子水処理剤は、最長径は比較的大きいものの、食器洗浄機、食器乾燥機、あるいは洗濯機等の流水を使用する電気製品に使用した場合には、変色防止効果に劣っていたり、あるいは破碎しやすかったりするという問題が見られた。

また、特許文献1～7に開示されている抗菌性ガラスは、いずれも実質的に無色透明であって、被覆部材を備えて、カートリッジ化したような場合には、外からその存在を識別できないという問題が見られた。すなわち、カートリッジ化して、電気製品に使用した場合に、抗菌性ガラスの補充時期や取替え時期を判断することが困難であるという問題も見られた。

さらに、特許文献1～7に開示されている抗菌性ガラスは、いずれも水溶解性であって、例えば、洗濯機用の抗菌性ガラスとして使用した場合に、溶解して重量が減少するため、所定容器に収容した状態で、使用できなくなり、使い勝手が悪いという問題が見られた。すなわち、所定容器に収容した抗菌性ガラスを、洗濯機の水中に沈んだ状態で保持できなくなったり、所定容器の外形を保持できなくなったりするという問題が見られた。

40

【0007】

そこで、本発明者らは、鋭意検討した結果、所定量の無機系着色剤を添加した着色抗菌性ガラスと、非溶解性であって、重量変化がない非抗菌性ガラスと、を混合することにより、洗濯機用の混合抗菌性ガラス等として使用した場合であっても、重量変化が小さくなって、使い勝手に優れる一方、初期の外観や識別性を維持したまま、繰り返し所定量の銀イオンを放出できることを見出し、本発明を完成させたものである。

50

すなわち、本発明は、使用時における重量変化が小さく、使い勝手に優れる一方、銀イオンの放出量を所定範囲に維持したままで、優れた変色防止効果や識別性が得られる混合抗菌性ガラスを提供することを目的とする。

【課題を解決するための手段】

【0008】

本発明によれば、銀イオンを放出することによって抗菌効果を発揮する着色抗菌性ガラスと、非抗菌性ガラスと、を含む混合抗菌性ガラスであって、着色抗菌性ガラスの最大径(t_1)を3~30mmの範囲内の値とし、かつ、配合成分として、無機系着色剤を含有するとともに、当該無機系着色剤の添加量を、全体量に対して、0.001~0.5重量%の範囲内の値とした混合抗菌性ガラスが提供され、上述した問題を解決することができる。

10

すなわち、本発明の混合抗菌性ガラスによれば、所定量の無機系着色剤を添加した着色抗菌性ガラスを含むことにより、長期間にわたって、所定の抗菌効果を発揮させながら、初期の外観や識別性を維持することができる。したがって、無機系着色剤の働きによって、銀イオンに由来した樹脂の変色を有効に防止できるとともに、外からその存在を容易に識別することができ、混合抗菌性ガラス全体、あるいは着色抗菌性ガラスの補充時期や取替え時期を適切に判断することができる。

また、このような混合抗菌性ガラスであれば、取り扱いが容易になるばかりか、非抗菌性ガラスの機能によって、シリカや酸化チタン等の凝集防止剤を添加することなく、着色抗菌性ガラス同士の凝集を有効に防止することができる。

20

さらに、非抗菌性ガラスを重量調整部材として機能させることができ、使用時の重量変化が小さくなって、例えば、洗濯機用の混合抗菌性ガラス等として使用した場合であっても、洗濯機の水中に沈んだ状態でそのまま保持したり、所定容器の外形をそのまま保持したりすることができる。

【0009】

また、本発明の混合抗菌性ガラスを構成するにあたり、着色抗菌性ガラスが平板状であって、当該着色抗菌性ガラスの厚さ(t_2)を1~8mmの範囲内の値とすることが好ましい。

このような厚さ(t_2)の着色抗菌性ガラスを含む混合抗菌性ガラスとすることにより、取り扱いが容易にあるばかりか、安定的に製造することができる。

30

【0010】

また、本発明の混合抗菌性ガラスを構成するにあたり、無機系着色剤が、酸化コバルト、酸化銅、酸化クロム、酸化ニッケル、酸化マンガン、酸化ネオジウム、酸化エルビウム、及び酸化セリウムからなる群から選択される少なくとも一つの化合物であって、かつ、無機系着色剤の添加量をC1とし、同様に含まれる酸化銀の添加量をC2としたときに、C1/C2で表される比率を0.01~3の範囲内の値とすることが好ましい。

このように無機系着色剤として、酸化コバルト等の特定化合物を使用することにより、着色抗菌性ガラス、ひいては混合抗菌性ガラス全体において、比較的少量の添加で優れた発色性を得ることができる。したがって、銀イオンの溶出量に影響を及ぼすことが少なくなり、所定の抗菌効果を一定期間発揮できる一方、初期の外観や識別性を長期にわたって維持することができる。

40

また、このように無機系着色剤の添加量を、酸化銀の添加量と関連つけて制御することにより、所定の抗菌効果をさらに抑制することなく発揮できる一方、長期間にわたって、初期の外観や識別性を維持することができる。

【0011】

また、本発明の混合抗菌性ガラスを構成するにあたり、着色抗菌性ガラスに銀イオンの溶出量を0.01~1.0mg/(g·24Hrs)の範囲内の値とすることが好ましい。

このような銀イオンの溶出量であれば、非抗菌性ガラスとともに、混合抗菌性ガラスを構成した場合であっても、さらに長期間にわたって、所定の抗菌効果を発揮しながら、初

50

期の外観や識別性を維持することができる。

【0012】

また、本発明の混合抗菌性ガラスを構成するにあたり、非抗菌性ガラスが、主成分として、ソーダガラスを含むことが好ましい。

このような非抗菌性ガラスであれば、着色抗菌性ガラスの比重と同等であって、かつ安価であることから、混合抗菌性ガラスを安定的かつ経済的に製造することができる。

【0013】

また、本発明の混合抗菌性ガラスを構成するにあたり、非抗菌性ガラスの最大径（ t_3 ）を3～30mmの範囲内の値とすることが好ましい。

このような非抗菌性ガラスであれば、着色抗菌性ガラスの最大径（ t_1 ）と実質的に等しくなるため、着色抗菌性ガラスに対して、均一に混合しやすくなるばかりか、偏在しにくくすることができる。

【0014】

また、本発明の混合抗菌性ガラスを構成するにあたり、非抗菌性ガラスの添加量を、抗菌性ガラス100重量部に対して、10～3000重量部の範囲内の値とすることが好ましい。

このような非抗菌性ガラスの添加量であれば、混合抗菌性ガラスとしての所定の抗菌性を発現することができるとともに、混合抗菌性ガラス全体の重量を容易に制御することができる。

【0015】

また、本発明の混合抗菌性ガラスを構成するにあたり、洗濯機を用いた布製品の洗濯に際して、洗濯機の洗濯槽に投入し、布製品および洗濯槽に対して所定の抗菌性を付与するための混合抗菌性ガラスであって、第1の透水性部材によって、複数の混合抗菌性ガラスの周囲を被覆してあるとともに、透水性の周囲を、第2の透水性部材によってさらに被覆してなることが好ましい。

このような洗濯機用の混合抗菌性ガラスの構成であれば、使い勝手が良好となるばかりか、布製品および洗濯槽等に対して、効率的に所定の抗菌性を付与することができる。

【0016】

また、本発明の混合抗菌性ガラスを構成するにあたり、風呂水を張った風呂の浴槽に投入するとともに、風呂水に浮かべて、風呂水および浴槽に対して所定の抗菌性を付与するための混合抗菌性ガラスであって、形状保持部材によって周囲を被覆してあるとともに、透水性部材によってさらに周囲を被覆してなることが好ましい。

このような風呂用の混合抗菌性ガラスの構成であれば、使い勝手が良好となるばかりか、風呂水および浴槽等に対して、効率的に所定の抗菌性を付与することができる。

【0017】

また、本発明の混合抗菌性ガラスを構成するにあたり、衛生陶器に備えて、当該衛生陶器に対して、所定の抗菌性を付与するための混合抗菌性ガラスであって、通水路を備えた容器内に収容してなることが好ましい。

このような衛生陶器用の混合抗菌性ガラスの構成であれば、使い勝手が良好となるばかりか、衛生陶器等に対して、効率的に所定の抗菌性を付与することができる。

【図面の簡単な説明】

【0018】

【図1】(a)～(f)は、着色抗菌性ガラスの形状を説明するために供する図である。

【図2】混合抗菌性ガラスに含まれる着色抗菌性ガラスの最大径（ t_1 ）と、残留率との関係を説明するために供する図である。

【図3】洗濯回数に伴う銀イオンの溶出量との関係を説明するために供する図である。

【図4】酸化コバルトの添加量と、発色性との関係を説明するために供する図である。

【図5】酸化コバルト及び酸化銅の添加量と、銀イオン溶出量との関係を説明するために供する図である。

【図6】(a)～(b)は、混合抗菌性ガラスのカートリッジ化について説明するために

10

20

30

40

50

供する図である。

【図7】(a)～(c)は、混合抗菌性ガラスの被覆部材について説明するために供する図である。

【図8】(a)～(b)は、洗濯用の混合抗菌性ガラスの使用態様について説明するために供する図である。

【図9】(a)～(b)は、浴槽用の混合抗菌性ガラスの使用態様について説明するために供する図である。

【図10】(a)～(b)は、衛生陶器用の混合抗菌性ガラスの使用態様について説明するために供する図である。

【図11】(a)～(b)は、混合抗菌性ガラスの製造方法について説明するために供する図である(その1)。

【図12】混合抗菌性ガラスの別の製造方法について説明するために供する図である。

【図13】混合抗菌性ガラスを適用した洗濯機の一例を示す図である。

【図14】(a)～(b)は、4種類の混合抗菌性ガラス(No1, 2, 3, 4)の変色防止効果について説明するために供する図である。

【発明を実施するための最良の形態】

【0019】

以下、本発明の混合抗菌性ガラスおよびその使用方法に関する実施の形態を具体的に説明する。

すなわち、本発明の混合抗菌性ガラスは、銀イオンを放出することによって抗菌効果を発揮する着色抗菌性ガラスと、非抗菌性ガラスと、を含む混合抗菌性ガラスであって、

着色抗菌性ガラスの最大径(t1)を3～30mmの範囲内の値とし、かつ、配合成分として、無機系着色剤を含有するとともに、当該無機系着色剤の添加量を、全体量に対して、0.001～0.5重量%の範囲内の値とした混合抗菌性ガラスである。

【0020】

1. 着色抗菌性ガラス

(1) 形状1

着色抗菌性ガラスの形状は特に制限されるものではないが、図1(a)～(f)に示すように、矩形状、多角形状、円板状、楕円状、異形状、穴あき状等の平板状であることが好ましい。

この理由は、着色抗菌性ガラスを、矩形状や円板状等の平板状とすることにより、所定箇所に載置し、水と直接的に接触させた場合であっても、水圧によって押し流され、所定箇所から流出するのを効果的に防止することができるためである。また、着色抗菌性ガラスが矩形状等であれば、製造時や使用時等に、着色抗菌性ガラス同士が隣接しても凝集しにくいいため、着色抗菌性ガラスの製造時における大きさや形状の制御や、使用する際の環境条件の制御についてもより容易となるためである。

また、図1(a)～(f)に示すように、かかる着色抗菌性ガラスを構成する辺に沿って面取りしてあることが好ましい。

この理由は、このような形状とすることにより、さらに長期間にわたって、所定の抗菌効果を発揮しながら、初期の外観や識別性を維持することができるためである。また、このような面取り形状とすることにより、着色抗菌性ガラスの成形性や研磨性についても向上させることができるためである。

さらに、このような形態の着色抗菌性ガラスであれば、取り扱いや交換等が容易になるばかりか、比較的強い水流を用いた場合であっても、当該水流と一緒に外部に流出したり、破碎したりすることを有効に防止することができるためである。

【0021】

(2) 形状2

また、着色抗菌性ガラスの最大径(t1)を3～30mmの範囲内の値とすることを特徴とする。ここで、着色抗菌性ガラスの最大径(t1)とは、例えば、図1(a)～(f)に示すように、着色抗菌性ガラスの形状において、任意の線を引いたときの最大長さを

10

20

30

40

50

意味する。

すなわち、この理由は、かかる最大径が3 mm未満の値となると、所定箇所に載置し、水と直接的に接触させた場合に、水圧によって押し流され、所定箇所から流出しやすくなったり、長期間にわたって、所定濃度の銀イオンを放出することが困難になったり、さらには、保管時に凝集しやすくなったりする場合があるためである。

一方、かかる最大径が30 mmを超えると、取り扱いが困難となったり、安定的に製造することが困難になったりするためである。

したがって、着色抗菌性ガラスの最大径を4 ~ 25 mmの範囲内の値とすることがより好ましく、5 ~ 15 mmの範囲内の値とすることがさらに好ましい。

なお、かかる着色抗菌性ガラスの最大径(t1)は、着色抗菌性ガラスが、例えば平板状である場合には、平面方向の最大径となり、球状である場合には、球の直径となる。

【0022】

また、かかる着色抗菌性ガラスが平板状である場合、着色抗菌性ガラスの厚さ(t2)を0.1 ~ 10 mmの範囲内の値とすることが好ましい。

この理由は、かかる着色抗菌性ガラスの厚さが0.1 mm未満の値となると、所定濃度の銀イオンを放出することが困難になったり、取り扱いが困難となったり、さらには安定的に製造することが困難になったりする場合があるためである。一方、かかる着色抗菌性ガラスの厚さが10 mmを超えると、逆に取り扱いが困難となったり、安定的に製造したりすることが困難になったりするためである。

したがって、かかる着色抗菌性ガラスが平板状である場合、着色抗菌性ガラスの厚さを1 ~ 8 mmの範囲内の値とすることがより好ましく、2 ~ 5 mmの範囲内の値とすることがさらに好ましい。

なお、上述した着色抗菌性ガラスの最大径(t1)や厚さ(t2)は、例えば、光学顕微鏡写真やノギスを用いて容易に測定することができる。

【0023】

(3) 形状3

次いで、着色抗菌性ガラスの形状に関して、図2を参照しつつ、着色抗菌性ガラスの平面方向の最大径(t1)と、当該着色抗菌性ガラスの使用時における残留率との関係を詳細に説明する。この図2の横軸は、着色抗菌性ガラスの平面方向の最大径(mm)を対数で示し、縦軸は、各粒径の着色抗菌性ガラスを使用したときに、後述の実施例における着色抗菌性ガラスの残留率の測定方法に準じて測定される残留率(%)を示している。

かかる図2から明らかなように、着色抗菌性ガラスの平面方向の最大径(t1)が5 mm以上の値であれば、その残留率は比較的高い値、すなわち、50%以上の値を示し、長期間の使用にも耐え得ることが理解される。

【0024】

次いで、着色抗菌性ガラスの形状に関して、図3を参照して、本発明に係る着色抗菌性ガラス(平面方向の最大径15 mm)と、平均粒径が20 μmの抗菌性ガラス、それぞれを使用した場合における、洗濯回数と、銀イオンの溶出量の変化について詳細に説明する。すなわち、図3の横軸は、後述する図13に示すような洗濯機50を用いて、それぞれの着色抗菌性ガラスを使用して洗濯した回数を示し、図3の縦軸は、各回における水中への銀イオンの溶出量(mg/(g・24 Hrs))を示している。また、図3中、本発明の着色抗菌性ガラスについてのデータを実線Aで示し、平均粒径が20 μmの着色抗菌性ガラスについてのデータを点線Bで示す。

かかる図3に示すように、本発明の着色抗菌性ガラスは、平面方向の最大径が所定の大きさであり水圧等で押し流されることがないために、残留量が大幅に減少することがない。したがって、繰り返し使用したとしても、所望の溶出量を維持できることが理解される。よって、本発明の着色抗菌性ガラスは、長期間の使用にも耐えうるということが理解される。

一方で、平均粒径が20 μmの抗菌性ガラスは、図2に示されるように、使用する毎に抗菌性ガラスの残留量が減少していくために、洗濯回数が増加するに伴って、使用開始直後の銀イオンの溶出量と比較して、溶出量の値が大きく減少している。したがって、所望

10

20

30

40

50

の銀イオンの溶出量を確保するためには、頻りに抗菌性ガラスを補充することが必要であることが理解される。

【0025】

(4) 種類1

また、着色抗菌性ガラスの種類に関して、無機系着色剤を含まない状態で、以下の配合組成からなる着色抗菌性ガラスを使用することが好ましい。

すなわち、着色抗菌性ガラスにおける第1のガラス組成として、 Ag_2O 、 ZnO 、 CaO 、 B_2O_3 および P_2O_5 を含み、かつ、全体量を100重量%としたときに、 Ag_2O の含有量を0.2~5重量%の範囲内の値、 ZnO の含有量を1~50重量%の範囲内の値、 CaO の含有量を0.1~15重量%の範囲内の値、 B_2O_3 の含有量を0.1~15重量%の範囲内の値、および P_2O_5 の含有量を30~80重量%の範囲内の値とするとともに、 ZnO/CaO の重量比率を1.1~1.5の範囲内の値とすることが好ましい。

10

この理由は、かかる ZnO/CaO の重量比率が1.1未満の値となると、着色抗菌性ガラスの黄変を効率的に防止することができない場合があり、一方、かかる ZnO/CaO の重量比率が1.5を超えると、着色抗菌性ガラスが白濁したり、あるいは、逆に、黄変したりする場合があるためである。

したがって、かかる ZnO/CaO で表される重量比率を1.2~1.0の範囲内の値とすることがより好ましく、1.5~0.8の範囲内の値とすることがさらに好ましい。

【0026】

20

また、第2のガラス組成として、 ZnO を実質的に含まない代わりに、 Ag_2O 、 CaO 、 B_2O_3 および P_2O_5 を含み、かつ、全体量を100重量%としたときに、 Ag_2O の含有量を0.2~5重量%の範囲内の値、 CaO の含有量を1.5~50重量%の範囲内の値、 B_2O_3 の含有量を0.1~15重量%の範囲内の値、および P_2O_5 の含有量を30~80重量%の範囲内の値とするとともに、 CaO/Ag_2O の重量比率を5~1.5の範囲内の値とした着色抗菌性ガラスである。

この理由は、かかる CaO/Ag_2O の重量比率が5未満の値となると、着色抗菌性ガラスの黄変を効率的に防止することができない場合があり、一方、かかる CaO/Ag_2O の重量比率が1.5を超えると、着色抗菌性ガラスが白濁したり、あるいは、逆に、黄変したりする場合があるためである。

30

したがって、かかる CaO/Ag_2O で表される重量比率を6~1.2の範囲内の値とすることがより好ましく、7~1.0の範囲内の値とすることがさらに好ましい。

【0027】

さらに、第3のガラス組成として、 Ag_2O 、 CaO 、 B_2O_3 、 P_2O_5 および Al_2O_3 を含み、かつ、全体量を100重量%としたときに、 Al_2O_3 の含有量を0.5~1.0重量%の範囲内の値とした着色抗菌性ガラスである。

この理由は、このように Al_2O_3 を添加することにより、潮解現象を抑制することが有効にできるためである。

すなわち、 Al_2O_3 の含有量が0.5重量%未満になると、潮解現象を抑制する効果が発現しない場合があるためである。一方、 Al_2O_3 の含有量が1.0重量%を超えると、抗菌効果が発現しない場合があるためである。

40

したがって、かかる Al_2O_3 の含有量を1~0.5重量%の範囲内の値とすることがより好ましいといえる。

【0028】

(5) 種類2

また、着色抗菌性ガラスに、無機系着色剤を含むとともに、当該無機系着色剤の添加量を、全体量に対して、0.001~0.5重量%の範囲内の値とすることを特徴とする。

この理由は、所定量の無機系着色剤を添加することにより、着色抗菌性ガラスの大きさや銀イオンの溶出量を所定範囲に容易に制限することができためである。

したがって、長期間にわたって、所定の抗菌効果を発揮しながら、初期の外観や識別性

50

を維持することができる。すなわち、無機系着色剤の働きによって、銀イオンに由来した、樹脂の変色防止効果を有効に防止できるとともに、被覆部材を備えて、カートリッジ化したような場合であっても、外からその存在を容易に識別することができ、着色抗菌性ガラスの補充時期や取替え時期を正確に判断することができる。

また、このような大きな形態の着色抗菌性ガラスであれば、取り扱いが容易になるばかりか、非抗菌性ガラスと組み合わせるだけで、着色抗菌性ガラス同士が接触して、凝集することを有効に防止することができるためである。

したがって、着色抗菌性ガラスにおける無機系着色剤の添加量を、全体量に対して、0.003～0.1重量%の範囲内の値とすることがより好ましく、0.005～0.05重量%の範囲内の値とすることがさらに好ましい。

10

【0029】

ここで、着色抗菌性ガラスにおける無機系着色剤の添加量の影響を、図4及び図5を参照して説明する。

図4の横軸は、着色抗菌性ガラスにおける酸化コバルトの添加量(重量%)を対数で示しており、縦軸は、着色抗菌性ガラスの発色性(相対値)を示している。この着色抗菌性ガラスの発色性は、数字が大きいほど良好であることを示しており、可視光の吸収度に相当する値である。

また、図5の横軸は、着色抗菌性ガラスにおける無機系着色剤(酸化コバルトおよび酸化銅)の添加量(重量%)を対数で示しており、縦軸は、着色抗菌性ガラスにおける銀イオン溶出量($\text{mg}/(\text{g} \cdot 24 \text{Hrs})$)を示している。そして、図5中、記号Aが付された特性曲線が、無機系着色剤として、酸化コバルトを用いた場合であって、記号Bが付された特性曲線が、無機系着色剤として、酸化銅を用いた場合である。

20

したがって、図4から明らかなように、着色抗菌性ガラスにおける酸化コバルトの添加量が0.001重量%以上であれば、所定の発色性が得られ、さらに酸化コバルトの添加量が多くなるにつれ、発色性も良好となり、0.1重量%を越えるとそれが飽和する傾向が見られている。

一方、図5から明らかなように、着色抗菌性ガラスにおける無機系着色剤(酸化コバルトおよび酸化銅)の添加量が多くなるにつれて、銀イオン溶出量($\text{mg}/(\text{g} \cdot 24 \text{Hrs})$)が徐々に低下する傾向が見られている。

したがって、図4及び図5を参照すると、着色抗菌性ガラスにおける発色性と、銀イオン溶出量とのバランスをとるために、無機系着色剤の添加量を、全体量に対して、0.001～0.5重量%の範囲内の値とすることが有効であると理解できる。

30

【0030】

なお、着色抗菌性ガラスに含まれる無機系着色剤の添加量を考慮するにあたり、酸化銀の添加量についても考慮することが好ましい。

すなわち、着色抗菌性ガラスに含まれる無機系着色剤の添加量をC1とし、同様に含まれる酸化銀の添加量をC2としたときに、C1/C2で表される比率を0.01～3の範囲内の値とすることが好ましい。

この理由は、このように無機系着色剤の添加量を、酸化銀の添加量と関連付けて制御することにより、所定の抗菌効果の発揮を抑制することなく、初期の外観や識別性を維持することができるためである。すなわち、C1/C2で表される比率が0.01未満となると、変色防止効果の発現が乏しくなる場合があるためである。一方、C1/C2で表される比率が3を超えると、抗菌効果の発現が乏しくなる場合があるためである。

40

したがって、C1/C2で表される比率を0.01～2の範囲内の値とすることがより好ましく、0.05～1の範囲内の値とすることがさらに好ましい。

【0031】

(6)種類3

また、無機系着色剤の種類は特に制限されるものではないが、酸化雰囲気中で発色しやすいように、酸化コバルト(CoO)、酸化銅(CuO)、酸化クロム(Cr_2O_3)、酸化ニッケル(NiO)、酸化マンガン(MnO_2)、酸化ネオジウム(Nd_2O_3)、酸

50

化エルビウム (Er_2O_3)、及び酸化セリウム (CeO_2) 等の一種単独または二種以上の組み合わせが挙げられる。

【0032】

例えば、酸化コバルトであれば、極めて少量添加、例えば、0.005重量%であっても、優れたあざやかなインクブルーの発色性が得られ、所定の抗菌効果を抑制することなく、初期の外観や識別性を維持することができる。

また、酸化銅であれば、比較的少量の添加でスカイブルーの発色性が得られ、抗菌効果を抑制することなく、初期の外観や識別性を維持することができる。

また、酸化クロムであれば、比較的少量の添加で若草色の発色性が得られ、初期の外観や識別性を維持することができる。

また、酸化ニッケルであれば、カリ成分が多いことを条件に、比較的少量の添加で渋いグリーン色の発色性が得られ、初期の外観や識別性を維持することができる。

また、酸化マンガンであれば、酸化剤の存在を条件に、比較的少量の添加で鮮やかな紫色の発色性が得られ、初期の外観や識別性を維持することができる。

また、酸化ネオジウムであれば、添加量がばらついたとしても、幅広い範囲で、ラベンダー紫色の発色性が得られ、初期の外観や識別性を維持することができる。また、鉄分等が多いガラス原料を用いた場合には、その消色効果を発揮することもできる。

さらに、酸化エルビウムや酸化セリウムであれば、ピンク色の発色性が得られ、初期の外観や識別性を維持することができる。

【0033】

(7) 銀イオン溶出量

また、着色抗菌性ガラスにおける銀イオンの溶出量を $0.01 \sim 1.0 \text{ mg} / (\text{g} \cdot 24 \text{ Hrs})$ の範囲内の値とすることが好ましい。

この理由は、かかる銀イオンの溶出量が $0.01 \text{ mg} / (\text{g} \cdot 24 \text{ Hrs})$ 未満の値となると、混合抗菌性ガラスを構成して、水と直接的に接触させた場合に、迅速に所定濃度の銀イオンを放出し、所定の抗菌効果を発揮することが困難になる場合があるためである。

一方、かかる銀イオンの溶出量が $1.0 \text{ mg} / (\text{g} \cdot 24 \text{ Hrs})$ を超えると、長期間にわたって所定濃度の銀イオンを放出することが困難になったり、取り扱いが困難となったり、あるいは安定的に製造することが困難になったりするためである。

したがって、着色抗菌性ガラスにおける銀イオンの溶出量を $0.015 \sim 0.5 \text{ mg} / (\text{g} \cdot 24 \text{ Hrs})$ の範囲内の値とすることが好ましい。さらに、 $0.02 \sim 0.4 \text{ mg} / (\text{g} \cdot 24 \text{ Hrs})$ の範囲内の値とすることがより好ましい。

なお、着色抗菌性ガラスにおける銀イオンの溶出量は、後述する実施例1に記載の測定方法に準じて、測定することができる。さらに、従来、洗濯機等に使用する場合、着色抗菌性ガラスにおける銀イオンの溶出量は $0.5 \sim 100 \text{ mg} / (\text{g} \cdot 24 \text{ Hrs})$ の範囲内の値が良いと考えられてきたが、洗濯を繰り返すことにより抗菌効果が増加するため、より少量の銀イオンの溶出量であっても、同等の抗菌効果が得られる知見が得られている。

【0034】

2. 非抗菌性ガラス

(1) 種類

非抗菌性ガラス、すなわち、水分によって溶解して、銀イオンを溶出しないガラスであれば特にその種類は制限されるものではないが、例えば、ソーダガラス、ホウ珪酸ガラス、鉛ガラス(クリスタルガラス)、石英ガラス、アルミノ珪酸塩ガラス、リン酸ガラスであることが好ましい。

より具体的には、全体量に対して、ガラス網目成分として、 SiO_2 等を35~65重量%の範囲、ガラス網目修飾成分として、 Na_2O 、 K_2O 、 Li_2O 、 CaO 、 MgO 、 BaO 、 B_2O_3 、 Al_2O_3 等の少なくとも一種を15~35重量%の範囲で添加してなるソーダガラスを主成分とした非抗菌性ガラスが好ましい。

10

20

30

40

50

その他、着色剤、還元剤、紫外線吸収剤等を所定量添加することも好ましい。

【0035】

(2) 形状

また、非抗菌性ガラスの形状についても、特に制限されるものではないが、例えば、球状、平板状、円柱状、多面体であることが好ましい。

これらのうち、平面形状が矩形、多角形、円板、楕円、異形、穴あき等である平板状であることがより好ましい。

この理由は、非抗菌性ガラスを、矩形や円板等の平板状とすることにより、所定箇所に載置し、水と直接的に接触させた場合であっても、非抗菌性ガラスのみならず、着色抗菌性ガラスについても、水圧によって押し流され、所定箇所から流出するのを効果的に防止することができるためである。

10

【0036】

(3) 大きさ

また、非抗菌性ガラスの大きさに関して、その最大径 (t_3) を 3 ~ 30 mm の範囲内の値とすることが好ましい。

この理由は、このような非抗菌性ガラスであれば、着色抗菌性ガラスの最大径 (t_1) と実質的に等しくなるため、着色抗菌性ガラスに対して、均一に混合しやすくなるばかりが、偏在しにくくすることができるためである。

したがって、さらにバランス良く抗菌性を発現したり、混合抗菌性ガラス全体の重量を制御したりできることから、非抗菌性ガラスの最大径 (t_3) を 5 ~ 20 mm の範囲内の値とすることがより好ましく、8 ~ 15 mm の範囲内の値とすることがさらに好ましい。

20

また、かかる非抗菌性ガラスが平板状である場合、非抗菌性ガラスの厚さ (t_4) を 0.1 ~ 1.0 mm の範囲内の値とすることが好ましい。

この理由は、かかる非抗菌性ガラスの厚さが 0.1 mm 未満の値となると、機械的強度が著しく低下したり、取り扱いが困難となったり、さらには安定的に製造することが困難になったりする場合があるためである。一方、かかる非抗菌性ガラスの厚さが 1.0 mm を超えると、逆に取り扱いが困難となったり、安定的に製造したりすることが困難になったりするためである。

したがって、かかる非抗菌性ガラスが平板状である場合、非抗菌性ガラスの厚さを 1 ~ 8 mm の範囲内の値とすることがより好ましく、2 ~ 5 mm の範囲内の値とすることがさらに好ましい。

30

【0037】

(4) 添加量

また、非抗菌性ガラスの添加量を、着色抗菌性ガラス 100 重量部に対して、10 ~ 3000 重量部の範囲内の値とすることが好ましい。

この理由は、このような非抗菌性ガラスの添加量であれば、混合抗菌性ガラスとしての所定の抗菌性を発現することができるとともに、混合抗菌性ガラス全体の重量を容易に制御することができるためである。すなわち、このような非抗菌性ガラスの添加量であれば、着色抗菌性ガラスと均一に混合しやすくなり、かつ、偏在しにくくなるため、抗菌性を均一に発現することができるとともに、全体重量を容易に制御することができるためである。

40

したがって、さらにバランス良く抗菌性を発現したり、混合抗菌性ガラス全体の重量を容易かつ正確に制御したりすることができることから、非抗菌性ガラスの添加量を、着色抗菌性ガラス 100 重量部に対して、30 ~ 2000 重量部の範囲内の値とすることがより好ましく、50 ~ 1000 重量部の範囲内の値とすることがさらに好ましく、70 ~ 200 重量部の範囲内の値とすることが最も好ましい。

【0038】

3. 被覆部材

(1) 被覆部材

また、被覆部材として、複数の混合抗菌性ガラスの周囲に無機物および有機物を被覆し

50

た形態とすることも好ましい。

この理由は、このように構成することにより、銀イオンの溶出速度の制御を容易にし、また、混合抗菌性ガラスの凝集防止性を良好なものとするができるためである。

【0039】

また、混合抗菌性ガラスを被覆する粒子としては、酸化チタン、酸化ケイ素、コロイダルシリカ、酸化亜鉛、酸化スズ、酸化鉛、ホワイトカーボン、アクリル粒子、スチレン粒子、ポリカーボネート粒子等の一種単独または二種以上の組合せが好ましい。

さらに、混合抗菌性ガラスを粒子により被覆する方法も特に制限されるものでないが、例えば、混合抗菌性ガラスと、粒子とを均一に混合後、600～1200の温度で加熱してガラスに融着させるか、あるいは、結合剤を介して、固定することが好ましい。

10

【0040】

また、図6(a)や(b)に示すように、混合抗菌性ガラス10'の周囲に対して、被覆部材としての包装部材18'を備えたり、筐体を備えたりして、カートリッジ化することが好ましい。

この理由は、このような被覆部材を設けることにより、保存時において、取り扱いが容易になったり、混合抗菌性ガラスの凝集化を防止したりすることができるためである。また、使用時においては、使用性が向上するとともに、比較的強い水流を用いた場合であっても、所定場所から流出を防止したりすることができるためである。さらに、カートリッジ化してあることから、取り扱いや交換等についても容易に実施することができるためである。

20

【0041】

また、図7(a)に示すように、アルミニウム積層フィルム16等の防湿材料を用いて、複数の混合抗菌性ガラス10をパッケージしたり、図7(b)に示すように、小分けした状態で、パッケージしたり、さらに、図7(c)に示すように、穴開き部材18で周囲を覆ったりすることも好ましい。

【0042】

(2) 表面処理

また、混合抗菌性ガラスに対して、酸化防止、あるいは着色化等の目的のために、分散剤としての界面活性剤、ステアリン酸、ミリスチン酸、ステアリン酸ナトリウム、またはシランカップリング剤等、酸化防止剤としてのヒンダードフェノール化合物やヒンダードアミン化合物等、着色剤としての顔料や染料等を添加することが好ましい。

30

なお、これらの添加剤の添加量は、添加効果等を考慮して定めることが好ましいが、例えば、それぞれ、全体量に対して、0.01～30重量%の範囲内の値とするのがより好ましい。

【0043】

4. 使用態様

(1) 無色透明抗菌性ガラスの併用

また、混合抗菌性ガラスを使用態様として、混合抗菌性ガラスに対して、無機系着色剤を含有しない抗菌性ガラス(無色透明抗菌性ガラス)を、混合抗菌性ガラスの全体量に対して、10～90重量%の範囲で、さらに添加することが好ましい。

40

この理由は、このような無色透明抗菌性ガラスを併用することにより、混合抗菌性ガラスの銀の溶出量を調整することができる一方、最大径(t1、t3)が比較的大きい着色抗菌性ガラスの変色防止効果によって、無色透明抗菌性ガラスの変色についても目ただなくすることができるためである。

また、このように構成することにより、無色透明抗菌性ガラスの平均粒径が、例えば、100μm以下の微粒子状であっても、最大径(t1、t3)が比較的大きい着色抗菌性ガラスが、無色透明抗菌性ガラス同士の接触を阻害して、所定の凝集防止効果を発揮することができるためである。

したがって、無色透明抗菌性ガラスを、混合抗菌性ガラスの全体量に対して、20～80重量%の範囲で添加することがより好ましく、30～70重量%の範囲で添加すること

50

がさらに好ましい。

【0044】

(2) 洗濯用の混合抗菌性ガラス

また、混合抗菌性ガラスの使用態様として、洗濯機を用いた布製品の洗濯に際して、洗濯機の洗濯槽に投入し、布製品および洗濯槽に対して所定の抗菌性を付与するための混合抗菌性ガラスであることが好ましい。

すなわち、洗濯用の混合抗菌性ガラスを構成するにあたり、図8に示すように、目の細かい第1の透水性部材17によって、複数の混合抗菌性ガラス(図示せず)を被覆してあるとともに、第1の透水性部材17の周囲を、目の粗い第2の透水性部材17bによってさらに被覆してなることが好ましい。そして、第1の透水性部材17を全体として袋状にするとともに、周囲を封止部材17aによって縫合し、混合抗菌性ガラス(図示せず)を封入してある。また、第2の透水性部材17bについても、全体として袋状にするとともに、一部を封止部材17cによって縫合し、混合抗菌性ガラスが封入された第1の透水性部材17を封入してある。

10

この理由は、このような洗濯機用の混合抗菌性ガラスの使用態様であれば、このように被覆した混合抗菌性ガラスを、洗濯中に洗濯槽の内部に投入するだけで、布製品および洗濯槽等に対して、効率的に所定の抗菌性を付与することができるためである。また、二重に被覆してあるため、洗濯機で攪拌したとしても、混合抗菌性ガラスが外部に流出することを容易に防止することができるためである。

なお、目の細かい第1の透水性部材としては、例えば、細孔の大きさが0.1mm未満のフェルトや不織布等が挙げられる。一方、目の粗い第2の透水性部材としては、例えば、細孔の大きさが0.2mm以上、より好ましくは、2mm~20mmの範囲のメッシュ素材が挙げられる。

20

その他、被抗菌物の代表例としては、洗濯機の場合、織物、繊維物、不織布、マット状物、衣服、タオル類、履物、下着等が挙げられる。

【0045】

(3) 浴槽用の混合抗菌性ガラス

また、混合抗菌性ガラスの別の使用態様として、風呂水を張った風呂の浴槽に投入するとともに、風呂水に浮かべて、風呂水および浴槽に対して所定の抗菌性を付与するための混合抗菌性ガラスであることが好ましい。

30

すなわち、浴槽用の混合抗菌性ガラスを構成するにあたり、図9に示すように、繊維状の形状保持部材19aによって、複数の混合抗菌性ガラス(図示せず)を包囲するとともに、それを、袋状の透水性部材19bによってさらに周囲を被覆してなることが好ましい。そして、袋状の透水性部材19bの挿入口を、止め具19cで固定してあって、例えば、全体としてボール状とすることが好ましい。

この理由は、このような風呂用の混合抗菌性ガラスの使用態様であれば、混合抗菌性ガラスを保持できるとともに、全体として、所定形状を保持することができるためである。また、このような使用態様であれば、風呂の水供給用パイプ、風呂の浴槽、風呂水、風呂の水排水用パイプ等の所定場所に浮かせたり、載置したりするだけで、風呂水および浴槽等に対して、効率的に所定の抗菌性を付与できるためである。

40

なお、風呂用の混合抗菌性ガラスの全体形状が、図9に示すようにボール状であるならば、あかすり道具としても、使用することができる。

【0046】

(4) 衛生陶器用の混合抗菌性ガラス

また、混合抗菌性ガラスのさらに別の使用態様として、衛生陶器に備えて、当該衛生陶器に対して、所定の抗菌性を付与するための混合抗菌性ガラスであることが好ましい。

すなわち、図10に示すように、通水路21a、21b、21c、21dを備えた容器21内に収容してなることが好ましい。また、ヒンジ21gが設けてあり、二分割されて開閉できる構造であることが好ましい。そして、混合抗菌性ガラスを収容した状態で、所定場所に、かかる容器21をつるしたり、固定したりするために、穴を有する固定部21

50

fを備えることが好ましい。

この理由は、このような衛生陶器用の混合抗菌性ガラスの使用態様であれば、衛生陶器の水供給用パイプ、衛生陶器の水タンク、衛生陶器の容器内部、衛生陶器の水排水用パイプ等の所定場所に載置するだけで、衛生陶器等に対して、効率的に所定の抗菌性を付与することができるためである。

【0047】

(5) 他の使用態様

その他、図示しないものの、混合抗菌性ガラスを、いわゆる霧吹き装置や加湿装置の中の液体タンク等に、直接的あるいは間接的に投入して、銀イオンを含む抗菌性液体を供給する使用態様も好ましい。すなわち、重量変化が少ない混合抗菌性ガラスによって、安定的に、水と接触することができ、銀イオンの濃度が一定の抗菌性液体を供給することができる。

10

また、図10に示すような、衛生陶器用の混合抗菌性ガラスの形態を、そのまま、キッチンの流しのごみ受け近辺に設けたりすることもできる。すなわち、流しのごみ受け近辺のかごやゴム製品には、いわゆる「ぬめり」が発生しやすいが、重量変化が少ない混合抗菌性ガラスによって、安定的に、そのような「ぬめり」の発生を防止することができる。

【0048】

5. 製造方法

(1) 着色抗菌性ガラスの製造方法

まず、銀イオンを放出することによって抗菌効果を発揮する平板状の着色抗菌性ガラスは、下記工程(A)～(B)を含んで製造することができる。

20

(A) 原材料を加熱溶融させて、全体量に対して、0.001～0.5重量%の無機系着色剤を含有する着色溶融ガラスを作成する溶融工程

(B) 着色溶融ガラスを冷却しながら、最大径(t1)が3～30mmの混合抗菌性ガラスとする成形工程

すなわち、このような製造方法によれば、直接的に水と接触した場合であっても、長期間にわたって、所定の抗菌効果を発揮しながら、初期の外観や識別性を維持可能な着色抗菌性ガラスを効率的に製造することができる。

以下、着色抗菌性ガラスの製造方法について、より具体的に説明する。

【0049】

30

まず、原材料として、上述した第1のガラス組成や第2のガラス組成となるように、万能混合機を用いて、回転数250rpm、30分の条件で、均一に混合されるまで攪拌する。また、このとき、酸化コバルト等の無機系着色剤を0.001～0.05重量%の範囲内の値となるように添加する。

次いで、溶融炉を用いて、一例として、1280℃、3時間半の条件でガラス原料を加熱して、ガラス融液を作成する。

なお、原材料の種類や配合比率に応じて、溶融炉における加熱条件については、適宜変更することができる。

【0050】

次いで、成形工程を実施して、ガラス原料を溶融して得た溶融ガラスを、所定形状の着色抗菌性ガラスとする。

40

具体的には、図11(a)～(b)に示すように、所定の回転部材20a、20bを用いて製造することにより、いわゆる薄肉部を利用したチョコレートカットが可能であって、取り扱いや、面積や形状の調整が容易な着色抗菌性ガラス10を効率的に得ることができる。

すなわち、上方から溶融ガラス22を、一对の回転部材20a、20bの間に自然落下させるとともに、回転部材20aの表面に設けた凹部24を利用して、所定の混合抗菌性ガラス10を成形することができる。また、一对の回転部材20a、20bの中心部には、冷却パイプ(図示せず。)が備えてあり、回転部材20a、20bの表面温度を制御できるように構成してあることが好ましい。さらに、着色抗菌性ガラスは、薄肉部を介して

50

、短冊状に成形してあるため所定温度を維持しているため、さらに冷却するためには、抗菌性ガラスの表面に冷却風を吹きつけることが好ましい。

【0051】

次いで、表面研磨工程を実施する、すなわち、Vブレンダー、ボールミル、振動ボールミル等の攪拌装置や粉碎装置を用いて、得られた平板状の抗菌性ガラスと、水あるいはアルコール（イソプロピルアルコール等）と、室温、10分～24時間程度、混合攪拌し、着色抗菌性ガラスの表面に付着した異物等を除去等して、清浄面を確保する。それとともに、バリ取りして、さらには平板状の抗菌性ガラスの辺に沿って、面取りすることが好ましい。

すなわち、このように表面研磨工程を実施することにより、初期から銀の溶出量が多くなって、銀の溶出量の制御についても容易になる。

【0052】

(2) 非抗菌性ガラスの製造方法

非抗菌性ガラスについても、無機系着色剤や酸化銀原料を添加しないほかは、着色抗菌性ガラスと同様に製造することができる。

すなわち、非抗菌性ガラスの原材料を混合し、溶融し、成形し、研磨することによって、効率的に製造することができる。

【0053】

(3) 混合工程

次いで、混合工程において、得られた着色抗菌性ガラスと、非抗菌性ガラスとを、混合装置を用いて、均一に混合することができる。

また、混合攪拌装置としては、プロペラミキサー、ニーダー、ボールミル、サンドミル等を用いることができる。

但し、用途によっては混合工程を省略し、得られた着色抗菌性ガラスと、非抗菌性ガラスとを、別々に用意しておき、混合抗菌性ガラスの被覆容器（被服材）の中で、自然と混合する態様であっても良い。すなわち、洗濯用の混合抗菌性ガラスや風呂用の混合抗菌性ガラス等の使用態様においては、洗濯中や風呂での浮遊中に、振動されたりすることから、着色抗菌性ガラスと、非抗菌性ガラスとが自然混合するためである。

【実施例】

【0054】

以下、本発明を実施例によってさらに詳細に説明する。但し、以下の説明は本発明を例示的に示すものであり、本発明はこれらの記載に制限されるものではない。

【0055】

[実施例1]

1. 混合抗菌性ガラスの作成

(1) 抗菌性ガラスの作成

(1) - 1 溶融工程

第1のガラス組成として、表1に示すように、全体量を100重量%としたときに、 Ag_2O が3重量%、 ZnO が30重量%、 CaO が20重量%、 B_2O_3 が5重量%、 P_2O_5 が42重量%、および着色剤としての CoO が0.01重量%となるように、それぞれのガラス組成に対応したガラス原料を、万能混合機を用いて、回転数250rpm、30分の条件で、均一に混合するまで攪拌した。

次いで、ガラス溶融炉を用いて、1280℃、3時間半の条件でガラス原料を加熱して、溶融ガラスを作成した。

【0056】

(1) - 2 成形工程

ガラス溶融炉から取り出した溶融ガラスを、図12に示すような成形装置40に導入し、円板状の混合抗菌性ガラス（矩形状小片、最大径（ t_1 ）：15mm、厚さ（ t_2 ）：4mm）を成形した。

【0057】

10

20

30

40

50

(1) - 3 表面研磨工程

得られた円板状の抗菌性ガラス500gを、メディアを使用しない振動ボールミル中に投入した。次いで、500gのイソプロピルアルコールあるいは水を添加し、その状態で、振動ボールミルを室温、30分の条件で稼働させて、バリ取り工程を含む表面研磨工程を実施した。

その結果、表面研磨工程処理前は、微小凹凸が見られたものが、表面研磨工程処理後には、表面が平滑化して、光沢を発するようになった。

【0058】

(2) 非抗菌性ガラスの作成

(2) - 1 熔融工程

ガラス熔融炉に、全体量を100重量%としたときに、 SiO_2 が58.8重量%、 NaO_2 が27.0重量%、 B_2O_3 が10.0重量%、 CaO が3.0重量%、および K_2O が1.2重量%となるように、けい砂、ソーダ灰、石灰等をそれぞれ投入した。次いで、ガラス熔融炉の温度を1350に設定し、10時間の条件で加熱溶解させた。

【0059】

(2) - 2 成形工程

ガラス熔融炉から取り出した熔融ガラスを、図11に示すような成形装置40に導入し、円板状の非抗菌性ガラス(矩形状小片、最大径(t3):15mm、厚さ(t4):4mm)を成形した。

【0060】

(2) - 3 表面研磨工程

得られた円板状の非抗菌性ガラス500gを、メディアを使用しない振動ボールミル中に投入した。次いで、500gのイソプロピルアルコールあるいは水を添加し、その状態で、振動ボールミルを室温、30分の条件で稼働させて、バリ取り工程を含む表面研磨工程を実施した。

【0061】

(3) 混合工程

次いで、分散用メディア無しのボールミルを用いて、得られた着色抗菌性ガラスと、非抗菌性ガラスとを、混合攪拌装置を用いて、回転数60rpm、攪拌時間10分の条件で、均一に混合して、実施例1の混合抗菌性ガラスとした。

【0062】

2. 混合抗菌性ガラスの評価

(1) 銀イオン溶出性評価

得られた着色抗菌性ガラス10gを、100mlの蒸留水(20)中に浸漬し、振とう機を用いて24時間振とうした。遠心分離器を用いて銀イオン溶出液を分離後、さらにろ紙(5C)でろ過して、測定試料とした。次いで、測定試料中の銀イオンを、ICP発光分光分析法により測定し、着色抗菌性ガラスにおける銀イオン溶出量(mg/(g・24Hrs))を算出した。

【0063】

(2) 流出性評価

厚さ1mm、面積20cm×20cmのステンレス板の表面に、深さ0.5mm、面積5cm×5cmの凹部を設けておき、そこに100g(W1)の混合抗菌性ガラスを充填した状態で、流量が1リットル/分の水道水を横方向から吹きつけた。その状態を1分間続けた後、ステンレス板の上に、残っている混合抗菌性ガラスの重量(W2)を測定し、混合抗菌性ガラスの残留率((W1-W2)/W1×100)を算出した。そして、算出した残留率から、以下の基準により、混合抗菌性ガラスの流出性を評価した。

：残留率は90～100重量%である。

：残留率は70～90重量%未満である。

：残留率は30～70重量%未満である。

x：残留率は30重量%未満である。

10

20

30

40

50

【 0 0 6 4 】

(3) 抗菌性評価 1 (細菌活性値評価)

洗濯機を用いて、得られた混合抗菌性ガラスによる木綿布に対する抗菌性評価を実施した。すなわち、図 1 3 に示す洗濯機を用い、図 8 に示す使用態様の混合抗菌性ガラス (2 0 g) を洗濯機の洗濯槽に投入した状態で、3 k g の木綿布を 1 5 分間洗濯した。次いで、洗濯後の木綿布について、J I S L 1 9 0 2 (菌液吸収法) に準拠して、黄色ぶどう球菌に関する細菌活性値を測定した。なお、細菌活性値は、 $L o g (植菌数 : 1 . 4 \times 1 0 ^ 4) - L o g (4 8 時間後の生菌数)$ で表される数値である。

：細菌活性値が 1 以上である。

：細菌活性値が 0 . 1 以上である。

：細菌活性値が 0 . 0 1 以上である。

x : 細菌活性値が 0 . 0 1 未満である。

10

【 0 0 6 5 】

(4) 抗菌性評価 2 (静菌活性値評価)

洗濯機を用いて、得られた混合抗菌性ガラスによる木綿布に対する抗菌性評価を実施した。すなわち、図 1 3 に示す洗濯機を用い、図 8 に示す使用態様の混合抗菌性ガラス (2 0 g) を洗濯機の洗濯槽に投入した状態で、3 k g の木綿布を 1 5 分間洗濯した。次いで、洗濯後の木綿布について、J I S L 1 9 0 2 (菌液吸収法) に準拠して、黄色ぶどう球菌に関する静菌活性値を測定した。なお、静菌活性値は、 $L o g (無加工布菌数 : 6 . 5 \times 1 0 ^ 6) - L o g (4 8 時間後の生菌数)$ で表される数値である。

：静菌活性値が 5 . 0 以上である。

：静菌活性値が 3 . 0 以上である。

：細菌活性値が 2 . 0 以上である。

x : 細菌活性値が 2 . 0 未満である。

20

【 0 0 6 6 】

(5) 変色防止効果

上述したように、洗濯機を用いて抗菌性評価等を行なうとともに、得られた混合抗菌性ガラスの変色防止効果を評価した。すなわち、図 1 3 に示す洗濯機を用い、抗菌性評価を 4 8 時間行った後、混合抗菌性ガラスを取り出し、以下の条件で変色防止効果を評価した。

：混合抗菌性ガラスに変色等が全く観察されない。

：混合抗菌性ガラスに変色等がほとんど観察されない。

：混合抗菌性ガラスに変色等が少々観察される。

x : 顕著な混合抗菌性ガラスの変色等が観察される。

30

【 0 0 6 7 】

[実施例 2 ~ 5]

実施例 2 ~ 5 では、表 1 ~ 3 に示すように、着色抗菌性ガラスの組成比及び無機系着色剤 (酸化コバルト) の添加量を変えると同時に、非抗菌性ガラスの最大径 (t 3) を変えたほかは、実施例 1 と同様に、それぞれ混合抗菌性ガラスを作成して、評価した。

【 0 0 6 8 】

[比較例 1 ~ 3]

比較例 1 では、実施例 1 における着色抗菌性ガラスの酸化コバルトの添加量を 0 . 0 0 0 1 重量 % としたほかは、実施例 1 と同様に評価した。

また、比較例 2 では、実施例 1 における着色抗菌性ガラスの酸化コバルト (C o O) のかわりに、酸化鉄 (F e ₂ O ₃) を添加するとともに、その添加量を 0 . 0 0 0 1 重量 % としたほかは、実施例 1 と同様に評価した。

さらに、比較例 3 では、実施例 1 における着色抗菌性ガラスの酸化コバルトの添加量を 0 重量 % 、すなわち、酸化コバルトを添加しなかったほかは、実施例 1 と同様に評価した。

40

なお、図 1 4 の番号 3 、 4 に、比較例 1 ~ 3 における変色防止効果の評価開始前の混合

50

抗菌性ガラス及び評価終了後の混合抗菌性ガラスの写真をそれぞれ示す。

【 0 0 6 9 】

【 表 1 】

		サンプル 1	サンプル 2	サンプル 3	サンプル 4	サンプル 5	サンプル 7	サンプル 8	サンプル 9
着色 抗菌 ガラス	P ₂ O ₃	42	62	37	37	57	32	52	32
	ZnO	30	-	30	30	-	30	-	30
	SiO ₂	5	5	5	5	10	5	5	5
	CaO	20	30	25	25	30	30	35	30
	Ag ₂ O	3	3	3	3	3	3	3	3
	着色剤	CoO 0.01	CoO 0.03	CoO 0.05	CoO 0.008	CoO 0.002	CoO 0.0001	Fe ₂ O ₃ 0.0001	0
形状	円板	円板	円板	円板	円板	円板	円板	円板	
最大径 (t1) (mm)	12	12	15	20	25	12	12	12	
厚さ (t2) (mm)	4.0	4.0	2.0	5.0	8.0	4.0	4.0	4.0	
溶出量 (mg/g/24Hr)	0.30	0.35	0.10	0.10	0.15	0.02	0.01	0.02	

10

20

【 0 0 7 0 】

【 表 2 】

		サンプル 10	サンプル 11	サンプル 12
非 抗菌 ガラス	SiO ₂	58.8	58.8	58.8
	Na ₂ O	27.0	27.0	27.0
	B ₂ O ₃	9.0	9.0	9.0
	CaO	3.0	3.0	3.0
	K ₂ O	1.2	1.2	1.2
	Al ₂ O ₃	1.0	1.0	1.0
形状	粒状	粒状	粒状	
最大径 (t3) (mm)	1.6	3.0	4.8	

30

【 0 0 7 1 】

40

【表 3】

	実施例1	実施例2	実施例3	実施例4	実施例5	比較例1	比較例2	比較例3
着色抗菌性ガラス	サンプル1	サンプル2	サンプル3	サンプル4	サンプル5	サンプル7	サンプル8	サンプル9
添加量(重量部)	100	100	100	100	100	100	100	100
非抗菌性ガラス	サンプル10	サンプル11	サンプル12	サンプル11	サンプル12	サンプル10	サンプル10	無し
添加量(重量部)	100	100	100	50	200	100	100	100
流出性	◎	◎	◎	◎	◎	◎	◎	◎
抗菌性1	◎	◎	○	◎	○	×	○	×
抗菌性2	◎	◎	◎	◎	○	×	○	×
変色防止効果	◎	◎	○	○	◎	×	△	×

10

【産業上の利用可能性】

【0072】

20

本発明の混合抗菌性ガラスによれば、所定量の無機系着色剤を添加した着色抗菌性ガラスと、非溶解性であって、重量変化がない非抗菌性ガラスと、を混合することにより、厳しい条件で、長時間使用したような場合であっても、非抗菌性ガラスの含有量の分、重量変化が小さくなって、十分に水と接触できる一方、初期の外観や識別性を維持したまま、繰り返し所定量の銀イオンを放出できるようになった。

したがって、例えば、洗濯中の被抗菌物や風呂水に対しても、所定量の銀イオンを迅速に放出し、所定の抗菌処理を効率的に施すことができるとともに、繰り返し洗濯した被抗菌物や使用した後の浴槽においても、同様の抗菌効果を発揮することができる。

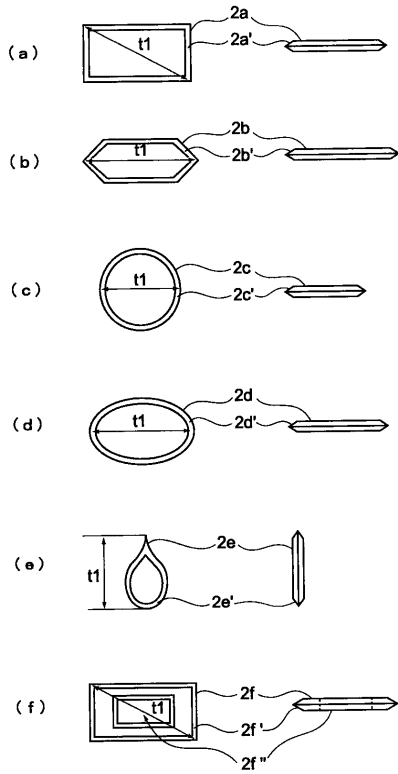
よって、本発明の混合抗菌性ガラスは、洗濯機、食洗機、アイロン、加湿器、食材洗浄槽、医療用器具洗浄器、水洗式トイレ用水タンク、畜舎洗浄装置、人工芝グラウンド回転ノズル式洗浄装置、浴槽循環水装置、冷房用クーリングタワー、噴霧器、園芸用ホース等の各種装置や使用態様に、直接的または間接的に好適に使用することができる。

30

特に、洗濯機や風呂のように、混合抗菌性ガラスに対して相当の回転振動や往復運動が加わるような使用態様においては、混合抗菌性ガラスの重量変化が少なくなって、十分に水と接触できる一方、外観的にも変色しないことから、本発明の混合抗菌性ガラスにとって、好適な用途である。

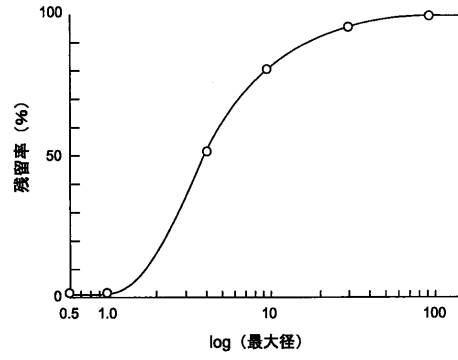
【 図 1 】

第 1 図



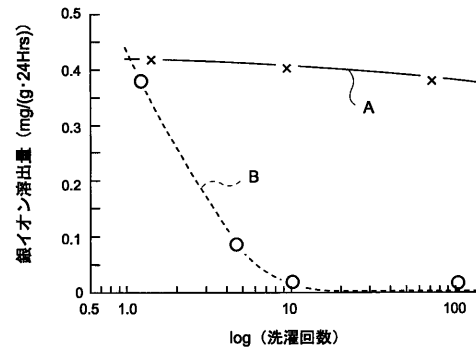
【 図 2 】

第 2 図



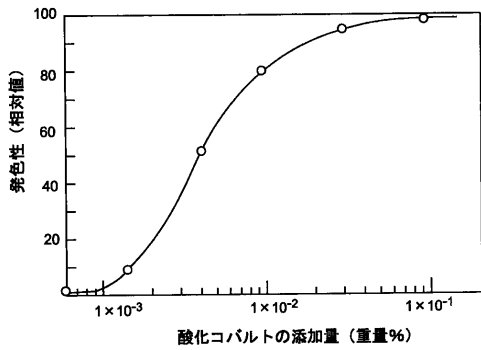
【 図 3 】

第 3 図



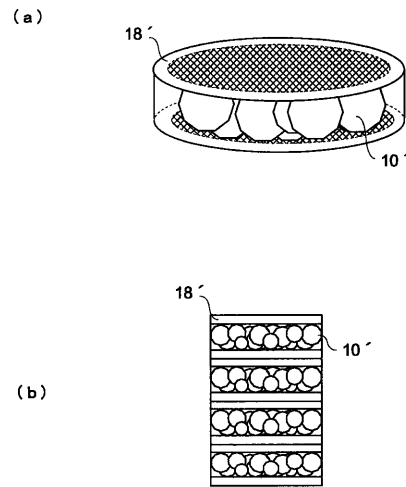
【 図 4 】

第 4 図



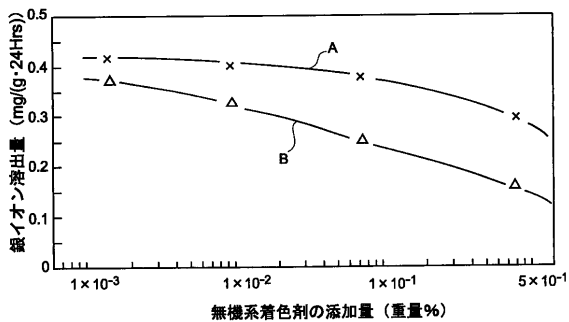
【 図 6 】

第 6 図

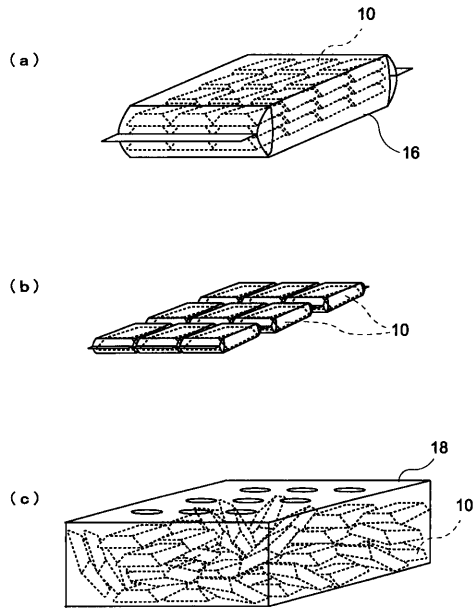


【 図 5 】

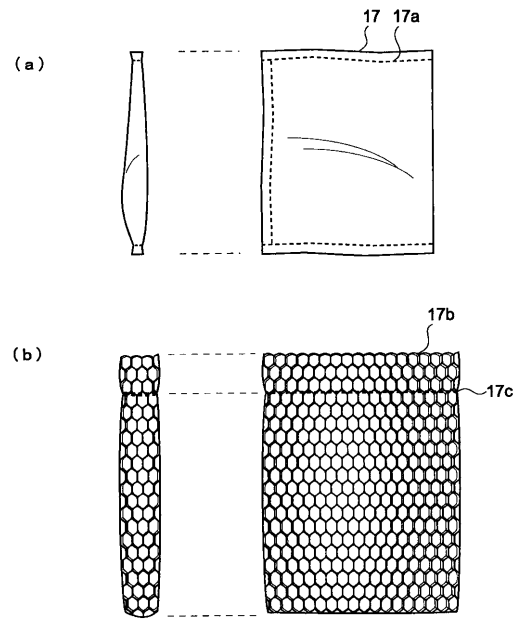
第 5 図



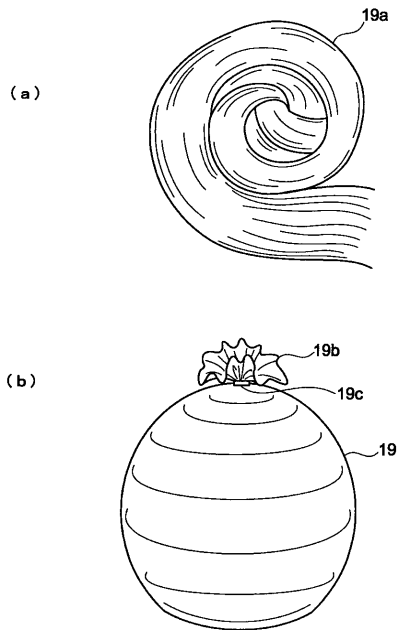
【 図 7 】
第 7 図



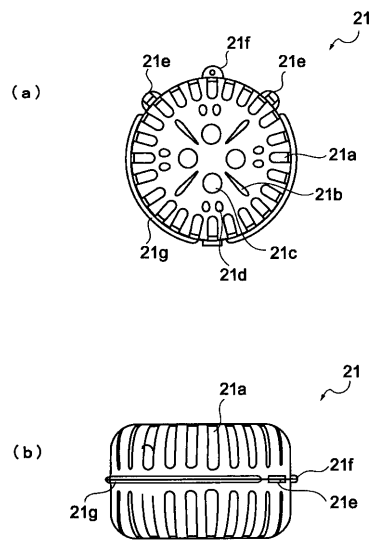
【 図 8 】
第 8 図



【 図 9 】
第 9 図

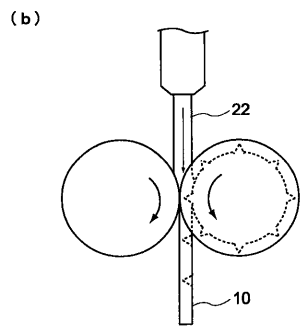
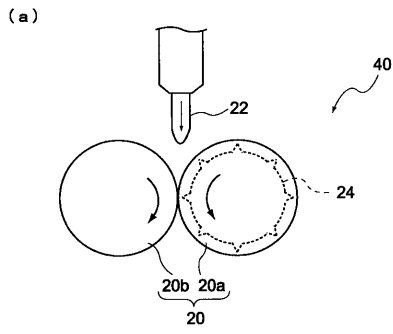


【 図 10 】
第 10 図



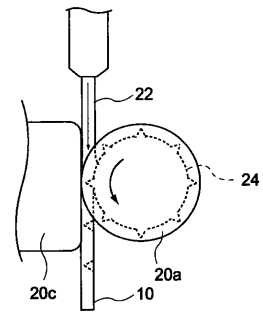
【 図 1 1 】

第 1 1 図



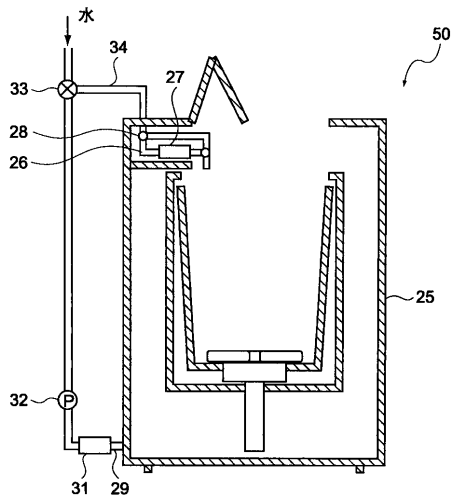
【 図 1 2 】

第 1 2 図



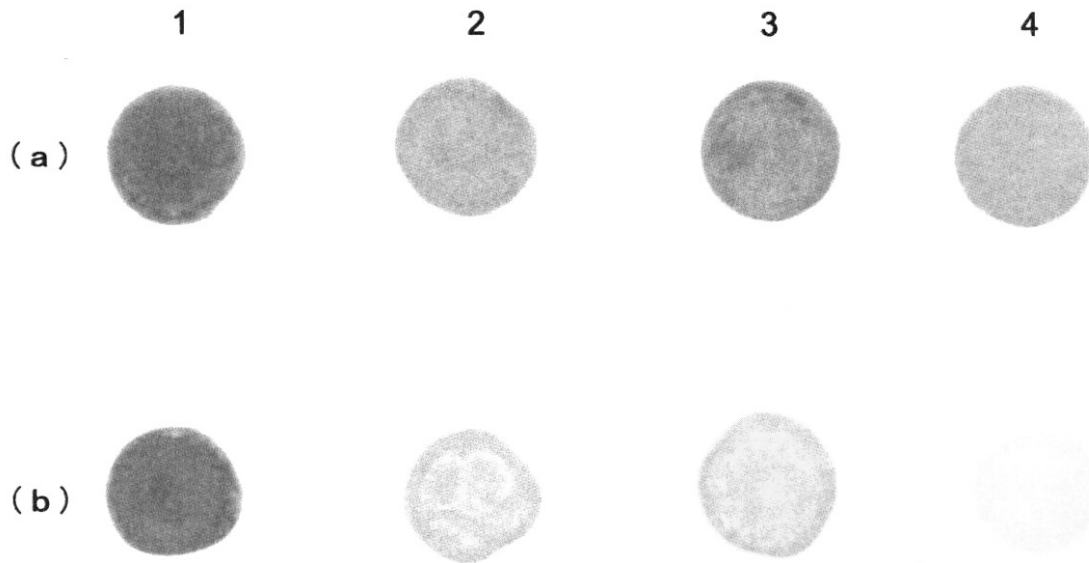
【 図 1 3 】

第 1 3 図



【 図 1 4 】

第 1 4 図



【 国際調査報告 】

INTERNATIONAL SEARCH REPORT		International application No. PCT/JP2007/059429
A. CLASSIFICATION OF SUBJECT MATTER C03C4/00(2006.01)i, A01N59/16(2006.01)i, A01P3/00(2006.01)i, C02F1/50 (2006.01)i, C03C3/089(2006.01)i, C03C3/19(2006.01)i, C03C4/02(2006.01)i According to International Patent Classification (IPC) or to both national classification and IPC		
B. FIELDS SEARCHED Minimum documentation searched (classification system followed by classification symbols) C03C1/00-14/00, C02F1/50 Documentation searched other than minimum documentation to the extent that such documents are included in the fields searched Jitsuyo Shinan Koho 1922-1996 Jitsuyo Shinan Toroku Koho 1996-2007 Kokai Jitsuyo Shinan Koho 1971-2007 Toroku Jitsuyo Shinan Koho 1994-2007 Electronic data base consulted during the international search (name of data base and, where practicable, search terms used)		
C. DOCUMENTS CONSIDERED TO BE RELEVANT		
Category*	Citation of document, with indication, where appropriate, of the relevant passages	Relevant to claim No.
Y	WO 2005/087675 A1 (Koa Glass Co., Ltd.), 22 September, 2005 (22.09.05), Claims; Par. Nos. [0013], [0022], [0030], [0059] (Family: none)	1-10
Y	JP 2005-255517 A (Schott AG.), 22 September, 2005 (22.09.05), Par. Nos. [0019], [0020] & US 2005/233888 A1 & EP 1580172 A2	1-10
<input type="checkbox"/> Further documents are listed in the continuation of Box C. <input type="checkbox"/> See patent family annex.		
* Special categories of cited documents: "A" document defining the general state of the art which is not considered to be of particular relevance "E" earlier application or patent but published on or after the international filing date "L" document which may throw doubts on priority claim(s) or which is cited to establish the publication date of another citation or other special reason (as specified) "O" document referring to an oral disclosure, use, exhibition or other means "P" document published prior to the international filing date but later than the priority date claimed "T" later document published after the international filing date or priority date and not in conflict with the application but cited to understand the principle or theory underlying the invention "X" document of particular relevance; the claimed invention cannot be considered novel or cannot be considered to involve an inventive step when the document is taken alone "Y" document of particular relevance; the claimed invention cannot be considered to involve an inventive step when the document is combined with one or more other such documents, such combination being obvious to a person skilled in the art "&" document member of the same patent family		
Date of the actual completion of the international search 09 July, 2007 (09.07.07)		Date of mailing of the international search report 24 July, 2007 (24.07.07)
Name and mailing address of the ISA/ Japanese Patent Office		Authorized officer
Facsimile No.		Telephone No.

国際調査報告		国際出願番号 PCT/JP2007/059429	
A. 発明の属する分野の分類 (国際特許分類 (IPC)) Int.Cl. C03C4/00(2006.01)i, A01N59/16(2006.01)i, A01P3/00(2006.01)i, C02F1/50(2006.01)i, C03C3/089(2006.01)i, C03C3/19(2006.01)i, C03C4/02(2006.01)i			
B. 調査を行った分野 調査を行った最小限資料 (国際特許分類 (IPC)) Int.Cl. C03C1/00-14/00, C02F1/50			
最小限資料以外の資料で調査を行った分野に含まれるもの 日本国実用新案公報 1922-1996年 日本国公開実用新案公報 1971-2007年 日本国実用新案登録公報 1996-2007年 日本国登録実用新案公報 1994-2007年			
国際調査で使用了電子データベース (データベースの名称、調査に使用した用語)			
C. 関連すると認められる文献			
引用文献の カテゴリー*	引用文献名 及び一部の箇所が関連するときは、その関連する箇所の表示	関連する 請求の範囲の番号	
Y	WO 2005/087675 A1 (興亜硝子株式会社) 2005.09.22, 特許請求の範囲、[0013], [0022], [0030], [0059] (ファミリーなし)	1-10	
Y	JP 2005-255517 A (ショット アーゲー) 2005.09.22, [0019], [0020] & US 2005/233888 A1 & EP 1580172 A2	1-10	
☐ C欄の続きにも文献が列挙されている。		☐ パテントファミリーに関する別紙を参照。	
* 引用文献のカテゴリー 「A」特に関連のある文献ではなく、一般的技術水準を示すもの 「E」国際出願日前の出願または特許であるが、国際出願日以後に公表されたもの 「L」優先権主張に疑義を提起する文献又は他の文献の発行者若しくは他の特別な理由を確立するために引用する文献 (理由を付す) 「O」口頭による開示、使用、展示等に言及する文献 「P」国際出願日前で、かつ優先権の主張の基礎となる出願		の日後に公表された文献 「T」国際出願日又は優先日後に公表された文献であって出願と矛盾するものではなく、発明の原理又は理論の理解のために引用するもの 「X」特に関連のある文献であって、当該文献のみで発明の新規性又は進歩性がないと考えられるもの 「Y」特に関連のある文献であって、当該文献と他の1以上の文献との、当業者にとって自明である組合せによって進歩性がないと考えられるもの 「&」同一パテントファミリー文献	
国際調査を完了した日 09.07.2007		国際調査報告の発送日 24.07.2007	
国際調査機関の名称及びあて先 日本国特許庁 (ISA/J P) 郵便番号100-8915 東京都千代田区霞が関三丁目4番3号		特許庁審査官 (権限のある職員) 長部 淳子 電話番号 03-3581-1101 内線 3465	4T 9830

様式PCT/ISA/210 (第2ページ) (2005年4月)

フロントページの続き

(51) Int.Cl.	F I	テーマコード(参考)
A 0 1 N 59/16 (2006.01)	C 0 2 F 1/50	5 2 0 B
A 0 1 P 3/00 (2006.01)	C 0 2 F 1/50	5 3 1 E
C 0 3 C 3/091 (2006.01)	A 6 1 L 2/16	A
C 0 3 C 3/089 (2006.01)	C 0 2 F 1/50	5 4 0 C
C 0 3 C 3/19 (2006.01)	A 0 1 N 59/16	A
	A 0 1 P 3/00	
	C 0 3 C 3/091	
	C 0 3 C 3/089	
	C 0 3 C 3/19	

(81) 指定国 AP(BW, GH, GM, KE, LS, MW, MZ, NA, SD, SL, SZ, TZ, UG, ZM, ZW), EA(AM, AZ, BY, KG, KZ, MD, RU, TJ, TM), EP(AT, BE, BG, CH, CY, CZ, DE, DK, EE, ES, FI, FR, GB, GR, HU, IE, IS, IT, LT, LU, LV, MC, MT, NL, PL, PT, RO, SE, SI, SK, TR), OA(BF, BJ, CF, CG, CI, CM, GA, GN, GQ, GW, ML, MR, NE, SN, TD, TG), AE, AG, AL, AM, AT, AU, AZ, BA, BB, BG, BH, BR, BW, BY, BZ, CA, CH, CN, CO, CR, CU, CZ, DE, DK, DM, DZ, EC, EE, EG, ES, FI, GB, GD, GE, GH, GM, GT, HN, HR, HU, ID, IL, IN, IS, JP, KE, KG, KM, KN, KP, KR, KZ, LA, LC, LK, LR, LS, LT, LU, LY, MA, MD, MG, MK, MN, MW, MX, MY, MZ, NA, NG, NI, NO, NZ, OM, PG, PH, PL, PT, RO, RS, RU, SC, SD, SE, SG, SK, SL, SM, SV, SY, TJ, TM, TN, TR, TT, TZ, UA, UG, US, UZ, VC, VN, ZA, ZM, ZW

Fターム(参考) 4C058 AA03 AA04 AA05 AA07 AA08 AA20 AA30 BB07 DD07 JJ03
 JJ05 JJ21
 4G062 AA01 BB01 BB03 BB05 BB06 DA05 DA06 DB01 DB02 DB03
 DB04 DB05 DC01 DC02 DC03 DC04 DC05 DD01 DD05 DD06
 DD07 DE01 DE02 DE03 DE04 DE05 DF01 EA01 EA02 EA03
 EA04 EA05 EA10 EB01 EB02 EB03 EB04 EB05 EC01 EC02
 EC03 EC04 EC05 ED01 ED02 ED03 ED04 ED05 EE01 EE02
 EE03 EE04 EE05 EF01 EG01 EG02 EG03 EG04 EG05 FA01
 FA10 FB01 FC01 FD01 FE01 FF01 FG01 FH01 FJ01 FK01
 FL01 FL02 GA01 GA10 GB01 GC01 GD01 GE01 HH01 HH03
 HH04 HH05 HH07 HH08 HH09 HH10 HH11 HH12 HH13 HH15
 HH17 HH20 JJ01 JJ03 JJ05 JJ07 JJ10 KK01 KK02 KK03
 KK05 KK06 KK07 KK10 MM01 MM40 NN05 NN40
 4H011 AA02 BA01 BB18 BC20 DA01 DC05 DD07

(注) この公表は、国際事務局(WIPO)により国際公開された公報を基に作成したものである。なおこの公表に係る日本語特許出願(日本語実用新案登録出願)の国際公開の効果は、特許法第184条の10第1項(実用新案法第48条の13第2項)により生ずるものであり、本掲載とは関係ありません。